



DST 20-CA

Français

DST 20-CA

fr	Mode d'emploi original	1
----	------------------------------	---

Mode d'emploi original

Contenu

1	Indications relatives au mode d'emploi	2
1.1	À propos de ce mode d'emploi	2
1.2	Explication des symboles	3
1.2.1	Avertissements	3
1.2.2	Symboles dans le manuel d'utilisation	3
1.2.3	Symboles dans les illustrations	3
1.3	Symboles spécifiques au produit	4
1.3.1	Symboles sur le produit	4
1.4	Étiquette	4
1.5	Informations produit	5
2	Sécurité	5
2.1	Règles de sécurité générales (UL 745-1)	5
2.2	Indications générales de sécurité pour les appareils électriques	7
2.3	Consignes de sécurité supplémentaires concernant les scies murales	9
2.4	Mise en place du périmètre de sécurité	11
2.5	Sécurité en cours du fonctionnement	12
2.6	Sécurité lors du transport	13
3	Description	14
3.1	Vue d'ensemble du produit	14
3.2	Utilisation conforme à l'usage prévu	15
3.3	Risque d'utilisation non conforme	15
3.4	Éléments livrés DST 20-CA	15
3.5	Accessoires	16
4	Caractéristiques techniques	18
4.1	Caractéristiques techniques de la tête de scie	18
4.2	Caractéristiques techniques du chariot de transport	19
5	Planification	19
5.1	Ordre de réalisation des coupes	19
5.2	Chevauchement resp. distance résiduelle	20
5.3	Écartement des pieds de rail	21
5.4	Position des orifices de fixation	22
5.5	Alimentation électrique	22
5.6	Utilisation de câbles de rallonge	23
5.7	Raccord pour le branchement de l'eau de refroidissement	24
6	Montage de l'installation de sciage	25
6.1	Montage des éléments de fixation pour les pieds de rail	25
6.2	Fixation des pieds de rail	25
6.3	Montage du rail sur les pieds de rail pour coupe normale	26



6.4	Montage du rail sur les pieds de rail pour coupe en biais et réglage de l'angle de coupe	27
6.5	Montage du rail sur les pieds de rail pour coupe échelonnée	29
6.6	Rallonge de rails	30
7	Équipement de l'installation de sciage	30
7.1	Montage de la tête de scie	30
7.2	Raccord de la scie à l'alimentation électrique et à l'arrivée d'eau	32
7.3	Réglage du support de carter de lame	33
7.4	Monter les brides intérieures et lames de scie	33
7.4.1	Monter la bride intérieure (coupe normale)	34
7.4.2	Monter la lame de scie (coupe normale)	36
7.4.3	Monter la bride intérieure (coupe à ras)	37
7.4.4	Monter la lame de scie (coupe à ras)	38
7.5	Montage du carter de lame	39
8	Travail avec la scie	39
8.1	Contrôles avant d'entamer des travaux de sciage	39
8.2	Directives et valeurs indicatives	40
9	Démontage de l'installation de sciage	41
9.1	Démonter la lame de scie (coupe normale)	41
9.2	Démonter la bride intérieure (coupe normale)	41
9.3	Démonter la lame de scie et la bride intérieure (coupe à ras)	41
9.4	Démontage de l'installation de sciage	42
9.5	Purge du circuit de refroidissement	42
10	Nettoyage et entretien	43
10.1	Ajustage des galets de guidage	44
10.2	Révision	44
10.3	Entretien	44
11	Transport et entreposage	46
12	Aide au dépannage	47
13	Recyclage	48
14	Garantie constructeur	49
15	Déclaration FCC (valable aux États-Unis) / Déclaration IC (valable au Canada)	49

1 Indications relatives au mode d'emploi

1.1 À propos de ce mode d'emploi

- **Avertissement !** Il convient de lire et comprendre toute la documentation jointe, y compris, sans s'y limiter, les instructions, avertissements de sécurité, illustration et spécifications fournies avec le présent produit. Prenez connaissance de toutes les instructions, avertissements de sécurité, illustrations, spécifications et fonctions du produit avant de l'utiliser. Tout manquement à cette obligation peut entraîner un choc électrique, un incendie, et/ou des blessures graves. Conservez l'ensemble des avertissements et instructions pour consultation ultérieure.



- Les produits **HILTI** sont destinés aux professionnels et ne doivent être utilisés, entretenus et réparés que par un personnel autorisé et formé. Ce personnel doit être spécialement instruit quant aux dangers inhérents à l'utilisation de l'appareil. Le produit et ses accessoires peuvent s'avérer dangereux s'ils sont utilisés de manière incorrecte par un personnel non qualifié ou de manière non conforme à l'usage prévu.
- La documentation ci-jointe correspond à l'état actuel de la technique à la date d'impression. Veuillez toujours consulter la dernière version sur la page du produit sur le site Internet de Hilti. Pour ce faire, suivez le lien ou scannez le code QR dans la documentation, indiqué par le symbole
- Ne pas prêter ou céder le produit à un autre utilisateur sans lui fournir le présent mode d'emploi.

1.2 Explication des symboles

1.2.1 Avertissements

Les avertissements attirent l'attention sur des dangers liés à l'utilisation du produit. Les termes de signalisation suivants sont utilisés :

DANGER

DANGER !

- ▶ Pour un danger imminent qui peut entraîner de graves blessures corporelles ou la mort.

AVERTISSEMENT

AVERTISSEMENT !

- ▶ Pour un danger potentiel qui peut entraîner de graves blessures corporelles ou la mort.

ATTENTION

ATTENTION !

- ▶ Pour une situation potentiellement dangereuse pouvant entraîner des blessures corporelles ou des dégâts matériels.

1.2.2 Symboles dans le manuel d'utilisation

Les symboles suivants sont utilisés dans le présent manuel d'utilisation :

	Respecter le manuel d'utilisation
	Pour des conseils d'utilisation et autres informations utiles
	Maniement des matériaux recyclables
	Ne pas jeter les appareils électriques et les accus dans les ordures ménagères

1.2.3 Symboles dans les illustrations

Les symboles suivants sont utilisés dans les illustrations :

2	Ces chiffres renvoient à l'illustration correspondante au début du présent manuel d'utilisation.
----------	--



3	La numérotation dans les illustrations indique les étapes de travail importantes ou les composants importants pour les étapes de travail. Dans le texte, ces étapes de travail ou composants sont mis en évidence avec les numéros correspondants, par ex. (3) .
⑪	Les numéros de position sont utilisés dans l'illustration Vue d'ensemble et renvoient aux numéros des légendes dans la section Vue d'ensemble du produit .
	Ce signe doit inviter à manier le produit en faisant particulièrement attention.

1.3 Symboles spécifiques au produit

1.3.1 Symboles sur le produit

Selon le pays les symboles suivants sont utilisés sur le produit :

n_0	Vitesse nominale à vide
/min	Tours par minute
\varnothing	Diamètre
	Sens de rotation de la lame de scie (flèche sur le support de carter de lame)
	Protégé contre les projections d'eau
	Avertissement de risque de blessures par coupure
	Transport par pont roulant ou grue interdit
	Nettoyage haute pression interdit
	Porter des lunettes de protection
	Porter un casque antibruit
	Porter des gants de protection
	Porter des chaussures de protection
	Point de levage prévu pour le transport par palan / grue


1.4 Étiquette

Étiquette sur le produit

	Sur le chariot de transport Utilisation du chariot de transport
	Sur la tête de scie Pression d'eau maximale et mesures à prendre en cas de risque de gel
	Sur la tête de scie Le produit est équipé de la fonction Cut Assist



1.5 Informations produit

Les produits  sont destinés aux professionnels et ne doivent être utilisés, entretenus et réparés que par un personnel autorisé et formé. Ce personnel doit être spécialement instruit quant aux dangers inhérents à l'utilisation de l'appareil. Le produit et ses accessoires peuvent s'avérer dangereux s'ils sont utilisés de manière incorrecte par un personnel non qualifié ou de manière non conforme à l'usage prévu.

La désignation du modèle et le numéro de série figurent sur sa plaque signalétique.

- ▶ Inscrivez le numéro de série dans le tableau suivant. Les informations produit vous seront demandées lorsque vous contactez nos revendeurs ou services après-vente.

Caractéristiques produit

Scie murale électrique	DST 20-CA
Génération	02
N° de série	

2 Sécurité

2.1 Règles de sécurité générales (UL 745-1)

AVERTISSEMENT ! Vous devez lire et comprendre toutes les instructions. Le non-respect, même partiel, des instructions ci-après entraîne un risque de choc électrique, d'incendie et/ou de blessures graves.

CONSERVEZ CES INSTRUCTIONS

Aire de travail

- ▶ **Veillez à ce que l'aire de travail soit propre et bien éclairée.** Le désordre et le manque de lumière favorisent les accidents.
- ▶ **N'utilisez pas d'outils électriques dans une atmosphère explosive, par exemple en présence de liquides, de gaz ou de poussières inflammables.** Tenez à distance les curieux, les enfants et les visiteurs pendant que vous travaillez avec un outil électrique.
- ▶ **Tenez à distance les curieux, les enfants et les visiteurs pendant que vous travaillez avec un outil électrique.** Ils pourraient vous distraire et vous faire faire une fausse manœuvre.

Sécurité électrique

- ▶ **Les outils mis à la terre doivent être branchés dans une prise de courant correctement installée et mise à la terre conformément à tous les codes et règlements pertinents. Ne modifiez jamais la fiche de quelque façon que ce soit, par exemple en enlevant la broche de mise à la terre. N'utilisez pas d'adaptateur de fiche. Si vous n'êtes pas certain que la prise de courant est correctement mise à la terre, adressez-vous à un électricien qualifié.** En cas de défaillance ou de défektivité électrique de l'outil, une mise à la terre offre un trajet de faible résistance à l'électricité qui autrement risquerait de traverser l'utilisateur.
- ▶ **Évitez tout contact corporel avec des surfaces mises à la terre (tuyauterie, radiateurs, cuisinières, réfrigérateurs, etc.).** Le risque de choc électrique est plus grand si votre corps est en contact avec la terre.
- ▶ **Ne maltraitez pas le cordon. Ne transportez pas l'outil par son cordon et ne débranchez pas la fiche en tirant sur le cordon. N'exposez pas le cordon à la chaleur, à des huiles, à des arêtes vives ou à des pièces en mouvement. Remplacez immédiatement un cordon endommagé.** Un cordon endommagé augmente le risque de choc électrique.



- ▶ **Lorsque vous utilisez un outil électrique à l'extérieur, employez un prolongateur pour l'extérieur marqué « WA » ou « W ».** Ces cordons sont faits pour être utilisés à l'extérieur et réduisent le risque de choc électrique.

Sécurité des personnes

- ▶ **Restez vigilant, concentrez-vous sur votre travail et faites preuve de jugement. N'utilisez pas un outil électrique si vous êtes fatigué ou sous l'influence de drogues, d'alcool ou de médicaments.** Un instant d'inattention suffit pour entraîner des blessures graves.
- ▶ **Habillez-vous convenablement. Ne portez ni vêtements flottants ni bijoux. Protégez les cheveux longs. N'approchez jamais les cheveux, les vêtements ou les gants des pièces en mouvement.** Des vêtements amples, des bijoux ou des cheveux longs risquent d'être happés par des pièces en mouvement.
- ▶ **Evitez un arrachage accidentel. Méfiez-vous d'un démarrage accidentel. Avant de brancher l'outil, assurez-vous que son interrupteur est sur ARRÊT.** Le fait de transporter un outil avec le doigt sur la détente ou de brancher un outil dont l'interrupteur est en position MARCHE peut mener tout droit à un accident.
- ▶ **Enlevez les clés de réglage ou de serrage avant de démarrer l'outil.** Une clé laissée dans une pièce tournante de l'outil peut provoquer des blessures.
- ▶ **Ne vous penchez pas trop en avant. Maintenez un bon appui et restez en équilibre en tout temps.** Une bonne stabilité vous permet de mieux réagir à une situation inattendue.
- ▶ **Utilisez des accessoires de sécurité.** Portez toujours des lunettes ou une visière. Selon les conditions, portez aussi un masque antipoussière, des bottes de sécurité antidérapantes, un casque protecteur et/ou un appareil antibruit.

Utilisation et entretien des outils

- ▶ **Immobilisez le matériau sur une surface stable au moyen de brides ou de toute autre façon adéquate.** Le fait de tenir la pièce avec la main ou contre votre corps offre une stabilité insuffisante et peut amener un dérapage de l'outil.
- ▶ **Ne forcez pas l'outil. Utilisez l'outil approprié à la tâche.** L'outil correct fonctionne mieux et de façon plus sécuritaire. Respectez aussi la vitesse de travail qui lui est propre.
- ▶ **N'utilisez pas un outil si son interrupteur est bloqué.** Un outil que vous ne pouvez pas commander par son interrupteur est dangereux et doit être réparé.
- ▶ **Débranchez la fiche de l'outil avant d'effectuer un réglage, de changer d'accessoire ou de ranger l'outil.** De telles mesures préventives de sécurité réduisent le risque de démarrage accidentel de l'outil.
- ▶ **Rangez les outils hors de la portée des enfants et d'autres personnes inexpérimentées.** Les outils sont dangereux dans les mains d'utilisateurs novices.
- ▶ **Prenez soin de bien entretenir les outils. Les outils de coupe doivent être toujours bien affûtés et propres.** Des outils bien entretenus, dont les arêtes sont bien tranchantes, sont moins susceptibles de coincer et plus faciles à diriger.
- ▶ **Soyez attentif à tout désalignement ou coincement des pièces en mouvement, à tout bris ou à toute autre condition préjudiciable au bon fonctionnement de l'outil. Si vous constatez qu'un outil est endommagé, faites-le réparer avant de vous en servir.** De nombreux accidents sont causés par des outils en mauvais état.
- ▶ **N'utilisez que des accessoires que le fabricant recommande pour votre modèle d'outil.** Certains accessoires peuvent convenir à un outil, mais être dangereux avec un autre.



Réparation

- ▶ **La réparation des outils électriques doit être confiée à un réparateur qualifié.** La réparation des outils électriques doit être confiée à un réparateur qualifié.
- ▶ **Pour la réparation d'un outil, n'employez que des pièces de rechange d'origine. Suivez les directives données à la section « Réparation » de ce manuel.** L'emploi de pièces non autorisées ou le non-respect des instructions d'entretien peut créer un risque de choc électrique ou de blessures.

2.2 Indications générales de sécurité pour les appareils électriques

⚠ AVERTISSEMENT Lire toutes les consignes de sécurité et instructions, illustrations et caractéristiques techniques, qui accompagnent cet outil électroportatif. Tout manquement à l'observation des instructions suivantes risque de provoquer une électrocution, un incendie et/ou de graves blessures.

Les consignes de sécurité et instructions doivent être intégralement conservées pour les utilisations futures.

La notion d'« outil électroportatif » mentionnée dans les consignes de sécurité se rapporte à des outils électriques raccordés au secteur (avec câble d'alimentation) et à des outils électriques sur accus (sans câble d'alimentation).

Sécurité sur le lieu de travail

- ▶ **Conserver la zone de travail propre et bien éclairée.** Un lieu de travail en désordre ou mal éclairé augmente le risque d'accidents.
- ▶ **Ne pas faire fonctionner les outils électriques en atmosphère explosive et où se trouvent des liquides, des gaz ou poussières inflammables.** Les outils électriques produisent des étincelles qui peuvent enflammer les poussières ou les fumées.
- ▶ **Maintenir les enfants et les personnes présentes à l'écart pendant l'utilisation de l'outil électroportatif.** En cas d'inattention il y a risque de perdre le contrôle de l'appareil.

Sécurité relative au système électrique

- ▶ **La fiche de secteur de l'outil électroportatif doit être adaptée à la prise de courant. Ne jamais modifier la fiche de quelque façon que ce soit. Ne pas utiliser d'adaptateurs avec des outils électriques à branchement de terre.** Des fiches non modifiées et des prises de courant adaptées réduiront le risque de choc électrique.
- ▶ **Éviter le contact physique avec des surfaces mises à la terre tels que tuyaux, radiateurs, cuisinières et réfrigérateurs.** Il y a un risque élevé de choc électrique au cas où votre corps serait relié à la terre.
- ▶ **Ne pas exposer les outils électroportatifs à la pluie ou à l'humidité.** La pénétration d'eau à l'intérieur d'un outil électroportatif augmentera le risque d'un choc électrique.
- ▶ **Ne jamais utiliser le câble de raccordement à d'autres fins que celles prévues, telles que pour porter, accrocher ou débrancher l'outil électroportatif de la prise de courant. Maintenir le câble de raccordement à l'écart de la chaleur, des parties grasses, des bords tranchants ou des parties en mouvement.** Des câbles de raccordement endommagés ou emmêlés augmentent le risque de choc électrique.
- ▶ **Si l'outil électroportatif est utilisé à l'extérieur, utiliser uniquement des câbles de rallonge homologués pour les applications extérieures.** L'utilisation d'un câble de rallonge homologué pour les applications extérieures réduit le risque d'un choc électrique.
- ▶ **Si l'utilisation de l'outil électrique dans un environnement humide ne peut pas être évitée, utiliser un interrupteur de protection contre les courants de court-circuit.** L'utilisation d'un tel interrupteur de protection réduit le risque d'une décharge électrique.



Sécurité des personnes

- ▶ **Rester vigilant, surveiller ce que l'on fait. Faire preuve de bon sens en utilisant l'outil électroportatif. Ne pas utiliser l'outil électroportatif en étant fatigué ou sous l'emprise de l'alcool, de drogues ou de médicaments.** Un moment d'inattention lors de l'utilisation de l'outil électroportatif peut entraîner des blessures graves.
- ▶ **Utiliser un équipement de protection personnel et toujours porter une protection pour les yeux.** Les équipements de protection personnels tels que masque antipoussière, chaussures de sécurité antidérapantes, casque de protection ou protection acoustique suivant l'utilisation de l'outil électroportatif, réduiront le risque de blessures des personnes.
- ▶ **Éviter une mise en service par mégarde. S'assurer que l'outil électroportatif est arrêté avant de le brancher à la source de courant et/ou à l'accu, de le prendre ou de le porter.** Le fait de porter l'outil électroportatif avec le doigt sur l'interrupteur ou de brancher l'appareil sur la source de courant lorsque l'interrupteur est en position de fonctionnement peut entraîner des accidents.
- ▶ **Retirer tout outil de réglage ou toute clé avant de mettre l'outil électroportatif en fonctionnement.** Une clé ou un outil se trouvant sur une partie en rotation peut causer des blessures.
- ▶ **Adopter une bonne posture. Veiller à toujours garder une position stable et équilibrée.** Cela permet un meilleur contrôle de l'outil électroportatif dans des situations inattendues.
- ▶ **S'habiller de manière adaptée. Ne pas porter de vêtements amples ni de bijoux. Garder les cheveux, les vêtements et les gants à distance des parties en mouvement.** Des vêtements amples, des bijoux ou des cheveux longs peuvent être happés par des parties en mouvement.
- ▶ **Si des dispositifs servant à aspirer ou à recueillir les poussières doivent être utilisés, s'assurer qu'ils sont effectivement raccordés et correctement utilisés.** L'utilisation d'un dispositif d'aspiration de la poussière peut réduire les risques dus aux poussières.
- ▶ **Ne pas sous-estimer les mesures de sécurité à prendre et ne pas ignorer sciemment les règles de sécurité applicables aux outils électriques, même si l'on est utilisateur chevronné après de fréquentes utilisations de l'outil électroportatif.** Un manque d'attention peut conduire à de graves blessures en quelques fractions de seconde.

Utilisation et maniement de l'outil électroportatif

- ▶ **Ne pas forcer l'appareil. Utiliser l'outil électroportatif adapté au travail à effectuer.** Un outil électroportatif approprié réalisera mieux le travail et de manière plus sûre au régime pour lequel il a été conçu.
- ▶ **Ne pas utiliser d'outil électroportatif dont l'interrupteur est défectueux.** Tout outil électroportatif qui ne peut plus être mis en ou hors fonctionnement est dangereux et doit être réparé.
- ▶ **Débrancher la fiche de la prise de courant et/ou l'accu amovible avant d'effectuer des réglages sur l'appareil, de changer les accessoires, ou de ranger l'appareil.** Cette mesure de précaution empêche une mise en fonctionnement par mégarde de l'outil électroportatif.
- ▶ **Conserver les outils électroportatifs non utilisés hors de portée des enfants. Ne permettre l'utilisation de l'appareil à aucune personne qui ne soit pas familiarisée avec celui-ci ou qui n'a pas lu ces instructions.** Les outils électroportatifs sont dangereux lorsqu'ils sont entre les mains de personnes non initiées.
- ▶ **Prendre soin des outils électroportatifs et des accessoires. Vérifier que les parties en mouvement fonctionnent correctement et qu'elles ne sont pas coincées, et**



contrôler si des parties sont cassées ou endommagées de sorte que le bon fonctionnement de l'outil électroportatif s'en trouve entravé. Faire réparer les parties endommagées avant d'utiliser l'appareil. De nombreux accidents sont dus à des outils électroportatifs mal entretenus.

- ▶ **Garder les outils de coupe affûtés et propres.** Des outils destinés à couper correctement entretenus avec des arêtes de coupe tranchantes sont moins susceptibles de bloquer et sont plus faciles à contrôler.
- ▶ **L'outil électroportatif, les accessoires, les outils amovibles, etc. doivent être utilisés conformément à ces instructions. Tenir également compte des conditions de travail et du travail à réaliser.** L'utilisation des outils électroportatifs à d'autres fins que celles prévues peut entraîner des situations dangereuses.
- ▶ **Veiller à ce que les poignées et surfaces de préhension soient toujours être sèches, propres et exemptes de traces de graisse ou d'huile.** Avec des poignées et surfaces de préhension glissantes, la sécurité et le contrôle de l'outil électroportatif ne peuvent être assurés dans des situations inopinées.

Service

- ▶ **L'outil électroportatif doit uniquement être réparé par un personnel qualifié, utilisant exclusivement des pièces de rechange d'origine.** Ceci permet d'assurer la sécurité de l'outil électroportatif.

2.3 Consignes de sécurité supplémentaires concernant les scies murales

- ▶ **Tenir l'outil électroportatif par les surfaces isolées des poignées lors des travaux pendant lesquels l'outil de coupe risque de toucher des câbles électriques cachés ou son propre câble d'alimentation réseau.** Le contact d'un outil de coupe avec un câble conducteur sous tension risque également de mettre sous tension les parties métalliques de l'outil électroportatif et de provoquer un choc électrique.
- ▶ **Lors de travaux de sciage au diamant, toujours porter un casque antibruit.** Le bruit peut entraîner une perte de l'audition.
- ▶ **Lors du sciage de la pièce à travailler, veiller à la protection des personnes et de l'espace de travail de l'autre côté.** La lame de scie diamant peut dépasser de l'autre côté de la pièce à travailler.
- ▶ **Ne jamais laisser la scie murale sans surveillance pendant son fonctionnement.** Cela réduit le risque de blocage de la lame de scie diamant qui pourrait entraîner une perte de contrôle ou un endommagement de la scie murale.
- ▶ **Vérifier que la méthode de fixation du système de guidage sur rail sur la pièce à travailler est en mesure de maintenir la scie murale pendant l'utilisation.** Si la méthode de fixation est incorrecte ou si le matériau support est trop faible ou poreux, les ancrages peuvent être arrachés et le guidage sur rail se détacher de la pièce.
- ▶ **Si la lame de scie diamant se bloque, arrêter d'avancer et arrêter l'appareil. Identifier la cause du blocage et l'éliminer pour les lames de scie diamant bloquées.** Une poursuite du fonctionnement avec une lame de scie diamant bloquée peut entraîner une perte de contrôle ou un endommagement de la scie murale.
- ▶ Avant la mise en marche, vérifier que la tension du secteur, la fréquence du secteur et le fusible approprié correspondent à ceux indiqués sur la plaque signalétique.
- ▶ Contrôler régulièrement les câbles de raccordement de l'appareil électrique et les faire remplacer par un électricien compétent s'ils sont endommagés.
- ▶ Contrôler régulièrement les câbles de rallonge et les remplacer s'ils sont endommagés.
- ▶ Si un câble d'alimentation électrique de la scie est endommagé pendant le travail, il ne faut en aucun cas toucher le câble ni la scie. Arrêter la scie murale avec l'interrupteur



Marche/Arrêt ou actionner le bouton **Arrêt d'urgence** et débrancher la fiche de la prise.

- ▶ Utiliser uniquement des câbles de rallonge homologués pour le champ d'action correspondant et de section suffisante.
- ▶ Ne pas travailler avec des câbles de rallonge s'ils sont enroulés, pour éviter toute perte de puissance et surchauffe du câble.
- ▶ Débrancher l'alimentation électrique avant d'entamer les travaux de nettoyage et d'entretien, ou en cas d'interruption des travaux.
- ▶ Les travaux de perçage et de sciage dans des bâtiments et autres structures sont susceptibles de modifier la statique de la construction, en particulier lors d'interventions sur des armatures métalliques et / ou des éléments porteurs. Faire systématiquement confirmer les travaux de perçage et de sciage par le maître d'œuvre.
- ▶ Veiller à ce que le poste de travail soit suffisamment ventilé. Des places de travail mal ventilées peuvent nuire à la santé du fait de la présence excessive de poussière.
- ▶ Veiller à ce que l'élément structurel découpé ne bouge pas en le soutenant. Les blocs dégagés qui glissent ou qui tombent peuvent provoquer de graves blessures et/ ou des dommages matériels.
- ▶ Veiller à ce que la stabilité de la structure restante soit garantie pendant les travaux de découpe et après le démontage de l'élément structurel découpé en utilisant des supports appropriés.
- ▶ Vérifier au préalable avec le maître d'œuvre qu'il n'y a aucune conduite de gaz, d'eau, d'électricité ou autre dans la zone de sciage. Ces câbles représentent un risque sérieux s'ils viennent à être endommagés pendant le travail. Toutes pièces métalliques extérieures de l'appareil peuvent devenir conductrices, par exemple lorsqu'un câble électrique est endommagé par inadvertance.
- ▶ Éviter que la peau n'entre en contact avec les boues de forage et de sciage. En cas de contact avec les yeux, les rincer immédiatement à l'eau claire et, le cas échéant, consulter un médecin.
- ▶ La poussière générée par le meulage, le ponçage, le tronçonnage et le forage peut contenir des produits chimiques dangereux. Par exemple : plomb ou peinture à base de plomb ; brique, béton et autres produits de maçonnerie, pierre naturelle et autres produits contenant des silicates ; certains bois, tels que le chêne, le hêtre et le bois traité chimiquement ; amiante ou matériaux contenant de l'amiante. Déterminer l'exposition de l'opérateur et personnes se trouvant dans l'entourage en fonction de la classe de danger des matériaux traités. Prendre les mesures nécessaires pour maintenir l'exposition à un niveau sûr, par exemple en utilisant un système de collecte des poussières ou en portant une protection respiratoire appropriée. Mesures générales visant à réduire l'exposition :
 - ▶ Travailler dans un endroit bien ventilé
 - ▶ Éviter le contact prolongé avec la poussière
 - ▶ Faire en sorte que la poussière soit dirigée loin du visage et du corps
 - ▶ Porter des vêtements de protection et laver les zones exposées à l'eau et au savon
- ▶ Si le travail exécuté produit de la poussière, utiliser autant que possible un dispositif d'aspiration de poussière adéquat. Les poussières du béton / de la maçonnerie / des pierres naturelles qui contiennent du quartz ainsi que des minéraux et des métaux peuvent être nuisibles à la santé. Le contact ou l'aspiration de poussière peut provoquer des réactions allergiques et/ou des maladies respiratoires de l'utilisateur ou de toute personne se trouvant à proximité.
- ▶ Veiller à ce que les câbles et les tuyaux partent toujours à plat de l'appareil. Ceci pour éviter tout risque de chute lors du travail.
- ▶ Maintenir les câbles et les tuyaux flexibles à l'écart des pièces en rotation.



- ▶ S'assurer que l'eau de refroidissement s'écoule de manière contrôlée ou qu'elle soit aspirée. De l'eau s'écoulant ou projetée de manière incontrôlée peut produire des endommagements ou des accidents. Tenir compte du fait que l'eau peut aussi pénétrer dans des cavités intérieures non visibles.
- ▶ Ne pas travailler à partir d'une échelle.

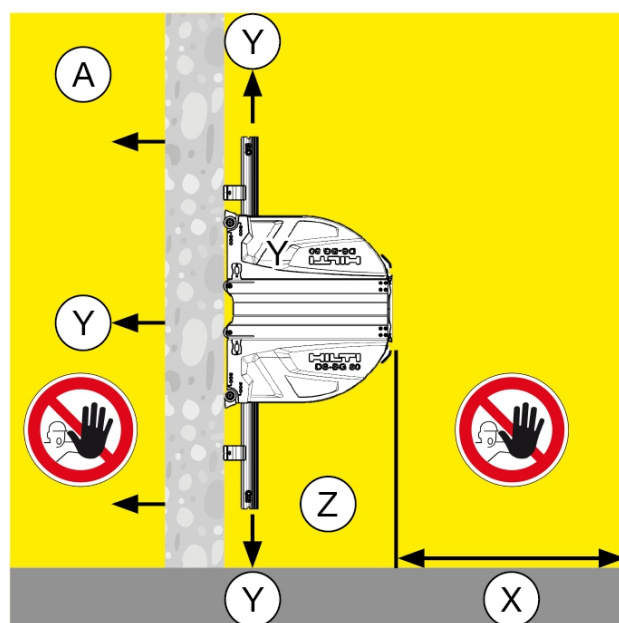
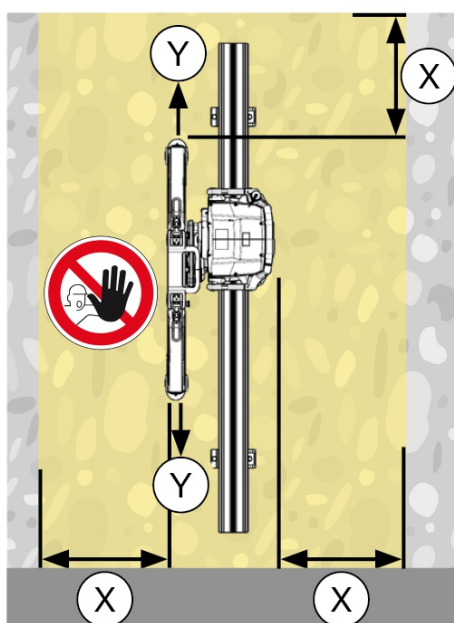
2.4 Mise en place du périmètre de sécurité

AVERTISSEMENT

Danger engendré par des chutes de pièces, des pièces projetées ou en mouvement !

La chute ou la projection d'éléments de structure risquent d'entraîner de graves blessures corporelles.

- ▶ Pour la sécurité des tierces personnes, vérifier que le périmètre est bien délimité et que les dangers sont bien signalés aux tierces personnes.
- ▶ Veiller à ce que personne ne se trouve en dessous de l'espace de travail pendant les travaux.



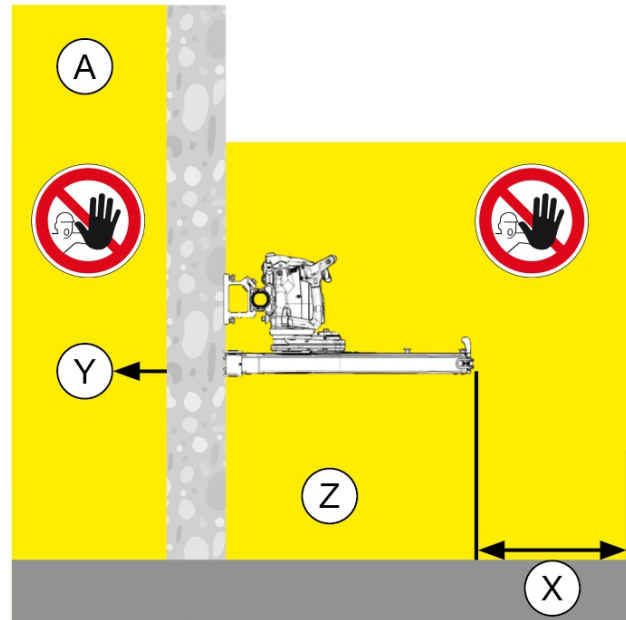
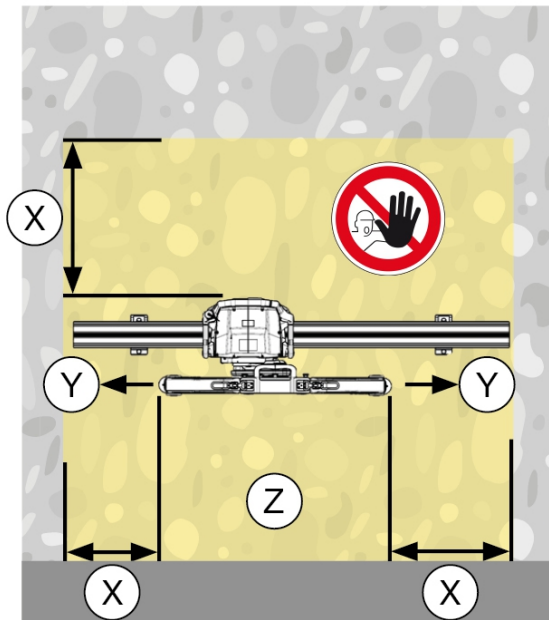
Vue : coupe verticale au mur

- X** Respecter une distance de sécurité minimale de 1,5 m par rapport à tous les éléments en mouvement.
- Y** Ne jamais se tenir sur une ligne avec la lame de scie en rotation.

- Z** Ne jamais se tenir sous l'espace de travail
- A** Ne jamais se tenir sur la face arrière de l'espace de travail.

Sécuriser la zone de travail. S'assurer que ni les personnes ni les installations ne peuvent être menacées ou endommagées par des pièces tombantes, projetées ou en mouvement.





Vue : coupe horizontale au mur

- X Respecter une distance de sécurité minimale de 1,5 m par rapport à tous les éléments en mouvement.
- Y Ne jamais se tenir sur une ligne avec la lame de scie en rotation.

- Z Ne jamais se tenir sous l'espace de travail
- A Ne jamais se tenir sur la face arrière de l'espace de travail.

Prendre également toutes les mesures de sécurité utiles à l'arrière de la zone de sciage non visible directement.

Ne jamais se tenir sous l'appareil.

2.5 Sécurité en cours du fonctionnement

- ▶ Avant chaque mise en marche, vérifier que la scie murale, le flasque et la lame de scie ne sont pas endommagés et dégraisser le porte-lame.
- ▶ Le travail doit seulement commencer après avoir vérifié que les pieds de rail sont fixés de manière sûre et stable sur un sol solide et que l'installation du système de scie murale a été effectuée dans les règles.
- ▶ Pour fixer les pieds de rails et les différents composants, utiliser uniquement du matériel de fixation approprié et suffisamment dimensionné.
- ▶ De manière générale, ne jamais se tenir dans le plan de coupe de la lame de scie en mouvement.
- ▶ Toujours utiliser un carter de lame adapté à l'application : carter de lame standard pour les coupes normales et carter de lame à ras pour les coupe à ras.
- ▶ En cas de sciage dans les coins avec carter de lame partiellement ouvert, les opérations de commande doivent être menées à partir du côté sur lequel le carter de lame est fermé ou protégé. Le cas échéant, des mesures supplémentaires doivent être prises par l'opérateur.
- ▶ Avant de pénétrer dans le périmètre de sécurité, arrêter la scie murale avec l'interrupteur Marche/Arrêt ou actionner le bouton **Arrêt d'urgence**. Il est seulement permis de pénétrer dans le périmètre de sécurité, lorsque le moteur d'entraînement de la lame est arrêté et que la lame de scie est immobile.
- ▶ Lors du sciage, respecter les paramètres d'entraînement admis ainsi que les valeurs de consigne recommandées en matière de vitesse de rotation de la lame, profondeur de coupe et régime d'avance.



- ▶ Utiliser uniquement des lames de scie satisfaisant aux exigences de la norme EN 13236. Tenir compte des indications relatives à l'alésage et à l'épaisseur maximale du disque de lame au chapitre **Caractéristique techniques**. Monter les lames de scie en fonction du sens de rotation de l'appareil. **Toute utilisation de lames de scie d'un diamètre hors des plages de diamètre spécifiées dans les données techniques est interdite !**
- ▶ Ne jamais saisir la lame de scie sans gants de protection. La lame de scie est tranchante et peut devenir brûlante.
- ▶ Toujours rester vigilant pendant les travaux. Surveiller l'opération de sciage, le système de refroidissement à l'eau ainsi que les environs de la zone de travail. Ne pas travailler avec l'appareil sans être concentré ou lorsque l'attention est détournée.
- ▶ En cas de travaux au plafond, personne ne doit se tenir sous la scie. Lors de travaux au plafond, veiller également à ce que personne ne pénètre dans le périmètre de sécurité.

2.6 Sécurité lors du transport

- ▶ Transporter uniquement des rails d'une longueur maximale de 1,5 m sur le chariot de transport. Le centre de gravité surélevé des rails de plus de 1,5 m de long augmente le risque de basculement du chariot de transport.
- ▶ Utiliser le chariot de transport uniquement pour le transport du système de sciage et des accessoires définis. Toute autre utilisation du chariot de transport à d'autres fins est interdite.
- ▶ Avant de procéder au transport, s'assurer que toutes les pièces amovibles sont bien fixées ou verrouillées sur le chariot de transport.
- ▶ Éviter de soulever et de porter de lourdes charges. Utiliser des moyens de levage et de transport appropriés et, le cas échéant, répartir les charges lourdes sur plusieurs personnes.
- ▶ Pour transporter l'appareil, utiliser les poignées prévues à cet effet. Essuyer les poignées afin d'éliminer toutes traces d'humidité, enlever toutes traces de graisse ou d'huile.
- ▶ Tenir compte du fait que le chariot de transport peut se renverser. Déposer le chariot de transport uniquement sur une surface plane et stable.
- ▶ Bien caler le système de sciage et ses composants pour éviter qu'ils ne glissent ou tombent inopinément pendant le transport.
- ▶ Tenir compte du fait que le transport par grue du chariot de transport doit uniquement être entrepris avec des moyens de levage homologués et aux points de suspension prévus à cet effet.
- ▶ Ne jamais se tenir sous des charges suspendues.



3 Description

3.1 Vue d'ensemble du produit



- | | |
|--|---|
| ① Tête de scie | ⑦ Rail de guidage avec butée d'arrêt |
| ② Commande à distance | ⑧ Caisse à accessoires |
| ③ Chariot de transport | ⑨ Coffre à outils |
| ④ Œillet de levage pour le transport par palan ou grue | ⑩ Bride intérieure (lame de scie : coupe normale) |
| ⑤ Carter de lame - Partie médiane | ⑪ Bride intérieure (lame de scie : coupe à ras) |
| ⑥ Carter de lame - Partie latérale | |



3.2 Utilisation conforme à l'usage prévu


Le produit décrit est une scie murale électrique guidée par rail à refroidissement à l'eau et commande à distance radio. Elle est destinée aux travaux de sciage dans le béton légèrement à très armé ainsi que dans des structures en pierre naturelle ou en maçonnerie avec des lames de scie diamantées d'un diamètre compris entre 600 mm et 1600 mm.

Le diamètre maximal possible pour la lame de démarrage est de 800 mm.

Les lames de scie diamantées d'un diamètre jusqu'à 1200 mm doivent être autorisées pour une vitesse de coupe minimale de 63 m/s, et celles d'un diamètre à partir de 1200 mm doivent être autorisées pour une vitesse de coupe minimale de 80 m/s.

De l'eau du robinet est utilisée pour réduire la quantité des poussières dégagées par le tronçonnage, ou le refroidissement de l'outil ou du moteur.

Le produit doit uniquement être utilisé avec des valeurs de tension du secteur, d'intensité du courant, de fréquence du secteur, de fusible de protection et de pression d'eau conformes aux indications sur la plaque signalétique ou dans le présent mode d'emploi. Consultez votre commercial **Hilti** avant de procéder aux travaux.

 Outre les instructions de ce mode d'emploi, il convient également de tenir compte des instructions relatives à la commande à distance.

3.3 Risque d'utilisation non conforme

- Ne pas utiliser de lames de scie dont le diamètre dépasse 1 600 mm.
- Travailler dans la plage de vitesse de rotation correcte.
- Ne pas utiliser la scie pour couper des matériaux dont l'usinage peut générer des poussières et des vapeurs nocives et/ou inflammables.
- Travailler uniquement avec des rails de guidage qui ont été reliés au moyen du connecteur de rail prévu à cet effet.

3.4 Éléments livrés DST 20-CA

 D'autres produits système pour votre produit peuvent être trouvés dans votre **Hilti Store** ou à l'adresse : www.hilti.group

1x	Tête de scie	1x	Instructions d'utilisation de la tête de scie
1x	Commande à distance	1x	Instructions d'utilisation de la commande à distance
1x	Jeu d'outils	1x	Chariot de transport
1x	Double cône	1x	Caisse de transport
4x	Pieds de rail	1x	Carter de lame DS-BG80 (jusqu'à Ø 900 mm / 34 in)
3x	Boulons d'excentrique	1x	Poignée de manutention pour lame de scie avec bride
1x	Bride intérieure pour coupes normales	1x 6x	Bride intérieure (coupes à ras) Vis de fixation
1x	Flasque de serrage pour bride intérieure (coupes normales)	•/•	



3.5 Accessoires

Accessoires du système de rails

Code article	Sigle	Description
284808	Rail de guidage DS-R100-L	Guidage de la tête de scie Longueur 100 cm (39,4 in)
284809	Rail de guidage DS-R200-L	Guidage de la tête de scie Longueur 200 cm (78,7 in)
284810	Rail de guidage DS-R230-L	Guidage de la tête de scie Longueur 230 cm (90,6 in)
371703	Butée d'arrêt DS-ES-L	Butée de sécurité pour la tête de scie
207137	Élément de serrage DS-RF	Fixation du rail
273336	Pied de rail DS-RF-L	Fixation du rail
273337	Pied de rail DS-RFP-L	Fixation du rail pour coupes en biais et échelonnées
232241	Double cône D-CO-ML	Élément de liaison de rails
232244	Boulons d'excentrique D-EP-ML	Élément de liaison de rails

Accessoires du carter de lame pour coupe normale

Code article	Sigle	Description
238000	Carter de lame DS-BG65	Écran de protection de la lame de scie jusqu'à Ø ≤ 650 mm
2051935	Carter de lame DST-BG80 petit	Écran de protection de la lame de scie jusqu'à Ø 600 mm ... 800 mm
238002	Partie médiane DS-BG80	Écran de protection de la lame de scie jusqu'à Ø 600 mm ... 900 mm
238003	Partie latérale DS-BG80, lot	Écran de protection de la lame de scie jusqu'à Ø 600 mm ... 900 mm
238004	Partie médiane DS-BG120	Écran de protection de la lame de scie jusqu'à Ø 1.000 mm ... 1.200 mm
238005	Partie latérale DS-BG120, lot	Écran de protection de la lame de scie jusqu'à Ø 1.000 mm ... 1.200 mm



Code article	Sigle	Description
2064904	Carter de lame DST-BG160	Écran de protection de la lame de scie jusqu'à Ø 1.500 mm ... 1.600 mm

Accessoires du carter de lame pour coupe à ras

Code article	Sigle	Description
2135201	Partie médiane DS-BGFT 80	Écran de protection de la lame de scie pour coupe à ras, Ø 600 mm ... 900 mm
2135202	Partie latérale DS-BGFT 80, lot	Écran de protection de la lame de scie pour coupe à ras, Ø 600 mm ... 900 mm
2135203	Partie médiane DS-BGFT 120	Écran de protection de la lame de scie pour coupe à ras, Ø 1.000 mm ... 1.200 mm
2135204	Partie latérale DS-BGFT 120, lot	Écran de protection de la lame de scie pour coupe à ras, Ø 1.000 mm ... 1.200 mm
2135205	Partie médiane DS-BGFT 160	Écran de protection de la lame de scie pour coupe à ras, Ø 1.500 mm ... 1.600 mm
2135206	Partie latérale DS-BGFT 160	Écran de protection de la lame de scie pour coupe à ras, Ø 1.500 mm ... 1.600 mm

Accessoires pour brides

Code article	Sigle	Description
2330128	Flasque intérieur DST-CF 60 kt-45	Bride intérieure pour coupes normales
2017811	Flasque de serrage DST-CF 60 6kt	Bride extérieure pour bride intérieure DST-CF 60 kt-45
221343	Vis à six pans M12 × 25	Vis de serrage pour flasque de serrage DST-CF 60 6kt
2328063	Flasque intérieur DST-FCF 60-110	Flasque pour coupe à ras
2349028	Vis à tête fraisée (vis six pans) M10×16 (jeu de 6 unités)	Vis de fixation pour lame de scie sur bride pour coupes à ras

Accessoires de branchement électrique

Code article	Sigle	Description
2189562	DST-ESC 20 US, 3×480 V	Câble d'alimentation électrique DST 20-CA (US)



4 Caractéristiques techniques

4.1 Caractéristiques techniques de la tête de scie

Valeurs nominales garanties à une température ambiante de 18 °C max. et un lieu d'intervention à une altitude max. de 2000 m au-dessus du niveau de la mer.

Vitesse de rotation de référence	400 tr/min ... 940 tr/min
Tension nominale	480 V
Fréquence du secteur	50 Hz ... 60 Hz
Alimentation secteur	3~ + PE
Courant nominal	24,9 A
Fusible de protection (selon réglage de la commande à distance)	<ul style="list-style-type: none"> • 16 A • 25 A • 32 A
Puissance de générateur requise	≥ 20 kVA (16 A) ≥ 32 kVA (25 A) ≥ 40 kVA (32 A)
Réactance longitudinale subtransitive X"d de l'alternateur	≤ 10 %
Courant de fuite	≤ 10 mA
Diamètre de lame de scie admissible	600 mm ... 1.600 mm (23,62 in ... 62,99 in)
Diamètre maximal de lame de démarrage	800 mm (31,50 in)
Profondeur de coupe maximale	730 mm (28,74 in)
Poids	33,8 kg (74,52 lb)
Température de stockage	-25 °C ... 63 °C (-13,0 °F ... 145,4 °F)
Température de service, température ambiante	-15 °C ... 45 °C (5,0 °F ... 113,0 °F) En cas de températures inférieures au point de congélation, il convient de préchauffer lentement l'appareil et de vidanger le circuit de refroidissement après utilisation (pompe livrée avec l'appareil). Fonctionnement avec eau préchauffée.
Débit d'eau froide	> 2 l/min (> 0,5 liq. gal _{US} /min)
Température de l'eau de refroidissement	4 °C ... 25 °C (39,2 °F ... 77,0 °F)
Classe de protection de conformément à IEC 60529	IP 65



Puissance d'émission maximale du faisceau (P_{EIRP})	17,6 dBm
Bande de fréquences	2,4 GHz ... 2,4835 GHz


4.2 Caractéristiques techniques du chariot de transport

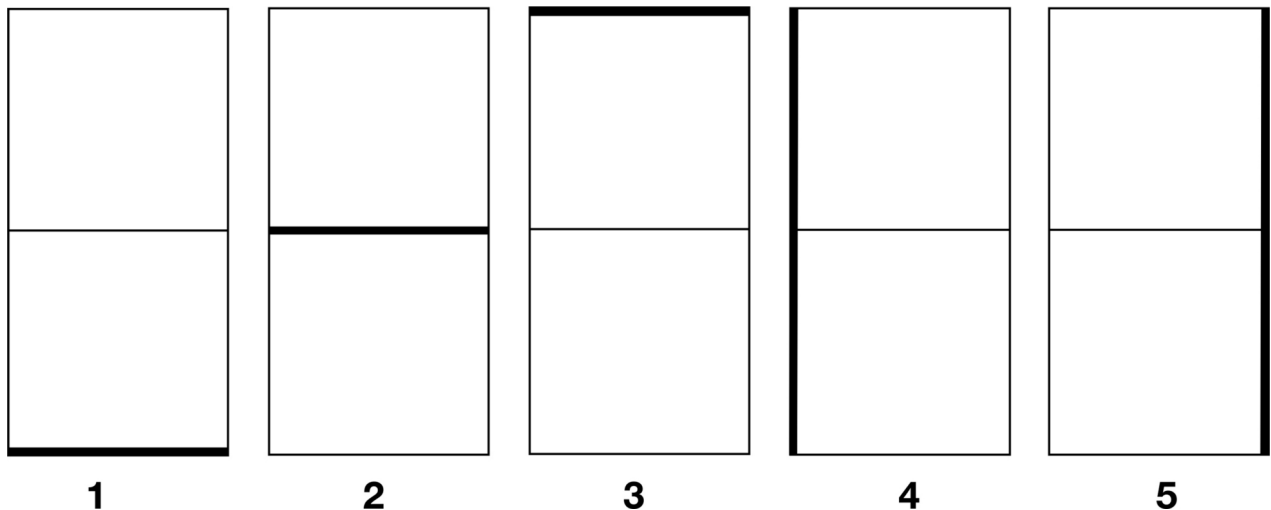
Charge maximale	180 kg (396,8 lb)
Dimensions (L × l × H)	1.100 mm × 690 mm × 1.180 mm (43,31 in × 27,17 in × 46,46 in)
Poids en charge	100 kg (220,5 lb)
Pression des pneus	2,1 bar (30,5 psi)

5 Planification

5.1 Ordre de réalisation des coupes

- Procéder par coupes segmentées pour adapter le poids maximal de bloc de béton en fonction de la configuration du chantier concerné (par ex. force portante maximale admissible du sol, capacité portante de l'engin de levage, dimensions des portes).

 Ajuster l'écartement des pieds de rail comme il convient pour réaliser les coupes dans le meilleur ordre possible.

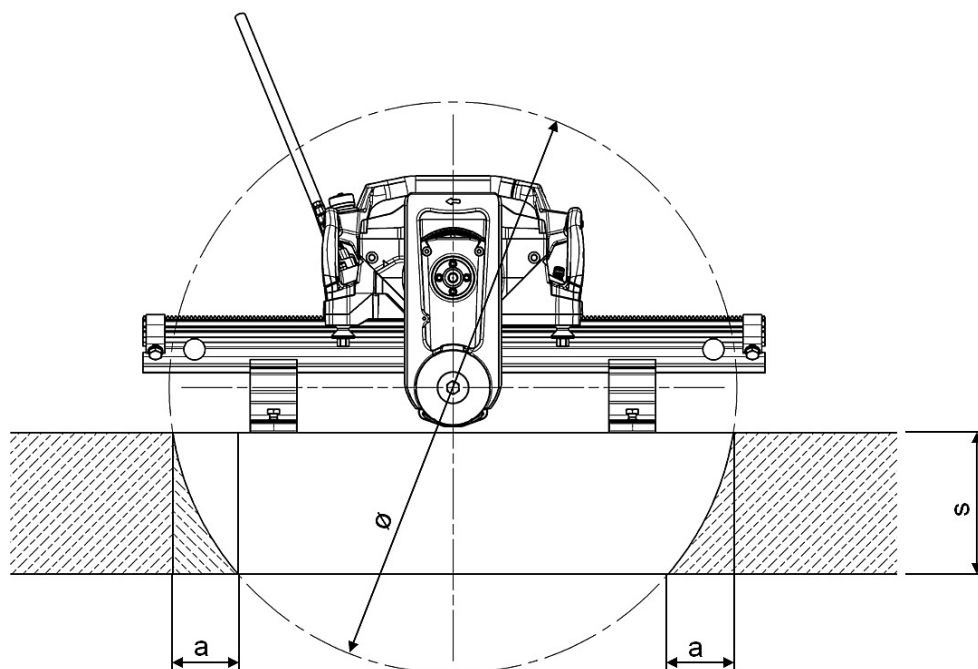


L'illustration montre un exemple de séquences de coupes pour effectuer une découpe de porte avec coupe segmentée

- Fixer les éléments à découper pour éviter qu'ils ne bougent. En bougeant, les éléments risquent de coincer la lame de scie et d'entraîner des blessures !



5.2 Chevauchement resp. distance résiduelle



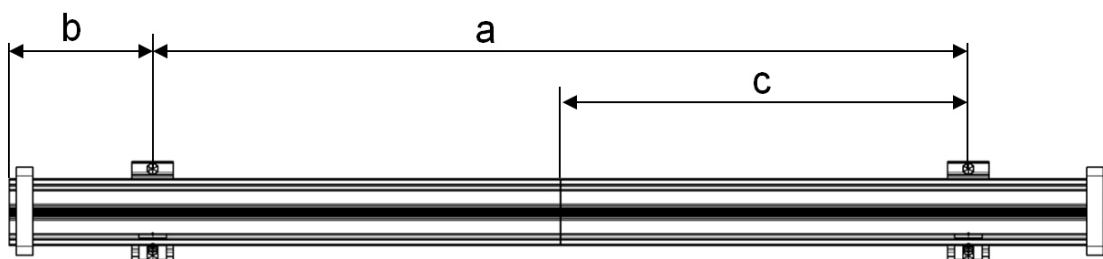
s	a				
	avec un diamètre de lame de scie (Ø)				
	650 mm (25,59 in)	800 mm (31,50 in)	1.000 mm (39,37 in)	1.200 mm (47,24 in)	1.600 mm (62,99 in)
200 mm (7,87 in)	139 mm (5,47 in)	100 mm (3,94 in)	75 mm (2,95 in)	61 mm (2,40 in)	44 mm (1,73 in)
225 mm (8,86 in)	185 mm (7,28 in)	126 mm (4,96 in)	93 mm (3,66 in)	74 mm (2,91 in)	54 mm (2,13 in)
250 mm (9,84 in)	273 mm (10,75 in)	156 mm (6,14 in)	112 mm (4,41 in)	89 mm (3,50 in)	64 mm (2,52 in)
275 mm (10,83 in)	•/•	194 mm (7,64 in)	135 mm (5,31 in)	106 mm (4,17 in)	76 mm (2,99 in)
300 mm (11,81 in)	•/•	246 mm (9,69 in)	161 mm (6,34 in)	125 mm (4,92 in)	89 mm (3,50 in)
325 mm (12,80 in)	•/•	345 mm (13,58 in)	191 mm (7,52 in)	146 mm (5,75 in)	102 mm (4,02 in)
350 mm (13,78 in)	•/•	•/•	227 mm (8,94 in)	169 mm (6,65 in)	117 mm (4,61 in)
375 mm (14,76 in)	•/•	•/•	271 mm (10,67 in)	195 mm (7,68 in)	133 mm (5,24 in)
400 mm (15,75 in)	•/•	•/•	330 mm (12,99 in)	225 mm (8,86 in)	151 mm (5,94 in)
425 mm (16,73 in)	•/•	•/•	440 mm (17,32 in)	260 mm (10,24 in)	170 mm (6,69 in)
450 mm (17,72 in)	•/•	•/•	•/•	300 mm (11,81 in)	191 mm (7,52 in)



s	a				
	avec un diamètre de lame de scie (Ø)				
	650 mm (25,59 in)	800 mm (31,50 in)	1.000 mm (39,37 in)	1.200 mm (47,24 in)	1.600 mm (62,99 in)
475 mm (18,70 in)	•/•	•/•	•/•	349 mm (13,74 in)	213 mm (8,39 in)
500 mm (19,69 in)	•/•	•/•	•/•	415 mm (16,34 in)	237 mm (9,33 in)
525 mm (20,67 in)	•/•	•/•	•/•	536 mm (21,10 in)	264 mm (10,39 in)
550 mm (21,65 in)	•/•	•/•	•/•	•/•	294 mm (11,57 in)
575 mm (22,64 in)	•/•	•/•	•/•	•/•	326 mm (12,83 in)
600 mm (23,62 in)	•/•	•/•	•/•	•/•	363 mm (14,29 in)
625 mm (24,61 in)	•/•	•/•	•/•	•/•	404 mm (15,91 in)
650 mm (25,59 in)	•/•	•/•	•/•	•/•	452 mm (17,80 in)
675 mm (26,57 in)	•/•	•/•	•/•	•/•	510 mm (20,08 in)
700 mm (27,56 in)	•/•	•/•	•/•	•/•	587 mm (23,11 in)
725 mm (28,54 in)	•/•	•/•	•/•	•/•	728 mm (28,66 in)

Dans le cas des valeurs représentées pour les coupes à ras à droite, la coupe ne peut pas être complètement effectuée avec la fonction Cut Assist et doit par conséquent être réalisée manuellement.

5.3 Écartement des pieds de rail



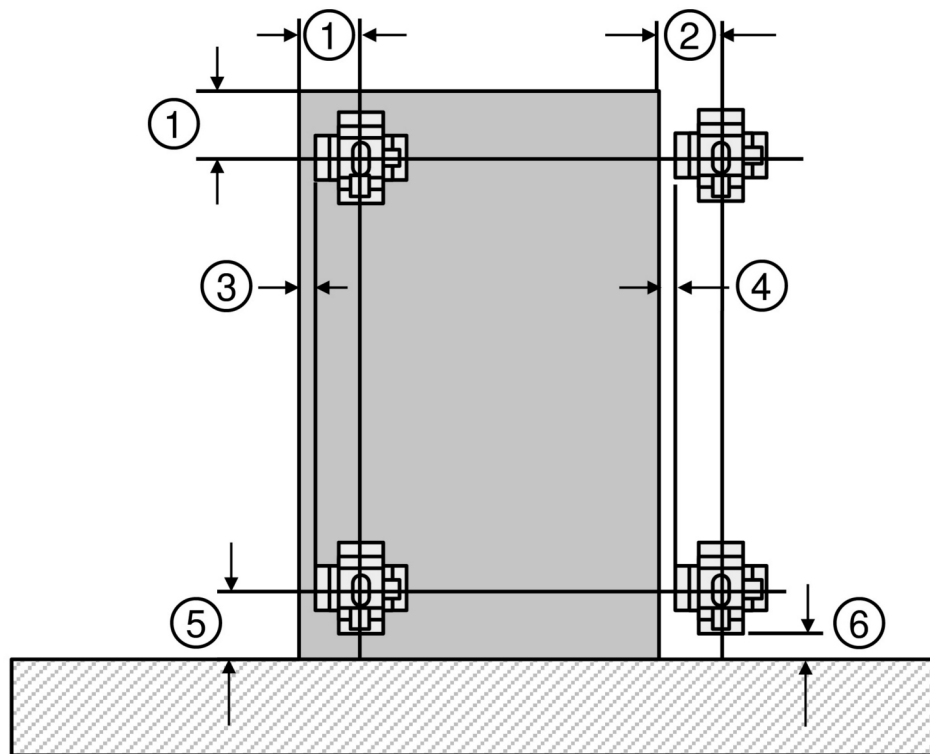
- a Distance max. entre 2 pieds de rail
= 66,9 in (170 cm)
- b Dépassement max. de rail = 19,7 in
(50 cm)

- c Distance max. du joint de rail par rapport au pied de rail = 39,4 in
(100 cm)

- Respecter l'écartement des pieds de rail maximal admissible tel qu'indiqué sur la figure.



5.4 Position des orifices de fixation



- | | |
|--|--|
| ① Écartement des chevilles dans le cas d'un pied de rail intérieur = 9,3 in (235 mm) | ④ Écartement des pieds de rail dans le cas d'un pied de rail extérieur = 5,5 in (139 mm) |
| ② Écartement des chevilles dans le cas d'un pied de rail extérieur = 9,1 in (230 mm) | ⑤ Écartement des chevilles pour coupe à ras = 9,3 in (235 mm) |
| ③ Écartement des pieds de rail dans le cas d'un pied de rail intérieur = 5,7 in (144 mm) | ⑥ Écartement des pieds de rail pour coupe à ras >5,7 in (144 mm) |

- Déterminer la position des orifices de fixation pour les pieds de rail comme montré sur l'illustration ci-dessus.

5.5 Alimentation électrique

AVERTISSEMENT

Risque d'électrocution ! L'absence de fil de terre et disjoncteur différentiel peut entraîner de graves blessures ou brûlures.

- Toujours vérifier sur le chantier que le câble d'alimentation électrique, provenant du secteur ou d'un générateur, est bien muni d'un fil de terre et d'un disjoncteur différentiel, et qu'il est effectivement bien raccordé.
- Ne pas utiliser ce produit si ces mesures de sécurité n'ont pas été prises.

Protection par fusibles

Veiller à ce que l'alimentation disponible sur le chantier (3 × 480 V) soit protégée comme suit :



Caractéristiques techniques	
Fusible de protection (selon réglage de la commande à distance)	<ul style="list-style-type: none"> • 16 A • 25 A • 32 A
Disjoncteur différentiel (GFCI)	Type A, 30 mA

Schéma de connexion 3~ + N + PE

	X	Phase 1
	Y	Phase 2
	Z	Phase 3
	G	Conducteur de protection

5.6 Utilisation de câbles de rallonge

AVERTISSEMENT

Danger engendré par un câble endommagé ! Si le câble d'alimentation réseau ou de rallonge est endommagé pendant le travail, ne pas le toucher. Débrancher la prise.

- ▶ Contrôler régulièrement les câbles de raccordement de l'appareil et les faire remplacer par un spécialiste s'ils sont endommagés.
-
- ▶ Utiliser uniquement des câbles de rallonge homologués pour le champ d'action correspondant et de section suffisante. Sinon, il peut y avoir une perte de puissance à proximité de l'appareil et une surchauffe du câble.
 - ▶ Pendant le fonctionnement de l'appareil, les câbles de rallonge ne doivent pas être enroulés sur un rouleau de câble.
 - ▶ Contrôler régulièrement si le câble de rallonge n'est pas endommagé.
 - ▶ Remplacer les câbles de rallonge endommagés.



- ▶ À l'extérieur, n'utiliser que des câbles de rallonge homologués avec le marquage correspondant.

Sections de conducteur minimales en cas de câbles de rallonge

	Longueur de câble			
	≤ 50 m	> 50 m ... ≤ 75 m	> 75 m ... ≤ 135 m	> 135 m ... ≤ 200 m
Section de conducteur minimale*	4 mm ² (0,006 in ²)	6 mm ² (0,009 in ²)	10 mm ² (0,016 in ²)	16 mm ² (0,025 in ²)
* Les indications s'appliquent à des températures ambiantes inférieures à 30 °C (86 °F).				

Sections minimales recommandées et longueurs maximales de câbles

Câble	AWG 12	AWG 10	AWG 8	AWG 6
Section des conducteurs	3.3 mm ²	5.3 mm ²	8.4 mm ²	13.3 mm ²
Section des conducteurs	6.53 kcmil	10.4 kcmil	16.5 kcmil	26.3 kcmil
Longueur du câble	<60 m	>60 ... <100 m	>100 ... <160 m	>160 ... <260 m
Longueur du câble	<200 ft	>200 ... <330 ft	>330 ... <530 ft	>530 ... <850 ft
Les indications s'appliquent à des températures ambiantes inférieures à 30 °C (86 °F).				

5.7 Raccord pour le branchement de l'eau de refroidissement

Avec une température d'eau de 77 °C (25 °F), le refroidissement de la tête de scie requiert au moins 0,5 liq. gal_{US}/min (2 l/min).

Si la puissance de refroidissement est insuffisante, la puissance de l'appareil est en premier lieu réduite. Si cela ne suffit pas, le coupe-circuit de l'appareil est actionné.

- ▶ Utiliser uniquement de l'eau de refroidissement propre.
- ▶ Ne pas utiliser d'eau salée ni d'eau de mer.
- ▶ Si la pression est réduite, utiliser un clapet de non-retour sur le raccord pour le branchement d'eau afin d'éviter l'infiltration d'éventuelles impuretés dans l'alimentation en eau.
- ▶ Si la pression de conduite est supérieure à 90 psi (6 bar), utiliser un limiteur de pression.



6 Montage de l'installation de sciage

6.1 Montage des éléments de fixation pour les pieds de rail

AVERTISSEMENT

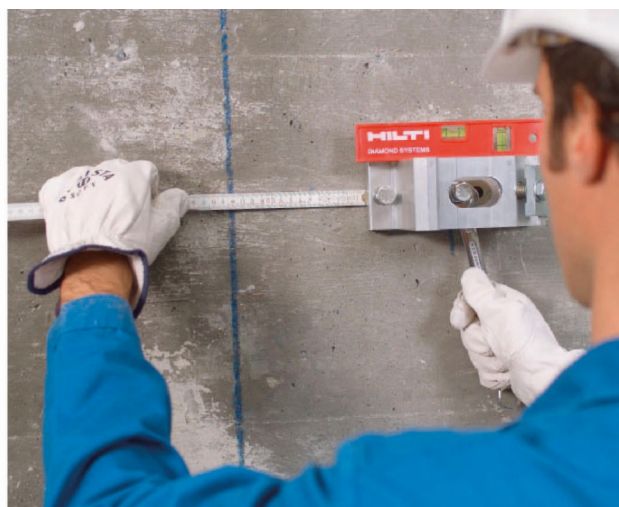
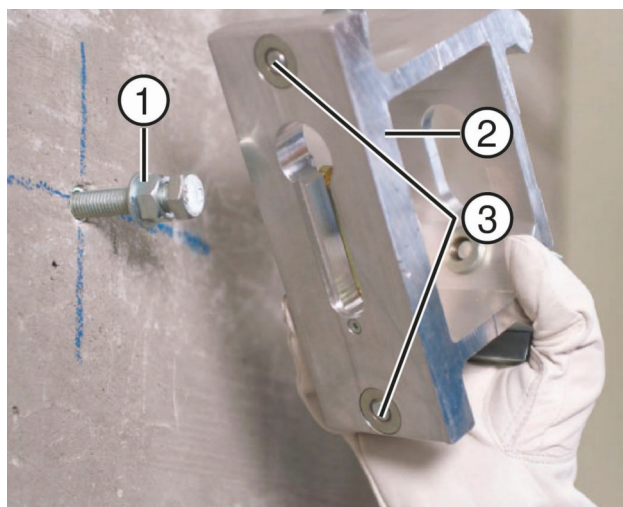
Danger du fait de fixation insuffisante Une fixation suffisamment résistante et stable du système de sciage est une condition impérative pour un travail efficace et sûr.

- ▶ Utiliser la cheville adaptée au matériau support existant et observer les instructions de montage du fabricant de chevilles.
- ▶ Pour une fixation sur un support en béton non lézardé, il convient d'utiliser la cheville compacte **HKD-D M12** ou un élément de fixation équivalent ayant une valeur de charge au moins égale à 8,5 kN. Tenir compte du fait que la cheville compacte **HKD-D M12** ne convient pas pour des applications sur des matériaux supports tels que de la maçonnerie, des constructions en pierre artificielle ou naturelle ou analogues.
- ▶ Pour toutes questions quant à la fixation la plus sûre, s'adresser au service technique de **Hilti**.

La description suivante s'applique à l'utilisation de chevilles compactes de type **HKD-D M12**. Si d'autres éléments de fixation sont utilisés, se conformer aux indications du fabricant de l'élément de fixation.

1. Marquer la position des trous de cheville. Pour ce faire, respecter les prescriptions qui s'appliquent à la position des orifices de fixation stipulées au chapitre "Planification".
→ Page 22
2. Percer les trous de cheville.
3. Éliminer la poussière de forage des trous de cheville.
4. Insérer la cheville et écarter la cheville à l'aide d'un outil de pose.
5. Serrer à la main la vis de fixation avec écrou à embase d'abord à la pleine profondeur puis desserrer d'un tour.

6.2 Fixation des pieds de rail



① Vis de fixation avec écrou à embase

② Pied de rail

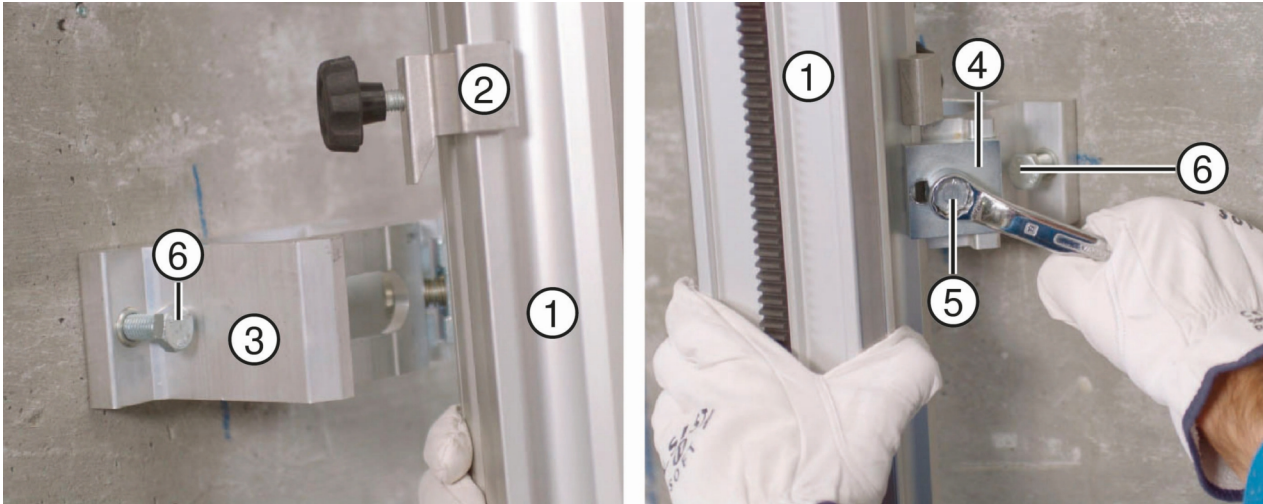
③ Vis de mise à niveau

1. Resserer les deux vis de mise à niveau jusqu'à ce qu'elles soient à fleur.
2. Placer le pied de rail sur la vis de fixation.



3. Orienter le pied de rail perpendiculairement à la coupe et serrer légèrement l'écrou à embase.

6.3 Montage du rail sur les pieds de rail pour coupe normale



- | | |
|-------------------|-------------------------------|
| ① Rail | ④ Plaque de serrage pour rail |
| ② Attache de rail | ⑤ Vis de serrage pour rail |
| ③ Pied de rail | ⑥ Vis de mise à niveau |

1. Monter des attaches de rail sur les rails.



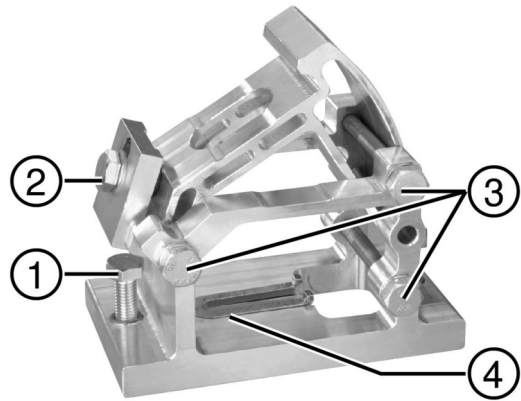
Les attaches de rail doivent seulement être utilisées avec les pieds de rail pour coupe normale.

2. Accrocher les rails avec les attaches de rail sur les pieds de rail et pousser les plaques de serrage au-dessus des bords du rail.
3. Orienter les pieds de rail perpendiculairement aux rails et serrer la vis de fixation des rails.
4. Régler l'écartement de coupe exact et serrer les vis de fixation des pieds de rail.
5. Égaliser les différences de niveau à l'aide des vis de niveau.
6. Monter les butées d'arrêt sur les extrémités de rail.

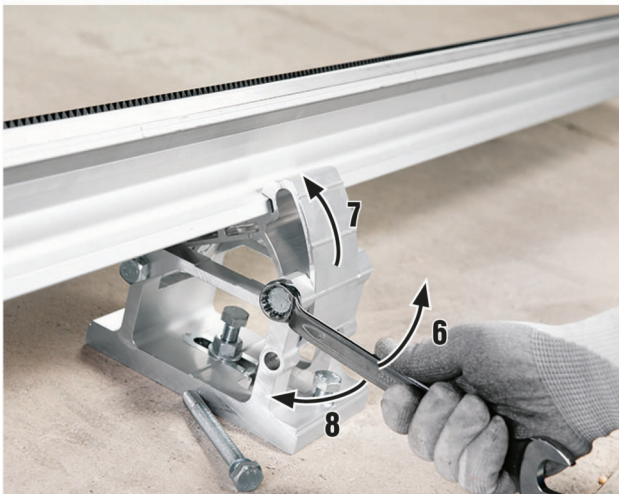


6.4 Montage du rail sur les pieds de rail pour coupe en biais et réglage de l'angle de coupe

1. Desserrer la vis de blocage de l'éclisse de serrage sur tous les pieds de rail.



- ① Vis de mise à niveau
- ② Éclisse de serrage avec vis de blocage
- ③ Vis de serrage pour inclinaison
- ④ Fente pour vis de fixation



2. Poser les rails sur les pieds de rail.
3. Faire glisser l'éclisse de serrage sur le bord de rail et serrer la vis de blocage de l'éclisse de serrage.

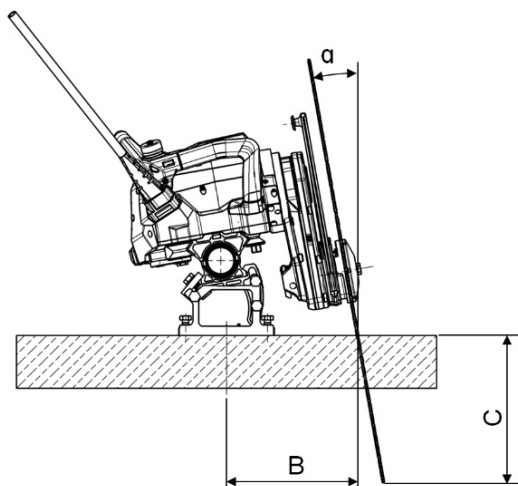


4. Desserrer la vis de blocage inférieure pour le réglage de l'inclinaison.
5. Retirer la vis de blocage desserrée hors du pied de rail.
6. Desserrer la vis de blocage supérieure pour le réglage de l'inclinaison.
7. Ajuster le rail selon l'angle de coupe souhaité.
8. Resserrer la vis de blocage pour le réglage de l'inclinaison.
9. Régler l'écartement de coupe exact et serrer les vis de fixation des pieds de rail.

Cotes de réglage pour les coupes en biais → Page 28

10. Égaliser les différences de niveau à l'aide des vis de niveau.
11. Monter les butées d'arrêt sur les extrémités de rail.

Cotes de réglage pour les coupes en biais

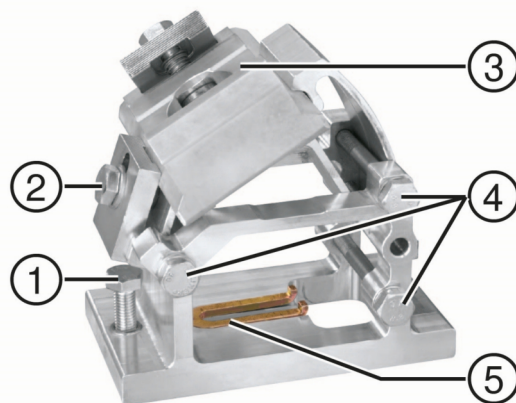


α	B	C				
		avec un diamètre de lame de scie				
		650 mm (25,59 in)	800 mm (31,50 in)	1.000 mm (39,37 in)	1.200 mm (47,24 in)	1.600 mm (62,99 in)
0°	230 mm (9,06 in)	253 mm (9,96 in)	328 mm (12,91 in)	428 mm (16,85 in)	528 mm (20,79 in)	728 mm (28,66 in)
5°	238 mm (9,37 in)	226 mm (8,90 in)	301 mm (11,85 in)	401 mm (15,79 in)	500 mm (19,69 in)	700 mm (27,56 in)
10°	248 mm (9,76 in)	197 mm (7,76 in)	271 mm (10,67 in)	370 mm (14,57 in)	468 mm (18,43 in)	665 mm (26,18 in)
15°	260 mm (10,24 in)	167 mm (6,57 in)	239 mm (9,41 in)	336 mm (13,23 in)	432 mm (17,01 in)	625 mm (24,61 in)
20°	276 mm (10,87 in)	134 mm (5,28 in)	204 mm (8,03 in)	298 mm (11,73 in)	392 mm (15,43 in)	580 mm (22,83 in)
25°	295 mm (11,61 in)	99 mm (3,90 in)	167 mm (6,57 in)	258 mm (10,16 in)	349 mm (13,74 in)	530 mm (20,87 in)
30°	318 mm (12,52 in)	64 mm (2,52 in)	129 mm (5,08 in)	215 mm (8,46 in)	302 mm (11,89 in)	475 mm (18,70 in)
35°	346 mm (13,62 in)	27 mm (1,06 in)	88 mm (3,46 in)	170 mm (6,69 in)	252 mm (9,92 in)	416 mm (16,38 in)
40°	381 mm (15,00 in)	•/•	47 mm (1,85 in)	123 mm (4,84 in)	200 mm (7,87 in)	353 mm (13,90 in)

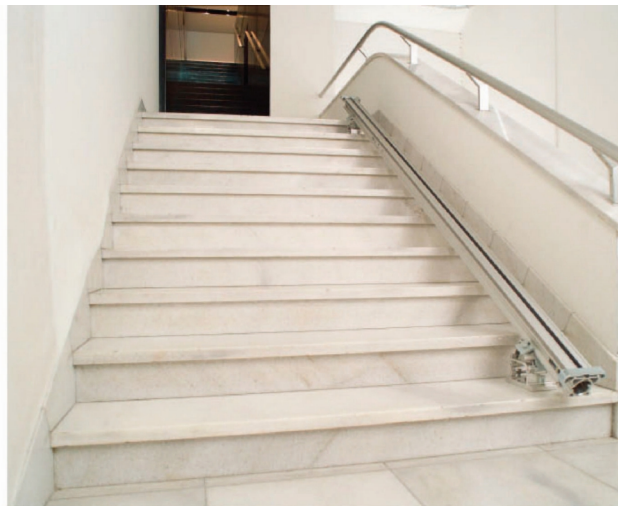
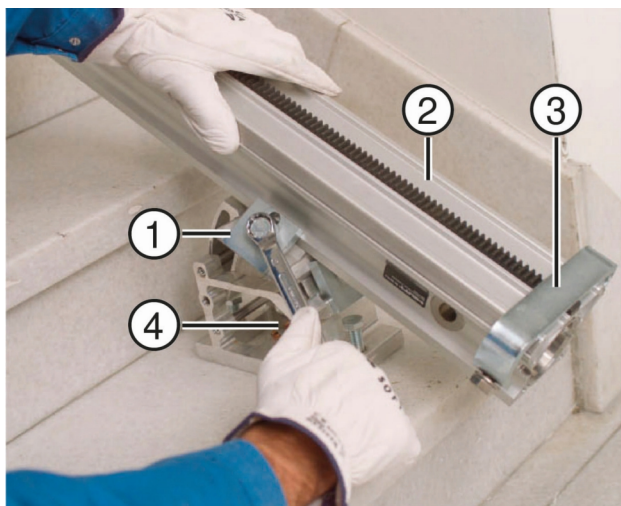


6.5 Montage du rail sur les pieds de rail pour coupe échelonnée

1. Monter les pieds de rail pour coupe échelonnée sur les marches d'escalier.
2. Fixer le porte-pièces pour coupe échelonnée sur le pied de rail.
3. Desserrer les vis de blocage pour le réglage de l'inclinaison.



- ① Vis de mise à niveau
- ② Éclisse de serrage avec vis de blocage
- ③ Porte-pièces pour coupe échelonnée
- ④ Vis de serrage pour inclinaison
- ⑤ Fente pour vis de fixation

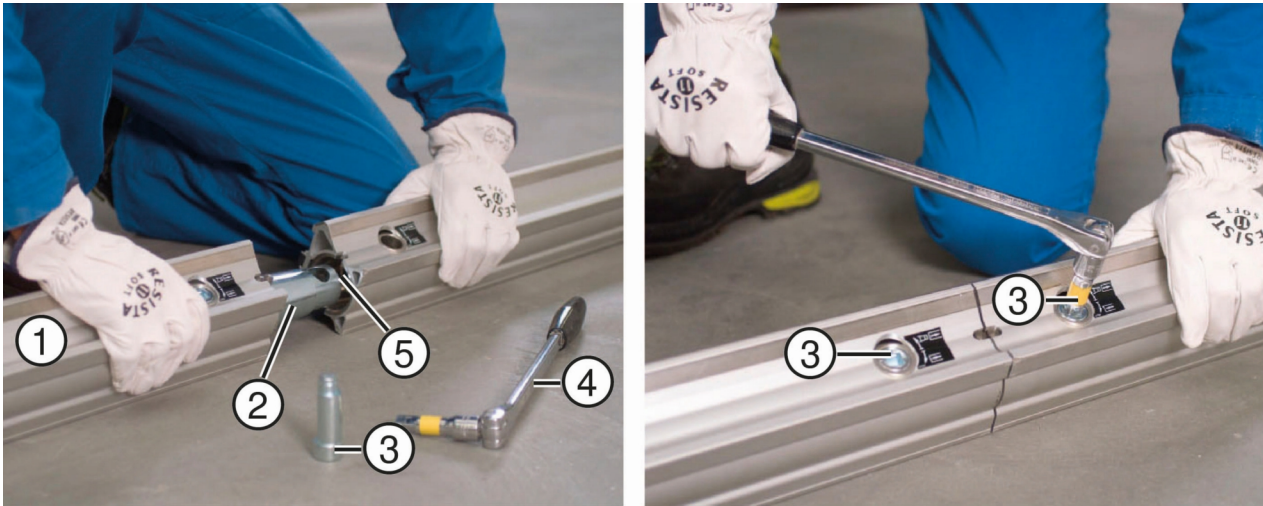


- ① Porte-pièces pour coupe échelonnée
- ② Rail
- ③ Butée d'arrêt
- ④ Vis de fixation pour pied de rail

4. Monter le rail sur le porte-pièces pour coupe échelonnée.
5. Serrer les vis de blocage pour le réglage de l'inclinaison.
6. Régler l'écartement de coupe exact et serrer les vis de fixation des pieds de rail.
7. Égaliser les différences de niveau à l'aide des vis de niveau.
8. Monter les butées d'arrêt sur les extrémités de rail.



6.6 Rallonge de rails



- | | |
|----------------------------------|----------------------------------|
| ① Rail | ④ Clé carrée mâle 1/2" |
| ② Raccord pour manchons coniques | ⑤ Manchon conique d'accouplement |
| ③ Boulons d'excentrique | |

1. Nettoyer le cône et le manchon conique d'accouplement puis les graisser.
2. Insérer le cône dans les rails et serrer les boulons d'excentrique en tournant la clé carrée de 1/2" dans le sens des aiguilles d'une montre.

i Pour démonter la rallonge de rail, desserrer les boulons d'excentrique dans le sens inverse des aiguilles d'une montre et extraire le cône.

7 Équipement de l'installation de sciage

7.1 Montage de la tête de scie

⚠ ATTENTION

Risque de blessures ! Mise en marche inopinée du produit.

- ▶ Retirer la fiche de la prise avant d'effectuer des réglages sur l'appareil ou de changer les accessoires.

⚠ ATTENTION

Danger pour les personnes et le matériel ! Danger du fait de la chute de la scie.

- ▶ Avant de relâcher la tête de scie, s'assurer que les poulies de guidage de la tête de scie se trouvent dans la position prévue par rapport au rail et que le levier de verrouillage est complètement enclenché dans le renforcement sur la tête de scie.
- ▶ Avant de débloquer la tête de scie, s'assurer de tenir fermement la tête de scie.





- ① Levier de verrouillage
- ② Rail
- ③ Galet de guidage

1. Désenclencher le levier de verrouillage en le levant puis le faire pivoter vers le haut.
 - ▶ Le levier de verrouillage est maintenu dans la position "ouverte" sous l'effet de la force ressort.
2. Soulever la tête de scie par les poignées et la poser sur le rail fixé. Veiller à respecter la position adéquate des galets de guidage.
 - ▶ La surface de guidage du rail se trouve au milieu des galets de guidage.
3. Soulever le levier de verrouillage et rebasculer le levier de verrouillage en arrière sur le bord du boîtier.
4. Pousser le levier de verrouillage à fond vers le bas et s'assurer que le levier de verrouillage s'enclenche complètement dans la cavité du boîtier..
 - ▶ Si le levier de verrouillage s'avère difficile à verrouiller, interrompre le montage de la tête de scie et sortir la tête de scie du rail !

i Dans le cas d'un montage horizontal et si la lame de scie se trouve sous le rail, la tête de scie doit être levée à la main pour le verrouillage.

L'appareil doit seulement être mis en marche s'il peut être facilement verrouillé.

5. Vérifier la position correcte des poulies de guidage et s'assurer que le levier de verrouillage est complètement enclenché.



7.2 Raccord de la scie à l'alimentation électrique et à l'arrivée d'eau



- | | |
|---|---|
| <ul style="list-style-type: none"> ① Raccord pour la conduite d'eau de refroidissement ② Raccordement pour câble de commande à distance ③ Câble d'alimentation réseau ④ Repérage pour la détermination de la position
(CUT ASSIST) | <ul style="list-style-type: none"> ⑤ Distance par rapport à l'extrémité de la coupe dans le sens moins
(CUT ASSIST) ⑥ Distance par rapport à l'extrémité de la coupe dans le sens plus
(CUT ASSIST) ⑦ Témoin Prêt à fonctionner ⑧ Antenne |
|---|---|

AVERTISSEMENT

Mise en marche inopinée ! Au raccordement du câble d'alimentation électrique, la scie peut se mettre en marche inopinément.

- ▶ Avant de raccorder le câble d'alimentation électrique, appuyer sur le bouton d'Arrêt d'urgence sur la commande à distance.

ATTENTION

Risque d'accident ! Des câbles ou tuyaux mal posés peuvent provoquer des dommages matériels et dommages sur l'appareil.

- ▶ Poser les câbles et tuyaux de sorte qu'ils puissent suivre librement le déplacement de la tête de scie sans contrainte de traction.
- ▶ Pour les câbles, veiller à ce que les connexions par fiche ne soient pas dans l'eau.
- ▶ Poser les câbles et tuyaux de sorte qu'ils ne puissent jamais entrer en contact avec la lame de scie en rotation ni être coincés par la lame.

1. Raccorder le câble d'alimentation à la source de courant.
 - ▶ Le témoin Prêt à fonctionner sur la tête de scie est allumé.
2. Si la condition suivante est remplie, procéder de plus à cette action :

Conditions: Ne pas utiliser le mode de commande par radio.

- ▶ Enlever les couvercles de protection sur la prise pour le câble de commande à distance et sur la fiche du câble de la commande à distance.
- ▶ Aligner la fiche et enfoncer la prise sans exercer de force jusqu'en butée dans la prise.
- ▶ Tourner la douille de sécurité sur la fiche jusqu'à ce qu'elle s'encliquette.
- ▶ Fermer les couvercles de protection.

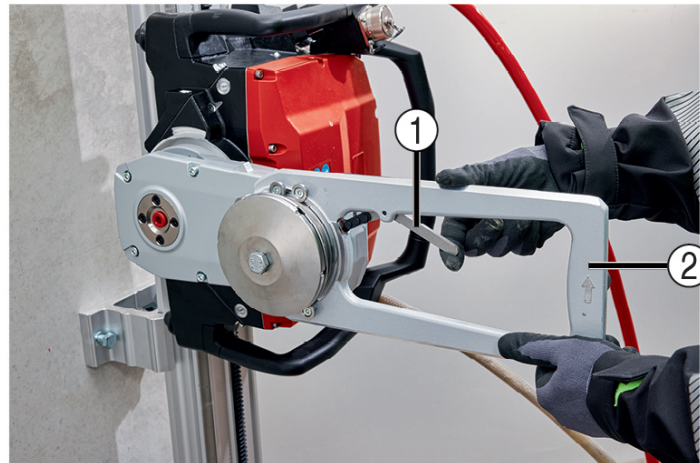


3. Mettre en marche la commande à distance.

i Pour plus de détails, voir le mode d'emploi de la commande à distance **DST WRC-CA**

4. Raccorder la conduite d'eau de refroidissement (raccordement à la tête de scie : système **Gardena**).

7.3 Réglage du support de carter de lame



① Levier, enclenchement sans outil ② Support de carter de lame

1. Placer le support de carter de lame dans la position voulue (45°, 90° ou 135°).
2. Appuyer légèrement sur le levier d'enclenchement sans outil.
3. Maintenir le levier enfoncé et tourner le support de carter de lame jusqu'à ce qu'il s'enclenche de manière audible.
4. Déplacer le levier au-delà du point de poussée.
 - ▶ Le support de carter de lame est alors fixé dans la position réglée.

i Pour déverrouiller le support de carter de lame, bouger le levier dans le sens inverse.

7.4 Monter les brides intérieures et lames de scie

AVERTISSEMENT

Risque de blessures ! Il y a un risque élevé d'accidents en cas d'utilisation de composants endommagés ou de composants qui ne fonctionnent pas comme décrit.

- ▶ Ne pas utiliser de composants qui présentent des endommagements ou des dysfonctionnements.
- ▶ Si des défaillances sont constatées, arrêter immédiatement le travail et remplacer les composants défectueux.

Avant de commencer le montage :

- ▶ Contrôler la propreté et l'état des surfaces de contact. Des saletés adhérentes et des dommages entraînent des vibrations de la lame de scie. Cela peut entraîner un desserrage de la fixation.
- ▶ Contrôler la propreté et l'état des surfaces de contact, ainsi que la présence éventuelle de résidus de lubrifiants. Des adhérences de saletés et lubrifiants peuvent entraîner le glissement de la lame de scie dans le logement bien que la vis de serrage ait été serrée au couple correct. Cela peut endommager la bride et la lame de scie.



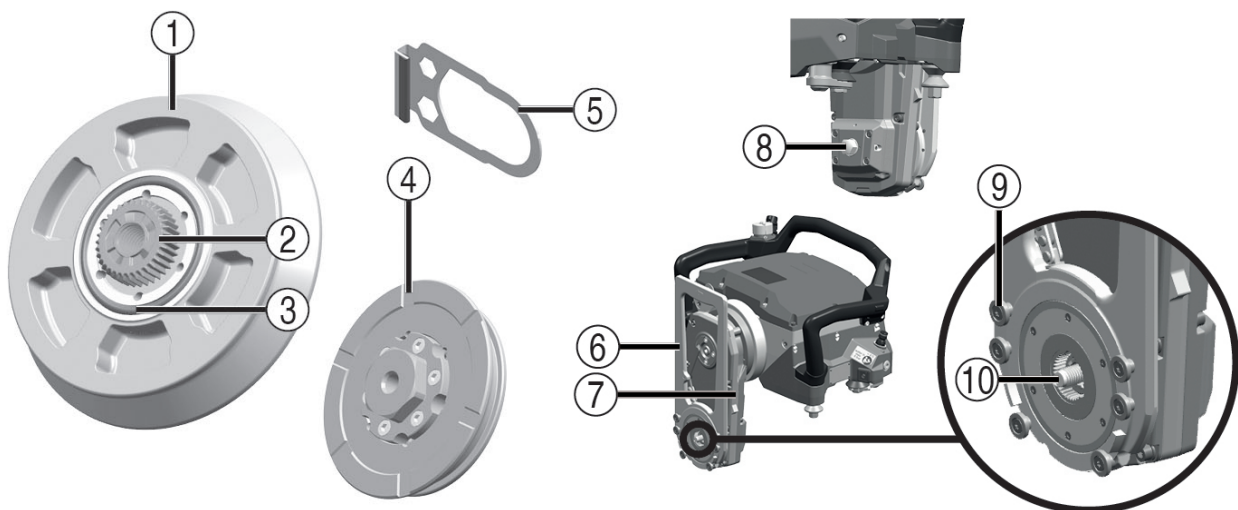
- ▶ Contrôler tous les filetages intérieurs et extérieurs (écrou à bride, tirant, vis de serrage, broche du bras de scie) et les dentures, ainsi que l'état des boulons de guidage à collerette. Ne commencer le montage que si les filetages, dentures et boulons de guidage ne sont pas endommagés.
- ▶ Nettoyer et le graisser le filetage de la vis de blocage. Veiller à ce qu'il n'y ait pas de graisse sur les surfaces de serrage.
- ▶ Vérifier que le joint torique de la bride intérieure n'est pas usé ou endommagé.
- ▶ Avant toute mise en service, vérifier que la lame de scie n'est pas endommagée (par ex. fissures, traces d'usure dans le flasque ou bleuissement par surchauffe). Monter la lame de scie suivant le sens de rotation prescrit.

7.4.1 Monter la bride intérieure (coupe normale)

Pour serrer le tirant, utiliser uniquement les outils décrits dans les instructions. Ne jamais utiliser de boulonneuse à choc ou autres outils électriques similaires pour serrer le tirant.

i La bride intérieure pour coupes normales peut rester montée jusqu'à l'exécution d'une coupe à ras. Il n'est pas nécessaire de démonter la bride intérieure pour le transport.

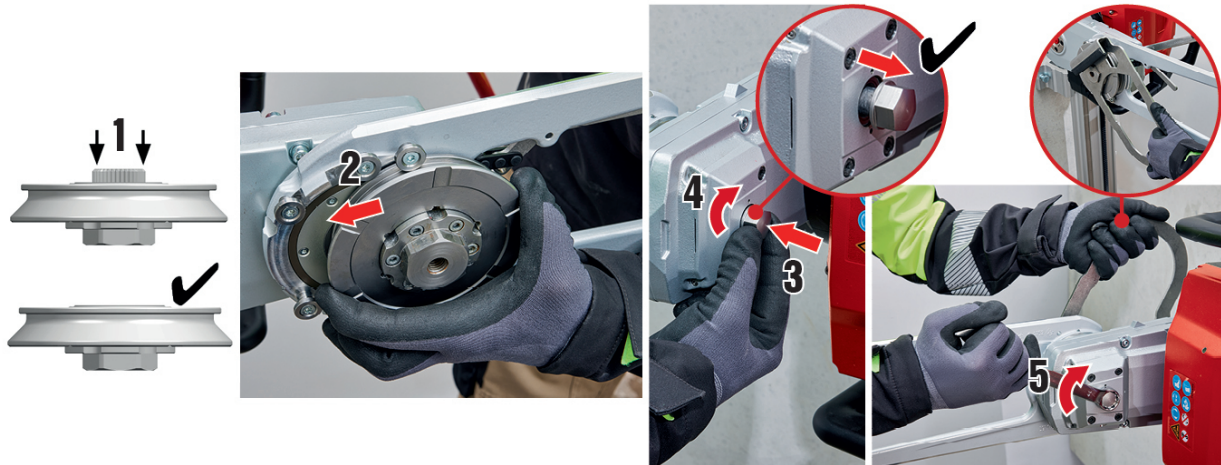
L'outil de port pour lames de coupe à ras peut être utilisé pour contre-bloquer le tirant.



- | | | | |
|---|---|---|--------------------------------|
| ① | Flasque intérieur | ⑥ | Support de carter de lame |
| ② | Écrou à bride | ⑦ | Bras de tronçonneuse |
| ③ | Joint torique | ⑧ | Tirant |
| ④ | Fente pour eau de refroidissement | ⑨ | Boulon de guidage à collerette |
| ⑤ | Outil de port pour lames de coupe à ras | ⑩ | Broche du bras de scie |

1. Tourner le support de carter de lame vers le haut.





2. Presser l'écrou à bride entièrement dans la bride intérieure (1).

i La face intérieure de la bride doit former une surface plane. Monter la bride uniquement si l'écrou à bride peut être entièrement enfoncé. Un montage avec un écrou à bride en saillie risque d'endommager la bride intérieure et le logement.

3. Placer la bride intérieure dans les 6 boulons de guidage à collerette du bras de scie (2).

▶ La collerette des boulons de guidage repose dans la rainure sur la bride intérieure.

4. Pousser le tirant dans le logement (3) et visser le tirant à la main (4).

5. Contre-bloquer le tirant avec l'outil de port pour lames de coupe à ras et visser le tirant à la main jusqu'en butée (5).

▶ S'il n'est pas possible de le visser à la main, utiliser une clé à fourche annulaire.

i • Lors du vissage du tirant, l'écrou à bride est tiré de sa position de repos dans la bride intérieure et glisse dans le logement de la broche du bras de scie. Lorsque l'écrou à bride glisse dans le logement de la broche du bras de scie, le tirant se déplace facilement et revient éventuellement dans sa position d'origine sous l'effet de la tension du ressort.

Pour le montage correct de la bride intérieure, au moins 6 tours sont nécessaires.

• **IMPORTANT !**

Si le tirant ne peut plus être tourné facilement après environ 3 tours, il est possible que les dentures ne glissent pas correctement les unes dans les autres et la bride ne peut pas être montée en toute sécurité.

→ Interrompre le montage.

→ Démontez la bride intérieure, éliminez l'origine du dysfonctionnement et remonter la bride intérieure.

6. Serrer le tirant au couple prescrit.

Caractéristiques techniques	
Clé à fourche annulaire (pour tirant)	19 mm (0,75 in)
Couple de serrage	80 Nm (59,0 ftlb _r)

7. Vérifier que la bride intérieure est bien en contact avec la broche du bras de scie et qu'il n'y a pas de jeu.

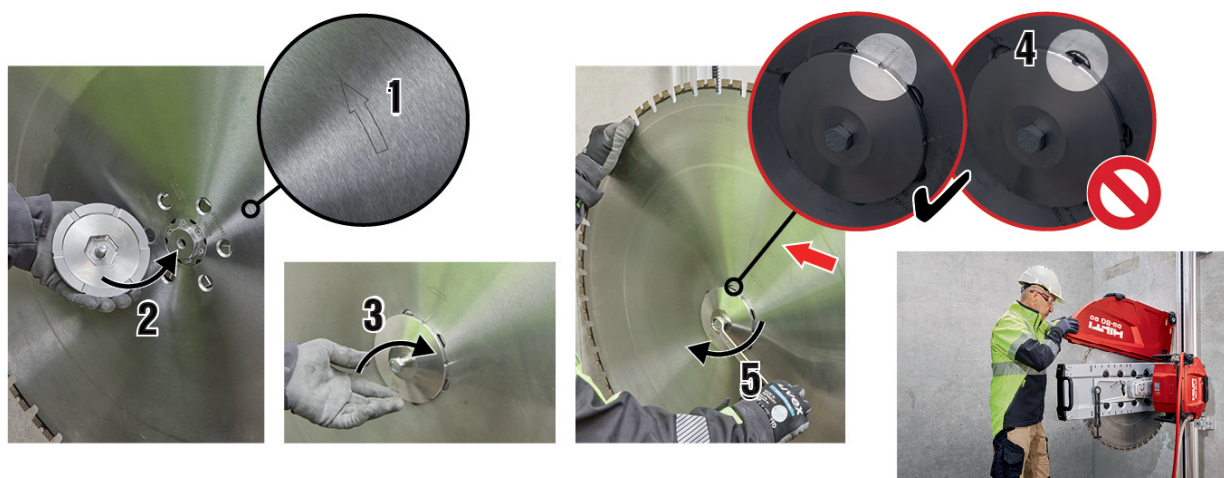


7.4.2 Monter la lame de scie (coupe normale)

Avant de commencer le montage, arrêter la scie murale avec l'interrupteur Marche/Arrêt ou actionner le bouton **Arrêt d'urgence**.

Débrancher la fiche de la prise.

i Pour fixer la lame de scie, toujours utiliser la vis de serrage d'origine **Hilti** M12×25 10.9.



1. Placer la lame de scie sur le centrage de la bride.
 - ▶ La flèche du sens de rotation sur la lame de scie **(1)** coïncide avec la flèche du sens de rotation sur le support de carter de lame.
2. Placer la bride extérieure sur le centrage et visser la vis de serrage **(2)**.
3. Tourner la lame de scie jusqu'à ce que les fentes d'eau de refroidissement de la bride intérieure se trouvent entre les trous (vis de fixation de la bride pour coupe à ras) dans la lame de scie.

i Le refroidissement correct de la lame de scie n'est plus garanti si les fentes d'eau de refroidissement sont ouvertes dans les trous **(4)**.

Graisser le filetage de la vis de serrage avec la graisse fournie pour obtenir la force de serrage requise pour l'entraînement de la lame de scie. Veiller à ne graisser que le filetage.

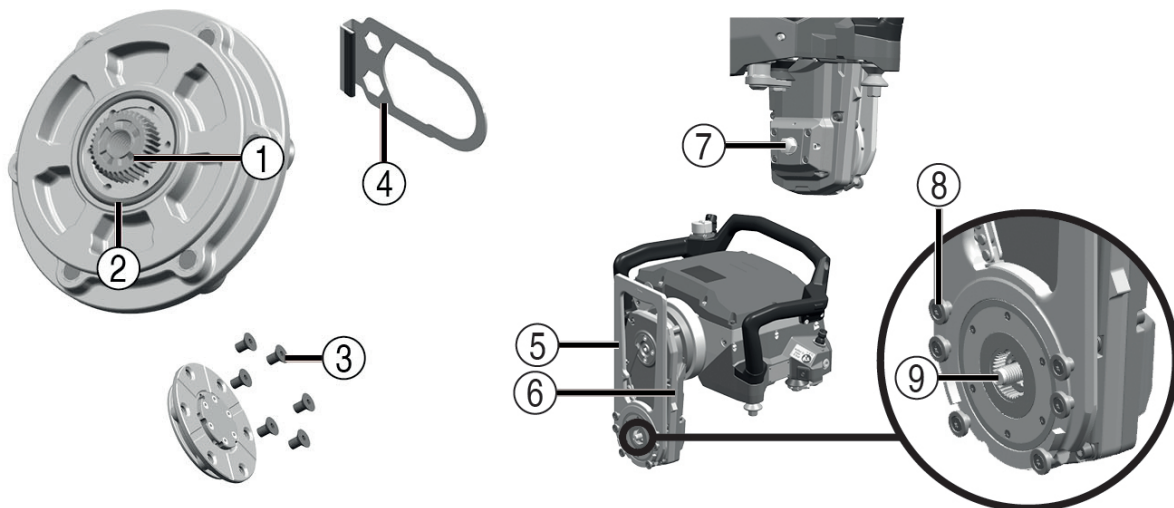
4. Serrer la vis de serrage au couple prescrit **(5)**.

Caractéristiques techniques	
Clé à fourche annulaire (pour vis de serrage)	19 mm (0,75 in)
Couple de serrage (vis de serrage M12×25 10.9)	80 Nm (59,0 ftlb _f)

5. Monter le carter de lame. → Page 39

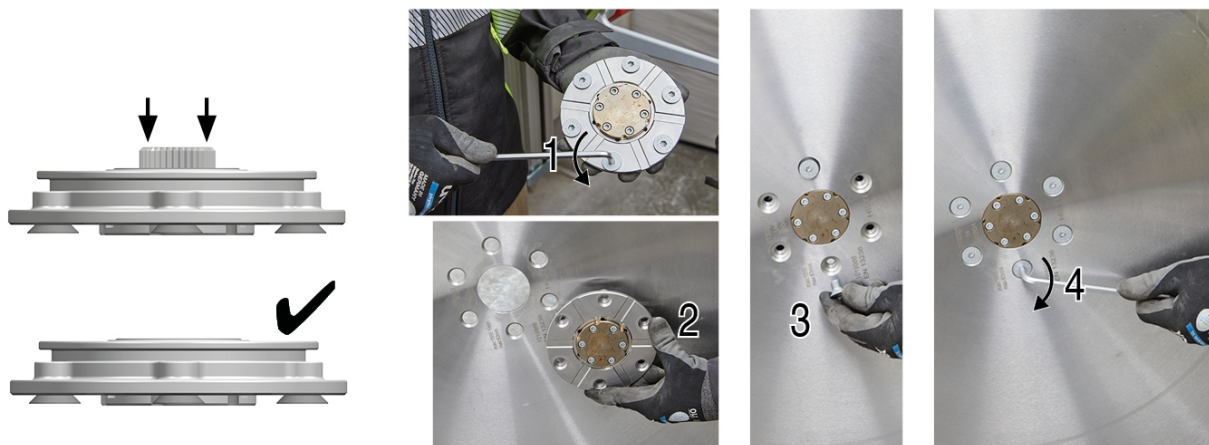


7.4.3 Monter la bride intérieure (coupe à ras)



- ① Écrou à bride
- ② Joint torique
- ③ Vis à tête fraisée pour la fixation de la lame de scie (6×)
- ④ Outil de port pour lames de coupe à ras
- ⑤ Support de carter de lame
- ⑥ Bras de tronçonneuse
- ⑦ Tirant
- ⑧ Boulon de guidage à collerette
- ⑨ Broche du bras de scie

1. Le cas échéant, démonter la bride intérieure (coupe normale). → Page 41



2. Presser l'écrou à bride entièrement dans la bride intérieure.

i La face intérieure de la bride doit former une surface plane. Monter la bride uniquement si l'écrou à bride peut être entièrement enfoncé. Un montage avec un écrou à bride en saillie risque d'endommager la bride intérieure et le logement.

3. Le cas échéant, dévisser les 6 vis à tête fraisée de la bride intérieure (1).

4. Placer la bride intérieure (coupe à ras) sur la lame de scie (2).

5. Visser les 6 vis à tête fraisée sur la face de la lame de scie (3).

6. Serrer les 6 vis à tête fraisée au couple prescrit (4).

Caractéristiques techniques

Couple de serrage (vis à tête fraisée M10 10.9)

15 Nm
(11,1 ftlb_i)

7. Contrôler le montage correct de la bride intérieure.



7.4.4 Monter la lame de scie (coupe à ras)

Avant de commencer le montage, arrêter la scie murale avec l'interrupteur Marche/Arrêt ou actionner le bouton **Arrêt d'urgence**.

Débrancher la fiche de la prise.



1. Tourner le support de carter de lame dans la direction à partir de laquelle vous voulez introduire la lame de scie avec bride intérieure.

i Tourner le support de carter de lame de manière à ce que la lame de scie soit maintenue par les boulons de guidage à collerette.

2. Pousser la lame de scie avec la bride intérieure montée dans le logement des 6 boulons de guidage à collerette **(1)**.
3. Pousser le tirant sur le bras de la scie dans le logement **(2)** et serrer le tirant à la main **(3)**.

i • Lors du vissage du tirant, l'écrou à bride est tiré de sa position de repos dans la bride intérieure et glisse dans le logement de la broche du bras de scie. Lorsque l'écrou à bride glisse dans le logement de la broche du bras de scie, le tirant se déplace facilement et revient éventuellement dans sa position d'origine sous l'effet de la tension du ressort.

Pour le montage correct de la bride intérieure, au moins 6 tours sont nécessaires.

• **IMPORTANT !**

Si le tirant ne peut déjà plus être tourné facilement après environ 3 tours, il est possible que les dentures ne glissent pas correctement les unes dans les autres et la bride ne peut pas être montée en toute sécurité.

→ Interrompre le montage.

→ Démontez la bride intérieure, éliminez l'origine du dysfonctionnement et remonter la bride intérieure.

4. Serrer le tirant au couple prescrit **(4)**.

Caractéristiques techniques	
Clé à fourche annulaire (pour tirant)	19 mm (0,75 in)
Couple de serrage	80 Nm (59,0 ftlb _f)

5. Vérifier que la bride intérieure est bien en contact avec la broche du bras de scie et qu'il n'y a pas de jeu.



7.5 Montage du carter de lame



DANGER

Risque de blessures ! Il y a un risque accru de se blesser en travaillant sans carter de lame.

- ▶ Travailler uniquement avec les deux parties latérales du carter de lame montées (hormis pour le sciage dans les coins).
- ▶ Ne retirer la partie latérale pour le sciage dans les coins qu'immédiatement avant de procéder au sciage dans les coins. Sécuriser en outre la zone de travail.

1. Pousser la partie médiane du carter de lame sur le support de carter de lame.
2. Introduire la partie latérale du carter de lame avec les crochets métalliques dans la partie médiane du carter de lame.
3. Fixer la partie latérale du carter de lame avec l'étrier de fixation.
 - ▶ La partie médiane et la partie latérale du carter de lame forment à présent une seule unité, qui peut être installée sur ou enlevée d'un bloc du support de carter de lame.
4. Sécuriser toute l'unité de carter de lame sur le support de carter de lame à l'aide d'un élastique tendeur au niveau de la came de serrage.
 - ▶ Le carter de lame est alors prêt à être utilisé.

Si, suivant les nécessités locales, il n'est pas possible d'utiliser de carter de lame, les zones environnantes doivent être protégées par d'autres moyens. Une possibilité de protection contre la projection de pièces pourrait être la délimitation de la zone de travail au moyen de panneaux de coffrage.

8 Travail avec la scie

8.1 Contrôles avant d'entamer des travaux de sciage

Avant de commencer à scier, il convient de s'assurer que toutes les conditions décrites ci-après sont réunies :

- Les travaux préliminaires ont été réalisés sur le chantier (étaisements, collecte d'eau, etc.)
- Les zones présentant un danger sont sécurisées et leur accès est bloqué.
- L'eau est raccordée, la pression d'eau est dans la plage indiquée et le système de tuyauterie est étanche.
- L'installation est branchée à la source de courant, mise à la terre et protégée par un disjoncteur différentiel.



- La commande à distance est reliée par radio ou par le biais du câble de commande à distance à la scie et est à portée de main.
- La conduite d'arrivée d'eau, l'alimentation en courant ainsi que le câble de la commande à distance ont été posés convenablement et sont en dehors de la zone de sciage.
- Les pieds de rail et les rails sont correctement orientés et montés en toute sécurité.
- Des butées d'arrêt ont été montées sur toutes les extrémités de rail.
- La tête de scie est correctement montée sur le rail, le levier de verrouillage est en position fermée et complètement enclenché dans le renforcement du boîtier sur la tête de scie.
- Les instructions d'utilisation de la tête de scie ont été lues.
- La lame de scie est dans le sens de rotation qui convient et les vis de serrage ou à bride ont été serrées au couple de serrage requis.
- Le carter de lame est entièrement monté et sécurisé, ou une autre protection a été prévue.
- Le bouton-poussoir d'Arrêt d'urgence sur la commande à distance est opérationnel et déverrouillé. Les instructions d'utilisation de la commande à distance ont été lues.
- Toujours porter un équipement de protection individuelle comme représenté sur l'appareil.
- Le témoin Prêt à fonctionner sur la tête de scie est allumé.
- L'utilisateur connaît parfaitement les instructions d'utilisation de la scie et de ses composants.
- Toutes les mesures de sécurité ont été prises.

8.2 Directives et valeurs indicatives

Coupe préparatoire

La première coupe est désignée par coupe préparatoire. Elle doit toujours être réalisée avec le bras de scie tiré.

La profondeur de coupe dépend beaucoup du matériau support (selon qu'il est dur, tendre ou qu'il s'agit de maçonnerie).

Caractéristiques techniques	
Profondeur de la coupe préparatoire	≈ 4 cm (≈ 1,6 in)

- ▶ En cas de coupe préparatoire, scier uniquement à puissance réduite pour réaliser une coupe droite non déformée à la scie.

Caractéristiques techniques

Puissance de la coupe préparatoire	30 % ... 50 %
------------------------------------	---------------

Coupes consécutives

Les coupes consécutives peuvent être réalisées à pleine puissance (100 %) avec le bras de scie tiré ou rentré.

La profondeur de coupe dépend beaucoup du matériau support.

Caractéristiques techniques	
Profondeur des coupes consécutives recommandées	5 cm ... 15 cm (2,0 in ... 5,9 in)



⚠ AVERTISSEMENT

Risque d'endommagement ! Lorsque la scie progresse vers l'arête de coupe en avançant longitudinalement la tête de scie dans le joint de coupe, alors que la lame de scie n'est pas en rotation, il y a risque d'endommager la scie.

- ▶ Toujours basculer une lame de scie arrêtée hors du joint de coupe avant de bouger la tête de scie.

9 Démontage de l'installation de sciage

9.1 Démonter la lame de scie (coupe normale)

1. Démonter le carter de lame.
2. Basculer le bras de scie dans la position à 12 heures.
3. Arrêter la scie avec l'interrupteur Marche/Arrêt et actionner l'**arrêt d'urgence**.
4. Débrancher la fiche de la prise.
5. Desserrer la vis de serrage de la bride extérieure et retirer la bride extérieure.
 - ▶ Veiller à ce que la lame de scie ne tombe pas de manière incontrôlée du centrage après le retrait de la bride extérieure.
6. Retirer la lame de scie du centrage.
7. Fixer la bride extérieure avec la vis de serrage sur la bride intérieure.

9.2 Démonter la bride intérieure (coupe normale)

i La bride intérieure pour coupes normales peut rester montée jusqu'à l'exécution d'une coupe à ras. Il n'est pas nécessaire de démonter la bride intérieure pour le transport.

L'outil de port fourni pour les lames de scie avec bride intérieure (coupe à ras) comprend un six pans creux pouvant être utilisée pour contre-bloquer le tirant sur la bride intérieure.

1. Contre-bloquer le tirant sur la bride intérieure avec l'outil de port pour lames de coupe à ras et dévisser le tirant du filetage de l'écrou à bride.
2. Repousser l'écrou à bride entièrement dans la bride intérieure avec le tirant.
3. Retirer la bride intérieure des 6 boulons de guidage à collerette.

9.3 Démonter la lame de scie et la bride intérieure (coupe à ras)

1. Tourner le support de carter de lame à la verticale vers le haut.

i S'assurer (en particulier après des coupes au mur) que l'ouverture des 6 boulons de guidage à collerette est orientée vers le haut afin que la lame de scie ne puisse pas tomber après le desserrage et le retrait du tirant.

2. Dévisser entièrement le tirant du filetage de l'écrou à bride.
3. Desserrer le tirant et repousser l'écrou à bride entièrement dans la bride intérieure avec le tirant.
4. Soulever la lame de scie des 6 boulons de guidage à collerette.
5. Desserrer les 6 vis à tête fraisée de la bride intérieure.
6. Retirer la bride intérieure (coupe à ras) de la lame de scie.



9.4 Démontage de l'installation de sciage

AVERTISSEMENT

Risque de blessures ! Mise en marche inopinée de la scie.

- ▶ Retirer la fiche de la prise avant toute intervention sur la scie.

ATTENTION

Risque de blessures ! Risque de brûlure au contact de lame de scie brûlante. Risque de coupure au contact d'arêtes vives.

- ▶ Porter des gants de protection pour changer de lame de scie.

1. Démontez le carter de lame.
2. Démontez la lame de scie :
 - ▶ Démontage après une coupe normale → Page 41.
 - ▶ Démontage après une coupe à ras → Page 41.
3. Déconnecter la commande à distance de la tête de scie et obturer les prises avec des couvercles de protection.

Dans le cas d'une commande à distance sans câble : arrêter la commande à distance.

4. Déconnecter la conduite d'eau de refroidissement de la tête de scie.
5. Purger le circuit de refroidissement. → Page 42
6. Enlever la tête de scie du rail.
7. Démontez le rail de guidage.
8. Démontez les pieds de rail.
9. Nettoyer et vérifier que tous les composants ne sont pas endommagés.
10. Ranger et attacher les composants sur le chariot de transport.

9.5 Purge du circuit de refroidissement


Pour éviter d'éventuels dommages dus au gel par temps froid, le circuit de refroidissement doit être purgé une fois le travail terminé ou avant des périodes d'inactivité prolongées.



1. Introduire le flexible de pompe jusqu'en butée dans l'embout de purge (1).
2. Raccorder l'embout de purge au raccord d'eau de la tête de scie (2).



3. Purger la tête de scie en actionnant au moins 8 fois la pompe, jusqu'à ce qu'il n'y ait plus d'eau qui s'écoule.

 Pour débrancher le flexible de pompe de l'embout de purge, appuyer sur la bague de déverrouillage située sur l'embout et tirer le flexible hors de l'embout de purge.

10 Nettoyage et entretien

AVERTISSEMENT

Danger d'électrocution ! Les travaux de nettoyage et d'entretien effectués avec fiche branchée à la prise peuvent entraîner de graves blessures ou brûlures.

- ▶ Toujours retirer la fiche de la prise avant tous travaux de nettoyage et d'entretien !

Nettoyage

- Éliminer avec précaution les saletés récalcitrantes.
- Le cas échéant, nettoyer soigneusement les ouïes d'aération à l'aide d'une brosse sèche et douce.
- Nettoyer le carter de l'appareil uniquement avec un chiffon légèrement humide. Ne pas utiliser de nettoyeurs à base de silicone car ceci pourrait attaquer les pièces en plastique.

Entretien

AVERTISSEMENT

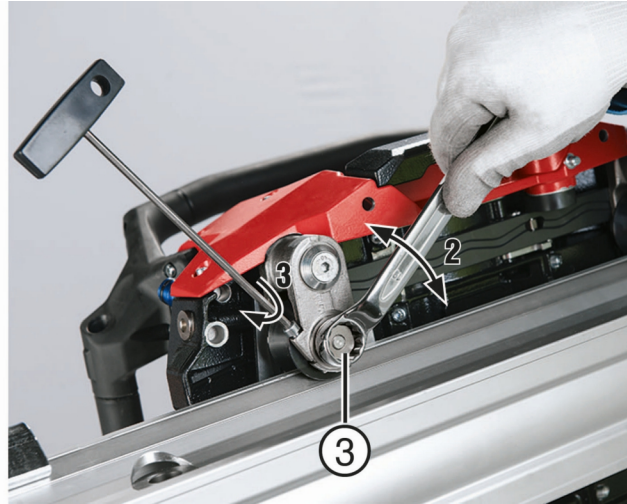
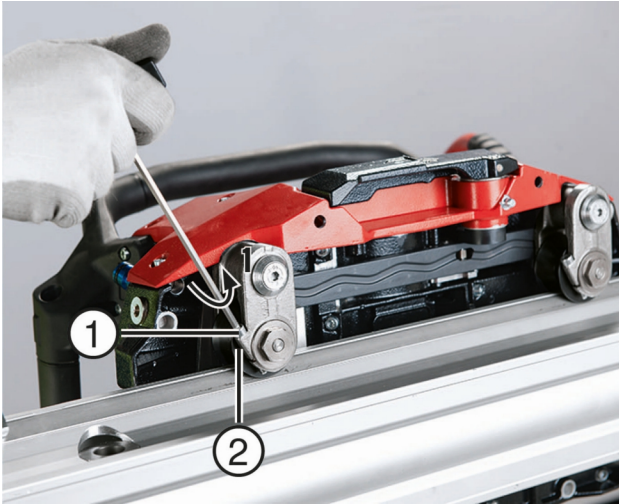
Risque d'électrocution ! Des réparations inappropriées sur des composants électriques peuvent entraîner de graves blessures corporelles et brûlures.

- ▶ Toute réparation des pièces électriques ne doit être effectuée que par un électricien qualifié.
-
- Vérifier régulièrement qu'aucune pièce visible n'est endommagée et que les organes de commande sont parfaitement opérationnels.
 - Ne pas utiliser le produit en cas d'endommagements et/ou de dysfonctionnements. Faire immédiatement réparer le produit par le S.A.V. **Hilti**.
 - Après des travaux de nettoyage et d'entretien, vérifier si tous les équipements de protection sont bien en place et fonctionnent parfaitement.

 Pour une utilisation en toute sécurité, utiliser uniquement des pièces de rechange, consommables et accessoires d'origine. Vous trouverez les pièces de rechange, consommables et accessoires autorisés par **Hilti** convenant pour votre produit dans le centre **Hilti Store** ou sous : www.hilti.group



10.1 Ajustage des galets de guidage



① Vis de blocage

② Galet de guidage

③ Excentrique d'axe de galet de guidage

1. Monter un rail au mur et y fixer la scie.
2. Desserrer la vis de blocage de la butée d'arrêt de galet de guidage.
3. Ajuster l'excentrique d'axe de galet de guidage de sorte que le galet de guidage repose sur le rail.
4. Resserer la vis de blocage.

Le galet doit pouvoir y être tourné à la main.

5. Installer le deuxième galet en suivant la même procédure.

10.2 Révision

- ▶ Faire réviser l'appareil par le S.A.V. **Hilti** toutes les 200 heures de fonctionnement.

La commande à distance indique les heures d'utilisation restantes jusqu'à la prochaine échéance d'entretien.

- ▶ Vérifier régulièrement qu'aucune pièce visible n'est endommagée et que les organes de commande sont parfaitement opérationnels.

10.3 Entretien

AVERTISSEMENT

Risque d'électrocution ! Des réparations inappropriées sur des composants électriques peuvent entraîner de graves blessures corporelles et brûlures.

- ▶ Toute réparation des pièces électriques ne doit être effectuée que par un électricien qualifié.

Travaux d'entretien → Page 45

- ▶ Ne pas utiliser de scie murale électrique en cas d'endommagements et/ou de dysfonctionnements. Faire réviser l'appareil sans attendre par le S.A.V. **Hilti**.

Pour une utilisation en toute sécurité, utiliser uniquement des pièces de rechange et consommables d'origine. Les pièces de rechange, consommables et accessoires autorisés par Hilti convenant pour le produit sont disponibles auprès d'un centre **Hilti** ou sous : www.hilti.com



Travaux d'entretien

Compo- sants	Tâche	Quoti- dienne	Hebdo- madaire
Pied de rail	Contrôler et nettoyer au besoin les surfaces d'appui et de serrage	✓	
	Vérifier que le filetage n'est pas grippé et nettoyer au besoin		✓
Rail	Contrôler et nettoyer au besoin les surfaces d'appui et opérationnelles	✓	
	Vérifier que les engrenages et les surfaces de roulement à rouleaux ne sont pas endommagés ni usés et, le cas échéant, remplacer le rail		✓
	Vérifier que les manchons coniques ne sont pas encrassés, les nettoyer au besoin et les graisser	✓	
	Contrôler la fixation des butées d'arrêt	✓	
Carter de lame	Contrôler et nettoyer au besoin les surfaces intérieures et extérieures, éliminer les boues de sciage restées collées	✓	
	Vérifier que les galets de guidage ne sont pas grippés et les nettoyer au besoin, ou les remplacer		✓
	Contrôler l'état de l'élastique tendeur et le remplacer au besoin		✓
	Vérifier la tension des étriers de fixation, au besoin resserrer la vis hexagonale		✓
Tête de scie	Vérifier que le verrouillage fonctionne facilement et s'enclenche correctement. Si nécessaire, nettoyer et lubrifier (graisseur) ou faire réparer.	✓	
	Vérifier que les galets de guidage ne sont ni grippés ni bloqués et, au besoin, les régler ou les faire réparer		✓
	Nettoyer les filetages du tirant et de la bride intérieure, les contrôler et, au besoin, faire remplacer les pièces endommagées.		✓
	Nettoyer et contrôler la denture extérieure de l'écrou à bride et la denture intérieure de la broche et, au besoin, faire remplacer les pièces endommagées.		✓
	Vérifier la mobilité du tirant et de l'entraîneur et faire réparer au besoin.		✓
	Nettoyer et lubrifier le filetage extérieur de la vis de serrage et le filetage intérieur de la bride intérieure et, au besoin, faire remplacer en cas d'endommagement.		✓



Composants	Tâche	Quotidienne	Hebdomadaire
Tête de scie	Vérifier l'état des boulons de guidage à colle-rette et les faire remplacer s'ils sont visiblement endommagés.		✓
	Vérifier que les connexions par fiche sont propres et non endommagées et, au besoin, les nettoyer à l'aide comprimé ou les faire remplacer	✓	
	Vérifier que le câble n'est pas endommagé et le faire remplacer au besoin	✓	
	Vérifier que le flasque de la lame de scie et les vis de blocage sont propres et non usés et, au besoin, les nettoyer ou les remplacer	✓	
	Contrôler la tête de scie afin de détecter d'éventuelles fuites d'huile ou d'eau indésirables et faire réparer au besoin		✓
	Contrôler l'écoulement d'eau et, au besoin, remplacer le filtre à l'arrivée d'eau		
	Nettoyer la vis de serrage, contrôler son état et la graisser		✓
Flexible d'eau	Vérifier la propreté, la mobilité et l'étanchéité des connecteurs, les nettoyer et les lubrifier si nécessaire (spray lubrifiant)	✓	
	Contrôler l'étanchéité de tous les flexibles		✓
Câble / fiche	Vérifier que les connexions par fiche sont propres, fonctionnelles et pas endommagées et, au besoin, les nettoyer à l'aide comprimé ou les faire remplacer	✓	
	Vérifier que le câble n'est pas endommagé et le remplacer au besoin	✓	
Chariot de transport	Contrôler la pression des pneus (valeur de consigne voir chap. "Caractéristiques techniques")		✓
Jeu d'outils	Vérifier que les outils sont complets		✓

11 Transport et entreposage

Transport

- ▶ Ne jamais transporter ce produit avec outil monté.
- ▶ Veiller à le tenir fermement pendant le transport.
- ▶ Vérifier après chaque transport qu'aucune pièce visible n'est endommagée et que les organes de commande sont parfaitement opérationnels.

Stockage

- ▶ Toujours stocker l'appareil avec la fiche secteur débranchée.
- ▶ Stocker cet appareil à l'état sec hors de portée des enfants et des personnes non autorisées.



- ▶ Vérifier après un stockage prolongé qu'aucune pièce visible n'est endommagée et que les organes de commande sont parfaitement opérationnels.

12 Aide au dépannage

En cas de défaillances non énumérées dans ce tableau ou auxquelles il n'est pas possible de remédier sans aide, contacter le S.A.V. **Hilti**.

Défaillance	Causes possibles	Solution
Progression de coupe déviée	Tension de la lame de scie insuffisante	▶ Remplacer la lame de scie.
	Lame de scie émoussée	▶ Remplacer la lame de scie. Respecter les spécifications.
	Absence de coupe préparatoire ou coupe non droite	▶ Vérifier si les valeurs de consigne prédéfinies ont été respectées.
	Bride mal serrée	▶ Vérifier le bon positionnement de la bride et le couple de serrage de la vis de fixation. ▶ Répéter le montage de la bride.
	La tolérance sur les galets de guidage dépasse la valeur prescrite.	▶ Vérifier l'écart et régler correctement les galets. Si cela ne suffit pas, remplacer les galets ou les rail de guidage.
	Fixation du rail desserrée	▶ Vérifier la fixation. ▶ Refaire la fixation des rails.
	Gauchissement du rail	▶ Monter des pieds de rail supplémentaires.
Puissance de sciage faible	Spécifications inappropriées de la lame de scie	▶ Contrôler les spécifications applicables à la lame de scie. ▶ Corriger les réglages conformément aux spécifications.
	Profondeur de plongée trop importante	▶ Réduire la profondeur de plongée.
	Régime d'avance trop faible	▶ Augmenter la vitesse d'avance.
	Réduction de la puissance à cause d'une déviation de la coupe	▶ Voir le défaut : Progression de coupe déviée.
Réduction de la puissance à cause d'une armature trop forte	▶ En cas de trop forte proportion d'armature, changer de position de coupe.	



Défaillance	Causes possibles	Solution
Puissance de sciage faible	Vitesse de la lame de scie trop élevée ou trop faible	<ul style="list-style-type: none"> ▶ Régler la vitesse de la lame sur une valeur appropriée.
La lame de scie se coince dans le trait de coupe, impossible de démarrer la scie	Un coin en fer dégagé lors du sciage coince dans le trait de coupe	<ul style="list-style-type: none"> ▶ Essayer de dégager la lame de scie du trait de coupe en avançant et reculant alternativement. Essayer de mettre en marche l'entraînement sitôt que la lame de scie bouge légèrement. Attention ! Éviter d'exercer trop de force pour éviter tout endommagement. ▶ S'il n'est pas possible de faire bouger la lame de scie : enlever la lame de scie de la scie et dégager l'élément coincé à l'aide d'un marteau-burineur.
	Un élément détaché lors de la coupe reste sur la lame de scie	<ul style="list-style-type: none"> ▶ Enlever la lame de scie de la scie. ▶ Enlever l'élément détaché lors de la coupe.
La lame de scie patine	Couple de serrage trop faible	<ul style="list-style-type: none"> ▶ Graisser le filetage de la vis de serrage et serrer la vis de serrage au couple prescrit.
	Surfaces de serrage sur la bride et la lame de scie encrassées ou huileuses	<ul style="list-style-type: none"> ▶ Nettoyer et dégraisser les surfaces de serrage.
	Filetage sur la vis de serrage et la bride intérieure encrassé ou endommagé	<ul style="list-style-type: none"> ▶ Nettoyer et contrôler le filetage sur la vis de serrage et la bride intérieure.
	Filetage de la vis de serrage grippé	<ul style="list-style-type: none"> ▶ Graisser le filetage de la vis de serrage.

13 Recyclage

Les produits Hilti sont fabriqués pour une grande partie en matériaux recyclables. Le recyclage présuppose un tri adéquat des matériaux. Hilti reprend les appareils usagés dans de nombreux pays en vue de leur recyclage. Consulter le service clients Hilti ou un conseiller commercial.

Boues de forage et de sciage

En raison de la protection de l'environnement, les boues de forage et de sciage ne doivent pas être versées dans les cours d'eau ou les canalisations sans prétraitement approprié.

- ▶ Veuillez vous renseigner auprès de votre administration locale sur les directives en vigueur en la matière.



Nous recommandons le prétraitement suivant :

- ▶ Collecter les boues de forage et de sciage (par exemple au moyen d'un aspirateur de déchets liquides).
- ▶ Séparer de l'eau la poussière fine présente dans les boues de forage et de sciage, en laissant décanter les boues ou à l'aide d'un agent flocculant.
- ▶ Éliminer la partie solide des boues de forage ou de sciage dans une décharge de gravats.
- ▶ Avant de déverser l'eau résiduelle dans les canalisations, neutraliser l'eau résiduelle (basique, pH > 7) des boues de forage ou de sciage en la diluant avec beaucoup d'eau ou en ajoutant un neutralisant acide.

14 Garantie constructeur

- ▶ En cas de questions sur les conditions de garantie, veuillez vous adresser à votre partenaire **Hilti** local.

15 Déclaration FCC (valable aux États-Unis) / Déclaration IC (valable au Canada)

Cet appareil est conforme au paragraphe 15 des dispositions FCC et RSS-210 de IC. La mise en service est soumise aux deux conditions suivantes :

1. Cet appareil ne devrait pas générer de rayonnements nuisibles.
2. L'appareil doit absorber toutes sortes de rayonnements, y compris les rayonnements entraînant des opérations indésirables.





Hilti Corporation
LI-9494 Schaan
Tel.:+423 234 21 11
Fax:+423 234 29 65
www.hilti.group



2354186