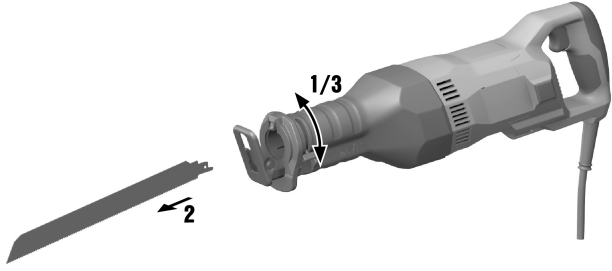
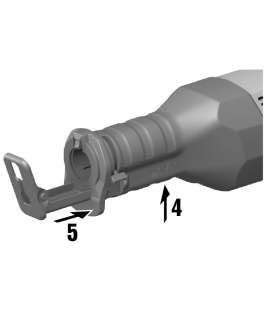
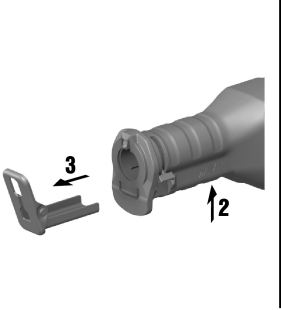
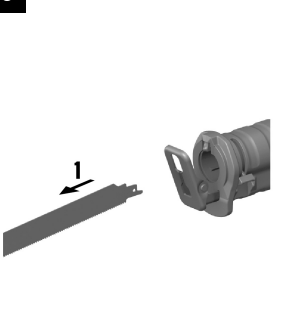


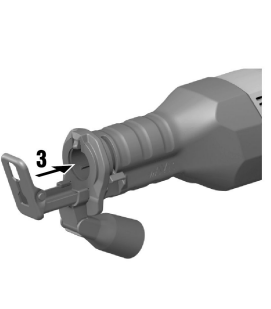
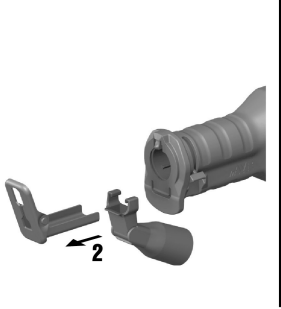
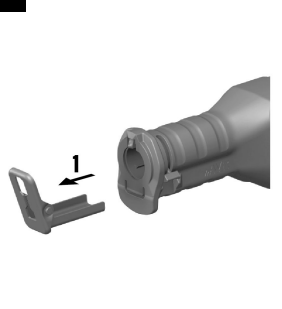
2



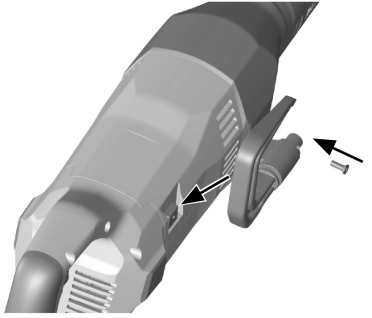
3



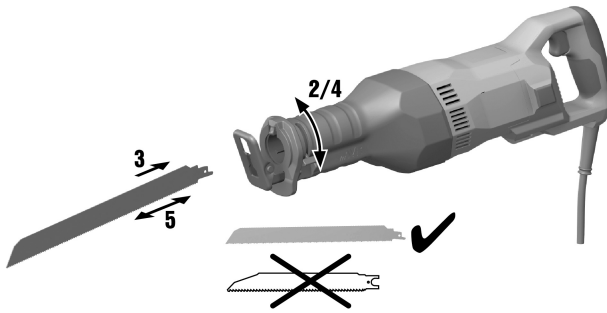
4



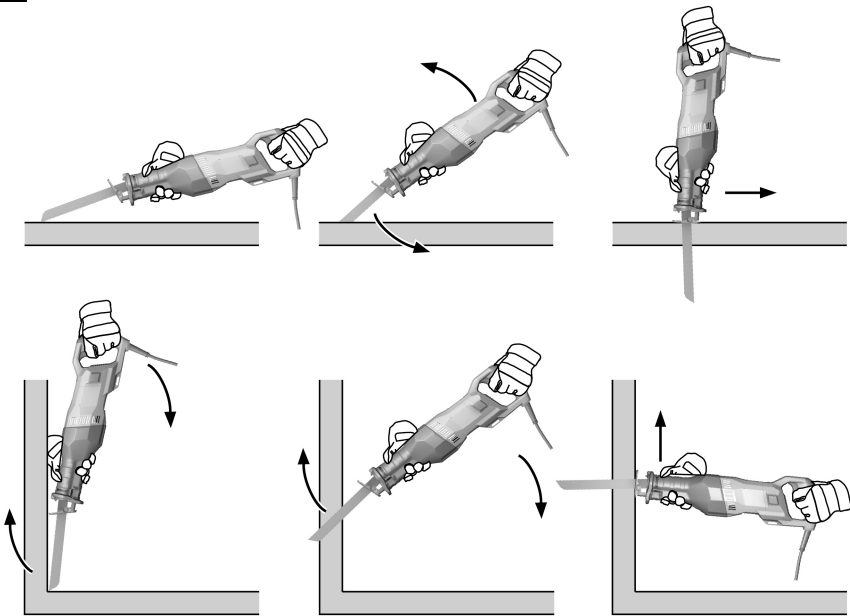
5

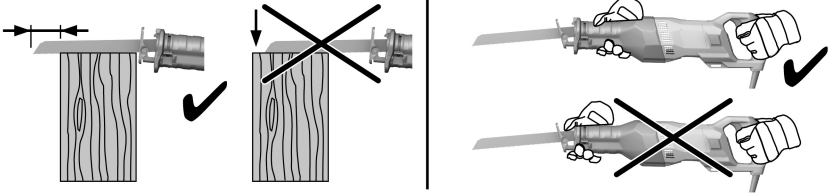


6



7





SR 30

he	הוראות הפעלה מקוריות	1
en	Original operating instructions	10

הוראות הפעלה מקוריות

1 תזכירים על התיעוד

1.1 על אודות תיעוד זה

- קרא את תיעוד זה במלואו לפני השימוש הראשון. רק כך ניתן להבטיח עבודה בטוחה ונטולת תקלות.
- ציית להוראות הבטיחות והאזהרות שבתיעוד זה ולאלה המצוינות על המוצר.
- שמור את הוראות ההפעלה תמיד בצמוד למוצר, והקפד להעביר אותן לאדם שאליו אתה מעביר את המוצר.

1.2 הסבר הסימנים

1.2.1 אזהרות

האזהרות מזהירות מפני סכנת בשימוש במוצר. במדריך זה מופיעות מילות המפתח הבאות:

סכנה

סכנה!

מציינת סכנה מיידית, המובילה לפציעות גוף קשות או למוות.

אזהרה

אזהרה!

מציינת סכנה אפשרית, שיכולה להוביל לפציעות גוף קשות או למוות.

זהירות

זהירות!

מציינת מצב שעלול להיות מסוכן ולהוביל לפציעות גוף או לבדקים לרכוש.

1.2.2 סמלים במסמך זה

הסמלים הבאים מופיעים בתיעוד זה:

קרא את הוראות ההפעלה לפני השימוש	
הנחיות לשימוש ומידע שימושי נוסף	
טיפול נכון בחומרים למיחזור	
אין להשליך לפסולת הביתית מכשירים חשמליים וסוללות	

1.2.3 סמלים באיורים

הסמלים הבאים משמשים באיורים:

מספרים אלה מפנים לאיור המתאים בתחילת חוברת ההוראות	2
המספרים באיורים משקפים את רצף הפעולות, והם עשויים להיות שונים מרצף הפעולות המצוינות בטקסט	3
מספרי הפריטים מופיעים באיור סקירה ותואמים את המספרים במקרא בפרק סקירת המוצר	11
סימן זה אמור לעורר את תשומת לבך המיוחדת בעת השימוש במוצר.	

1.3 סמלים ספציפיים למוצר

1.3.1 סמלים על המוצר

הסמלים הבאים עשויים להופיע על המוצר:

נעול	
משוחרר	



מהירת להב בסרק	n ₀
המכשיר תומך בטכנולוגיית NFC, התואמת את פלטפורמות iOS ו-Android.	

1.4 פרטי המוצר

המוצרים של **Hilti** מיועדים למשתמש המקצועי, ורק אנשים מורשים, שעברו הכשרה מתאימה, רשאים לתפעל, לתחזק ולתקן אותם. אנשים אלה חייבים ללמוד באופן מיוחד את הסכנות האפשריות. המוצר המתואר והעדרים שלו עלולים להיות מסוכנים כאשר אנשים שלא עברו הכשרה מתאימה משתמשים בהם באופן לא מקצועי או כאשר משתמשים בהם שלא בהתאם לייעוד. שם הדגם והמספר הסידורי מצוינים על לוחית הדגם.

רשום את המספר הסידורי בטבלה הבאה. בכל פנייה לנציגינו או למעבדת שירות יש לציין את נתוני המוצר.

נתוני המוצר

SR 30	מסור חרב
01	דור
	מס' סידורי

1.5 הצהרת תאימות

אנו מצהירים באחריותנו הבלעדית כי המוצר המתואר כאן תואם את התקנות והתקנים התקפים. בסוף תיעוד זה ישנו צילום של הצהרת התאימות.

התיעוד הטכני שמור כאן:

Hilti Entwicklungsgesellschaft mbH | Zulassung Geräte | Hiltistraße 6 | 86916 Kaufering, DE

2 בטיחות

2.1 הוראות בטיחות כלליות לכלי עבודה חשמליים

⚠ אזהרה קרא את כל הוראות הבטיחות, ההנחיות, האיומים והנתונים הטכניים המוצגים לכלי העבודה החשמלי. אי ציות להנחיות עלול להוביל להתחשמלות, לשרפה ו/או לפציעות קשות.

שמור את כל הוראות הבטיחות וההנחיות לעיון בעתיד.

המונח "כלי עבודה חשמלי" משמש בהוראות הבטיחות מתייחס לכלי עבודה חשמליים המחוברים לרשת החשמל (עם כבל חשמל) או לכלי עבודה חשמליים המופעלים באמצעות סוללה נטענת (ללא כבל חשמל).

בטיחות במקום העבודה

- ◀ **שמור על אזור העבודה שלך נקי ודאג לתאורה מספקת.** חוסר סדר או תאורה לקויה במקום העבודה עלולים לגרום לתאונות.
- ◀ **אין להפעיל את כלי העבודה החשמלי בסביבה שקיימת בה סכנת פיצוץ או שיטנים בה נודלים, גדים או אבק דליקים.** כלי עבודה חשמליים יוצרים ניצוצות, שעלולים להצית את האבק או האדים.
- ◀ **הרחק ילדים ואנשים אחרים מכלי העבודה החשמלי במהלך השימוש בו.** אם דעתך תוסח אתה עלול לאבד את השליטה במכשיר.

בטיחות בחשמל

- ◀ **תקע החשמל של כלי העבודה החשמלי חייב להתאים לשקע החשמל. אסור לנסות בשום אופן את תקע החשמל. אל תשתמש בשקע מתאים בידך עם כלי עבודה חשמליים הכוללים הגנת הארקה.** שימוש בתקעים חשמליים שלא עברו שינוי שקעי חשמל מתאימים מפחית את הסיכון להתחשמלות.
- ◀ **מנע מגע של הגוף בשטחים מוארקים כגון צינורות, גופי חימום, תנורים ומקררים.** קיימת סכנה גבוהה להתחשמלות כאשר הגוף שלך מוארק.
- ◀ **הרחק כלי עבודה חשמליים מגשם או רטיבות.** חדירת מים לכלי העבודה החשמלי מגדילה את הסיכון להתחשמלות.
- ◀ **אל תשתמש בכבל החשמל למטרות שלא לשמן הוא נועד, לדוגמה: אל תרים את כלי העבודה החשמלי באמצעות הכבל ואל תנסה לנתק את התקע משקע החשמל במשיכה מהכבל.** הרחק את הכבל מחום, שמן, פינות חדות או מחלקים נעים. כבלים שניזוקו או שהסתבכו בחלקים אחרים מגדילים את הסיכון להתחשמלות.
- ◀ **כאשר אתה עובד עם כלי העבודה החשמלי בחוץ, השתמש רק בכבל מאריך המיועד לשימוש חיצוני.** שימוש בכבל מאריך המתאים לשימוש חיצוני מפחית את הסיכון להתחשמלות.
- ◀ **אם לא ניתן להימנע משימוש בכלי העבודה החשמלי בסביבה לחה, השתמש במסר פחת.** השימוש במסר פחת מפחית את הסיכון להתחשמלות.

בטיחות של אנשים

- ◀ **היה ערבי, שים לב למה שאתה עושה, ופעל בתבונה כאשר אתה עובד עם כלי עבודה חשמלי. אל תפעיל כלי עבודה חשמליים כשאתה עייף או תחת השפעת סמים, אלכוהול או תרופות.** די ברגע אחד של חוסר תשומת-לב בזמן השימוש בכלי העבודה החשמלי כדי לגרום פציעות קשות.



- ▶ **לבש תמיד ציוד מגן ומשקפי מגן.** לבישת ציוד מגן אישי, כגון מסכת אבק, נעלי בטיחות מונעות החלקה, קסדת מגן או מגני שמיעה – בהתאם לסוג השימוש בכלי העבודה החשמלי – מקטינה את הסיכון לפציעות.
- ▶ **מנע הפעלה בשוגג.** ודא שכלי העבודה החשמלי כבוי לפני שאתה מחבר אותו לאספקת החשמל ו/או לפני שאתה מחבר את הסוללה לפני הרמתו. אל תניח את אצבעך על המתג בזמן שאתה נושא את המכשיר ואל תחבר אותו לאספקת החשמל כאשר הוא מופעל, אחרת עלולות להיגרם תאונות.
- ▶ **הרחק כלי כוונון או מפתחות ברגים לפני שאתה מפעיל את כלי העבודה החשמלי.** כלי עבודה או מפתחות הנמצאים בהקבת חלקים מסתובבים עלולים לגרום פציעות.
- ▶ **הימנע מתנוחות גוף לא נכונות.** עמוד באופן יציב ושומר תמיד על שיווי משקל. כך תוכל לשלוט טוב יותר בכלי העבודה החשמלי במצבים לא צפויים.
- ▶ **לבש בגדים מתאימים.** אל תלבו בגדים רחבים או תכשיטים. הרחק את השער, הבגדים וכפפות מחלקים נעים. בגדים רופפים, תכשיטים ושיער ארוך עלולים להתפס בחלקים נעים.
- ▶ **כאשר ניתן להתקין התקני שאיבת אבק ולכידה יש לוודא שהם מחוברים לחשמל, ויש להקפיד להשתמש בהם בצורה נכונה.** שימוש בהתקן שאיבת אבק מקטין את הסכנות הנובעות מהאבק.
- ▶ **אל תהיה שאנן בנושאי בטיחות ואל תתעלם מהוראות בטיחות של כלי עבודה חשמליים, גם אם שהשתמשת במכשיר פעמים רבות ואתה מכיר אותו היטב.** התנהגות רשלנית עלולה להוביל לפציעות קשות בתוך שניות.

שימוש וטיפול בכלי העבודה החשמלי

- ▶ **אל תפעיל עומס רב מדי על המכשיר.** השתמש בכלי העבודה החשמלי המתאים לעבודה שאתה מבצע. כלי העבודה החשמלי המתאים מבטיח לך עבודה טובה ובטוחה יותר בתחום ההספק הנקוב.
- ▶ **אל תשתמש בכלי העבודה אם המתג שלו אינו תקין.** כלי עבודה חשמלי שלא ניתן עוד להפעיל או לכבות אותו מהווה סכנה ויש לתקבו.
- ▶ **נזק את תקע החשמל מהשקע ו/או הסר את הסוללה לפני שאתה מבצע כוונונים במכשיר, מחליף כלים או לאחר שאתה מפסיק לעבוד עם המכשיר.** אמצעי זהירות זה מונע הפעלה בשוגג של כלי העבודה החשמלי.
- ▶ **שמור כלי עבודה חשמליים שאינם בשימוש הרחק מהישג ידם של ילדים.** אל תאפשר לאנשים שאינם יודעים כיצד להשתמש במכשיר או שלא קראו את ההוראות להשתמש במכשיר. כלי עבודה חשמליים הם מסוכנים כאשר משתמשים בהם אנשים חסרי ניסיון.
- ▶ **טפל בכלי עבודה חשמליים ובאביזרים בהקפדה.** בדוק אם החלקים הנעים פועלים בצורה חלקה ואינם נתקעים, אם יישם חלקים שבורים או מקולקלים המשבשים את הפעולה התקינה של כלי העבודה החשמלי. לפני השימוש במכשיר דאג לתיקון חלקים לא תקינים. תאונות רבות נגרמו עקב תחזוקה לקויה של כלי עבודה חשמליים.
- ▶ **שמור על כלי החיתוך חדים ונקיים.** כלי חיתוך מטופלים היטב, שלהביהם חדים נתקעים פחות וקלים יותר לתפעול.
- ▶ **השתמש בכלי העבודה החשמלי, באביזרים, בכלי העבודה הנוספים וכן הלאה בהתאם להוראות אלה.** התחשב בתנאי העבודה ובפעולה שעליך לבצע. שימוש בכלי העבודה החשמלי למטרות אחרות מאלה שלשמן הוא מיועד עלול להיות מסוכן.
- ▶ **שמור על ידיות ואזורים אחידה נקיים מכלוך משומן ומגריד.** ידיות ואזורים אחידה חלקים אינם מאפשרים תפעול בטוח ושליטה טובה בכלי העבודה החשמלי במצבים לא צפויים.

שירות

- ▶ **דאג לתיקון כלי העבודה החשמלי שלך רק בידי טכנאים מוסמכים, המשתמשים בחלקי חילוף מקוריים בלבד.** כך תבטיח שמירה על בטיחות העבודה המכשיר.

2.2 הנחיות בטיחות נוספות לניסור עם להב מסור פנדל

- ▶ **כאשר אתה מבצע עבודות שבהן כלי העבודה עלול לפגוע בקווי חשמלי מוסתרים אוחד במכשיר במקומות האחידה המבודדים.** מגע בקווים המוליכים זרם עלול להעביר זרם גם לחלקים מתכתיים במכשיר שלך ולגרום להתחשמלות.
- ▶ **יש להדק את כלי העבודה למשטח יציב, באמצעות כליבות או באופן אחר.** כשמחזיקים את החלק ביד בלבד או רק מצמידים אותו לגוף, הוא נותר לא יציב, מה שעלול להוביל לאובדן השליטה בחלק.

2.3 הנחיות בטיחות נוספות לניסור

בטיחות של אנשים

- ▶ אל תשלח ידיים לאזור המסור וללהב המסור. החזק ביד השנייה את אזור האחידה הקדמי או את בית המנוע. אם שתי ידיך יחדיוק במסור, הן לא יוכלו להיפצע בניסור.
- ▶ השתמש במוצר רק בתנאי שהוא נמצא במצב סכני מושלם.
- ▶ אל תבצע בשום אופן מניפולציות או שינויים במכשיר.
- ▶ לבש כפפות בטיחות גם בעת החלפת כלי. מגע בכלי עלול לגרום לפציעות ולכוויות.
- ▶ בדוק לפני תחילת העבודה את דירוג הסכנה של אבק החומר שבו תעבוד. השתמש בשואב אבק מקצועי בעל דירוג הגנה מאושר, התואם את תקנות החוק הנוגעות להגנה מאבק. אבק של חומרים דוגמת צבעים המכילים עופרת, סוגי עץ מסוימים, בטון/קירות/אבנים המכילות קוורץ ומינרלים כגון מתכת עלול להזיק לבריאות.
- ▶ דאג לאוורור טוב במקום העבודה, ובמקרה הצורך לבש גם מסכת נשימה המתאימה לסוג האבק שבו אתה עובד. נגיעה בסוגי אבק אלה או שאיפתם עלולה לגרום לתגובות אלרגיות ו/או למחלות בדרכי הנשימה של המשתמש של או אנשים הנמצאים בהקבת מקום. רק מומחים רשאים לעבוד בחומרים המכילים אסבסט.
- ▶ אל תאחד מתחת לחלקי שבעבודה.



- ◀ אחד את המכשיר היטב בידידות האחיזה בשתי ידיך, והחזק את זרועותיך במצב שבו תוכל לספוג את כוחות הרתע.
- ◀ שמור על ידיות האחיזה נקיות ויבשות.
- ◀ עמוד תמיך בצד להב המסור, לעולם אל תביא את המסור לקו אחד עם הגוף שלך. כשנוצר רתע המסור עשוי לקפוץ אחורה!
- ◀ במקרה שלהב המסור נתקע או שאתה מפסיק לעבוד, כבה את המסור והחזק את המסור יציב בחלק שבעבודה עד שלהב המסור נצרב. אל תנסה בשום אופן להרחיק את להב המסור מהחלק שבעבודה או למשוך אותו אחורה כל עוד להב המסור נע, אחרת עלול להתרחש רתע.
- ◀ אם ברצונך להפעיל מחדש מסור שתקוע בחלק שבעבודה, עליך למרכז את להב המסור בחריץ המנוטר ולוודא ששיני הלהב אינן תקועות בחלק.
- ◀ היה זהיר במיוחד בביסור בקירות קיימים או בחלקים אחרים שאינך יכול לראות מה קורה בתוכם. כאשר להב המסור חודר פנימה הוא עשוי להיתקע בעצמים מוסתרים ולגרום לרתע.
- ◀ לפני שאתה מתחיל לנסר בצע מכינת ניסיון של להב המסור כדי לוודא שהוא נעול בבטחה בתפסנית. להבי מסור מתעופפים מהוויס סכנה גדולה.

בטיחות בחשמל

- ◀ לפני תחילת העבודה יש לבדוק אם ישנם כבלי חשמל, צינורות גז או מים נסתרים. חלקים מתכתיים חיצוניים במכשיר יכולים לגרום להתחשמלות אם הם פוגעים בשוגג בקווי חשמל.
- ◀ כאשר אתה מבצע עבודות שבהן כלי העבודה עלול לפגוע בקווי חשמלי מוסתרים אחד במכשיר במקומות האחיזה המבודדים. מנע בקווים המוליכים זרם עלול להעביר זרם גם לחלקים מתכתיים במכשיר שלך ולגרום להתחשמלות.
- ◀ בדוק באופן סדיר את כבל החשמל של המכשיר, ובמקרה שדיהית נדקים פנה לבעל מקצוע מורשה לצורך החלפתו. אם כבל החשמל של כלי העבודה החשמלי נידוק, יש להחליפו בכבל חשמלי מתאים ומאושר, שאותו ניתן להשיג משירות לקוחות שלנו. בדוק את הכבלים המאריכים באופן סדיר והחלף אותם אם נידוקו. אם כבל החשמל או הכבל המאריך נידוקו במהלך העבודה אסור לגעת בכבל. נתק את תקע החשמל משקע רשת החשמל. כבלים שנידוקו מהוויס סכנה כיוון שהם יכולים לגרום להתחשמלות.

טיפול ושימוש קפדניים בכלי עבודה חשמליים

- ◀ אל תשתמש בלהבי מסור קהים או פגומים. אלה מגבירים את החיכוך, את סיכויי ההילכדות של הלהב והרתע של להב המסור.
- ◀ שים לב להנחיות היצרן בנוגע לטיפול ולאחסון של להבי מסור.
- ◀ יש להצמיד את המוצר לחלק שבעבודה בעזרת לוחית הצמדה. כך תבטיח עבודה מיטבית ובטוחה.
- ◀ לבש לבוש מגן מתאים כדי להגן על עצמך מפני שבבים לוחטים.

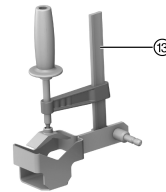
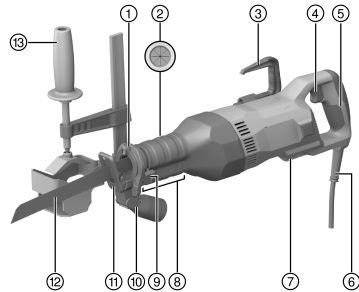
2.4 הוראות בטיחות נוספות

- ◀ השתמש במוצר רק בתנאי שהוא נמצא במצב טכני מושלם.
- ◀ אל תבצע בשום אופן מניפולציות או שינויים במכשיר.
- ◀ אל תשתמש בלהבי מסור קהים או פגומים. אלה מגבירים את החיכוך, את סיכויי ההילכדות של הלהב והרתע של להב המסור.
- ◀ לפני תחילת העבודה יש לבדוק אם ישנם כבלי חשמל, צינורות גז או מים נסתרים. חלקים מתכתיים חיצוניים במכשיר יכולים לגרום להתחשמלות אם הם פוגעים בשוגג בקווי חשמל.
- ◀ הדק את החלק שבעבודה למקום יציב. בשום אופן אל תחזיק בידיך או ברגליך את החלק שברצונך לנסר.
- ◀ הפעל את המוצר רק כשאתה נמצא בעמדת העבודה.
- ◀ עבוד תמיד מהגוף והלאה.
- ◀ הפעל לחץ מתון בעבודה, והתקדם במהירות הולמת, במיוחד בחיתוך צינורות בקטרים גדולים. כך תמנע התחממות-יתר של המכשיר.
- ◀ בחיתוך צינורות יש לוודא שהם ריקים מנחלים. רוקן אותם במקרה הצורך.
- ◀ החזק את המכשיר גבוה יותר מהצנרת שאתה מנסר.
- ◀ המכשיר אינו מוגן מפני חדירת לחות. נזילים שדלפו עלולים לגרום לקצר במכשיר.
- ◀ לעולם אל תחתוך חומרים שאינם מוכרים לך, וודא שנתיב החיתוך מלמעלה ומלמטה פנוי.
- ◀ להב המסור עשוי לגרום לרתע של המכשיר כשהוא נתקל בעצם כלשהו.
- ◀ לבש כפפות בטיחות גם בעת החלפת כלי. מגע בכלי עלול לגרום לפציעות ולכוויות.
- ◀ הפעל את אבטחת ההובלה לפני אחסון והובלה של המכשיר.
- ◀ שים לב להנחיות היצרן בנוגע לטיפול ולאחסון של להבי מסור.
- ◀ כל זמן שהמכשיר נמצא בעבודה חייבים המשתמש ואנשים הנמצאים בקרבת מקום להשתמש במשקפי מגן ובקסדת מגן מתאימים, בכפפות הגנה, במגני שמיעה, במסכת נשימה קלה ובנעלי בטיחות.
- ◀ השתמש תמיד בלהב מסור באורך מתאים להב המסור חייב לבלוט מעבר לחלק שבעבודה במשך כל שלבי התנועה שלו.
- ◀ ערוך הפסקות בעבודה כמו גם תרגילי הרפיה ותרגילי אצבעות כדי לשפר את זרימת הדם לאצבעותיך.
- ◄ אין להביט ישירות לתאורה (לד) ואין להאיר ישירות לפנייהם של אנשים אחרים. סכנת סנוור.
- ◀ שבבי חומר שניתנים עלולים לפצוע את הגוף והעיניים. לבש תמיד ציוד מגן אישי ומשקפי מגן וכפפות הגנה.
- ◀ בעבודות פריצה יש לאבטח את האזור בצד הנגדי של מקום העבודה שלך.
- ◀ השתמש תמיד בלהבים באורך שמבטיח שבמשך המהלך כולו להב המסור יבלוט לפחות 40 מ"מ מעבר לחומר שעבודה. כך ניתן למנוע רתע חזק.



3.1 סקירת המוצר

- ① תפסנית
- ② מתאם עבור עזר ניסור
- ③ וו תליה מתקפל (אביזר)
- ④ מתג הפעלה
- ⑤ ידית אחיזה אחורית
- ⑥ כבל חשמל
- ⑦ עינית אבטחה
- ⑧ אזור אחיזה קדמי עם לחצן נעילה/שחרור של לוחית ההצמדה
- ⑨ מנוף לשחרור להב המסור
- ⑩ חיבור שאיבה (אביזר)
- ⑪ לוחית הצמדה
- ⑫ להב מסור
- ⑬ עזר ניסור (אביזר)


3.2 שימוש בהתאם לייעוד

המוצר המתואר הוא מסור חרב. הוא מיועד לחיתוך של עץ, חומרים דמויי עץ וחומרים מתכתיים וכן פלסטיקים. יש לתפעל את המוצר בשתי ידיים.

3.3 שימוש שגוי אפשרי

- ◀ אין לחתוך לבנים, בטון, איטונג, אבן טבעית ואריחים.
- ◀ אין להשתמש במוצר לחיתוך צנרת המכילה עדיין נוזלים.
- ◀ אין לחתוך חומרים לא מוכרים.

3.4 מפרט אספקה

מסור חרב, הוראות הפעלה.
מוצרים נוספים המאפשרים עבור המוצר שלך תמצא ב- **Hilti Store** או בכתובת: www.hilti.group.

4 נתונים טכניים

את המתח הנקוב, הזרם הנקוב, התדירות וההספק הנקוב תמצא בלוחית הדגם הספציפית למדינתך.



בעת הפעלה באמצעות גנרטור או שנאי הספק המוצא שלהם חייב להיות לפחות כפול מההספק הנקוב המצוין על לוחית הדגם של המכשיר. מתח העבודה של השנאי או הגנרטור חייב להימצא תמיד בטווח שבין +5% לבין -15% ביחס למתח הנקוב של המכשיר.

SR 30	
4.8 ק"ג	משקל בהתאם להליך EPTA 01
2,650 סל"ד	מהירות להב (מספר מהלכים)



SR 30	
32 מ"מ	אורך מהלך
1/2 אינץ'	תפסנית

4.1 ערכי רעש לפי EN 62841

ערכי לחץ הקול והרעידות המצוינים בהוראות אלה נמדדו בהתאם לנוהל המדידה התקני, וניתן להשתמש בהם לצורך השוואה בין כלי עבודה חשמליים. הם מתאימים גם להערכה זמנית של העומסים. הנתונים המצוינים תקפים לשימושים העיקריים בכלי העבודה החשמלי. אולם אם משתמשים בכלי העבודה החשמלי לשימושים אחרים, בשילוב אביזרים אחרים או אם המכשיר אינו עובר תחזוקה מספקת, הנתונים עשויים להשתנות. בעקבות זאת פריסת העומסים למשך זמן העבודה כולו עשויה להיות גבוהה באופן משמעותי. לצורך הערכה מדויקת של העומסים יש לקחת בחשבון גם את הזמנים שבהם המכשיר כבוי או שבהם הוא פועל אך אינו בשימוש בפועל. בעקבות זאת פריסת העומסים למשך זמן העבודה כולו עשויה להיות נמוכה באופן משמעותי. יש לקבוע הנחיות בטיחות נוספות להגנה על המשתמש מפני ההשפעות של קול ו/או רעידות, כגון: תחזוקה של כלי העבודה החשמלי ושל כלי העבודה המחבוריים, שמירה על ידיים חמות, ארגון תהליכי העבודה.

מידע על רעשים

SR 30	
98.1 dB(A)	רמת הספק קול (L_{WA})
3 dB(A)	אי-ודאות ברמת הספק הקול (K_{WA})
78.1 dB(A)	רמת לחץ קול (L_{pA})
3 dB(A)	אי-ודאות ברמת לחץ קול (K_{pA})

ערכי רעידות כוללים

SR 30	
13.6 מ' /שנ"2	ערכי רעידות בניסור שבבית ($a_{n,B}$)
1.7 מ' /שנ"2	אי-ודאות בניסור שבבית (K)
19 מ' /שנ"2	ערכי רעידות בניסור קורות עץ ($a_{n,WB}$)
3.9 מ' /שנ"2	אי-ודאות בניסור קורות עץ (K)

5 הכנה לעבודה

⚠️ זהירות

סכנת פציעה! תחילת תנוע לא מכוונת של המוצר.

⬅️ נתק את תקע החשמל לפני שאתה מבצע כוונונים במכשיר או מחליף אביזרים.

ציית להוראות הבטיחות והאזהרות שבתיעוד זה ולא להצדקות המצוינות על המוצר.

5.1 התקנת וו תלייה לפיגומים (אביזר) 5

⬅️ התקן את הוו לתלייה על פיגומים.

5.2 הוצאת להב המסור 2

1. דחף את מנוף הנעילה למעלה עד הסוף, והחזק אותו במצב זה.
2. משוך את להב המסור קדימה אל מחוץ לתפסנית.
3. אפשר למנוף הנעילה להחליק בחדרה אחורה.

5.3 החלפת לוחית הצמדה 3

1. הוצא את להב המסור. ← עמוד 6
2. לחץ על לחצן הנעילה/שחרור של לוחית ההצמדה.
3. משוך החוצה את לוחית ההצמדה.
4. לחץ על לחצן הנעילה/שחרור של לוחית ההצמדה.
5. הכנס את לוחית ההצמדה המשומנת קלות עד למיקום המבוקש במוליך.

אפשר להשתמש בלוחית ההצמדה בשלושה מצבים.



6. ודא שלוחית ההצמדה נבעלה.
7. הכנס את להב המסור. ← עמוד 7

5.4 התקנת מחבר השאיבה (אביזר) 4

1. הוצא את לוחית ההצמדה.
2. דחף את מחבר השאיבה על המוליך של לוחית ההצמדה.
3. שמן קלות את לוחית ההצמדה והכנס אותה אל המוליך.

5.5 הכנסת להב מסור 3

השתמש רק בלהבי מסור עם קנה 1/2".



1. ודא שהקבה של להב המסור בקי ומשומן קלות. במקרה הצורך נקה ושמן קלות את הקנה.
2. דחף את מנוף הנעילה למעלה עד הסוף, והחזק אותו במצב זה.
3. דחף את להב המסור מקדימה לתוך התפסנית.
4. אפשר למנוף הנעילה להחליק בחזרה אחורה.
5. משוך את להב המסור כדי לוודא שהוא נעול.

5.6 הולכת המסור 3

1. אחוז במסור בידיות המיועדות לכך.
 2. הולך את המסור עד לחלק שבעבודה.
 3. הולך את המסור קדימה ואחורה.
- ← לחיצת המסור לחלק שבעבודה עלולה לשבור את להב המסור וכך לגרום פציעות.

5.7 ניסור חודר במרכז החלק 7

אזהרה

- סכנת פציעה** סכנה עקב רתע.
- ← בעת ניסור בחדירה אבטח את האזור מלמטה. השתמש רק בלהבי מסור מתאימים (וקצרים ככל האפשר).

בצע חיתוכים חודרים במרכז החלק רק בחומרים רכים ועם להבי מסור קצרים. ניתן להשתמש במוצר בשני מצבי חיתוך בחדירה: במצב הרגיל או במצב הפוך.



1. הצמד את המוצר לחלק שבעבודה כך שהקצה הקדמי של לוחית ההצמדה נצמד לחלק.
2. לחץ על מתג ההפעלה.
3. לחץ חזק את המוצר לחלק שבעבודה, והקטן את זווית העבודה בהדרגה כדי להחזיר את להב המסור לחומר.

חשוב שהמוצר יפעל עוד לפני שאתה דוחף את המסור לחומר, אחרת המוצר עלול להיחסם.



4. לאחר שחדרת את החומר העבר את המוצר בחזרה לזווית עבודה רגילה (מלוא השטח של לוחית ההצמדה נצמד לחלק שבעבודה) והמשך לבסר לאורך הסימון.

5.8 הדלקה/כיבוי

אזהרה

סכנת פציעה עקב המשך פעולת המסור!

- ← הרם את המוצר מהחלק שבעבודה רק לאחר שהוא נעצר לגמרי.
- ← המתן עד לעצירה מלאה של המוצר לפני שאתה מניח אותו.

אזהרה

סכנת פציעה עקב וו פיגומים פגום! מכשיר שנופל עלול לפצוע גם אותך וגם אחרים.

← ודא לפני תחילת העבודה שוו הפיגומים מחובר בבטחה ואינו פגום.

1. כדי להדליק את מסור החרב, לחץ על מתג ההפעלה.



6 טיפול ותחזוקה

⚠ אזהרה

סכנת התחשמלות! עבודות טיפול ותחזוקה כאשר תקע החשמל מחובר לשקע עלולות להוביל לפציעות ולכוויות קשות. לפני ביצוע עבודות טיפול או תחזוקה כלשהן יש להקפיד ולנתק את תקע החשמל!

טיפול במכשיר

- הסר בזהירות לכלוך שנדבק.
- נקה בזהירות את חריצי האוורור באמצעות מברשת יבשה.
- נקה את גוף המכשיר רק בעזרת מטלית לחה מעט. אין להשתמש בחומרי טיפול המכילים סיליקון, מאחר שהם עלולים לפגוע בחלקי הפלסטיק.
- נקה את התפסנית מבחוץ ושמן אותה באופן סדיר. השתמש לשם כך בתרסיס 314648 של Hilti.

תחזוקה

⚠ אזהרה

סכנת התחשמלות! תיקון לא מקצועי של רכיבים חשמליים עלול לגרום לפציעות קשות ולכוויות. רק חשמלאים מורשים רשאים לבצע תיקונים ברכיבים חשמליים.

- יש לבדוק באופן סדיר את כל החלקים הגלויים כדי לאתר נדקים ולוודא שכל הרכיבים פועלים באופן תקין.
- אם ישנם נדקים ו/או תקלות אין להפעיל את המוצר. הבא מיד את המכשיר לתיקון במעבדת שירות של Hilti.
- לאחר עבודות טיפול ותחזוקה יש להקפיד ולחבר את כל התקני ההגנה ולבדוק את תפקוד המכשיר.

יצורך הפעלה בטוחה של המכשיר יש להשתמש רק בחלקי חילוף וחומרים מתכלים מקוריים. את חלקי החילוף, החומרים המתכלים והאביזרים שאושרו על-ידנו עבור המוצר שלך תמצא ב-Hilti Store שלך או בכתובת: www.hilti.group.

7 הובלה ואחסון

- אין להוביל את המכשיר החשמלי כאשר מחובר אליו כלי.
- יש להקפיד לנתק את תקע החשמל לפני אחסון המכשיר.
- יש לשמור את המכשיר במקום יבש הרחק מהישג ידם של ילדים ואנשים לא מורשים.
- לאחר הובלה או אחסון ממושך יש לבדוק את המכשיר החשמלי לפני שמשתמשים בו שוב, כדי לאתר נדקים.

8 תיקון תקלות

אם מתרחשת תקלה שאינה מוסברת בטבלה זו או שאינך יכול לתקן בעצמך, פנה לשירות של Hilti.

8.1 מסור החרב אינו תקין לעבודה

תקלה	סיבה אפשרית	פתרון
המכשיר אינו מתחיל לפעול.	לא לחצת על אבטחת ההובלה.	לחץ על אבטחת ההובלה.
לא ניתן להוציא את להב המסור מהמכשיר.	מנוף הנעילה לא נלחץ עד הסוף.	דחף את מנוף הנעילה עד הסוף ומשוך החוצה את להב המסור.
	התפסנית סתומה בשאריות ניסור.	הסר את שאריות הניסור ונקה את התפסנית מבחוץ באופן סדיר. טיפול במכשיר. ← עמוד 8

8.2 מסור החרב תקין לעבודה

תקלה	סיבה אפשרית	פתרון
המכשיר אינו פועל בעוצמה מלאה.	מתג ההפעלה לא נלחץ עד הסוף	לחץ על מתג ההפעלה עד הסוף.
לא ניתן להוציא את להב המסור מהמכשיר.	מנוף הנעילה לא נלחץ עד הסוף.	דחף את מנוף הנעילה עד הסוף ומשוך החוצה את להב המסור.



המוצרים של Hilti מיוצרים בחלקם הגדול מחומרים ניתנים למיחזור. כדי שניתן יהיה למחזרם דרושה הפרדת חומרים מקצועית. במדינות רבות Hilti תקבל את המכשיר הישן שלך בחזרה לצורך מיחזור. פנה לשירות של Hilti או למשווק.

אין להשליך כלי עבודה חשמליים, כלים אלקטרוניים וסוללות לפסולת הביתית!



10 RoHS (תקנה להגבלת השימוש בחומרים מסוכנים)

בקישור הבא תמצא את טבלת החומרים המסוכנים: qr.hilti.com/r8627548.
קישור לטבלת RoHS תמצא בסוף תיעוד זה, בצורת קוד QR.

11 אחריות יצרן

אם יש לך שאלות בנושא תנאי האחריות, פנה למשווק Hilti הקרוב אליך.



Original operating instructions

1 Information about the documentation

1.1 About this documentation

- Read this documentation before initial operation or use. This is a prerequisite for safe, trouble-free handling and use of the product.
- Observe the safety instructions and warnings in this documentation and on the product.
- Always keep the operating instructions with the product and make sure that the operating instructions are with the product when it is given to other persons.

1.2 Explanation of symbols used

1.2.1 Warnings

Warnings alert persons to hazards that occur when handling or using the product. The following signal words are used:

DANGER

DANGER !

- ▶ Draws attention to imminent danger that will lead to serious personal injury or fatality.

WARNING

WARNING !

- ▶ Draws attention to a potential threat of danger that can lead to serious injury or fatality.

CAUTION

CAUTION !

- ▶ Draws attention to a potentially dangerous situation that could lead to personal injury or damage to the equipment or other property.

1.2.2 Symbols in the documentation

The following symbols are used in this document:

	Read the operating instructions before use.
	Instructions for use and other useful information
	Dealing with recyclable materials
	Do not dispose of electric equipment and batteries as household waste

1.2.3 Symbols in the illustrations

The following symbols are used in illustrations:

	These numbers refer to the corresponding illustrations found at the beginning of these operating instructions
	The numbering reflects the sequence of operations shown in the illustrations and may deviate from the steps described in the text
	Item reference numbers are used in the overview illustrations and refer to the numbers used in the product overview section
	This symbol is intended to draw special attention to certain points when handling the product.



1.3 Product-dependent symbols

1.3.1 Symbols on the product

The following symbols can be used on the product:

	Locked
	Unlocked
n_0	Stroke rate under no load
	The power tool supports near-field communication (NFC) technology, which is compatible with iOS and Android platforms.

1.4 Product information

products are designed for professional users and only trained, authorized personnel are permitted to operate, service and maintain the products. This personnel must be specifically informed about the possible hazards. The product and its ancillary equipment can present hazards if used incorrectly by untrained personnel or if used not in accordance with the intended use.

The type designation and serial number are printed on the rating plate.

- ▶ Write down the serial number in the table below. You will be required to state the product details when contacting Hilti Service or your local Hilti organization to inquire about the product.

Product information

Reciprocating saw	SR 30
Generation	01
Serial no.	

1.5 Declaration of conformity

We declare, on our sole responsibility, that the product described here complies with the applicable directives and standards. A copy of the declaration of conformity can be found at the end of this documentation.

The technical documentation is filed here:

Hilti Entwicklungsgesellschaft mbH | Tool Certification | Hiltistrasse 6 | 86916 Kaufering, Germany

2 Safety

2.1 General power tool safety warnings

WARNING Read all safety warnings, instructions, illustrations and specifications provided with this power tool. Failure to follow all instructions listed below may result in electric shock, fire and/or serious injury. **Save all warnings and instructions for future reference.**

The term "power tool" in the warnings refers to your mains-operated (corded) power tool or battery-operated (cordless) power tool.

Work area safety

- ▶ **Keep work area clean and well lit.** Cluttered or dark areas invite accidents.
- ▶ **Do not operate power tools in explosive atmospheres, such as in the presence of flammable liquids, gases or dust.** Power tools create sparks which may ignite the dust or fumes.
- ▶ **Keep children and bystanders away while operating a power tool.** Distractions can cause you to lose control.

Electrical safety

- ▶ **Power tool plugs must match the outlet. Never modify the plug in any way. Do not use any adapter plugs with earthed (grounded) power tools.** Unmodified plugs and matching outlets will reduce risk of electric shock.
- ▶ **Avoid body contact with earthed or grounded surfaces, such as pipes, radiators, ranges and refrigerators.** There is an increased risk of electric shock if your body is earthed or grounded.
- ▶ **Do not expose power tools to rain or wet conditions.** Water entering a power tool will increase the risk of electric shock.



- ▶ **Do not abuse the cord. Never use the cord for carrying, pulling or unplugging the power tool. Keep cord away from heat, oil, sharp edges or moving parts.** Damaged or entangled cords increase the risk of electric shock.
- ▶ **When operating a power tool outdoors, use an extension cord suitable for outdoor use.** Use of a cord suitable for outdoor use reduces the risk of electric shock.
- ▶ **If operating a power tool in a damp location is unavoidable, use a residual current device (RCD) protected supply.** Use of an RCD reduces the risk of electric shock.

Personal safety

- ▶ **Stay alert, watch what you are doing and use common sense when operating a power tool. Do not use a power tool while you are tired or under the influence of drugs, alcohol or medication.** A moment of inattention while operating power tools may result in serious personal injury.
- ▶ **Use personal protective equipment. Always wear eye protection.** Protective equipment such as a dust mask, non-skid safety shoes, hard hat or hearing protection used for appropriate conditions will reduce personal injuries.
- ▶ **Prevent unintentional starting. Ensure the switch is in the off-position before connecting to power source and/or battery pack, picking up or carrying the tool.** Carrying power tools with your finger on the switch or energising power tools that have the switch on invites accidents.
- ▶ **Remove any adjusting key or wrench before turning the power tool on.** A wrench or a key left attached to a rotating part of the power tool may result in personal injury.
- ▶ **Do not overreach. Keep proper footing and balance at all times.** This enables better control of the power tool in unexpected situations.
- ▶ **Dress properly. Do not wear loose clothing or jewellery. Keep your hair and clothing away from moving parts.** Loose clothes, jewellery or long hair can be caught in moving parts.
- ▶ **If devices are provided for the connection of dust extraction and collection facilities, ensure these are connected and properly used.** Use of dust collection can reduce dust-related hazards.
- ▶ **Do not let familiarity gained from frequent use of tools allow you to become complacent and ignore tool safety principles.** A careless action can cause severe injury within a fraction of a second.

Power tool use and care

- ▶ **Do not force the power tool. Use the correct power tool for your application.** The correct power tool will do the job better and safer at the rate for which it was designed.
- ▶ **Do not use the power tool if the switch does not turn it on and off.** Any power tool that cannot be controlled with the switch is dangerous and must be repaired.
- ▶ **Disconnect the plug from the power source and/or remove the battery pack, if detachable, from the power tool before making any adjustments, changing accessories, or storing power tools.** Such preventive safety measures reduce the risk of starting the power tool accidentally.
- ▶ **Store idle power tools out of the reach of children and do not allow persons unfamiliar with the power tool or these instructions to operate the power tool.** Power tools are dangerous in the hands of untrained users.
- ▶ **Maintain power tools and accessories. Check for misalignment or binding of moving parts, breakage of parts and any other condition that may affect the power tool's operation. If damaged, have the power tool repaired before use.** Many accidents are caused by poorly maintained power tools.
- ▶ **Keep cutting tools sharp and clean.** Properly maintained cutting tools with sharp cutting edges are less likely to bind and are easier to control.
- ▶ **Use the power tool, accessories and tool bits etc. in accordance with these instructions, taking into account the working conditions and the work to be performed.** Use of the power tool for operations different from those intended could result in a hazardous situation.
- ▶ **Keep handles and grasping surfaces dry, clean and free from oil and grease.** Slippery handles and grasping surfaces do not allow for safe handling and control of the tool in unexpected situations.

Service

- ▶ **Have your power tool serviced by a qualified repair person using only identical replacement parts.** This will ensure that the safety of the power tool is maintained.

2.2 Additional safety instructions for saws with reciprocating saw blade

- ▶ **Hold the power tool by the insulated gripping surfaces when performing work in which the accessory tool might come into contact with concealed wiring.** If the accessory tool comes into contact with a live wire, metal parts of the power tool can also become live, resulting in an electric shock.



- ▶ **Use clamps or some other suitable means to firmly secure the workpiece to a stable supporting surface.** Holding the workpiece only by hand or against your body leaves it unstable, which can lead to loss of control.

2.3 Additional safety instructions for saws

Personal safety

- ▶ Keep your hands away from the cutting area and the blade. Keep your second hand on the front gripping area or the motor housing. When both hands are on the saw they cannot be injured by the saw while it is in use.
- ▶ Use the product only when it is in perfect working order.
- ▶ Never tamper with or modify the power tool in any way.
- ▶ Wear protective gloves also when changing the accessory tool. Touching the accessory tool presents a risk of injury (cuts or burns).
- ▶ Before starting work, check the hazard class of the dust that will be produced when working. Use an industrial vacuum cleaner with an officially approved protection class in compliance with the locally applicable dust protection regulations. Dust from materials such as lead-based paint, certain types of wood and concrete/masonry/stone containing quartz, minerals or metal can be harmful to health.
- ▶ Make sure that the workplace is well ventilated and, if necessary, wear a respirator appropriate for the type of dust generated. Contact with or inhalation of the dust can cause allergic reactions and/or respiratory or other diseases among operators or bystanders. Only specialists are permitted to handle material containing asbestos.
- ▶ Do not reach underneath the workpiece.
- ▶ Always hold the power tool firmly with both hands on the handles provided for the purpose and position your arms to absorb kickback forces.
- ▶ Keep the grips clean and dry.
- ▶ Position yourself off to one side of the blade, never bring the blade into line with your body. The saw can jump backward toward you if kickback occurs.
- ▶ If the saw blade binds or when you interrupt work for any reason, switch off the saw and hold it motionless in the material until the saw blade comes to a complete stop. Never attempt to remove the saw from the workpiece or pull the saw back while the blade is in motion, as otherwise the saw could kick back.
- ▶ When restarting a saw in the workpiece, center the saw blade in the kerf and check that saw teeth are not in engagement with the workpiece.
- ▶ Use extra caution when sawing into walls or other blind areas. As it enters the material the blade might encounter a hidden obstruction, resulting in kickback.
- ▶ Before starting the saw, hold it so that it cannot be triggered and grip and pull the saw blade to check that it is securely engaged in the chuck. A saw blade flung out by the saw is extremely dangerous.

Electrical safety

- ▶ Before beginning work, check the working area for concealed electric cables or gas and water pipes. External metal parts of the power tool can become live, presenting a risk of electric shock, if you accidentally damage an electric cable.
- ▶ Hold the power tool by the insulated gripping surfaces when performing work in which the accessory tool might come into contact with concealed wiring. If the accessory tool comes into contact with a live wire, metal parts of the power tool can also become live, resulting in an electric shock.
- ▶ Check the machine's supply cord at regular intervals and have it replaced by a qualified specialist if found to be damaged. If the machine's supply cord is damaged it must be replaced with a specially prepared and approved supply cord available from Hilti Customer Service. Check extension cords at regular intervals and replace them if found to be damaged. Do not touch the supply cord or extension cord if it is damaged while working. Disconnect the supply cord plug from the power outlet. Damaged supply cords or extension cords present a risk of electric shock.

Power tool use and care

- ▶ Do not use dull or damaged blades. These cause increased friction and present a high risk of the saw blade binding or kicking back.
- ▶ Comply with the manufacturer's instructions for handling and storing saw blades.
- ▶ The product must be pressed against the workpiece until the contact shoe makes firm contact. This ensures optimum and safe progress as you work.
- ▶ Wear suitable protective clothing as protection against hot particles of material.



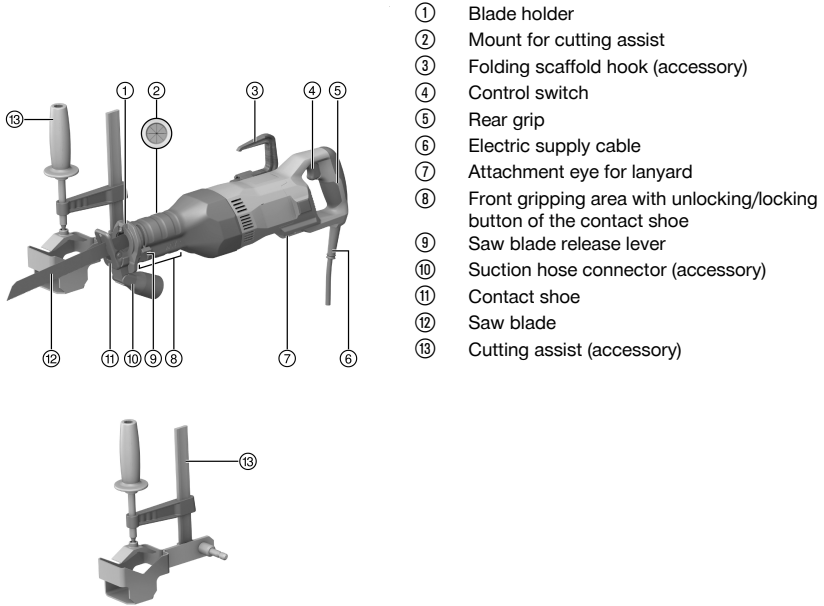
2.4 Additional safety instructions

- ▶ Use the product only when it is in perfect working order.
- ▶ Never tamper with or modify the power tool in any way.
- ▶ Do not use dull or damaged blades. These cause increased friction and present a high risk of the saw blade binding or kicking back.
- ▶ Before beginning work, check the working area for concealed electric cables or gas and water pipes. External metal parts of the power tool can become live, presenting a risk of electric shock, if you accidentally damage an electric cable.
- ▶ Secure the workpiece in a sturdy holder. Never hold the workpiece with your hand or across your leg.
- ▶ Switch the product on only after bringing it to the working position.
- ▶ When working with the power tool, always guide it away from your body.
- ▶ Apply only moderate pressure and cut at an appropriate speed, especially when cutting large-diameter pipes. This will help to prevent the power tool overheating.
- ▶ Before cutting through pipes, make sure that they are empty of medium. Drain the pipes if necessary.
- ▶ When cutting through pipes, hold the power tool above the level of the pipe you are cutting through.
 - ▶ The power tool is not protected against ingress of moisture. Liquid running out of a pipe can cause a short circuit in the power tool.
- ▶ Never cut into unknown materials and make sure the path of the saw is free of obstructions above and below the workpiece.
 - ▶ The power tool can kick back if the saw blade comes into contact with an obstructing object.
- ▶ Wear protective gloves also when changing the accessory tool. Touching the accessory tool presents a risk of injury (cuts or burns).
- ▶ Engage the transport lock before storing or transporting the power tool.
- ▶ Comply with the manufacturer's instructions for handling and storing saw blades.
- ▶ The user and persons in the vicinity must wear suitable protective goggles, a hard hat, ear defenders, protective gloves and light respiratory protection while the power tool is in use.
- ▶ Always use a saw blade of appropriate length. The saw blade must over the workpiece while the complete Hubs stroke.
- ▶ Take breaks between working and do relaxation and finger exercises to improve the blood circulation in your fingers.
- ▶ Do not look directly into the light source (LEDs) of the power tool and do not aim the beam at other persons' faces. Risk of dazzling or eye damage.
- ▶ Flying fragments can injure the body and eyes. Wear your personal protective equipment and always wear protective glasses and protective gloves.
- ▶ If work involves break-through, always secure the area on the side opposite where the work is carried out.
- ▶ Always use saw blades that project at least 40 mm beyond the workpiece over the entire length of the blade stroke. This can help to avoid violent kickback.



3 Description

3.1 Product overview



- ① Blade holder
- ② Mount for cutting assist
- ③ Folding scaffold hook (accessory)
- ④ Control switch
- ⑤ Rear grip
- ⑥ Electric supply cable
- ⑦ Attachment eye for lanyard
- ⑧ Front gripping area with unlocking/locking button of the contact shoe
- ⑨ Saw blade release lever
- ⑩ Suction hose connector (accessory)
- ⑪ Contact shoe
- ⑫ Saw blade
- ⑬ Cutting assist (accessory)

3.2 Intended use

The product described is a reciprocating saw. It is designed for cutting wood, wood-like materials, metals and plastics.

The product is designed for two-handed operation.

3.3 Possible misuse


- ▶ Do not use the power tool to cut bricks, concrete, cellular concrete, natural stone or tiles.
- ▶ Do not use the product to cut pipes containing liquids.
- ▶ Do not saw into unknown materials.

3.4 Items supplied

Reciprocating saw, operating instructions.

Other system products approved for use with this product can be found at your local **Hilti Store** or at: www.hilti.group.

4 Technical data

 For details of the rated voltage, frequency, current and input power, refer to the country-specific type identification plate.

If the device is powered by a generator or transformer, the generator or transformer's power output must be at least twice the rated input power shown on the rating plate of the device. The operating voltage of the transformer or generator must always be within +5 % and -15 % of the rated voltage of the device.



	SR 30
Weight in accordance with EPTA procedure 01	4.8 kg
Stroke rate	2,650 /min
Stroke length	32 mm
Blade holder	1/2 in

4.1 Noise information and vibration values in accordance with EN 62841

The sound pressure and vibration values given in these instructions were measured in accordance with a standardized test and can be used to compare one power tool with another. They can also be used for a preliminary assessment of exposure.

The data given represent the main applications of the power tool. However, if the power tool is used for different applications, with different accessory tools, or is poorly maintained, the data can vary. This can significantly increase exposure over the total working period.

An accurate estimation of exposure should also take into account the times when the tool is switched off, or when it is running but not actually being used for a job. This can significantly reduce exposure over the total working period.

Identify additional safety measures to protect the operator from the effects of noise and/or vibration, for example: maintaining the power tool and accessory tools, keeping the hands warm, organization of work patterns.

Noise information

	SR 30
Sound power level (L_{WA})	98.1 dB(A)
Uncertainty for the sound power level (K_{WA})	3 dB(A)
Sound pressure level (L_{pA})	78.1 dB(A)
Uncertainty for the sound pressure level (K_{pA})	3 dB(A)

Total vibration

	SR 30
Vibration emission value for sawing chipboard ($a_{h,B}$)	13.6 m/s ²
Uncertainty sawing chipboard (K)	1.7 m/s ²
Vibration emission value for sawing wooden beams ($a_{h,WB}$)	19 m/s ²
Uncertainty sawing wooden beams (K)	3.9 m/s ²

5 Preparations at the workplace

CAUTION

Risk of injury! Inadvertent starting of the product.

- ▶ Unplug the supply cord before making adjustments to the power tool or before changing accessories.

Observe the safety instructions and warnings in this documentation and on the product.

5.1 Installing the scaffold hook (accessory)

- ▶ Install the scaffold hook.

5.2 Removing the saw blade

1. Push the locking lever up as far as it will go and hold it in this position.
2. Pull the blade forward out of the blade holder.
3. Allow the locking lever to return to its original position.

5.3 Replacing the contact shoe

1. Remove the saw blade. → page 16
2. Press the unlocking/locking button of the contact shoe.
3. Pull the contact shoe out.



4. Press the unlocking/locking button of the contact shoe.
5. Insert the lightly greased contact shoe into the guide to the desired position.



The contact shoe can be used in three positions.

6. Check that the contact shoe has engaged.
7. Insert the saw blade. → page 17

5.4 Installing the dust removal adapter (accessory) 4

1. Remove the contact shoe.
2. Push the dust removal adapter on to the guide rail of the contact shoe.
3. Insert the lightly greased contact shoe fully into the guide.

5.5 Inserting the saw blade 5



Use only saw blades with a 1/2" connection end.

1. Check that the connection end of the accessory tool is clean and lightly greased. Clean and grease the connection end if necessary.
2. Push the locking lever up as far as it will go and hold it in this position.
3. Push the saw blade into the blade holder from the front end of the tool.
4. Allow the locking lever to return to its original position.
5. Grip and pull the saw blade to check that it is locked in position.

5.6 Guiding the saw 6

1. Hold the saw by the grips provided for the purpose.
2. Guide the saw to the workpiece.
3. Guide the saw forward and back.
 - ▶ If you press the saw against the workpiece there is a risk of the saw blade breaking and causing injuries.

5.7 Plunge cutting 7



WARNING

Risk of injury! Risk of kickback.

- ▶ Apply the appropriate safety measures at the rear of the workpiece when plunge sawing. Use only suitable saw blades (length as short as possible).



Use the plunge cutting technique only on soft materials and with short saw blades. The product can be used in one of two plunge cutting positions: in the normal position or in the reversed position.

1. Bring the forward edge of the contact shoe into contact with the workpiece.
2. Press the control switch.
3. Press the forward edge of the contact shoe against the workpiece and begin the plunge action by slowly increasing the angle of attack.



To prevent stalling, it is important that the product is running before the saw blade is brought into contact with the surface.

4. Once the saw blade has penetrated right through the material, bring the tool into the normal working position (contact shoe flush with the workpiece) and then continue sawing along the cutting line.



5.8 Switching on and off

WARNING

Risk of injury due to saw run-on !

- ▶ Do not lift the product away from the workpiece until it has stopped completely.
- ▶ Wait until the product stops completely before you lay it down.

WARNING

Risk of injury by defective scaffold hook! A falling tool could injure you or others.

- ▶ Before starting work, check that the scaffold hook is secure and undamaged.

1. To switch the reciprocating saw on, press the control switch.
2. To switch the reciprocating saw off, release the control switch.

6 Care and maintenance

WARNING

Electric shock hazard! Attempting care and maintenance with the supply cord connected to a power outlet can lead to severe injury and burns.

- ▶ Always unplug the supply cord before carrying out care and maintenance tasks.

Care and maintenance of the tool

- Carefully remove stubborn dirt from the tool.
- Clean the air vents carefully with a dry brush.
- Use only a slightly damp cloth to clean the casing. Do not use cleaning agents containing silicone as these can attack the plastic parts.
- Clean and lubricate the chuck from the outside at regular intervals. Use the **Hilti** spray 314648 for this purpose.

Maintenance

WARNING

Danger of electric shock! Improper repairs to electrical components may lead to serious injuries including burns.

- ▶ Repairs to the electrical section of the tool or appliance may be carried out only by trained electrical specialists.
- Check all visible parts and controls for signs of damage at regular intervals and make sure that they all function correctly.
- Do not operate the product if signs of damage are found or if parts malfunction. Have it repaired immediately by **Hilti** Service.
- After cleaning and maintenance, fit all guards or protective devices and check that they function correctly.



To help ensure safe and reliable operation, use only genuine Hilti spare parts and consumables. Spare parts, consumables and accessories approved by Hilti for use with the product can be found at your local **Hilti Store** or online at: www.hilti.group.

7 Transport and storage

- Do not transport electric tools with accessory tools fitted.
- Always unplug the supply cord before storing an electric tool or appliance.
- Store tools and appliances in a dry place where they cannot be accessed by children or unauthorized persons.
- Check electric tools or appliances for damage after long periods of transport or storage.

8 Troubleshooting

If the trouble you are experiencing is not listed in this table or you are unable to remedy the problem by yourself, please contact **Hilti** Service.



8.1 The reciprocating saw is not in working order

Trouble or fault	Possible cause	Action to be taken
Power tool does not start.	The transport lock is engaged.	▶ Disengage the transport lock.
The saw blade cannot be removed from the chuck.	The locking lever was not pushed as far as it will go.	▶ Push the locking lever as far as it will go and remove the saw blade.
	Chuck clogged by residues from sawing operations.	▶ Remove the residues from sawing operations and regularly clean the chuck from the outside. Care of the power tool. → page 18

8.2 The reciprocating saw is in working order

Trouble or fault	Possible cause	Action to be taken
The power tool does not develop full power.	The control switch is not fully pressed	▶ Press the control switch fully.
The saw blade cannot be removed from the chuck.	The locking lever was not pushed as far as it will go.	▶ Push the locking lever as far as it will go and remove the saw blade.

9 Disposal

Most of the materials from which **Hilti** tools and appliances are manufactured can be recycled. The materials must be correctly separated before they can be recycled. In many countries, your old tools, machines or appliances can be returned to **Hilti** for recycling. Ask **Hilti** Service or your Hilti representative for further information.



- ▶ Do not dispose of power tools, electronic equipment or batteries as household waste!

10 RoHS (Restriction of Hazardous Substances)

Click on the link to go to the table of hazardous substances: qr.hilti.com/r8627548. There is a link to the RoHS table, in the form of a QR code, at the end of this document.

11 Manufacturer's warranty

- ▶ Please contact your local **Hilti** representative if you have questions about the warranty conditions.







Hilti Corporation
Feldkircherstraße 100
9494 Schaan | Liechtenstein

SR 30 (01)

[2019]

2006/42/EC

EN 62841-1

2014/30/EU

EN 62841-2-11

2011/65/EU

EN 61000-3-2:2019

EN 55014-1:2017

EN 61000-3-3:2013+A1 :2019

EN 55014-2:2015

Schaan, 23.04.2020

Paolo Luccini

Head of Quality and Process Management
BA Electric Tools & Accessories

Tassilo Deinzer

Executive Vice President
Business Unit Power Tools & Accessories

ROHS





Hilti Corporation
LI-9494 Schaan
Tel.:+423 234 21 11
Fax:+423 234 29 65
www.hilti.group



2243029