

# HILTI

**X-PT 5**

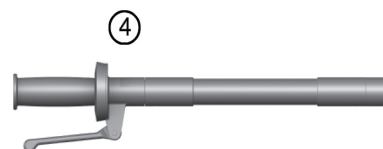
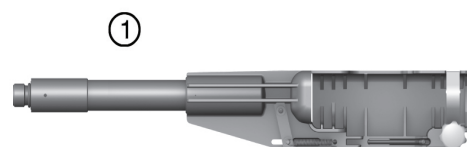
Svenska





# 1 Programöversikt

## 1.1 Teknisk beskrivning



Pos.	Beskrivning	Längd	Vikt
A	Förlängningsverktyg	2,16 m (7 ft)	2,1 kg (4,63 lb)
B	Förlängningsverktyg	1,55 m (5 ft)	1,8 kg (3,97 lb)
1	Fästhåll Total längd inkl. verktyg DX 5: ?	0,51 m (1 11/16 ft)	0,8 kg (1,76 lb)
2	Rör	0,93 m (3 ft)	0,7 kg (1,54 lb)
3	Rör	0,31 m (1 ft)	0,3 kg (0,66 lb)
4	Handtag	0,48 m (1 9/16 ft)	0,7 kg (1,54 lb)

## 1.2 Urvalstabell

Arti- kel	Del	Antal delar per utförande 1,52 m (5 fot)	Antal delar per utförande 2,13 m (7 fot)	Antal delar per utförande 3,05 m (10 fot)	Antal delar per utförande 3,96 m (13 fot)
-	Fästhåll	1	1	1	1
2	Rör 0,9144 m (3 fot)	-	1	2	3
3	Rör 0,348 m (1 fot)	1	-	-	-
4	Handtag	1	1	1	1

## 1.3 Störningar och åtgärder vid störning

Fel som kan uppkomma	Åtgärder vid störning (efter att verktyget stängts av)
Det går inte att utlösa verktyget	Kontrollera att rördelarna är inskruvade så långt det går.
Patronen har inte transporterats fram	Dra fram patronbandet en patron för hand.

## 2 Tillverkargaranti för instrument

**Hilti** garanterar att instrumentet levereras utan några material- eller tillverkningsfel. Garantin gäller under förutsättning att produkten används och hanteras, sköts och rengörs enligt **Hiltis** bruksanvisning samt att den tekniska enheten bevarats intakt, dvs. att endast originaldelar, tillbehör och reservdelar från **Hilti** används. Garantin omfattar kostnadsfri reparation eller kostnadsfritt utbyte av felaktiga delar under hela produktens livslängd. Delar som normalt slits omfattas inte av garantin.

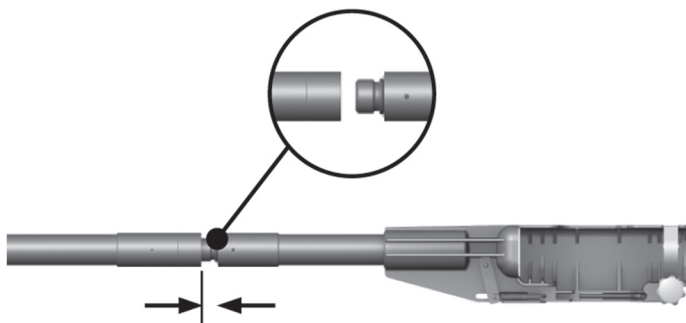
Ytterligare anspråk är uteslutna, såvida inte annat strikt föreskrivs i nationella bestämmelser. Framför allt kan **Hilti** inte hållas ansvariga för direkta eller indirekta tillfälliga skador eller följdskador, förluster eller kostnader i samband med användningen eller pga. att produkten inte kan användas för en viss uppgift. Indirekt garanti avseende användning eller lämplighet för något bestämt ändamål är uttryckligen uteslutet.

När ett fel fastställs ska produkten tillsammans med den aktuella delen skickas för reparation och/eller utbyte till **Hiltis** serviceverkstad.

Denna garanti omfattar **Hiltis** samtliga skyldigheter och ersätter alla tidigare eller samtida uttalanden, skriftliga eller muntliga överenskommelser vad gäller garanti.

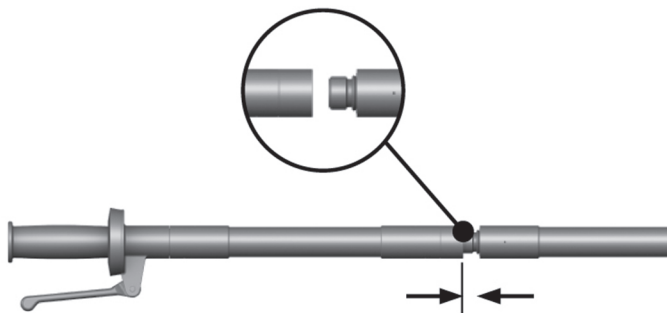
### 3 Hopsättning

#### 3.1 Montera rör och fäste



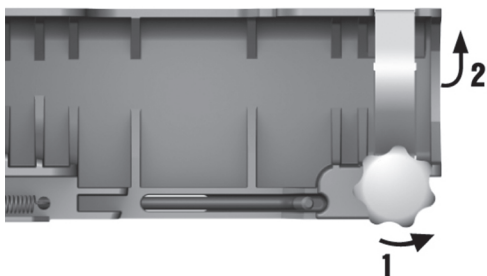
Skruva ihop rör och fäste och dra åt dem manuellt – använd inte några hjälpverktyg.

#### 3.2 Montera rördel och handtag



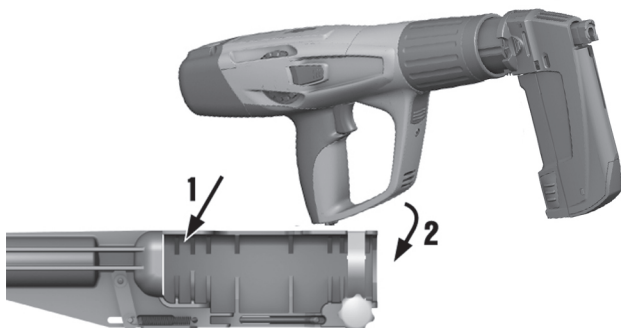
Skruva ihop rördel och handtag.

#### 3.3 Öppna låsbygeln



Öppna låsbygeln genom att skruva loss skruven med räfflat huvud.

### 3.4 Sätt i verktyget



Sätt i verktyget.

### 3.5 Fixera verktyget

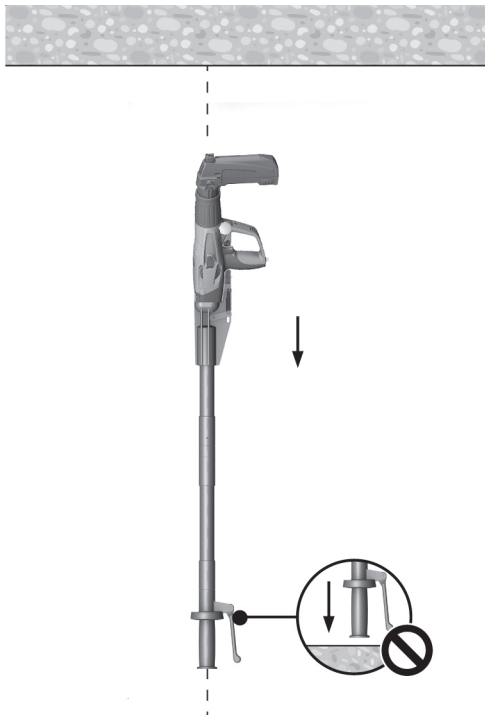


Fixera verktyget med hjälp av låsbygeln och genom att dra åt skruven med räfflat huvud.

### 3.6 Utlösarbygelnns läge



Observera att utlösarbygeln måste ligga före avtryckaren.



Följ anvisningarna för laddning och användning i verktygets bruksanvisning.

## 4.2 Fäste



### Anvisning

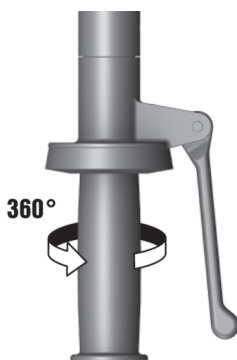
Tryck aldrig ner verktyget snett. Arbeta alltid i rät vinkel mot fästunderlaget.

Placera verktyget med förlängningsrör i rät vinkel mot fästunderlaget.

Tryck ner verktyget mot underlaget.

Tryck på avtryckaren.

## 4.3 Handtag



Handtaget kan vridas på för en ergonomisk arbetshållning oavsett läge.

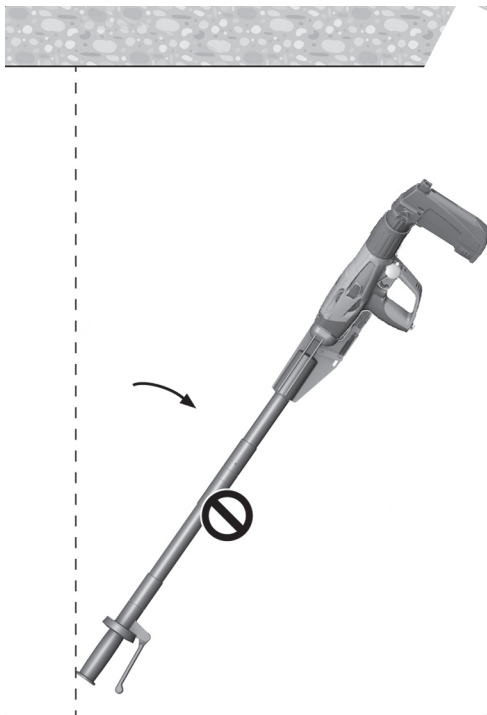


## 4.4 Omladdning



Ladda om verktyget genom att sänka ner verktygsförlängningen.

## 4.5 Luta inte verktyget



### Anvisning

Luta inte verktyget så att förlängningsröret vinklas bakåt.

## 5 Demontering

Demontera verktyget i omvänd ordning gentemot monteringen.







Hilti Corporation

LI-9494 Schaan

Tel.: +423/234 21 11

Fax: +423/234 29 65

[www.hilti.com](http://www.hilti.com)

Hilti = registered trademark of Hilti Corp., Schaan



20160822