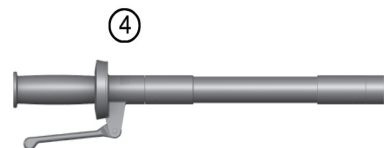
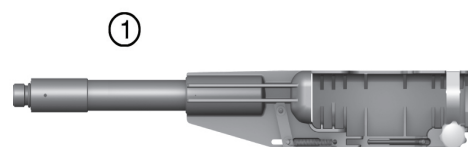


HILTI

X-PT 5

中文





项目	说明	长度	重量
A	杆状工具	2.16 米 (7 英尺)	2.1 千克 (4.63 磅)
B	杆状工具	1.55 米 (5 英尺)	1.8 千克 (3.97 磅)
1	工具支架 包含 DX 5 工具的总长度：？	0.51 米 (1 11/16 英尺)	0.8 千克 (1.76 磅)
2	管状部分	0.93 米 (3 英尺)	0.7 千克 (1.54 磅)
3	管状部分	0.31 米 (1 英尺)	0.3 千克 (0.66 磅)
4	把手部分	0.48 米 (1 9/16 英尺)	0.7 千克 (1.54 磅)

1.2 选型表

项目	部件	版本部件数量 1.52 米 (5 英尺)	版本部件数量 2.13 米 (7 英尺)	版本部件数量 3.05 米 (10 英尺)	版本部件数量 3.96 米 (13 英尺)
-	工具支架	1	1	1	1
2	管状部分 0.9144 米 (3 英尺)	-	1	2	3
3	管状部分 0.348 米 (1 英尺)	1	-	-	-
4	把手部分	1	1	1	1

1.3 故障和故障检修

可能发生的故障	修复方法 (降低工具后)
工具不发射。	检查管状部分是否拧到底。
未输送弹药筒。	手动将弹药筒弹条一直拉到下一个弹药筒处。

2 制造商保修

Hilti 保证工具在出厂时不存在材料和制造工艺方面的缺陷。本保修有效的前提条件是：按照 Hilti 操作说明正确操作、处理、清洁和维护工具，并将工具维持在良好的技术状态。这意味着在本机器中只能使用原装 Hilti 损耗品、部件和备件。

本保修仅提供在产品整个预期使用寿命期间对有缺陷部件的免费维修或更换。如果部件由于正常磨损而需要进行修理或更换，则不在本保修范围内。

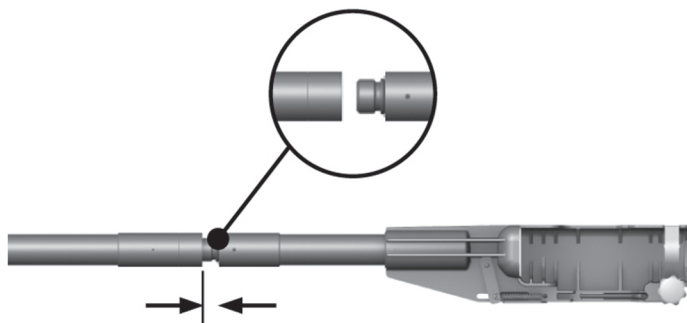
其他的索赔要求均不在本保修范围之内，除非客户所在国家的严格法律存在与此不同的规定。尤其需要强调的是：Hilti 在任何情况下均不对因产品使用不当或无法使用而导致的或与之有关的直接性、间接性、偶然性、必然性的物品损坏、财产损失、额外费用承担责任。本保修范围特别排除商品适销性或特定用途适用性的默示担保。

如需进行修理或更换，在发现故障后应立即将工具、设备或相关部件按照操作说明中提供的地址发送到相应的 Hilti 营销机构。

以上条款构成了 Hilti 在产品保修方面的所有责任，并同时废止此前或同时期涉及到保修的所有口头或书面协议。

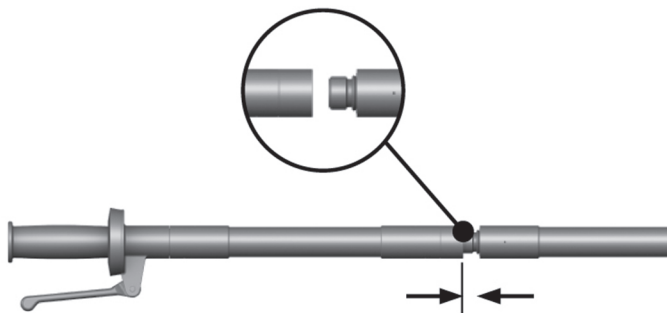
3 装配

3.1 装配管状部分和工具支架



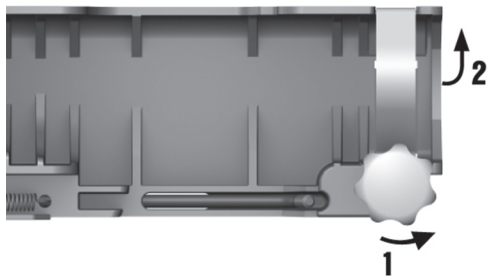
将管状部分和工具支架拧接起来，仅可用手拧紧接头，不得借助工具。

3.2 装配管状部分和把手部分



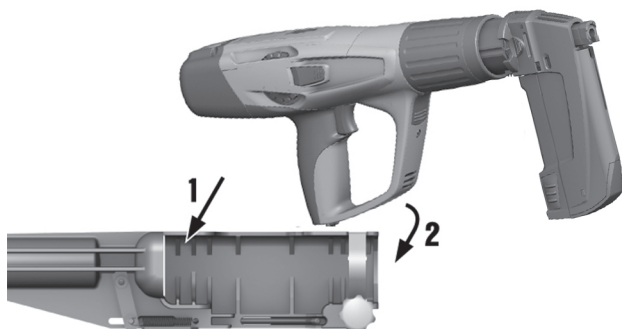
将管状部分和把手部分拧接起来。

3.3 打开定位杆



拧松旋钮，打开定位杆。

3.4 安装工具



安装工具

3.5 固定工具



以定位杆固定工具，然后拧紧旋钮。

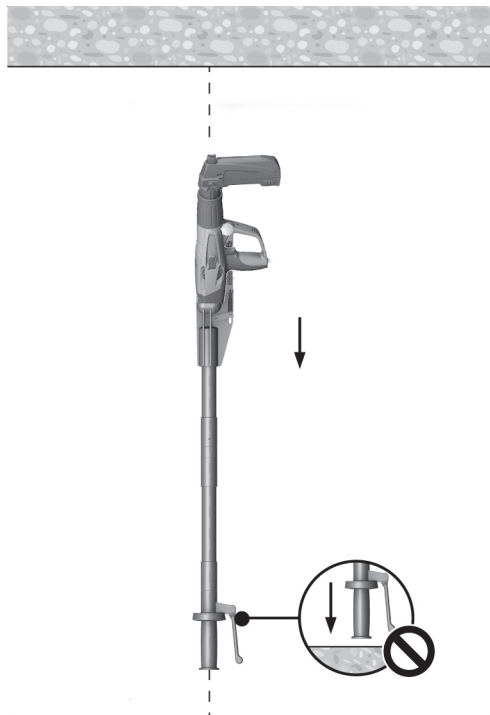
3.6 扳机手把的位置



请注意，扳机手把的位置必须在扳机前面。

4 操作

4.1 装载和使用工具



必须遵循工具操作说明中与工具的装载和使用相关的指示。

4.2 紧固配件



-注意-

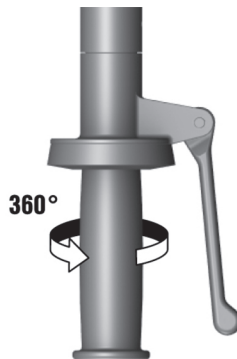
切勿以某一角度将工具按压在工作表面上。在要打入射钉的表面，必须始终与之呈直角工作。

握住工具，使加长件与要打入射钉的表面呈直角。

将工具前端按压在表面上。

扣动扳机。

4.3 把手部分



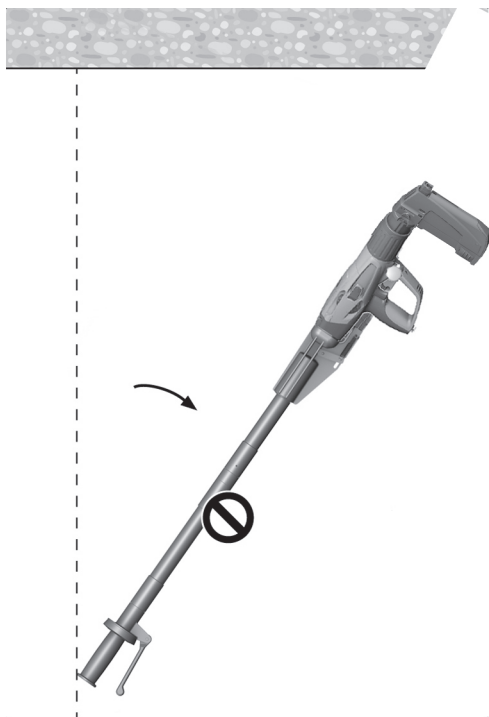
把手部分可随时旋转，移动到舒适的工作位置。

4.4 重新装载



降低杆状工具后，装载工具。

4.5 不得摇下工具



-注意-

杆状部分保持在较低的一端时不得摇下工具。

5 拆卸

按照与装配相反的顺序拆卸工具。



Hilti Corporation

LI-9494 Schaan

Tel.: +423/234 21 11

Fax: +423/234 29 65

www.hilti.com

Hilti = registered trademark of Hilti Corp., Schaan



20160822