

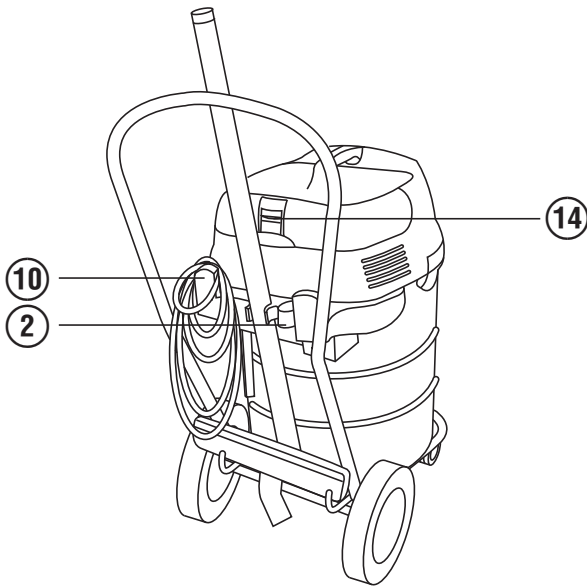
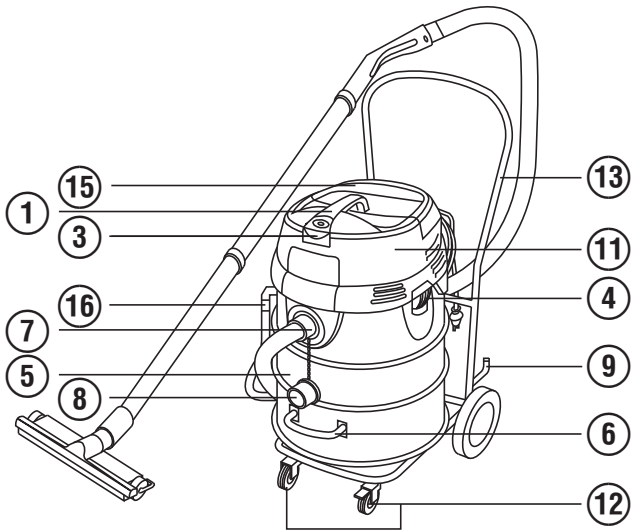
# HILTI

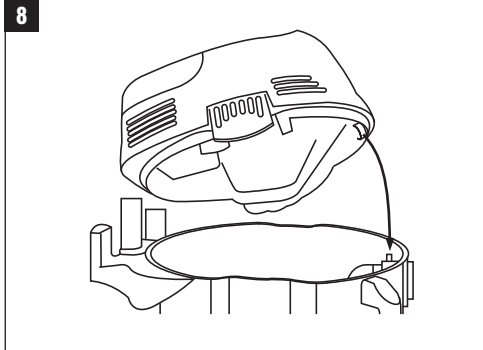
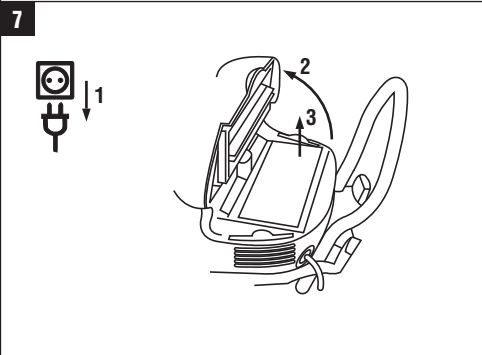
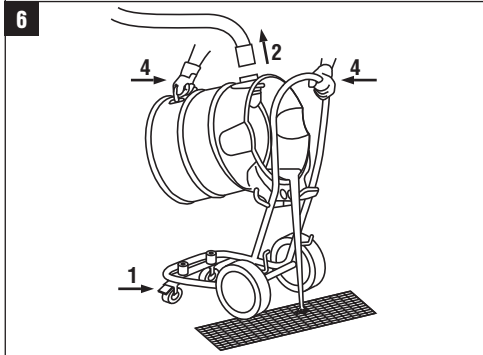
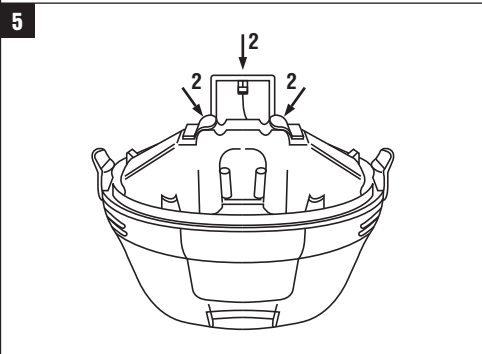
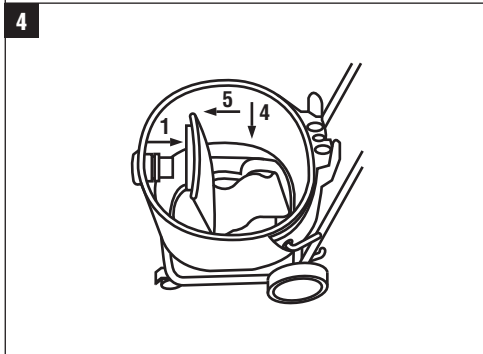
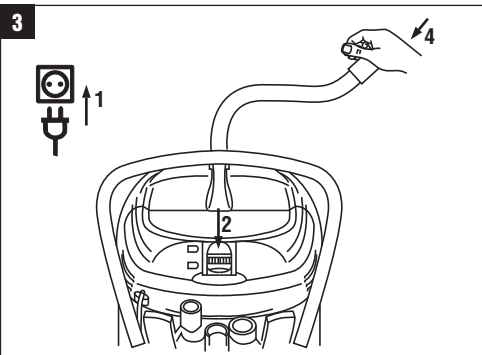
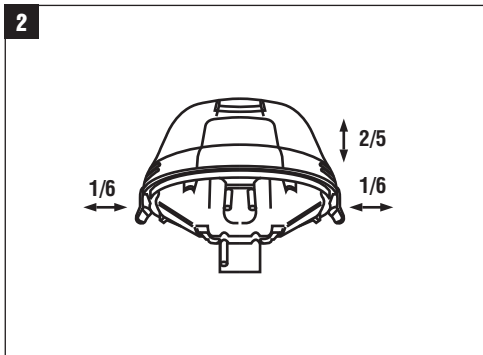
## VC 60-U



Bedienungsanleitung	de
Operating instructions	en
Mode d'emploi	fr
Istruzioni d'uso	it
Manual de instrucciones	es
Manual de instruções	pt
Gebruiksaanwijzing	nl
Brugsanvisning	da
Bruksanvisning	sv
Bruksanvisning	no
Käyttöohje	fi
Οδηγίες χρήσεως	el
Használati utasítás	hu
Instrukcja obsługi	pl
Инструкция по эксплуатации	ru
Návod k obsluze	cs
Návod na obsluhu	sk
Upute za uporabu	hr
Navodila za uporabo	sl
Ръководство за обслужване	bg
Instrucțiuni de utilizare	ro
Kullanma Talimatı	tr
Lietošanas pamācība	lv
Instrukcija	lt
Kasutusjuhend	et
دليل الاستعمال	ar
Пайдалану бойынша басшылық	kk







# ORIGINAL BEDIENUNGSANLEITUNG

## VC 60-U Nass-Trockensauger

de

**Lesen Sie die Bedienungsanleitung vor Inbetriebnahme unbedingt durch.**

**Bewahren Sie diese Bedienungsanleitung immer beim Gerät auf.**

**Geben Sie das Gerät nur mit Bedienungsanleitung an andere Personen weiter.**

Inhaltsverzeichnis	Seite
1 Allgemeine Hinweise	1
2 Beschreibung	2
3 Zubehör	4
4 Technische Daten	4
5 Sicherheitshinweise	5
6 Inbetriebnahme	8
7 Bedienung	9
8 Pflege und Instandhaltung	12
9 Fehlersuche	13
10 Entsorgung	15
11 Herstellergewährleistung Geräte	15
12 EG-Konformitätserklärung (Original)	16

**1** Die Zahlen verweisen jeweils auf Abbildungen. Die Abbildungen zum Text finden Sie auf den ausklappbaren Umschlagseiten. Halten Sie diese beim Studium der Anleitung geöffnet. Im Text dieser Bedienungsanleitung bezeichnet »das Gerät« immer den Nass-Trockensauger VC 60-U.

**Gerätebauteile, Bedienungs- und Anzeigeelemente 1**

- ① Handgriff
- ② Zubehöralterung
- ③ Ein-/Ausschalter
- ④ Verschlussklammer
- ⑤ Schmutzbehälter
- ⑥ Behältergriff zur Behälterentleerung
- ⑦ Einlassfitting
- ⑧ Verschluss für Einlassfitting
- ⑨ Halterung für Bodendüse
- ⑩ Kabelhaken
- ⑪ Saugerkopf
- ⑫ Lenkrollen mit Radbremse
- ⑬ Fahrwerk
- ⑭ Filterabreinigung (Schieber)
- ⑮ Filterabdeckung
- ⑯ Ablassschlauch

## 1 Allgemeine Hinweise

### 1.1 Signalworte und Ihre Bedeutung

#### **GEFAHR**

Für eine unmittelbar drohende Gefahr, die zu schweren Körperverletzungen oder zum Tod führt.

#### **WARNUNG**

Für eine möglicherweise gefährliche Situation, die zu schweren Körperverletzungen oder zum Tod führen kann.

#### **VORSICHT**

Für eine möglicherweise gefährliche Situation, die zu leichten Körperverletzungen oder zu Sachschaden führen könnte.

### **HINWEIS**

Für Anwendungshinweise und andere nützliche Informationen.

### 1.2 Erläuterung der Piktogramme und weitere Hinweise

#### **Verbotsszeichen**



Am Kran transportieren verboten

## Warnzeichen



Warnung vor allgemeiner Gefahr



Warnung vor ätzenden Stoffen



Warnung vor gefährlicher elektrischer Spannung



Warnung vor explosionsgefährlichen Stoffen

## Gebotszeichen



Schutzkleidung benutzen



Augenschutz benutzen



Schutzhandschuhe benutzen



Schutzhelm benutzen



Gehörschutz benutzen



Schutzschuhe benutzen

## Symbole



Vor Benutzung Bedienungsanleitung lesen



Abfälle der Wiederverwertung zuführen

## Ort der Identifizierungsdetails auf dem Gerät

Die Typenbezeichnung und die Serienkennzeichnung sind auf dem Typenschild Ihres Geräts angebracht. Übertragen Sie diese Angaben in Ihre Bedienungsanleitung und beziehen Sie sich bei Anfragen an unsere Vertretung oder Servicestelle immer auf diese Angaben.

Typ:

---

Generation: 01

---

Serien Nr.:

---

## 2 Beschreibung

### 2.1 Bestimmungsgemäße Verwendung

Der VC 60-U ist ein universaler Industriesauger mit einer effektiven Abreinigung für Trockenstaub. Er ist sowohl für Trocken- als auch für Nassanwendungen einsetzbar.

Das Gerät ist zum Absaugen von mineralischem Bohrschlamm im Nasseinsatz mit Hilti Diamantbohrkronen bzw. Hilti Diamantsägen und zum Absaugen von grossen Mengen von Mineralstäuben im Trockeneinsatz mit Hilti Diamantschleifern, Trennschleifern, Bohrhämmern und Trockenbohrkronen geeignet.

Des Weiteren kann das Gerät für das Aufsaugen von flüssigem Sauggut eingesetzt werden.

Das Gerät ist geeignet für das Auf-/ Absaugen von trockenen, nicht brennbaren Stäuben und Flüssigkeiten.

Das Gerät darf nicht zum Aufsaugen von explosionsgefährlichen Stoffen, glühenden oder brennenden bzw. brennbaren und aggressiven Stäuben (zum Beispiel Magnesium-Aluminiumstaub usw.) und Flüssigkeiten (zum Beispiel Benzin, Lösungsmittel, Säuren, Kühl- und Schmiermitteln usw.) eingesetzt werden.

Das Gerät darf nicht liegend betrieben werden.

Das Gerät darf mit Zuladung und inklusive Sauggut maximal 100 kg wiegen.

Benutzen Sie das Gerät nicht als Leiterersatz.

Setzen Sie das Gerät nicht im stationären Dauerbetrieb, in automatischen oder halbautomatischen Anlagen ein.

**WARNUNG-** Das Bedienpersonal des Gerätes ist vor der Arbeit über die Handhabung des Gerätes, die vom Material ausgehenden Gefahren und die sichere Entsorgung des aufgesaugten Materials zu informieren.

Unterwasseranwendung ist verboten.

**WARNUNG-** Das Aufsaugen von gesundheitsgefährdenden Stoffen, für die zum Beispiel ein M- oder H-Sauger notwendig ist, Öl und flüssigen Medien mit einer Temperatur grösser 60°C ist verboten.

Menschen und Tiere dürfen mit diesem Gerät nicht abgesaugt werden.

Verwenden Sie zur Vermeidung elektrostatischer Effekte einen antistatischen Saugschlauch.

Dieses Gerät ist für den gewerblichen Gebrauch geeignet, zum Beispiel in Hotels, Schulen, Krankenhäusern, Fabriken, Läden, Büros und Vermietergeschäften.

Das Arbeitsumfeld kann sein: Baustelle, Werkstatt, Renovierungen, Umbau und Neubau.

Manipulationen oder Veränderungen am Gerät sind nicht erlaubt.

Befolgen Sie die Angaben zu Betrieb, Pflege und Instandhaltung in der Bedienungsanleitung.

Benutzen Sie, um Verletzungsgefahren zu vermeiden, nur Original Hilti Zubehör und Werkzeuge. Vom Gerät und seinen Hilfsmitteln können Gefahren ausgehen, wenn sie von unausgebildetem Personal unsachgemäss behandelt oder nicht bestimmungsgemäss verwendet werden.

## 2.2 Zum Lieferumfang der Standardausrüstung gehören:

- 1 Gerät inklusive Flachfilter und Trolley
- 1 Saugschlauch komplett mit Drehmuffe, Werkzeughülse und Konusadapter
- 1 Fugendüse
- 1 Filtersack
- 1 Zubehörset
- 1 Bedienungsanleitung

## 2.3 Einsatz von Verlängerungskabel

Verwenden Sie nur für den Einsatzbereich zugelassene Verlängerungskabel mit ausreichendem Querschnitt. Ansonsten kann Leistungsverlust beim Gerät und Überhitzung des Kabels eintreten. Kontrollieren Sie das Verlängerungskabel regelmässig auf Beschädigungen. Ersetzen Sie beschädigte Verlängerungskabel.

### Empfohlene Mindestquerschnitte und max. Kabellängen für VC 60-U:

Leiterquerschnitt	1,5 mm <sup>2</sup>	2,5 mm <sup>2</sup>
Netzspannung 110-120 V	30 m	50 m
Netzspannung 220-240 V	30 m	50 m

Verwenden Sie keine Verlängerungskabel mit 1,25 mm<sup>2</sup>, 2 mm<sup>2</sup> und 3,5 mm<sup>2</sup> Leiterquerschnitt.

## 2.4 Verlängerungskabel im Freien

Verwenden Sie im Freien nur dafür zugelassene und entsprechend gekennzeichnete Verlängerungskabel.

## 2.5 Einsatz eines Generators oder Transformators

Dieses Gerät kann an einem Generator oder bauseitigen Transformator betrieben werden, wenn die folgenden Bedingungen eingehalten sind: Abgabeleistung in Watt mindestens doppelte Leistung wie auf dem Typenschild des Geräts angegeben, die Betriebsspannung muss jederzeit innerhalb +5 % und -15 % zur Nennspannung sein und die Frequenz muss 50 bis 60 Hz betragen, niemals über 65 Hz und es muss ein automatischer Spannungsregler mit Anlaufverstärkung vorhanden sein.

Betreiben Sie am Generator/Transformator keinesfalls gleichzeitig andere Geräte. Das Ein- und Ausschalten anderer Geräte kann Unterspannungs- und/oder Überspannungsspitzen verursachen, die das Gerät beschädigen können.

de

### 3 Zubehör

Ersatzteile, Werkzeug und Zubehör sind über die Hilti Vertriebskanäle erhältlich.

Bezeichnung	Beschreibung
Filtersack	
Flachfaltenfilter	
Saugschlauch komplett mit Drehmuffe, Werkzeugmuffe und Konusadapter	∅ 36 mm mit 5 m Länge
Zubehörset	1 Krümmer, 2 Verlängerungsrohre, 1 Bodendüse mit Lamellenlippen und 1 Satz Bürsten
Schlauchmuffen	
Konusadapter	

### 4 Technische Daten

Technische Änderungen vorbehalten!

Bemes- sungs- span- nung	110 V	110 V	120 V	220 V	230 V	230 V	240 V
Bemes- sungs- auf- nahme	1100 W	950 W	1200 W	1200 W	2200 W	2400 W	1200 W

#### Geräte- und Anwendungsinformationen

Schutzklasse	Schutzklasse I
Schutzart	IP X4 Spritzwasser geschützt
Netz-Frequenz	50...60 Hz
Gewicht entsprechend EPTA-Procedure 01/2003	31 kg
Abmessungen (L x B x H)	680 mm X 520 mm X 1000 mm
Netzanschlusskabel (Länge)	10 m
Netzanschlusskabel (Typ)	H07RN-F 3x1,5mm <sup>2</sup>
Max. Volumenstrom (Luft)	2x56 l/s
Max. Unterdruck	0,235 bar (CH: 0,208 bar)
Behältervolumen	72 l
Filtersackvolumen	29 l
Wassernutznutzvolumen	56 l

Saugschlauchdurchmesser (Drehmuffe saugseitig; Gerätemuffe geräteseitig)	Länge 5 m: 36 mm
Lufttemperatur	-20... +40 °C

### Geräuschinformation (gemessen nach EN 60335-2-69):

Typischer A-bewerteter Emissions-Schalldruckpegel	74 dB (A)
Unsicherheit für die genannten Schallpegel	2,5 dB (A)

de

## 5 Sicherheitshinweise

### 5.1 Grundlegende Sicherheitsvermerke

- Neben den sicherheitstechnischen Hinweisen in den einzelnen Kapiteln dieser Bedienungsanleitung sind folgende Bestimmungen jederzeit strikt zu beachten.**
- Lesen Sie alle Hinweise! Das Nichtbefolgen der folgenden Hinweise kann zu elektrischem Schlag, Feuer und/oder schwerwiegenden Verletzungen führen.**
- Bei Verwendung des Geräts in Verbindung mit einem Elektrowerkzeug ist vor Gebrauch die Bedienungsanleitung des Elektrowerkzeugs zu lesen und alle Hinweise sind zu beachten.**

### 5.2 Anforderungen an den Benutzer

- Seien Sie aufmerksam, achten Sie darauf, was Sie tun, und gehen Sie mit Vernunft an die Arbeit mit dem Gerät. Benutzen Sie das Gerät nicht, wenn Sie müde sind oder unter dem Einfluss von Drogen, Alkohol oder Medikamenten stehen.** Ein Moment der Unachtsamkeit beim Gebrauch des Geräts kann zu ernsthaften Verletzungen führen.
- Tragen Sie persönliche Schutzausrüstung und immer eine Schutzbrille.** Das Tragen persönlicher Schutzausrüstung, wie Staubmaske, rutschfeste Sicherheitsschuhe, Schutzhelm oder Gehörschutz, je nach Art und Einsatz des Elektrowerkzeuges, verringert das Risiko von Verletzungen.
- Wenn Staubabsaug- und -auffangeinrichtungen montiert werden können, vergewissern Sie sich, dass diese angeschlossen sind und richtig verwendet werden.** Verwendung

einer Staubabsaugung kann Gefährdungen durch Staub verringern.

- Das Gerät ist für den professionellen Benutzer bestimmt.**
- Das Gerät darf nur von autorisiertem, eingewiesenem Personal bedient, gewartet und instand gehalten werden. Dieses Personal muss speziell über die auftretenden Gefahren unterrichtet sein.**

### 5.3 Sachgemäße Einrichtung der Arbeitsplätze



- Sorgen Sie für gute Beleuchtung des Arbeitsbereichs.**
- Sorgen Sie für gute Belüftung des Arbeitsplatzes.** Schlecht belüftete Arbeitsplätze können Gesundheitsschäden durch Staubbelastung hervorrufen.
- Halten Sie Ihren Arbeitsbereich in Ordnung. Halten Sie das Arbeitsumfeld frei von Gegenständen an denen Sie sich verletzen könnten.** Unordnung im Arbeitsbereich kann Unfälle zur Folge haben.
- Bewahren Sie unbenutzte Geräte außerhalb der Reichweite von Kindern auf. Lassen Sie Personen das Gerät nicht benutzen, die mit diesem nicht vertraut sind oder diese Anweisungen nicht gelesen haben.** Geräte sind gefährlich, wenn Sie von unerfahrenen Personen oder Personen mit eingeschränkten physischen, sensorischen oder geistigen Fähigkeiten benutzt werden.



- e) **Halten Sie Kinder und andere Personen während der Benutzung des Geräts fern.** Bei Ablenkung können Sie die Kontrolle über das Gerät verlieren.
- f) **Arbeiten Sie mit dem Gerät nicht in explosionsgefährdeter Umgebung, in der sich brennbare Flüssigkeiten, Gase oder Stäube befinden.** Elektrowerkzeuge erzeugen Funken, die den Staub oder die Dämpfe entzünden können.
- g) **Lassen Sie andere Personen nicht das Gerät oder das Verlängerungskabel berühren.**
- h) **Vermeiden Sie abnormale Körperhaltung. Sorgen Sie für sicheren Stand und halten Sie jederzeit das Gleichgewicht.**
- i) **Tragen Sie rutschfestes Schuhwerk.**
- j) **Führen Sie beim Arbeiten das Netz- das Verlängerungskabel und den Absaugschlauch immer nach hinten vom Gerät weg.** Dies vermindert die Sturzgefahr während des Arbeitens.
- k) **Transportieren Sie das Gerät nicht mit einem Kran.**
- l) **Vergewissern Sie sich vor dem Einstecken des Netzsteckers, dass das Gerät ausgeschaltet ist.**
- 5.4 Allgemeine Sicherheitsmassnahmen**
- a) **Benutzen Sie das richtige Gerät. Benutzen Sie das Gerät nicht für solche Zwecke, für die es nicht vorgesehen ist, sondern nur bestimmungsgemäss und in einwandfreiem Zustand.**
- b) **Lassen Sie das Gerät nie unbeaufsichtigt.**
- c) **Berücksichtigen Sie Umgebungseinflüsse. Benutzen Sie das Gerät nicht, wo Brand- oder Explosionsgefahr besteht.**
- d) **Das Gerät ist vor Frost zu schützen.**
- e) **VORSICHT - Bewahren Sie unbenutzte Geräte sicher auf.** Nicht in Gebrauch stehende Geräte sollten an einem trockenen, hochgelegenen oder abgeschlossenen Ort, ausserhalb der Reichweite von Kindern, aufbewahrt werden.
- f) **VORSICHT - Ziehen Sie bei Nichtgebrauch des Geräts (während Arbeitspausen), vor Pflege und Instandhaltung und Filterwechsel den Netzstecker immer aus der Steckdose.**
- g) **Schalten Sie für den Transport das Gerät aus.**
- h) **Überprüfen Sie das Gerät und Zubehör auf eventuelle Beschädigungen. Vor weiterem Gebrauch müssen Schutzvorrichtungen oder leicht beschädigte Teile sorgfältig auf ihre einwandfreie und bestimmungsgemässe Funktion überprüft werden. Überprüfen Sie, ob bewegliche Teile einwandfrei funktionieren und nicht klemmen, oder ob Teile beschädigt sind. Sämtliche Teile müssen richtig montiert sein und alle Bedingungen erfüllen, um den einwandfreien Betrieb des Geräts zu gewährleisten. Beschädigte Schutzvorrichtungen und Teile müssen sachgemäss durch eine anerkannte Fachwerkstatt repariert oder ausgewechselt werden, soweit nichts anderes in der Bedienungsanleitung angegeben ist.**
- i) **Überprüfen Sie den korrekten Sitz des Filters. Stellen Sie sicher, dass der Filter unbeschädigt ist.**
- j) **Lassen Sie Ihr Gerät nur von qualifiziertem Fachpersonal und nur mit Original-Ersatzteilen reparieren.** Damit wird sichergestellt, dass die Sicherheit des Geräts erhalten bleibt.
- k) **Ziehen Sie den Stecker aus der Steckdose, bevor Sie Geräteeinstellungen vornehmen, Zubehörteile wechseln oder das Gerät weglegen.** Diese Vorsichtsmassnahme verhindert den unbeabsichtigten Start des Geräts.
- l) **Verwenden Sie Gerät, Zubehör, Einsatzwerkzeuge usw. entsprechend diesen Anweisungen und so, wie es für diesen speziellen Gerätetyp vorgeschrieben ist. Berücksichtigen Sie dabei die Arbeitsbedingungen und die auszuführende Tätigkeit.** Der Gebrauch von Geräten für andere als die vorgesehenen Anwendungen kann zu gefährlichen Situationen führen.
- m) **Die Wasserstandsbeschränkungseinstellung ist nach den Anweisungen regelmässig mit einer Bürste zu reinigen und auf Anzeichen einer Beschädigung zu untersuchen.**

## 5.5 Mechanisch

- a) Befolgen Sie die Hinweise für die Pflege und Instandhaltung.
- b) Pflegen Sie das Gerät mit Sorgfalt. Kontrollieren Sie, ob bewegliche Geräteteile einwandfrei funktionieren und nicht klemmen, ob Teile gebrochen oder so beschädigt sind, dass die Funktion des Geräts beeinträchtigt ist. Lassen Sie beschädigte Teile vor dem Einsatz des Geräts reparieren. Viele Unfälle haben Ihre Ursache in schlecht gewarteten Elektrowerkzeugen.

## 5.6 Elektrisch



- a) Der Anschlussstecker des Geräts muss in die Steckdose passen. Der Stecker darf in keiner Weise verändert werden. Verwenden Sie keine Adapterstecker gemeinsam mit schutzgeerdeten Geräten. Unveränderte Stecker und passende Steckdosen verringern das Risiko eines elektrischen Schlags.
- b) Vermeiden Sie Körperkontakt mit geerdeten Oberflächen wie von Rohren, Heizungen, Herden und Kühlschränken. Es besteht ein erhöhtes Risiko durch elektrischen Schlag, wenn Ihr Körper geerdet ist.
- c) Halten Sie das Gerät von Regen oder Nässe fern. Das Eindringen von Wasser in ein Elektrogerät erhöht das Risiko eines elektrischen Schlags.
- d) Kontrollieren Sie regelmässig die Anschlussleitung des Geräts und lassen Sie diese bei Beschädigung von einer Hilti Servicestelle erneuern. Kontrollieren Sie Verlängerungsleitungen regelmässig und ersetzen Sie diese, wenn Sie beschädigt sind.
- e) Prüfen Sie das Gerät und Zubehör auf ordnungsgemässen Zustand. Betreiben Sie das Gerät und Zubehör nicht, wenn Beschädigungen vorliegen, das System nicht komplett ist oder Bedienungselemente sich nicht einwandfrei betätigen lassen.

- f) Wird bei der Arbeit das Netz- oder Verlängerungskabel beschädigt, dürfen Sie das Kabel nicht berühren. Ziehen Sie den Netzstecker aus der Steckdose. Beschädigte Anschlussleitungen und Verlängerungsleitungen stellen eine Gefährdung durch elektrischen Schlag dar.
- g) Beschädigte Schalter müssen beim Hilti-Service ersetzt werden. Benutzen Sie kein Gerät, bei dem sich der Schalter nicht ein- und/ oder ausschalten lässt.
- h) Lassen Sie Ihr Gerät nur durch eine Elektrofachkraft (Hilti Service) reparieren, indem Originalersatzteile verwendet werden, andernfalls können Unfälle für den Benutzer entstehen.
- i) Zweckfremden Sie das Kabel nicht, um das Gerät zu tragen, aufzuhängen oder um den Stecker aus der Steckdose zu ziehen. Halten Sie das Kabel fern von Hitze, Öl, scharfen Kanten oder sich bewegenden Geräteteilen. Beschädigte oder verwickelte Kabel erhöhen das Risiko eines elektrischen Schlags.
- j) Wenn Sie mit einem Elektrowerkzeug im Freien arbeiten, verwenden Sie nur Verlängerungskabel, die auch für den Aussenbereich geeignet sind. Die Anwendung eines für den Aussenbereich geeigneten Verlängerungskabels verringert das Risiko eines elektrischen Schlags.
- k) Bei Stromunterbrechung: Gerät ausschalten, Stecker herausziehen.
- l) Verlängerungskabel mit Mehrfachsteckdosen und gleichzeitigem Betrieb von mehreren Geräten sind zu vermeiden.
- m) Das Saugoberteil niemals mit Wasser abspritzen: Gefahr für Personen und Gerät.
- n) Kupplungen von Netz-, Verlängerungs- oder Geräteanschlusskabeln müssen spritzwassergeschützt sein.
- o) Netzanschlussleitungen nur direkt am Stecker ausziehen (nicht durch Ziehen oder Zerren an der Anschlussleitung).
- p) Ziehen Sie den Sauger niemals am Netzkabel in eine andere Arbeitsposition.
- q) Betreiben Sie das Gerät nie in verschmutztem oder nassem Zustand. An der Geräteoberfläche haftender Staub, vor allem von leitfähigen Materialien, oder Feuchtigkeit können

unter ungünstigen Bedingungen zu elektrischem Schlag führen. Lassen Sie daher, vor allem wenn häufig leitfähige Materialien bearbeitet werden, verschmutzte Geräte in regelmässigen Abständen vom Hilti Service überprüfen.

- r) Vergewissern Sie sich, dass das Kabel nicht in Pfützen liegt.

### 5.7 Sauggut



- a) Gesundheitsgefährliche, brennbare und/ oder explosive Stäube dürfen nicht gesaugt werden (Magnesium-Aluminiumstaub usw.).
- b) Das Gerät ist geeignet für das Auf-/ Absaugen von trockenen, nicht brennbaren Stäuben.
- c) Brennbare, explosive, aggressive Flüssigkeiten dürfen nicht gesaugt werden (Kühl- und Schmiermittel, Benzin, Lösungsmittel, Säure (pH<5), Laugen (pH>12,5) usw.).
- d) Gerät sofort ausschalten, bei Austritt von Schaum oder Flüssigkeiten.
- e) Vermeiden Sie den Kontakt mit basischen oder sauren Flüssigkeiten. Bei zufälligem Kontakt mit Wasser abspülen. Kommt die Flüssigkeit in die Augen, spülen Sie diese mit viel Wasser aus und

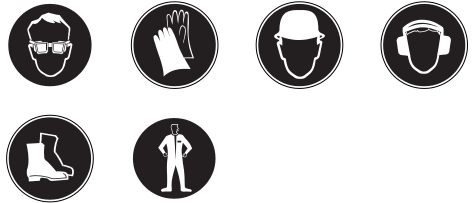
nehmen Sie zusätzlich ärztliche Hilfe in Anspruch.

- f) Tragen Sie beim Aufsaugen von heissem Sauggut Schutzhandschuhe.
- g) Saugen Sie keine Gegenstände ein, die durch den Entsorgungssack zu Verletzungen führen können (zum Beispiel spitzes oder scharfkantiges Sauggut)

### 5.8 Thermisch

Heisse Materialien dürfen nicht gesaugt werden (glimmende Zigarette, heisse Asche usw.).

### 5.9 Persönliche Schutzausrüstung



- a) Der Benutzer und die sich in der Nähe aufhaltenden Personen müssen während dem Einsatz des Geräts eine geeignete Schutzbrille, Schutzhelm, Gehörschutz, Schutzhandschuhe und Sicherheitsschuhe benutzen.
- b) Tragen Sie, beim Arbeiten mit mineralischem Bohrschlamm Schutzkleidung und vermeiden Sie den Hautkontakt (pH>9 ätzend)

## 6 Inbetriebnahme



### VORSICHT

Die Netzspannung muss mit der Angabe auf dem Typenschild übereinstimmen. Das Gerät darf nicht an das Netz angeschlossen sein.

### GEFAHR

Schliessen Sie das Gerät nur an eine ordnungsgemäss geerdete Stromquelle an.

### VORSICHT

Sorgen Sie jederzeit für einen sicheren Stand des Saugers durch Betätigung der Radbremsen.

### VORSICHT

Achten Sie beim Aufsetzen des Saugerkopfes darauf, dass Sie sich nicht klemmen und das Netzkabel nicht verletzen.

## 6.1 Einsatz von Verlängerungskabel und Generator oder Transformator

Siehe Kapitel "Beschreibung/ Einsatz von Verlängerungskabel".

## 6.2 Erste Inbetriebnahme

1. Öffnen Sie die zwei Verschlussklammern.
2. Heben Sie den Saugerkopf vom Schmutzbehälter ab.
3. Entnehmen Sie die Zubehörteile aus dem Schmutzbehälter und der Verpackung.  
**HINWEIS** Zum Aufsaugen von trockenen Stäuben legen Sie den Filtersack nach Anleitung in den Behälter ein.
4. Setzen Sie den Saugerkopf auf den Schmutzbehälter.
5. Schliessen Sie die zwei Verschlussklammern.
6. Vergewissern Sie sich, dass der Saugerkopf richtig montiert und verriegelt ist.
7. Schliessen Sie den Saugschlauch an das Gerät an.

### 6.2.1 Filtersack einlegen für Saugen von trockenen Stäube **2**

1. Öffnen Sie die zwei Verschlussklammern.

2. Heben Sie den Saugerkopf vom Schmutzbehälter ab.
3. Legen Sie den neuen Filtersack in den Schmutzbehälter.
4. Drücken Sie die Filtersackmuffe kräftig auf den Einlassfitting.
5. Setzen Sie den Saugerkopf auf den Schmutzbehälter.
6. Schliessen Sie die zwei Verschlussklammern.
7. Vergewissern Sie sich, dass der Saugerkopf richtig montiert und verriegelt ist.
8. Schliessen Sie den Saugschlauch an das Gerät an.

## 6.3 Transport

### GEFAHR

**Das Gerät darf nur bei absolutem Stillstand transportiert werden.**



Das volle Gerät darf nicht getragen werden. Entleeren Sie das Gerät, bevor es an einen anderen Standort getragen werden soll. Nach dem Aufsaugen von Wasser das Gerät nicht kippen oder liegend transportieren.

# 7 Bedienung

## VORSICHT

**Sorgen Sie jederzeit für einen sicheren Stand des Saugers durch Betätigung der Radbremsen.**

## WARNUNG

**Im Notfall (z.B. Filterdurchbruch) Gerät ausschalten, vom Netz trennen und vor weiterer Verwendung durch Fachpersonal überprüfen lassen.**

## 7.1 Einschalten

1. Stecken Sie den Netzstecker in die Steckdose.
2. Achten Sie auf sicheren Stand des Saugers und betätigen Sie die Radbremsen.
3. Betätigen Sie den Ein-/ Ausschalter.

## 7.2 Filterabreinigung durchführen **3**

Das Gerät verfügt über eine Filterabreinigung, um den Flachfilter weitestgehend von anhaftendem Staub zu befreien.

1. Stecken Sie den Netzstecker in die Steckdose.
2. Vergewissern Sie sich, dass die Filterabreinigung aktiviert ist (Stellung Schieber unten).
3. Betätigen Sie den Ein-/ Ausschalter.
4. Verschliessen Sie den Schlauch bzw. den Schlaucheinsatz mit der Hand für ca. 5-10 Sekunden.  
Der Flachfilter wird durch einen Luftstoss (pulsierendes Geräusch) automatisch gereinigt.

### 7.3 Filterabreinigung deaktivieren

Vergewissern Sie sich beim Saugen mit der Fugendüse oder wenn überwiegend Wasser aufgesaugt wird, dass die Filterabreinigung deaktiviert ist (Stellung Schieber oben).

### 7.4 Trockene Stäube saugen

#### HINWEIS

Vor dem Absaugen von trockenen Stäuben und besonders mineralischen Stäuben ist zu beachten, dass immer ein Filtersack/ Entsorgungssack im Behälter eingelegt ist (Hilti-Zubehör). Das aufgesaugte Material ist dann einfach und sauber zu entsorgen.

#### VORSICHT

**Das Sauggut muss gemäss den gesetzlichen Bestimmungen entsorgt werden.**

#### HINWEIS

Verwenden Sie zum Saugen von trockenen Stäuben immer einen Flachfilter.

Es ist darauf zu achten, dass der Flachfilter vor dem Trockensaugen nicht auf Grund der letzten Nassanwendung feucht ist. Ein feuchter Flachfilter setzt sich schnell zu, wenn trockene Stoffe aufgesaugt werden. Aus diesem Grund sollte der Flachfilter vor dem Trockensaugen ausgewaschen und getrocknet oder durch einen trockenen Flachfilter ersetzt werden.

1. Ziehen Sie den Schlauch mit Muffe vom Werkzeug / von der Saugdüse ab.
2. Führen Sie eine Vollreinigung durch.

#### 7.4.1 Filtersack wechseln bei trockenen Stäuben 4

#### VORSICHT

**Das Sauggut muss gemäss den gesetzlichen Bestimmungen entsorgt werden.**

1. Trennen Sie die Filtersackmuffe vorsichtig von der Aufnahme.
2. Schliessen Sie die Filtersackmuffe mit dem Schieber.
3. Reinigen Sie den Schmutzbehälter mit einem Lappen oder einem Wasserschlauch.
4. Legen Sie einen neuen Filtersack in den Schmutzbehälter.
5. Drücken Sie die Filtersackmuffe kräftig auf den Einlassfitting.

### 7.5 Flüssigkeiten saugen

#### HINWEIS

Verwenden Sie zum Saugen von Flüssigkeiten immer einen Flachfilter (Siehe Pflege und Instandhaltung).

#### 7.5.1 Vor dem Absaugen von Flüssigkeiten 5

1. Nehmen Sie den Filtersack/ Entsorgungssack aus dem Schmutzbehälter.
2. Prüfen Sie die Elektroden bzw. Schwimmer der Füllstandsüberwachung auf Verschmutzung bzw. Leichtgängigkeit und reinigen Sie diese bei Verunreinigungen mit einer Bürste.
3. Deaktivieren Sie die automatische Filterabreinigung.

#### 7.5.2 Während dem Absaugen von Flüssigkeiten

Verwenden Sie nach Möglichkeit einen separaten Flachfilter für die Nassanwendung. Bei Erreichen des maximalen Flüssigkeitsstandes schaltet das Gerät automatisch ab.

#### WARNUNG

Beenden Sie bei Schaumentwicklung die Arbeit sofort und entleeren Sie den Behälter.

#### 7.5.3 Nach dem Absaugen von Flüssigkeiten

1. Entleeren Sie den Behälter und säubern Sie den Behälter mit einem Wasserschlauch, die Elektroden mit einer Bürste, den Schwimmer und den Flachfilter nach vorherigem Trocknen durch Abstreifen mit der Hand.
2. Stellen Sie das Saugeroberteil getrennt vom Behälter ab, damit der Flachfilter und der Behälter trocknen können.

#### 7.6 Nach der Arbeit

1. Schalten Sie das Gerät aus.
2. Ziehen Sie den Netzstecker aus der Steckdose.
3. Rollen Sie die Anschlussleitung auf und hängen Sie sie am Kabelhaken auf.
4. Entleeren Sie den Behälter und reinigen Sie das Gerät durch Abwischen mit einem feuchten Tuch.
5. Rollen Sie den Schlauch auf.

6. Stellen Sie das Gerät, geschützt gegen unbefugte Benutzung, in einem trockenen Raum ab.

## 7.7 Entleeren des Schmutzbehälters

### 7.7.1 Schmutzbehälter entleeren bei trockenen Stäuben

#### GEFAHR

**Vergewissern Sie sich, dass keine Gegenstände den Sack durchstossen haben, an denen Sie sich verletzen können.**

#### HINWEIS

Vor dem Entleeren des Schmutzbehälters bei trockenen Stäuben ist es ratsam eine Filter-Vollabreinigung durchzuführen. Dies bewirkt eine merkliche Steigerung der Filterlebensdauer.

#### 7.7.1.1 Vor dem Entleeren des Schmutzbehälters sind folgende Arbeitsschritte zu erledigen:

1. Betätigen Sie die Radbremsen.
2. Ziehen Sie den Netzstecker aus der Steckdose.
3. Öffnen Sie die zwei Verschlusskammern.
4. Heben Sie den Saugerkopf vom Schmutzbehälter ab und stellen ihn auf einen ebenen Untergrund ab.

#### 7.7.1.2 Nach dem Entleeren des Schmutzbehälters sind folgende Arbeitsschritte zu erledigen:

#### VORSICHT

**Achten Sie beim Aufsetzen des Saugerkopfes darauf, dass Sie sich nicht klemmen und das Netzkabel nicht verletzen.**

1. Setzen Sie den Saugerkopf auf den Schmutzbehälter und schliessen Sie die zwei Verschlussklammern.

2. Befestigen Sie den Schlauch im Einlassfitting.

### 7.7.2 Schmutzbehälter entleeren bei Flüssigkeiten

#### VORSICHT

**Das Sauggut muss gemäss den gesetzlichen Bestimmungen entsorgt werden.**



#### 7.7.2.1 Auskippen von Flüssigkeiten 6

#### VORSICHT

**Steigen Sie nicht mit dem Fuss auf den unteren Teil des Gestells. Ein plötzliches Zurückkippen des Schmutzbehälters kann zu Verletzungen führen.**

#### VORSICHT

**Halten Sie das Gestell nicht an der Zubeaufnahme, um ein Klemmen zu vermeiden.**

1. Achten Sie auf sicheren Stand des Saugers und betätigen Sie die Radbremsen.
2. Entfernen Sie den Saugschlauch vom Einlassfitting.
3. Entfernen Sie die Werkzeuge aus der Zubeaufnahme.
4. **VORSICHT Greifen Sie das Gestell nicht in Bereichen an, gegen die der Schmutzbehälter schlagen kann.**  
Greifen Sie an den Behältergriff zur Behälterentleerung und kippen Sie den Schmutzbehälter aus.
5. Reinigen Sie den Rand des Schmutzbehälters, das Einlassfitting und die Schlauchmuffe mit einem Lappen.

#### 7.7.2.2 Ablassen von Flüssigkeiten

Schmutzwasser an geeigneter Stelle über Ablassschlauch ablassen.

## 8 Pflege und Instandhaltung

### 8.1 Flachfallenfilter reinigen (Vollreinigung)

#### HINWEIS

Den Flachfallenfilter zum Reinigen nicht gegen harte Gegenstände klopfen oder mit harten beziehungsweise spitzen Gegenstände bearbeiten. Dadurch sinkt die Lebensdauer des Flachfallenfilters.

#### HINWEIS

Der Flachfallenfilter darf nicht mit einem Luftdruckreiniger gereinigt werden. Dies kann zu Rissen im Filtermaterial führen.

#### HINWEIS

Der Flachfallenfilter ist ein Verschleissstück. Er sollte mindestens halbjährlich, bei intensiver Nutzung des Gerätes jedoch öfter ersetzt werden.

Das Gerät verfügt über eine Filterabreinigung, um den Flachfallenfilter weitestgehend von anhaftendem Staub zu befreien.

1. Stecken Sie den Netzstecker in die Steckdose.
2. Vergewissern Sie sich, dass die Filterabreinigung aktiviert ist (Stellung Schieber unten).
3. Betätigen Sie den Ein-/Ausschalter.
4. Verschlussen Sie den Schlauch bzw. den Schlaucheinsatz mit der Hand für ca. 5-10 Sekunden.
5. Der Flachfallenfilter wird durch einen Luftstoss (pulsierendes Geräusch) automatisch gereinigt.

**HINWEIS** Der Flachfallenfilter kann zusätzlich mit Wasser (kein Hochdruckreiniger) und Lappen gereinigt werden.

Bei nachlässiger Reinigung ist es möglich, dass sich der Mineralstaub im Flachfallenfilter festsetzt und dadurch die Saugleistung beeinträchtigt. Dadurch sinkt die Lebensdauer des Flachfallenfilters.

### 8.2 Flachfallenfilter bzw. Abluftfilter wechseln

#### VORSICHT

**Saugen Sie nie ohne Flachfallenfilter.**

### 8.2.1 Flachfallenfilter demontieren 7

1. Ziehen Sie den Netzstecker aus der Steckdose.
2. Öffnen Sie die Filterabdeckung
3. Entnehmen Sie vorsichtig den Flachfallenfilter aus der Halterung.

### 8.2.2 Flachfallenfilter montieren

1. Reinigen Sie die Filterdichtung mit einem Tuch.
2. Setzen Sie den neuen Flachfallenfilter ein.
3. Schliessen Sie die Filterabdeckung.

### 8.3 Gerät öffnen für Prüftätigkeiten

1. Betätigen Sie die Radbremsen.
2. Ziehen Sie den Netzstecker aus der Steckdose.
3. Öffnen Sie die zwei Verschlusskammern.
4. Heben Sie den Saugerkopf vom Schmutzbehälter ab und stellen ihn auf einen ebenen Untergrund ab.

### 8.4 Antistatik-Klammer prüfen 8

Prüfen Sie die Antistatik-Klammer auf Beschädigung und lassen Sie diese wenn notwendig vom Hilti Service ersetzen.

### 8.5 Füllstandsüberwachung prüfen

#### VORSICHT

Prüfen Sie die Abschaltkontakte auf Verschmutzungen und reinigen Sie diese gegebenenfalls mit einer Bürste.

Prüfen Sie die Schwimmerschaltung auf Beweglichkeit.

### 8.6 Gerät schliessen

#### VORSICHT

**Achten Sie beim Aufsetzen des Saugerkopfes darauf, dass Sie sich nicht klemmen und das Netzkabel nicht verletzen.**

1. Prüfen Sie die Dichtung am Saugerkopf auf Verschmutzung und reinigen Sie diese gegebenenfalls mit einem Tuch.

2. Setzen Sie den Saugerkopf auf den Schmutzbehälter
3. Schliessen Sie die beiden Verschlussklammern.
4. Stecken Sie den Netzstecker in die Steckdose.

### 8.7 Pflege des Geräts

#### VORSICHT

**Ziehen Sie den Netzstecker aus der Steckdose.**

Betreiben Sie das Gerät nie mit verstopften Lüftungsschlitzen! Reinigen Sie die Lüftungsschlitze vorsichtig mit einer trockenen Bürste. Reinigen Sie die Geräteaussenseite regelmässig mit einem Putzlappen. Verwenden Sie kein Sprühgerät, Hochdruckreiniger, Dampfstrahlgerät oder fliessendes Wasser zur Reinigung! Die elektrische Sicherheit des Geräts kann dadurch gefährdet werden. Halten Sie die Griffpartien am Gerät immer frei von Öl und Fett. Verwenden Sie keine silikonhaltigen Pflegemittel.

Zur Wartung und Reinigung muss das Gerät so behandelt werden, dass keine Gefahr für das Wartungspersonal und andere Personen entsteht. Wenden Sie gefilterte Zwangsentlüftung an. Tragen Sie Schutzkleidung. Reinigen Sie den Wartungsbereich so, dass keine gefährlichen Stoffe in die Umgebung gelangen.

Bevor das Gerät aus dem mit gefährlichen Stoffen belasteten Gebiet entfernt wird, saugen Sie das Äussere des Geräts ab, wischen es sauber ab oder verpacken Sie das Gerät dicht. Vermei-

den Sie dabei die Verteilung des abgelagerten, gefährlichen Staubes.

Bei Wartungs- und Reparaturarbeiten müssen alle verunreinigten Teile, die nicht zufriedenstellend gereinigt werden konnten in undurchlässigen Beuteln verpackt werden und mit in Übereinstimmung mit den für die Beseitigung gültigen Vorschriften entsorgt werden.

Es ist mindestens jährlich vom Hilti Service oder einer ausgebildeten Person eine staubtechnische Überprüfung durchzuführen, zum Beispiel auf Beschädigung des Filters, Luftdichtigkeit des Gerätes und Funktion der Kontrolleinrichtungen.

### 8.8 Instandhaltung

#### WARNUNG

**Reparaturen an elektrischen Teilen dürfen nur durch eine Elektrofachkraft ausgeführt werden.**

Prüfen Sie regelmässig alle aussenliegenden Teile des Geräts auf Beschädigungen und alle Bedienungselemente auf einwandfreie Funktion. Betreiben Sie das Gerät nicht, wenn Teile beschädigt sind, oder Bedienelemente nicht einwandfrei funktionieren. Lassen Sie das Gerät vom Hilti-Service reparieren.

### 8.9 Kontrolle nach Pflege- und Instandhaltungsarbeiten

Nach Pflege- und Instandhaltungsarbeiten ist zu prüfen, ob der Sauger wieder richtig zusammengebaut ist und fehlerfrei funktioniert.

Führen Sie einen Funktionstest durch.

## 9 Fehlersuche

Fehler	Mögliche Ursache	Behebung
Keine/ Verminderte Saugleistung.	Filtersack/ Entsorgungssack voll.	Filtersack/ Entsorgungssack wechseln. Siehe Kapitel: 7.4.1 Filtersack wechseln bei trockenen Stäuben <b>4</b>
	Kein Flachfaltenfilter eingesetzt.	Flachfaltenfilter einsetzen.



<b>Fehler</b>	<b>Mögliche Ursache</b>	<b>Behebung</b>
Keine/ Verminderte Saugleistung.	Flachfaltenfilter ist stark verschmutzt.	Vollreinigung nötig oder gegebenenfalls Flachfaltenfilter wechseln. Siehe Kapitel: 8.1 Flachfaltenfilter reinigen (Vollreinigung) Siehe Kapitel: 8.2 Flachfaltenfilter bzw. Abluffilter wechseln
	Schlauch Sauger oder Staubhaube Elektrowerkzeug verstopft.	Schlauch und Staubhaube säubern.
	Dichtung/ Behälterrand zwischen Saugerteil und Schmutzbehälter verschmutzt/defekt.	Dichtung mit einem Lappen reinigen/ erneuern.
	Loch im Schlauch.	Neuer Schlauch nötig.
	Filterdeckeldichtung defekt.	Lassen Sie das Gerät vom Hilti Service reparieren.
	Ablassschlauch nicht richtig verschlossen.	Ablassschlauch richtig verschliessen.
Staub wird vom Gerät ausgeblasen.	Flachfaltefilter nicht richtig montiert.	Flachfaltenfilter neu montieren.
	Flachfaltenfilter beschädigt.	Neuen Flachfaltenfilter einbauen.
	Filterdichtung beschädigt.	Neuen Flachfaltenfilter einbauen.
	Saugerkopf nicht richtig montiert.	Saugerkopf richtig montieren. Siehe Kapitel: 6.2 Erste Inbetriebnahme
Gerät schaltet ungewollt ein und aus oder es erfolgen statische Entladungen über den Benutzer.	Elektrostatische Ableitung ist nicht gewährleistet; Gerät an nicht geerdete Steckdose angeschlossen.	Gerät an geerdete Steckdose anschliessen; Antistatikschauch verwenden.
	Antistatik-Klammer beschädigt.	Antistatik-Klammer von Hilti Service ersetzen lassen. Gerät in eine geerdete Steckdose stecken.
Gerät läuft nach Behälterleerung nicht wieder an.	Schmutz.	Gerät ausschalten und 5 s warten, nach 5 s wieder einschalten. Schwimmer, Elektroden sowie Zwischenraum der Elektroden reinigen. Prüfen und garantieren Sie die Freigängigkeit.
Motor läuft nicht mehr.	Sicherung der Netzsteckdose hat ausgelöst.	Sicherung einschalten. Nach nochmaligem Auslösen Ursache für Überstrom suchen.

Fehler	Mögliche Ursache	Behebung
Motor läuft nicht mehr.	Behälter voll.	Gerät ausschalten. Behälter entleeren. Siehe Kapitel: 7.7.1 Schmutzbehälter entleeren bei trockenen Stäuben
Spannungsschwankungen	Zu hohe Impedanz der Spannungsversorgung.	Geeignete Verlängerungsleitung verwenden (siehe Kapitel Beschreibung).

## 10 Entsorgung



Hilti-Geräte sind zu einem hohen Anteil aus wieder verwendbaren Materialien hergestellt. Voraussetzung für eine Wiederverwendung ist eine sachgemässe Stofftrennung. In vielen Ländern ist Hilti bereits eingerichtet, Ihr Altgerät zur Verwertung zurückzunehmen. Fragen Sie den Hilti Kundenservice oder Ihren Verkaufsberater.



Nur für EU Länder

Werfen Sie Elektrowerkzeuge nicht in den Hausmüll!

Gemäss Europäischer Richtlinie über Elektro- und Elektronik-Altgeräte und Umsetzung in nationales Recht müssen verbrauchte Elektrowerkzeuge getrennt gesammelt und einer umweltgerechten Wiederverwertung zugeführt werden.

### Entsorgung Bohrschlamm

Unter Umweltsichtspunkten ist das Einleiten von Bohrschlamm in Gewässer oder in die Kanalisation ohne geeignete Vorbehandlung problematisch. Erkundigen Sie sich bei den lokalen Behörden über die bestehenden Vorschriften. Wir empfehlen folgende Vorbehandlung:

1. Sammeln Sie den Bohrschlamm (zum Beispiel mittels Nasssauger)
2. Lassen Sie den Bohrschlamm absetzen und entsorgen Sie den festen Anteil auf einer Bauschuttdeponie. (Flockungsmittel können den Abscheidungsprozess beschleunigen)
3. Bevor Sie das verbleibende Wasser (basisch, pH-Wert > 7) in die Kanalisation einleiten, neutralisieren Sie dieses durch Beimengen von saurem Neutralisationsmittel oder durch Verdünnen mit viel Wasser.

## 11 Herstellergewährleistung Geräte

Hilti gewährleistet, dass das gelieferte Gerät frei von Material- und Fertigungsfehler ist. Diese Gewährleistung gilt unter der Voraussetzung, dass das Gerät in Übereinstimmung mit der Hilti Bedienungsanleitung richtig eingesetzt und gehandhabt, gepflegt und gereinigt wird, und dass die technische Einheit gewahrt wird, d.h. dass nur Original Hilti Verbrauchsmaterial,

Zubehör und Ersatzteile mit dem Gerät verwendet werden.

Diese Gewährleistung umfasst die kostenlose Reparatur oder den kostenlosen Ersatz der defekten Teile während der gesamten Lebensdauer des Gerätes. Teile, die dem normalen

Verschleiss unterliegen, fallen nicht unter diese Gewährleistung.

**Weitergehende Ansprüche sind ausgeschlossen, soweit nicht zwingende nationale Vorschriften entgegenstehen. Insbesondere haftet Hilti nicht für unmittelbare oder mittelbare Mangel- oder Mangelfolgeschäden, Verluste oder Kosten im Zusammenhang mit der Verwendung oder wegen der Unmöglichkeit der Verwendung des Gerätes für irgendeinen Zweck. Stillschweigende Zusicherungen**

**für Verwendung oder Eignung für einen bestimmten Zweck werden ausdrücklich ausgeschlossen.**

Für Reparatur oder Ersatz sind Gerät oder betroffene Teile unverzüglich nach Feststellung des Mangels an die zuständige Hilti Marktor- ganisation zu senden.

Die vorliegende Gewährleistung umfasst sämt- liche Gewährleistungsverpflichtungen seitens Hilti und ersetzt alle früheren oder gleichzeiti- gen Erklärungen, schriftlichen oder mündlichen Verabredungen betreffend Gewährleistung.

de

## 12 EG-Konformitätserklärung (Original)

Bezeichnung:	Nass-Trockensauger
Typenbezeichnung:	VC 60-U
Generation:	01
Konstruktionsjahr:	2007

Wir erklären in alleiniger Verantwortung, dass dieses Produkt mit den folgenden Richtlinien und Normen übereinstimmt: 2006/42/EG, 2004/108/EG, 2011/65/EU, EN 60335-1, EN 60335-2-69, EN ISO 12100.

**Hilti Aktiengesellschaft, Feldkircher-  
strasse 100, FL-9494 Schaan**



**Paolo Luccini**  
Head of BA Quality and Process  
Management  
Business Area Electric Tools &  
Accessories  
01/2012



**Johannes Wilfried Huber**  
Senior Vice President  
Business Unit Diamond  
01/2012

### Technische Dokumentation bei:

Hilti Entwicklungsgesellschaft mbH  
Zulassung Elektrowerkzeuge  
Hiltistrasse 6  
86916 Kaufering  
Deutschland

# ORIGINAL OPERATING INSTRUCTIONS

## VC 60-U wet / dry vacuum cleaner

**It is essential that the operating instructions are read before the appliance is operated for the first time.**

**Always keep these operating instructions together with the appliance.**

**Ensure that the operating instructions are with the appliance when it is given to other persons.**

Contents	Page
1 General information	17
2 Description	18
3 Accessories	20
4 Technical data	20
5 Safety instructions	21
6 Before use	24
7 Operation	25
8 Care and maintenance	27
9 Troubleshooting	29
10 Disposal	30
11 Manufacturer's warranty	31
12 EC declaration of conformity (original)	31

**1** These numbers refer to the corresponding illustrations. The illustrations can be found on the fold-out cover pages. Keep these pages open while studying the operating instructions. In these operating instructions, the designation "the appliance" always refers to the VC 60-U wet/dry vacuum cleaner.

### Parts, operating controls and indicators **1**

- 1 Grip
- 2 Accessory holder
- 3 On / off switch
- 4 Catch
- 5 Waste material container
- 6 Grip for emptying container
- 7 Hose socket
- 8 Hose socket cap
- 9 Floor nozzle holder
- 10 Supply cord hook
- 11 Vacuum cleaner top section
- 12 Castors with brake
- 13 Trolley
- 14 Filter cleaner (slider)
- 15 Filter cover
- 16 Draining hose

## 1 General information

### 1.1 Safety notices and their meaning

#### **DANGER**

Draws attention to imminent danger that will lead to serious bodily injury or fatality.

#### **WARNING**

Draws attention to a potentially dangerous situation that could lead to serious personal injury or fatality.

#### **CAUTION**

Draws attention to a potentially dangerous situation that could lead to slight personal injury or damage to the equipment or other property.

#### **NOTE**

Draws attention to an instruction or other useful information.

### 1.2 Explanation of the pictograms and other information

#### **Prohibition signs**



Transport by crane is not permissible.

en

## Warning signs



General warning



Warning: caustic substances



Warning: electricity



Warning: explosive substances

## Symbols



Read the operating instructions before use.



Return waste material for recycling.

## Obligation signs



Wear protective clothing



Wear eye protection.



Wear protective gloves.



Wear a hard hat.



Wear ear protection.



Wear safety shoes.

## Location of identification data on the appliance

The type designation and serial number can be found on the type identification plate on the appliance. Make a note of this data in your operating instructions and always refer to it when making an enquiry to your Hilti representative or service department.

Type: \_\_\_\_\_

Generation: 01 \_\_\_\_\_

Serial no.: \_\_\_\_\_

## 2 Description

### 2.1 Use of the product as directed

The VC 60-U is a universal industrial vacuum cleaner with an effective filter cleaning system for dry dust. It is suitable for wet and dry vacuum cleaning applications.

The appliance is suitable for collecting the slurry created by wet drilling or wet cutting operations on mineral materials using Hilti diamond coring or Hilti diamond sawing equipment and for collecting large quantities of dry mineral dust when working with Hilti diamond grinders and cutters, rotary hammers and dry cutting core bits.

The appliance may also be used to pick up liquid waste material.

The appliance is suitable for picking up and collecting dry, non-flammable dusts as well as liquids. Do not use the appliance to pick up explosive substances or glowing, flammable, burning and aggressive dusts or liquids (e.g. magnesium or aluminium dust, gasoline, solvents, acids, coolants and lubricants, etc.).

Do not operate the appliance when laid on its side (always operate in upright position).

The total weight of the appliance including the waste material picked up must not exceed 100 kg.

Do not use the appliance as a substitute for a ladder.

Do not use the appliance for continuous, stationary operation in automatic or semi-automatic systems.

**WARNING** - The operating personnel must be instructed on how to use the appliance prior to beginning work, they must be informed of any hazards associated with the materials to be picked up and they must be familiar with the correct procedures for safe disposal of these materials. Underwater use is not permissible.

**WARNING** - Use of the appliance to pick up substances hazardous to the health, i.e. substances for which an M-type or H-type vacuum cleaner is specified, or to pick up oils or liquids with a temperature above 60°C, is not permissible.

Use of the appliance to clean down persons or animals is not permissible.

Use an antistatic suction hose in order to avoid electrostatic effects.

This appliance is suitable for commercial use, e.g. in hotels, schools, hospitals, factories, shops, offices and by rental companies.

The working environment may be as follows: construction site, workshop, renovation, conversion or new construction.

Modification of the appliance or tampering with its parts is not permissible.

Observe the information printed in the operating instructions concerning operation, care and maintenance.

To avoid the risk of injury, use only genuine Hilti tools and accessories.

The appliance and its ancillary equipment may present hazards when used incorrectly by untrained personnel or when used not as directed.

## 2.2 The items supplied as standard include:

- 1 Vacuum cleaner with fluted filter and trolley
- 1 Suction hose complete with rotating connector, nozzle connector and tapered adapter
- 1 Narrow nozzle
- 1 Dust bag
- 1 Accessory set
- 1 Operating instructions

## 2.3 Using extension cords

Use only extension cords of a type approved for the application and with conductors of adequate gauge. The appliance may otherwise lose performance and the extension cord may overheat. Check the extension cord for damage at regular intervals. Replace damaged extension cords.

### Recommended minimum cross section and max. cord length for the VC 60-U:

Conductor cross section	1.5 mm <sup>2</sup>	2.5 mm <sup>2</sup>
Mains voltage 110-120 V	30 m	50 m
Mains voltage 220-240 V	30 m	50 m

Do not use extension cords with a 1.25 mm<sup>2</sup>, 2 mm<sup>2</sup> or 3.5 mm<sup>2</sup> conductor cross section.

## 2.4 Using extension cords outdoors

When working outdoors, use only extension cords that are approved and correspondingly marked for this application.

## 2.5 Using a generator or transformer

This appliance may be powered by a generator or transformer when the following conditions are fulfilled: The unit must provide a power output in watts of at least twice the value printed on the type identification plate on the power tool or appliance. The operating voltage must remain within +5% and -15% of the rated voltage at all times, frequency must be in the 50 – 60 Hz range and never above 65 Hz, and the unit must be equipped with automatic voltage regulation and starting boost.

Never operate other power tools or appliances from the generator or transformer at the same time. Switching other power tools or appliances on and off may cause undervoltage and / or overvoltage peaks, resulting in damage to the power tool or appliance.

### 3 Accessories

Spare parts, tools and accessories are available through Hilti sales channels.

Designation	Description
Dust bag	
Fluted filter	
Suction hose complete with rotating connector, nozzle connector and tapered adapter	∅ 36 mm, length 5 m
Accessory set	1 bend, 2 extension tubes, 1 floor nozzle with lamellar lips and 1 set of brushes
Hose connectors	
Tapered adapter	

### 4 Technical data

Right of technical changes reserved.

Rated voltage	110 V	110 V	120 V	220 V	230 V	230 V	240 V
Rated power input	1,100 W	950 W	1,200 W	1,200 W	2,200 W	2,400 W	1,200 W

#### Information about the appliance and its applications

Protection class	Protection class I
Protection class	IP X4 protection against sprayed water
Mains frequency	50...60 Hz
Weight in accordance with EPTA procedure 01/2003	31 kg
Dimensions (L x W x H)	680 mm x 520 mm x 1,000 mm
Supply cord (length)	10 m
Supply cord (type)	H07RN-F 3x1.5mm <sup>2</sup>
Max. suction performance (air)	2x56 l/s
Max. vacuum	0.235 bar (CH: 0.208 bar)
Container capacity	72 l
Dust bag capacity	29 l
Effective water capacity	56 l
Suction hose diameter (rotary connector at nozzle end; connector at vacuum cleaner end)	Length 5 m: 36 mm
Air temperature	-20...+40°C

## Noise information (measured in accordance with EN 60335-2-69):

Typical A-weighted emission sound pressure level	74 dB (A)
Uncertainty for the given sound level	2.5 dB (A)

## 5 Safety instructions

en

### 5.1 Basic information concerning safety

- a) In addition to the information relevant to safety given in each of the sections of these operating instructions, the following points must be strictly observed at all times.
- b) Read all instructions! Failure to follow all instructions listed below may result in electric shock, fire and/or serious injury.
- c) Before use of the appliance together with a power tool, the operating instructions for the power tool must be read carefully and all safety instructions observed.

### 5.2 Requirements to be met by users

- a) Stay alert, watch what you are doing and use common sense when operating the appliance. Do not use the appliance while tired or under the influence of drugs, alcohol or medication. A moment of inattention while operating appliances may result in serious personal injury.
- b) Use personal protective equipment. Always wear eye protection. Protective equipment such as dust mask, non-skid safety shoes, hard hat, or hearing protection used for appropriate conditions will reduce personal injuries.
- c) If devices are provided for the connection of dust extraction and collection facilities, ensure these are connected and properly used. Use of dust collection can reduce dust-related hazards.
- d) The machine is intended for professional use.
- e) The machine may be operated, serviced and repaired only by authorized, trained personnel. This personnel must be informed of any special hazards that may be encountered.

### 5.3 Proper organization of the work area



- a) Ensure that the workplace is well lit.
- b) Ensure that the workplace is well ventilated. Exposure to dust at a poorly ventilated workplace may result in damage to the health.
- c) Keep the work area tidy. Any objects which may cause injury should be removed from the area. Untidiness at the workplace can lead to accidents.
- d) Store appliances out of reach of children when not in use. Do not allow persons unfamiliar with the appliance or these instructions to operate it. Appliances are dangerous when used by inexperienced persons or persons with limited physical, sensory or mental abilities.
- e) Keep children and other persons away from the area while the appliance is in use. Distractions can cause you to lose control.
- f) Do not operate appliances in explosive atmospheres, such as in the presence of flammable liquids, gases or dust. Appliances create sparks which may ignite the dust or fumes.
- g) Do not allow other persons to touch the appliance or the extension cord.
- h) Avoid unusual body positions. Make sure you work from a safe stance and stay in balance at all times.
- i) Wear non-skid shoes.
- j) Always lead the supply cord, the extension cord and the suction hose away to the rear when working. This will help to prevent tripping while working.
- k) Do not transport the appliance by crane.



- l) **Check to ensure that the appliance is switched off before plugging the supply cord into a power outlet.**

#### 5.4 General safety rules

- a) **Use the right appliance for the job. Do not use the appliance for purposes for which it was not intended. Use it only as directed and when in faultless condition.**
- b) **Never leave the appliance unattended.**
- c) **Take the influences of the surrounding area into account. Do not use the appliance where there is a risk of fire or explosion.**
- d) **Protect the appliance from frost.**
- e) **CAUTION - Store appliances in a secure place when not in use.** When not in use, appliances must be stored in a dry, high place or locked away out of reach of children.
- f) **CAUTION - Always unplug the supply cord from the power outlet when the appliance is not in use (during breaks), before cleaning and maintenance and before changing the filter.**
- g) **Switch the appliance off before transporting it.**
- h) **Check the appliance and its accessories for any damage. Guards, safety devices and any slightly damaged parts must be checked carefully to ensure that they function faultlessly and as intended. Check that moving parts function correctly without sticking and that no parts are damaged. All parts must be fitted correctly and fulfill all conditions necessary for correct operation of the appliance. Damaged guards, safety devices and other parts must be repaired or replaced properly at an authorized service center unless otherwise indicated in the operating instructions.**
- i) **Check that the filter is seated correctly. Check to ensure that the filter is undamaged.**
- j) **Have your appliance serviced by a qualified repair person using only identical replacement parts.** This will ensure that the safety of the appliance is maintained.
- k) **Disconnect the plug from the power source before making any adjustments,**

**changing accessories, or storing the appliance.** Such preventive safety measures reduce the risk of starting the appliance accidentally.

- l) **Use the appliance and its accessories etc. in accordance with these instructions and in the manner intended for the particular type of appliance, taking into account the working conditions and the work to be performed.** Use of appliances for applications different from those intended could result in a hazardous situation.
- m) **The water level limiting device must be cleaned regularly with a brush in accordance with instructions and checked for signs of damage.**

#### 5.5 Mechanical

- a) **Follow the instructions concerning care and maintenance.**
- b) **Keep the appliance well maintained. Check for misalignment or binding of moving parts, breakage of parts and any other condition that may affect operation of the appliance. If damaged, have the appliance repaired before use.** Many accidents are caused by poorly maintained appliances.

#### 5.6 Electrical



- a) **The appliance's supply cord plug must match the outlet. Never modify the plug in any way. Do not use any adapter plugs with earthed (grounded) appliances.** Unmodified plugs and matching outlets will reduce risk of electric shock.
- b) **Avoid body contact with earthed or grounded surfaces, such as pipes, radiators, ranges and refrigerators.** There is an increased risk of electric shock if your body is earthed or grounded.
- c) **Do not expose appliances to rain or wet conditions.** Water entering an appliance will increase the risk of electric shock.
- d) **Check the appliance's supply cord at regular intervals and have it replaced at**

- a Hilti service center if damage is found. Check extension cords at regular intervals and replace them if found to be damaged.
- e) Check the condition of the appliance and its accessories. Do not operate the appliance and its accessories if damage is found, if the appliance is incomplete or if its controls cannot be operated faultlessly.
- f) Do not touch the supply cord or extension cord if they are damaged while working. Disconnect the supply cord plug from the power outlet. Damaged supply cords present a risk of electric shock.
- g) Damaged or faulty switches must be replaced at a Hilti service center. Do not use the appliance if it cannot be switched on and/or off correctly.
- h) Have the appliance repaired only by a trained electrical specialist (Hilti service center) using genuine Hilti spare parts. Failure to observe this point may result in risk of accident to the user.
- i) Do not abuse the cord. Never use the cord for carrying, pulling or unplugging the appliance. Keep the cord away from heat, oil, sharp edges or moving parts. Damaged or entangled cords increase the risk of electric shock.
- j) When operating an appliance outdoors, use an extension cord suitable for outdoor use. Use of a cord suitable for outdoor use reduces the risk of electric shock.
- k) In case of an interruption in the electrical supply: Switch the appliance off and unplug the supply cord.
- l) Avoid using extension cords with multiple power outlets and the simultaneous use of several appliances connected to one extension cord.
- m) Never spray the top section of the vacuum cleaner with water: this presents an electrical hazard and may damage the appliance.
- n) Connectors on mains power cables, extension cords or supply cords must provide protection from sprayed water.
- o) Grip the plug when unplugging the supply cord (do not pull or tug at the supply cord).
- p) Never pull the vacuum cleaner by the supply cord to a new working position.
- q) Never operate the appliance when it is dirty or wet. Dust (especially dust from conductive materials) or dampness adhering to the surface of the appliance may, under unfavorable conditions, lead to electric shock. Dirty or dusty appliances should thus be checked at a Hilti service center at regular intervals, especially if used frequently for working on conductive materials.
- r) Check to ensure that the supply cord does not lie in a puddle of water.

### 5.7 Material picked up

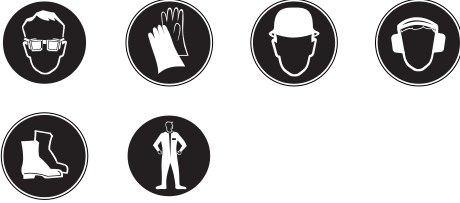


- a) Do not use the appliance to pick up flammable or explosive dusts (magnesium or aluminium dust etc.) or dusts which present a health hazard.
- b) The appliance is suitable for picking up and collecting dry, non-flammable dusts.
- c) Do not use the appliance to pick up flammable, explosive or aggressive liquids (coolants and lubricants, gasoline, solvents, acids (pH<5), alkalis (pH>12.5) etc.)
- d) Switch the appliance off immediately if foam or liquids escape from it.
- e) Avoid contact with alkaline or acidic liquids. If contact accidentally occurs, flush with water. In the event of the liquid coming into contact with the eyes, rinse the eyes with plenty of water and consult a doctor.
- f) Wear protective gloves when using the appliance to pick up hot materials.
- g) Do not pick up objects or materials that could cause injury by piercing through the dust bag (e.g. pointed or sharp objects).

### 5.8 Thermal

Do not pick up hot materials (glowing cigarettes, hot ash, etc.).

## 5.9 Personal protective equipment



- a) The user and any other persons in the vicinity must wear suitable eye protec-

tion, a hard hat, ear protection, protective gloves and safety footwear while the appliance is in use.

- b) When working with mineral drilling slurry, wear protective clothing and avoid skin contact with the slurry (pH>9: caustic).

en

## 6 Before use



### CAUTION

The mains voltage must comply with the specification given on the type identification plate. Ensure that the appliance is disconnected from the electric supply.

### DANGER

Connect the appliance only to properly earthed/grounded power sources.

### CAUTION

Always check to ensure that the vacuum cleaner is standing securely. Engage the castor brakes.

### CAUTION

When fitting the top section of the vacuum cleaner, take care to avoid pinching your fingers or damaging the supply cord.

### 6.1 Use of extension cords and generators or transformers

See section "Description / use of extension cords".

### 6.2 Operating the appliance for the first time

1. Open the two catches.
2. Lift the vacuum cleaner top section away from the waste material container.

3. Remove the accessories and packaging from the waste material container.  
**NOTE** If dry dust is to be collected, fit the dust bag into the waste material container in accordance with the instructions.
4. Fit the vacuum cleaner top section onto the waste material container.
5. Close the two catches.
6. Check to ensure that the vacuum cleaner top section is fitted correctly and secured.
7. Connect the suction hose to the appliance.

### 6.2.1 Fitting a dust bag for collecting dry dust 2

1. Open the two catches.
2. Lift the vacuum cleaner top section away from the waste material container.
3. Insert the new dust bag in the waste material container.
4. Press the dust bag sleeve firmly onto the hose socket.
5. Fit the vacuum cleaner top section onto the waste material container.
6. Close the two catches.
7. Check to ensure that the vacuum cleaner top section is fitted correctly and secured.
8. Connect the suction hose to the appliance.

### 6.3 Transport

#### DANGER

The appliance may be moved or transported only when the motor has come to a complete stop.



Do not carry the appliance when it is full of waste material.

Empty the appliance before carrying it to another location.  
Do not tip the appliance or lay it on its side for transport after using it to collect water.

en

## 7 Operation

### CAUTION

Always check to ensure that the vacuum cleaner is standing securely. Engage the castor brakes.

### WARNING

In an emergency (e.g. burst filter), switch the appliance off, disconnect it from the electric supply and have it checked by a trained specialist before further use.

#### 7.1 Switching on

1. Plug the supply cord into the power outlet.
2. Check to ensure that the vacuum cleaner is standing securely and engage the castor brakes.
3. Press the on / off switch.

#### 7.2 Cleaning the filter 3

The appliance is equipped with a filter cleaning system which removes most of the dust adhering to the fluted filter.

1. Plug the supply cord into the power outlet.
2. Check to ensure that the filter cleaning system is activated (slider in the lower position).
3. Press the on / off switch.
4. Cover the end of the hose or the suction nozzle with the palm of the hand for approx. 5-10 seconds.

The fluted filter will then be cleaned automatically by a blast of air (a pulsating noise is heard).

#### 7.3 Deactivating the filter cleaning system

Check to ensure that the filter cleaning system is deactivated (slider in the upper position) when the appliance is used with the narrow nozzle or when used mainly to collect water.

#### 7.4 Picking up dry dust

### NOTE

Before using the appliance to pick up dry dust, especially dust from mineral materials, always check to ensure that a dust bag / disposal bag (Hilti accessory) is fitted in the container. The material collected can then be disposed of cleanly and easily.

### CAUTION

The material collected must be disposed of in accordance with the applicable regulations.

### NOTE

A fluted filter should always be fitted when the appliance is used to pick up dry dust.

Care should be taken to ensure that the fluted filter is not damp from previous use with liquids or wet materials. A damp fluted filter will quickly become clogged when dry dust is picked up with the appliance. Accordingly, before being used for picking up dry dust, the fluted filter should be rinsed and allowed to dry or replaced with another dry fluted filter.

1. Disconnect the suction hose from the power tool or nozzle.
2. Clean the filter thoroughly.

#### 7.4.1 Changing the dust bag when picking up dry dust 4

### CAUTION

The material collected must be disposed of in accordance with the applicable regulations.

1. Disconnect the dust bag sleeve from the hose socket.
2. Close the slider on the dust bag sleeve.
3. Clean the waste material container with a cloth or hose it down with water.
4. Insert a new dust bag in the waste material container.
5. Press the dust bag sleeve firmly onto the hose socket.

### 7.5 Picking up liquids

#### NOTE

A fluted filter should always be fitted when the appliance is used to pick up liquids (see “Care and maintenance”).

#### 7.5.1 Before picking up liquids

1. Remove the dust bag / disposal bag from the waste material container.
2. Check the electrodes / level monitoring float to ensure that the parts are clean and operating smoothly. Clean the parts with a brush if necessary.
3. Deactivate the automatic filter cleaning system.

#### 7.5.2 When picking up liquids

If possible, use a separate fluted filter for picking up liquids.

The appliance switches itself off automatically when the liquid in the container reaches the maximum level.

#### WARNING

If foaming occurs, switch the appliance off immediately and empty the container.

#### 7.5.3 After picking up liquids

1. Empty the waste material container and clean it out by hosing it down with water, clean the float, clean the electrodes with a brush and clean the filter element by wiping it with the hand after first allowing it to dry.
2. Leave the vacuum cleaner top section and the container standing separately. This will allow the fluted filter and the container to dry.

#### 7.6 After finishing work

1. Switch the appliance off.
2. Disconnect the supply cord plug from the power outlet.

3. Roll up the supply cord and hang it on the hook.
4. Empty the container and clean the appliance by wiping it with a damp cloth.
5. Roll up the suction hose.
6. Store the appliance in a secure, dry place where it is inaccessible to unauthorized users.

### 7.7 Emptying the waste material container

#### 7.7.1 Emptying dry dust from the waste material container

#### DANGER

**Check that the bag has not been pierced through by objects which may cause injury.**

#### NOTE

It is recommended that the filter is cleaned thoroughly before emptying the waste material container when it contains dry dust. This will increase the life of the filter significantly.

#### 7.7.1.1 Before emptying the waste material container, proceed as follows:

1. Engage the castor brakes.
2. Disconnect the supply cord plug from the power outlet.
3. Open the two catches.
4. Lift the vacuum cleaner top section away from the waste material container and place it on a level surface.

#### 7.7.1.2 After emptying the waste material container, proceed as follows:

#### CAUTION

**When fitting the top section of the vacuum cleaner, take care to avoid pinching your fingers or damaging the supply cord.**

1. Fit the vacuum cleaner top section onto the waste material container and close the two catches.
2. Fit the suction hose securely in the hose socket.

## 7.7.2 Emptying liquids from the waste material container

### CAUTION

The material collected must be disposed of in accordance with the applicable regulations.



### 7.7.2.1 Emptying liquids **6**

#### CAUTION

Do not stand on the lower part of the frame. The waste material container may suddenly tip over, causing injury.

### CAUTION

To avoid pinching the fingers, do not grip the frame at the accessory holder.

1. Check to ensure that the vacuum cleaner is standing securely and engage the castor brakes.
2. Disconnect the suction hose from the hose socket.
3. Remove the accessories from the accessory holder.
4. **CAUTION Do not grip the frame at points where it can knock against the waste material container.**  
Hold the waste material container by the emptying grip and tip the container over until empty.
5. Clean the edge of the container, the hose socket and the hose connector with a cloth.

### 7.7.2.2 Draining liquids

Drain off dirty water through the drainage hose at a suitable place.

## 8 Care and maintenance

### 8.1 Cleaning the fluted filter (thorough cleaning)

#### NOTE

Do not attempt to clean the fluted filter by knocking it against a hard object and do not use pointed instruments. This will reduce the life of the fluted filter.

#### NOTE

Do not use compressed air to clean the fluted filter. This may cause tears in the filter material.

#### NOTE

The fluted filter is a wearing part. It should be replaced at least every 6 months and more frequently if the appliance is subject to heavy use.

The appliance is equipped with a filter cleaning system which removes most of the dust adhering to the fluted filter.

1. Plug the supply cord into the power outlet.
2. Check to ensure that the filter cleaning system is activated (slider in the lower position).

3. Press the on / off switch.
4. Cover the end of the hose or the suction nozzle with the palm of the hand for approx. 5-10 seconds.
5. The fluted filter will then be cleaned automatically by a blast of air (a pulsating noise is heard).

**NOTE** The fluted filter may also be cleaned with water and a cloth (do not use a high-pressure cleaning system).

The filter may become clogged with mineral dust if cleaning is neglected, resulting in a drop in suction performance. This will reduce the life of the fluted filter.

### 8.2 Changing the fluted filter / exhaust air filter

#### CAUTION

Never use the appliance without a fluted filter.

#### 8.2.1 Removing the fluted filter **7**

1. Disconnect the supply cord plug from the power outlet.

2. Open the filter cover.
3. Remove the fluted filter carefully from the holder.

### 8.2.2 Fitting the fluted filter

1. Clean the filter seal with a cloth.
2. Fit the new fluted filter.
3. Close the filter cover.

### 8.3 Opening the appliance for checking

1. Engage the castor brakes.
2. Disconnect the supply cord plug from the power outlet.
3. Open the two catches.
4. Lift the vacuum cleaner top section away from the waste material container and place it on a level surface.

### 8.4 Checking the antistatic clip

Check the antistatic clip for damage and have it replaced by Hilti Service if necessary.

### 8.5 Checking the waste material level

#### CAUTION

Check the cut-out contacts and clean them with a brush if necessary (if dirty).

Check that the float switch moves freely.

### 8.6 Closing the appliance

#### CAUTION

**When fitting the top section of the vacuum cleaner, take care to avoid pinching your fingers or damaging the supply cord.**

1. Check the seal at the vacuum cleaner top section and clean it with a cloth if necessary.
2. Fit the vacuum cleaner top section onto the waste material container.
3. Close the two catches.
4. Plug the supply cord into the power outlet.

### 8.7 Care of the appliance

#### CAUTION

**Disconnect the supply cord plug from the power outlet.**

Never operate the appliance when the ventilation slots are blocked. Clean the ventilation slots carefully using a dry brush. Clean the out-

side of the appliance at regular intervals with a cloth. Do not use a spray, high-pressure water-jet system, steam pressure cleaning equipment or running water for cleaning. This may negatively affect the electrical safety of the appliance. Always keep the grip surfaces of the appliance free from oil and grease. Do not use cleaning agents which contain silicone.

The appliance must be handled for cleaning and maintenance in a way that avoids exposing maintenance personnel and other persons to any hazards. Use filtered forced ventilation. Wear personal protective equipment. Clean the maintenance area in a way that prevents hazardous substances escaping into the surrounding environment.

Vacuum off the outer surfaces of the appliance, wipe it clean or seal it in suitable container or material before removing it from an area contaminated with hazardous substances. This will help to avoid distribution of the hazardous dust deposited on it.

When maintenance or repairs are carried out, all contaminated parts which cannot be satisfactorily cleaned must be packed in impermeable bags and disposed of in compliance with the applicable disposal regulations.

The appliance must be subjected to a technical inspection by Hilti Service or a trained person at least once a year to check, for example, for damage to the filter, air leakage, and to ensure correct operation of controlling devices.

### 8.8 Maintenance

#### WARNING

**Repairs to the electrical section of the appliance may be carried out only by trained electrical specialists.**

Check all external parts of the appliance for damage at regular intervals and check that all controls operate faultlessly. Do not operate the appliance if parts are damaged or when the controls do not function faultlessly. If necessary, the appliance should be repaired by Hilti Service.

### 8.9 Checking the appliance after care and maintenance

After carrying out cleaning and maintenance, check that the vacuum cleaner has been cor-

rectly reassembled and that it operates faultlessly.

Test each of the functions.

## 9 Troubleshooting

Fault	Possible cause	Remedy
No suction / reduced suction performance.	The dust / disposal bag is full.	Change the dust / disposal bag. See section: 7.4.1 Changing the dust bag when picking up dry dust <b>4</b>
	No fluted filter fitted.	Fit a fluted filter.
	The fluted filter is clogged with dirt or dust.	Clean the fluted filter thoroughly or replace it if necessary. See section: 8.1 Cleaning the fluted filter (thorough cleaning) See section: 8.2 Changing the fluted filter / exhaust air filter
	Blockage in the hose, vacuum cleaner or power tool dust hood.	Clean the hose and dust hood.
	The seal between the edge of the container and the vacuum cleaner top section is dirty or defective.	Clean the seal with a cloth or replace it.
	Hole in the suction hose.	Fit a new hose.
	The filter cover seal is defective.	Have the appliance repaired by Hilti Service.
Dust is blown out of the appliance.	The draining hose is not closed properly.	Close the draining hose properly.
	The fluted filter is not fitted correctly.	Fit the fluted filter correctly.
	The fluted filter is damaged.	Fit a new fluted filter.
	The filter seal is damaged.	Fit a new fluted filter.
The vacuum cleaner top section is not fitted correctly.	The vacuum cleaner top section is not fitted correctly.	Fit the vacuum cleaner top section correctly. See section: 6.2 Operating the appliance for the first time
	The appliance switches itself off or on inadvertently or the user receives electric shocks (static discharge).	Electrostatic charge is not dissipated correctly; the appliance is connected to an un-earthed/ungrounded power outlet. Connect the appliance to an earthed/grounded power outlet; use an antistatic hose.

en



Fault	Possible cause	Remedy
The appliance switches itself off or on inadvertently or the user receives electric shocks (static discharge).	The antistatic clip is damaged.	Have the antistatic clip replaced by Hilti Service. Connect the appliance to an earthed/grounded power outlet.
The appliance doesn't start after emptying the container.	Dirt.	Switch the appliance off, wait 5 sec. and then switch on again. Clean the float, the electrodes and the gap between the electrodes. Check to ensure smooth movement.
The motor doesn't restart.	The mains fuse / circuit breaker has been tripped.	Reset the circuit breaker. Find the reason for the overload current if it trips again.
	The container is full.	Switch the appliance off. Empty the container. See section: 7.7.1 Emptying dry dust from the waste material container
Voltage fluctuations.	The supply voltage impedance is too high.	Use a suitable extension cord (see section "Description").

## 10 Disposal



Most of the materials from which Hilti power tools or appliances are manufactured can be recycled. The materials must be correctly separated before they can be recycled. In many countries, Hilti has already made arrangements for taking back your old power tools or appliances for recycling. Ask Hilti customer service or your Hilti representative for further information.



For EC countries only

Disposal of electric tools or appliances together with household waste is not permissible.

In observance of the European Directive on waste electrical and electronic equipment and its implementation in accordance with national law, electrical appliances that have reached the end of their life must be collected separately and returned to an environmentally compatible recycling facility.

### Disposing of drilling slurry

Disposing of drilling slurry directly into rivers, lakes or the sewerage system without suitable pretreatment presents environmental problems. Ask the local public authorities for information about current regulations. We recommend the following pretreatment:

1. Collect the drilling slurry (for example, using a wet-type vacuum cleaner).

2. Allow the drilling slurry to settle and dispose of the solid material at a construction waste disposal site (the addition of a flocculent may accelerate the separation process).
3. The remaining water (alkaline, pH value > 7) must be neutralized by the addition of an acidic neutralizing agent or diluted with a large volume of water before it is allowed to flow into the sewerage system.

## 11 Manufacturer's warranty

Hilti warrants that the tool supplied is free of defects in material and workmanship. This warranty is valid so long as the tool is operated and handled correctly, cleaned and serviced properly and in accordance with the Hilti Operating Instructions, and the technical system is maintained. This means that only original Hilti consumables, components and spare parts may be used in the tool.

This warranty provides the free-of-charge repair or replacement of defective parts only over the entire lifespan of the tool. Parts requiring repair or replacement as a result of normal wear and tear are not covered by this warranty.

**Additional claims are excluded, unless stringent national rules prohibit such exclusion. In particular, Hilti is not obligated for direct, indirect, incidental or consequential damages, losses or expenses in connection with, or by reason of, the use of, or inability to use the tool for any purpose. Implied warranties of merchantability or fitness for a particular purpose are specifically excluded.**

For repair or replacement, send the tool or related parts immediately upon discovery of the defect to the address of the local Hilti marketing organization provided.

This constitutes Hilti's entire obligation with regard to warranty and supersedes all prior or contemporaneous comments and oral or written agreements concerning warranties.

## 12 EC declaration of conformity (original)

Designation:	Wet / dry vacuum cleaner
Type:	VC 60-U
Generation:	01
Year of design:	2007

We declare, on our sole responsibility, that this product complies with the following directives and standards: 2006/42/EC, 2004/108/EC, 2011/65/EU, EN 60335-1, EN 60335-2-69, EN ISO 12100.

**Hilti Corporation, Feldkircherstrasse 100,  
FL-9494 Schaan**



**Paolo Luccini**  
Head of BA Quality and Process  
Management  
Business Area Electric Tools &  
Accessories  
01/2012



**Johannes Wilfried Huber**  
Senior Vice President  
Business Unit Diamond

01/2012

### Technical documentation filed at:

Hilti Entwicklungsgesellschaft mbH  
Zulassung Elektrowerkzeuge  
Hiltistrasse 6  
86916 Kaufering  
Deutschland

# NOTICE ORIGINALE

## VC 60-U Aspirateur de déchets secs et liquides

fr

**Avant de mettre l'appareil en marche, lire impérativement son mode d'emploi et bien respecter les consignes.**

**Le présent mode d'emploi doit toujours accompagner l'appareil.**

**Ne pas prêter ou céder l'appareil à un autre utilisateur sans lui fournir le mode d'emploi.**

Sommaire	Page
1 Consignes générales	32
2 Description	33
3 Accessoires	35
4 Caractéristiques techniques	35
5 Consignes de sécurité	36
6 Mise en service	40
7 Utilisation	40
8 Nettoyage et entretien	43
9 Guide de dépannage	44
10 Recyclage	46
11 Garantie constructeur des appareils	47
12 Déclaration de conformité CE (original)	47

**1** Les chiffres renvoient aux illustrations se trouvant sur les pages rabattables. Pour lire le mode d'emploi, rabattre ces pages de manière à voir les illustrations.

Dans le présent mode d'emploi, « l'appareil » désigne toujours l'aspirateur de déchets secs et liquides VC 60-U.

**Organes de commande, éléments de l'appareil et éléments d'affichage 1**

- 1 Poignée
- 2 Dispositif de fixation d'accessoires
- 3 Interrupteur Marche / Arrêt
- 4 Brides de fermeture
- 5 Cuve collectrice de saletés
- 6 Poignée pour vider la cuve
- 7 Raccord d'entrée
- 8 Fermeture du raccord d'entrée
- 9 Dispositif de serrage pour suceur de sol
- 10 Crochet pour câble
- 11 Tête aspirante
- 12 Roues directrices avec freins
- 13 Mécanisme de roulement
- 14 Nettoyage de filtre (curseur)
- 15 Couvercle de filtre
- 16 Tuyau d'évacuation

## 1 Consignes générales

### 1.1 Termes signalant un danger

#### **DANGER**

Pour un danger imminent qui peut entraîner de graves blessures corporelles ou la mort.

#### **AVERTISSEMENT**

Pour attirer l'attention sur une situation pouvant présenter des dangers susceptibles d'entraîner des blessures corporelles graves ou la mort.

#### **ATTENTION**

Pour attirer l'attention sur une situation pouvant présenter des dangers susceptibles d'entraîner des blessures corporelles légères ou des dégâts matériels.

#### **REMARQUE**

Pour des conseils d'utilisation et autres informations utiles.

## 1.2 Explication des pictogrammes et autres symboles d'avertissement

### Symboles d'interdiction



Transport par grue interdit

### Symboles d'avertissement



Avertissement danger général



Avertissement matières corrosives



Avertissement tension électrique dangereuse



Avertissement substances explosives

### Symboles d'obligation



Porter des vêtements de protection



Porter des lunettes de protection



Porter des gants de protection



Porter un casque de protection



Porter un casque antibruit



Porter des chaussures de protection

### Symboles



Lire le mode d'emploi avant d'utiliser l'appareil



Recycler les déchets

### Emplacement des détails d'identification sur l'appareil

La désignation du modèle et le numéro de série se trouvent sur la plaque signalétique de l'appareil. Inscrive ces renseignements dans le mode d'emploi et toujours s'y référer pour communiquer avec notre représentant ou agence Hilti.

Type :

Génération : 01

N° de série :

## 2 Description

### 2.1 Utilisation conforme à l'usage prévu

Le VC 60-U est un aspirateur industriel universel qui permet d'aspirer efficacement les poussières sèches. Il peut être utilisé tant pour les applications sèches que les applications humides.

L'appareil a été conçu pour aspirer des boues de forage minérales humides lorsqu'il est utilisé avec des couronnes diamantées Hilti resp. des scies diamantées Hilti, ainsi que pour aspirer de grandes quantités de poussières minérales à sec lorsqu'il est utilisé avec des meules diamantées, tronçonneuses, marteaux perforateurs et des couronnes pour forage à sec Hilti.

De plus, l'appareil peut également servir à aspirer des matériaux liquides.

L'appareil est conçu pour l'aspiration/ la succion de poussières sèches, non inflammables et de liquides.

L'appareil ne doit pas être utilisé pour aspirer des matières explosives, des poussières incandescentes ou brûlantes resp. inflammables et agressives (telles que des poussières magnésium-aluminium, etc.) et des liquides (tels que de l'essence, des solvants, des acides, des liquides de refroidissement ou lubrifiants, etc.).

Ne pas utiliser l'appareil lorsqu'il est à l'horizontale.

fr

L'appareil, avec charge et matériau aspiré, ne doit pas peser plus de 100 kg au maximum.

Ne pas utiliser l'appareil comme escabeau.

Ne pas utiliser l'appareil dans des installations à fonctionnement continu, automatique ou semi-automatique.

**AVERTISSEMENT**- Le personnel utilisateur doit être informé, avant la mise en service, sur la manipulation de l'appareil, les dangers engendrés par les matériaux et l'élimination en toute sécurité des matériaux aspirés.

Toute utilisation en immersion est interdite.

fr

**AVERTISSEMENT**- Il est interdit d'aspirer des substances nuisibles à la santé, qui nécessitent par exemple un aspirateur M ou H, de l'huile et des fluides dont la température est supérieure à 60 °C.

Il est interdit d'utiliser cet appareil pour aspirer sur des êtres humains ou des animaux.

Pour éviter tout effet électrostatique, utiliser un flexible d'aspiration antistatique.

Cet appareil est destiné à un usage professionnel, tel que dans des hôtels, écoles, hôpitaux, usines, magasins, bureaux et agences de location.

L'environnement de travail peut être : chantiers, ateliers, sites de rénovation, sites de constructions nouvelles ou de constructions en cours de réaménagement.

Toute manipulation ou modification de l'appareil est interdite.

Bien respecter les consignes concernant l'utilisation, le nettoyage et l'entretien de l'appareil qui figurent dans le présent mode d'emploi.

Pour éviter tout risque de blessure, utiliser uniquement les accessoires et outils Hilti d'origine.

L'appareil et ses accessoires peuvent s'avérer dangereux s'ils sont utilisés de manière incorrecte par un personnel non qualifié ou de manière non conforme à l'usage prévu.

## 2.2 La livraison de l'équipement standard comprend :

- 1 Appareil avec filtre à plis plats et chariot
- 1 Flexible d'aspiration complet avec manchon tournant, manchon de coupure d'outil et adaptateur conique
- 1 Suceur plat
- 1 Sac filtrant
- 1 Set d'accessoires
- 1 Mode d'emploi

## 2.3 Utilisation de câbles de rallonge

Utiliser uniquement des câbles de rallonge homologués pour le champ d'action correspondant et de section suffisante. afin d'éviter toute perte de puissance de l'appareil et toute surchauffe du câble. Contrôler régulièrement si le câble de rallonge n'est pas endommagé. Remplacer les câbles de rallonge endommagés.

**Section minimale et longueurs de câbles max. recommandées pour VC 60-U :**

Section du conducteur	1,5 mm <sup>2</sup>	2,5 mm <sup>2</sup>
Tension du secteur 110-120 V	30 m	50 m
Tension du secteur 220-240 V	30 m	50 m

Ne pas utiliser de câble de rallonge ayant une section de conducteur de 1,25 mm<sup>2</sup>, 2 mm<sup>2</sup> et 3,5 mm<sup>2</sup>.

## 2.4 Câble de rallonge à l'extérieur

À l'extérieur, n'utiliser que des câbles de rallonge homologués avec le marquage correspondant.

## 2.5 Utilisation d'un générateur ou d'un transformateur

Cet appareil peut être alimenté par un générateur ou un transformateur (non fourni), si les conditions suivantes sont respectées : une puissance délivrée en watts au moins égale au double de la puissance indiquée sur la plaque signalétique de l'appareil, la tension de service doit être en permanence située dans une plage de tolérance de +5 % et -15 % par rapport à la tension nominale, la fréquence doit être comprise entre 50 et 60 Hz, sans jamais dépasser 65 Hz, et un régulateur de tension automatique avec système d'amplification au démarrage doit être présent. Ne jamais faire fonctionner d'autres appareils simultanément sur le générateur / transformateur. La mise en marche ou l'arrêt d'autres appareils peut entraîner des pointes de sous-tension et/ou de surtension pouvant endommager l'appareil.

fr

## 3 Accessoires

Les pièces de rechange, outils et accessoires peuvent être obtenus par le biais des canaux de distribution Hilti.

Désignation	Description
Sac filtrant	
Filtre à plis plats	
Flexible d'aspiration complet avec manchon tournant, manchon de couplage d'outil et adaptateur conique	∅ 36 mm avec une longueur de 5 m
Set d'accessoires	1 coude, 2 allonges de tube, 1 suceur de sol avec joint à lèvres lamellaire et 1 jeu de brosses
Manchons pour le branchement de tuyau	
Adaptateur conique	

## 4 Caractéristiques techniques

Sous réserve de modifications techniques !

Tension nominale	110 V	110 V	120 V	220 V	230 V	230 V	240 V
Puissance absorbée de référence	1.100 W	950 W	1.200 W	1.200 W	2.200 W	2.400 W	1.200 W

### Informations concernant les appareils et les applications

Classe de protection	Classe de protection I
Type de protection	IP X4 Protégé contre les projections d'eau

Fréquence réseau	50...60 Hz
Poids selon la procédure EPTA 01/2003	31 kg
Dimensions (L x l x H)	680 mm x 520 mm x 1.000 mm
Câble d'alimentation secteur (longueur)	10 m
Câble d'alimentation secteur (type)	H07RN-F 3x1,5mm <sup>2</sup>
Débit volumétrique max. (air)	2x56 l/s
Dépression max.	0,235 bar (CH : 0,208 bar)
Volume de cuve	72 l
Volume de sac filtrant	29 l
Volume d'utilisation d'eau	56 l
Diamètre du flexible d'aspiration (manchon tournant côté aspiration ; manchon de couplage côté appareil)	Longueur 5 m : 36 mm
Température de l'air	-20...+40 °C

#### Données d'émissions acoustiques (mesurées selon EN 60335-2-69) :

Niveau de pression acoustique d'émission pondéré (A) type	74 dB (A)
Incertitude du niveau acoustique indiqué	2,5 dB (A)

## 5 Consignes de sécurité

### 5.1 Consignes de sécurité générales

- En plus des consignes de sécurité figurant dans les différentes sections du présent mode d'emploi, il importe de toujours bien respecter les directives suivantes.**
- Lire toutes les instructions ! Le non-respect de ces instructions peut entraîner un choc électrique, un incendie et/ou de graves blessures sur les personnes.**
- Si l'appareil est utilisé avec un outil électroportatif, il convient de lire le mode d'emploi de l'outil électroportatif et de tenir compte de l'ensemble des consignes de sécurité.**

### 5.2 Exigences vis-à-vis de l'utilisateur

- Rester vigilant, surveiller ses gestes. Faire preuve de bon sens en utilisant l'appareil. Ne pas utiliser l'appareil en étant fatigué ou après avoir consommé de l'alcool, des drogues ou avoir pris des médicaments.** Un moment d'inattention lors de l'utilisation de l'appareil peut entraîner de graves blessures.

- Portez des équipements de protection. Portez toujours des lunettes de protection.** Le fait de porter des équipements de protection personnels tels que masque anti-poussière, chaussures de sécurité antidérapantes, casque de protection ou protection acoustique suivant le travail à effectuer, réduit le risque de blessures.
- Si des dispositifs servant à aspirer ou à recueillir les poussières doivent être utilisés, vérifiez que ceux-ci sont effectivement raccordés et qu'ils sont correctement utilisés.** L'utilisation d'un dispositif d'aspiration peut engendrer un risque à cause des poussières.
- L'appareil est destiné à des utilisateurs professionnels.**
- L'appareil ne doit être utilisé, entretenu et réparé que par un personnel agréé et formé à cet effet. Ce personnel doit être au courant des dangers inhérents à l'utilisation de l'appareil.**

### 5.3 Aménagement correct du poste de travail



- a) **Veiller à ce que l'espace de travail soit bien éclairé.**
- b) **Veiller à ce que la place de travail soit bien ventilée.** Des places de travail mal ventilées peuvent nuire à la santé du fait de la présence excessive de poussière.
- c) **Laisser le poste de travail en ordre. Débarrasser le poste de travail de tous objets susceptibles de causer des blessures.** Un désordre sur le lieu de travail peut provoquer des accidents.
- d) **Garder les outils non utilisés hors de portée des enfants. Ne pas permettre l'utilisation de l'appareil à des personnes qui ne se sont pas familiarisées avec celui-ci ou qui n'ont pas lu ces instructions.** Les appareils sont dangereux lorsqu'ils sont utilisés par des personnes non initiées ou des personnes handicapées physiques, sensorielles ou mentales.
- e) **Tenir les enfants et autres personnes éloignés durant l'utilisation de l'appareil.** En cas d'inattention vous risquez de perdre le contrôle de l'appareil.
- f) **N'utilisez pas l'appareil dans un environnement présentant des risques d'explosion et où se trouvent des liquides, des gaz ou poussières inflammables.** Les outils électroportatifs génèrent des étincelles risquant d'enflammer les poussières ou les vapeurs.
- g) **Ne laisser personne toucher l'appareil ou le câble de rallonge.**
- h) **Adopter une bonne posture. Veiller à toujours rester stable et à garder l'équilibre.**
- i) **Porter des chaussures à semelle antidérapante.**
- j) **Pendant le travail, toujours tenir les câbles d'alimentation réseau et de rallonge ainsi que le flexible d'aspiration à l'arrière de l'appareil.** Ceci permet d'éviter tout risque de chute en trébuchant pendant le travail.
- k) **Ne jamais transporter l'appareil à l'aide d'une grue.**

- l) **Avant de bancher la fiche secteur, s'assurer que l'appareil est désactivé.**

### 5.4 Consignes de sécurité générales

- a) **Utiliser l'appareil approprié. Ne pas utiliser l'appareil à des fins non prévues, mais seulement conformément aux spécifications et dans un excellent état.**
- b) **Ne jamais laisser l'appareil sans surveillance.**
- c) **Prêter attention aux influences de l'environnement de l'espace de travail. Ne pas utiliser l'appareil dans des endroits présentant un danger d'incendie ou d'explosion.**
- d) **L'appareil est à protéger du gel.**
- e) **ATTENTION - Conserver les appareils non utilisés en toute sécurité.** Tous les appareils non utilisés doivent être rangés dans un endroit sec, en hauteur ou fermé à clé, hors de portée des enfants.
- f) **ATTENTION - Débrancher la fiche d'alimentation de la prise lorsque l'appareil n'est pas utilisé (pendant les pauses), avant le nettoyage et l'entretien et un changement de filtre.**
- g) **Toujours arrêter l'appareil avant de le transporter.**
- h) **Vérifier que l'appareil et les accessoires ne présentent pas de dommages éventuels. Avant toute autre utilisation, les dispositifs de sécurité et les pièces légèrement endommagées doivent être soigneusement contrôlés pour garantir un excellent fonctionnement, conforme aux spécifications. Vérifier que toutes les pièces mobiles fonctionnent parfaitement et ne coincent pas, et que les pièces ne sont pas abîmées. Toutes les pièces doivent être montées correctement et remplir toutes les conditions propres à garantir le parfait fonctionnement de l'appareil. Les dispositifs de sécurité et les pièces endommagées doivent être réparés ou remplacés de manière professionnelle par un atelier spécialisé agréé, sauf indication contraire dans le mode d'emploi.**
- i) **Vérifier que le filtre est bien en place. Vérifier que le filtre n'est pas endommagé.**

fr



- j) **Ne faites réparer l'outil électroportatif que par un personnel qualifié et seulement avec des pièces de rechange d'origine.** Ceci permet d'assurer la sécurité de l'appareil.
- k) **Retirez la fiche de la prise de courant avant d'effectuer des réglages sur l'appareil, de changer les accessoires, ou de ranger l'appareil.** Cette mesure de précaution empêche une mise en fonctionnement par mégarde.
- l) **Utiliser les appareils, accessoires, outils à monter, etc. conformément à ces instructions et aux prescriptions en vigueur pour ce type d'appareil. Tenir compte également des conditions de travail et du travail à effectuer.** L'utilisation d'appareils à d'autres fins que celles prévues peut entraîner des situations dangereuses.
- m) **Le dispositif de contrôle du niveau d'eau doit être nettoyé régulièrement avec une brosse comme stipulé par les instructions et inspecté afin de détecter d'éventuels signes de détérioration.**

### 5.5 Mécanique

- a) **Bien respecter les instructions relatives au nettoyage et à l'entretien de l'appareil.**
- b) **Prenez soin des outils électroportatifs. Vérifiez que les parties en mouvement fonctionnent correctement et qu'elles ne soient pas coincées, et contrôlez si des parties sont cassées ou endommagées de telle sorte que le bon fonctionnement de l'appareil s'en trouve entravé. Faites réparer les parties endommagées avant d'utiliser l'appareil.** De nombreux accidents sont dus à des outils électroportatifs mal entretenus.

### 5.6 Électrique



- a) **La fiche de secteur de l'outil électroportatif doit être appropriée à la prise de courant. Ne modifiez en aucun cas la fiche. N'utilisez pas de fiches d'adaptateur avec des appareils avec mise à la terre.** Les fiches non modifiées et les prises

de courant appropriées réduisent le risque de choc électrique.

- b) **Évitez le contact physique avec des surfaces mises à la terre tels que tuyaux, radiateurs, cuisinières et réfrigérateurs.** Il y a un risque élevé de choc électrique au cas où votre corps serait relié à la terre.
- c) **N'exposez pas l'outil électroportatif à la pluie ou à l'humidité.** La pénétration d'eau dans un outil électroportatif augmente le risque d'un choc électrique.
- d) **Contrôler régulièrement les câbles de raccordement de l'appareil et les faire remplacer par le S.A.V. Hilti s'ils sont endommagés. Contrôler régulièrement les câbles de rallonge et les remplacer s'ils sont endommagés.**
- e) **Vérifier que l'appareil et les accessoires sont en parfait état. Ne pas utiliser l'appareil ou un accessoire s'il est abîmé, si le système n'est pas complet, ou si des organes de commande ne fonctionnent pas parfaitement.**
- f) **Si le câble d'alimentation réseau ou de rallonge est endommagé pendant le travail, ne pas le toucher. Débrancher la fiche de la prise.** Les cordons d'alimentation et câbles de rallonge endommagés représentent un danger d'électrocution.
- g) **Les interrupteurs endommagés doivent être remplacés par le S.A.V. Hilti. Ne pas utiliser un appareil dont l'interrupteur Marche/ Arrêt ne fonctionne pas correctement.**
- h) **Seul un électricien (S.A.V. Hilti) est habilité à réparer l'appareil, afin que des pièces de remplacement d'origine soient utilisées. Sinon, des risques d'accident peuvent survenir pour l'utilisateur.**
- i) **N'utilisez pas le câble à d'autres fins que celles prévues, n'utilisez pas le câble pour porter l'appareil, pour l'accrocher ou encore pour le débrancher de la prise de courant. Maintenez le câble éloigné des sources de chaleur, des parties grasses, des bords tranchants ou des parties de l'appareil en rotation. Un câble endommagé ou torsadé augmente le risque d'un choc électrique.**
- j) **Au cas où vous utiliseriez l'outil électroportatif à l'extérieur, utilisez uniquement**

une rallonge homologuée pour les applications extérieures. L'utilisation d'une rallonge électrique homologuée pour les applications extérieures réduit le risque d'un choc électrique.

- k) **En cas de coupure de courant : mettre l'appareil sur arrêt, débrancher la fiche.**
- l) Les câbles de raccordement avec prises multiples et le fonctionnement simultané de plusieurs appareils doivent être évités.
- m) **Ne jamais éclabousser d'eau la partie supérieure de l'aspirateur : Il y a risque pour les personnes et l'appareil.**
- n) Les branchements aux câbles d'alimentation secteur, de rallonge ou de couplage d'appareil doivent être protégés contre les projections d'eau.
- o) **Veiller à seulement tirer les câbles d'alimentation secteur directement par la fiche (et ne pas tirer sur ni arracher le câble).**
- p) **Ne jamais tirer l'aspirateur par le câble d'alimentation réseau dans une autre position de travail.**
- q) **Ne jamais faire fonctionner l'appareil s'il est encrassé ou mouillé. Dans de mauvaises conditions d'utilisation, la poussière collée à la surface de l'appareil, surtout la poussière de matériaux conducteurs, ou l'humidité, peuvent entraîner une électrocution. En cas d'interventions fréquentes sur des matériaux conducteurs, faire contrôler les appareils encrassés à intervalles réguliers par le S.A.V. Hilti.**
- r) **S'assurer que le câble ne repose pas dans des flaques.**

### 5.7 Matériau aspiré



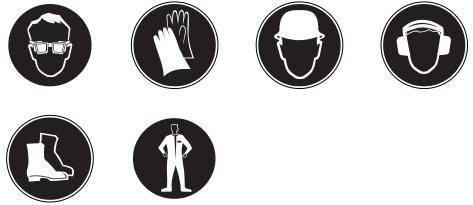
- a) **Il est interdit d'aspirer des poussières nuisibles à la santé, inflammables et/ou explosives (poussières magnésium-aluminium, etc.).**

- b) **L'appareil est conçu pour l'aspiration/ la succion de poussières sèches, non inflammables.**
- c) **Il est interdit d'aspirer des liquides inflammables, explosifs, agressifs (liquide de refroidissement ou lubrifiant, essence, solvant, acide (pH<5), lessive alcaline (pH>12,5), etc.)**
- d) **Arrêter immédiatement l'appareil si de la mousse ou des liquides en sortent.**
- e) **Éviter tout contact avec des liquides basiques ou acides. En cas de contact par mégarde, rincer soigneusement avec de l'eau. Si le liquide rentre dans les yeux, les rincer abondamment à l'eau et consulter en plus un médecin.**
- f) **Porter des gants de protection pour aspirer des matériaux très chauds.**
- g) **N'aspirer aucun objet susceptible de provoquer des blessures à travers le sac à déchets (tel qu'un matériau pointu ou tranchant).**

### 5.8 Thermique

Ne pas aspirer des matériaux brûlants (cigarettes incandescentes, cendres chaudes, etc.).

### 5.9 Équipement de protection individuel



- a) **Pendant le fonctionnement de l'appareil, l'utilisateur et les personnes se trouvant à proximité doivent porter des lunettes de protection, un casque de protection, un casque antibruit, des gants de protection et des chaussures de sécurité.**
- b) **Lors de travaux avec boues de forage minérales, porter des vêtements de protection et éviter tout contact avec la peau (pH>9 corrosif)**

## 6 Mise en service



### ATTENTION

La tension du secteur doit correspondre à celle indiquée sur la plaque signalétique. S'assurer que l'appareil n'est pas raccordé au réseau électrique.

### DANGER

Raccorder uniquement l'appareil à une source de courant correctement mise à la terre.

### ATTENTION

Veiller à ce que l'aspirateur soit toujours stable en actionnant les freins sur roue.

### ATTENTION

Lors de la mise en place de la tête aspirante, veiller à ne pas se coincer et à ne pas endommager le câble d'alimentation réseau.

#### 6.1 Utilisation de câbles de rallonge et d'un générateur ou transformateur

Voir chapitre "Description/ Utilisation de câbles de rallonge"

#### 6.2 Première mise en service

1. Ouvrir les deux brides de fermeture.
2. Soulever la tête aspirante du récipient-collecteur de saletés.
3. Enlever les pièces d'accessoires de la cuve collectrice de saletés et de l'emballage.

**REMARQUE** Pour aspirer des poussières sèches, mettre en place le sac filtrant dans la cuve conformément aux instructions.

4. Mettre la tête aspirante en place sur la cuve collectrice de saletés.
5. Fermer les deux brides de fermeture.
6. S'assurer que la tête aspirante est correctement montée et verrouillée.
7. Raccorder le flexible d'aspiration à l'appareil.

#### 6.2.1 Mise en place d'un sac filtrant pour aspirer les poussières sèches 2

1. Ouvrir les deux brides de fermeture.
2. Soulever la tête aspirante de la cuve collectrice de saletés.
3. Introduire le nouveau sac filtrant dans la cuve collectrice de saletés.
4. Appuyer fortement le manchon du sac filtrant contre le raccord d'entrée.
5. Mettre la tête aspirante en place sur la cuve collectrice de saletés.
6. Fermer les deux brides de fermeture.
7. S'assurer que la tête aspirante est correctement montée et verrouillée.
8. Raccorder le flexible d'aspiration à l'appareil.

#### 6.3 Transport

### DANGER

L'appareil peut seulement être transporté lorsqu'il est complètement à l'arrêt.



Ne pas porter l'appareil à l'état plein. Vider l'appareil avant de le transporter à un autre endroit. Après avoir aspiré de l'eau, ne pas renverser l'appareil ni le transporter à l'horizontale.

## 7 Utilisation

### ATTENTION

Veiller à ce que l'aspirateur soit toujours stable en actionnant les freins sur roue.

### AVERTISSEMENT

En cas d'urgence (par ex. rupture du filtre), arrêter l'appareil, le débrancher du secteur

et le faire contrôler par un personnel qualifié avant toute réutilisation.

#### 7.1 Mise en marche

1. Brancher la fiche dans la prise.

2. Veiller à ce que l'aspirateur soit toujours stable et actionner les freins sur roue.
3. Actionner l'interrupteur Marche/ Arrêt.

### 7.2 Nettoyage du filtre 3

L'appareil dispose d'une fonction de nettoyage de filtre, qui permet d'éliminer la majeure partie de la poussière adhérente.

1. Brancher la fiche dans la prise.
2. Vérifier que le nettoyage de filtre est activé (position du curseur en bas).
3. Actionner l'interrupteur Marche / Arrêt.
4. Fermer le flexible ou le raccord de flexible avec la main pendant environ 5 à 10 secondes.

Le filtre à plis plats est automatiquement nettoyé par un souffle (bruit pulsatif).

### 7.3 Désactivation du nettoyage de filtre

Lors d'une aspiration à l'aide du suceur plat ou s'il s'agit essentiellement d'aspirer de l'eau, s'assurer que le nettoyage de filtre est désactivé (position du curseur en haut).

### 7.4 Aspiration de poussières sèches

#### REMARQUE

Avant d'aspirer des poussières sèches et en particulier des poussières minérales, toujours vérifier qu'un sac filtrant/ sac à déchets a bien été mis dans la cuve (accessoire Hilti). Le matériau aspiré peut ainsi être facilement et proprement éliminé.

#### ATTENTION

**Le matériau aspiré doit être éliminé conformément aux dispositions prévues par la loi.**

#### REMARQUE

Pour aspirer des poussières sèches, toujours utiliser un filtre à plis plats.

Avant d'aspirer des poussières sèches, s'assurer que le filtre à plis plats n'est pas resté humide depuis la dernière aspiration de liquides. Un filtre à plis plats humide se bouche rapidement si des poussières sèches sont aspirées. C'est la raison pour laquelle, le filtre à plis plats devrait toujours être lavé et séché ou remplacé par un filtre à plis plats sec avant d'aspirer des poussières sèches.

1. Retirer le flexible avec manchon de l'outil/ du suceur.
2. Procéder à un nettoyage complet.

### 7.4.1 Remplacement du sac filtrant dans le cas d'une aspiration de poussières sèches 4

#### ATTENTION

**Le matériau aspiré doit être éliminé conformément aux dispositions prévues par la loi.**

1. Séparer avec précaution le manchon du sac filtrant de son logement.
2. Fermer le manchon du sac filtrant à l'aide du curseur.
3. Nettoyer la cuve collectrice de saletés avec un chiffon ou à l'aide d'un flexible d'eau.
4. Mettre un nouveau sac filtrant dans la cuve collectrice de saletés.
5. Appuyer fortement le manchon du sac filtrant contre le raccord d'entrée.

### 7.5 Aspiration de liquides

#### REMARQUE

Pour aspirer des liquides, toujours utiliser un filtre à plis plats (voir Nettoyage et entretien).

### 7.5.1 Avant l'aspiration de liquides 5

1. Retirer le sac filtrant/ sac à déchets de la cuve collectrice de saletés.
2. Contrôler les électrodes resp. le flotteur du dispositif de surveillance de niveau afin de vérifier qu'ils sont exempts de saletés et qu'ils fonctionnent bien et, si nécessaire, éliminer les saletés à l'aide d'une brosse.
3. Désactiver le nettoyage de filtre automatique.

### 7.5.2 Pendant l'aspiration de liquides

Dans la mesure du possible, utiliser un filtre à plis plats à part pour aspirer les déchets humides.

Lorsque le niveau maximal est atteint, l'appareil s'arrête automatiquement.

#### AVERTISSEMENT

En cas de formation de mousse, arrêter immédiatement d'utiliser l'appareil et vider la cuve.

### 7.5.3 Après l'aspiration de liquides

1. Vider la cuve et nettoyer la cuve à l'aide d'un flexible d'eau, les électrodes avec une brosse, le flotteur et le filtre à plis plats en raclant à la main après séchage préalable.
2. Ranger la partie supérieure de l'aspirateur séparément de la cuve, pour que le filtre à plis plats et la cuve puissent sécher.

### 7.6 Après le travail

1. Arrêter l'appareil.
2. Débrancher la fiche de la prise.
3. Enrouler le cordon d'alimentation et le suspendre au crochet pour câble.
4. Vider la cuve et nettoyer l'appareil en essuyant avec un chiffon humide.
5. Enrouler le flexible.
6. Déposer l'appareil dans un local sec, à l'abri de toute utilisation non autorisée.

### 7.7 Vidage de la cuve collectrice de saletés

#### 7.7.1 Vidage de la cuve collectrice en cas de poussières sèches

#### DANGER

Vérifier que le sac n'a pas été percé par des objets qui risquent de blesser.

#### REMARQUE

Avant de vider la cuve collectrice dans le cas de poussières sèches, il est recommandé de procéder au préalable à un nettoyage complet du filtre. Ceci permet de prolonger considérablement la durée de vie du filtre.

#### 7.7.1.1 Avant de vider la cuve collectrice de saletés, effectuer les étapes suivantes :

1. Actionner les freins sur roue.
2. Débrancher la fiche de la prise.
3. Ouvrir les deux brides de fermeture.
4. Soulever la tête aspirante du récipient-collecteur de saletés et la poser sur un support plan.

#### 7.7.1.2 Après avoir vidé la cuve collectrice de saletés, effectuer les étapes suivantes :

#### ATTENTION

Lors de la mise en place de la tête aspirante, veiller à ne pas se coincer et à ne pas endommager le câble d'alimentation réseau.

1. Mettre la tête aspirante en place sur la cuve collectrice de saletés et fermer les deux brides de fermeture.
2. Fixer le flexible dans le raccord d'entrée.

#### 7.7.2 Vidage de la cuve collectrice en cas d'aspiration de liquides

#### ATTENTION

Le matériau aspiré doit être éliminé conformément aux dispositions prévues par la loi.



#### 7.7.2.1 Déversement des liquides

#### ATTENTION

Ne pas monter avec le pied sur la partie inférieure du châssis. Un brusque basculement en retour de la cuve collectrice de saletés risque d'entraîner des blessures.

#### ATTENTION

Ne pas tenir le châssis par le porte-accessoire pour éviter de se coincer.

1. Veiller à ce que l'aspirateur soit toujours stable et actionner les freins sur roue.
2. Retirer le flexible d'aspiration du raccord d'entrée.
3. Retirer les outils du dispositif de fixation d'accessoires.
4. **ATTENTION Ne jamais saisir le châssis à des endroits où la cuve collectrice de saletés risque de cogner.**  
Saisir la poignée pour vider la cuve collectrice de saletés et renverser la cuve.
5. Nettoyer le bord de la cuve collectrice, le raccord d'entrée et le manchon de raccordement du flexible avec un chiffon.

#### 7.7.2.2 Évacuation des liquides

Laisser s'écouler l'eau sale à un endroit approprié par le tuyau d'évacuation.

## 8 Nettoyage et entretien

### 8.1 Nettoyer le filtre à plis plats (nettoyage complet)

#### REMARQUE

En nettoyant le filtre à plis plats, veiller à ne pas le cogner contre des objets durs et ne pas intervenir dessus avec des objets durs ou pointus. Ceci raccourcirait la durée d'utilisation du filtre à plis plats.

#### REMARQUE

Le filtre à plis plats ne doit pas être nettoyé avec un nettoyeur haute pression. Ceci risquerait de déchirer le matériau du filtre.

#### REMARQUE

Le filtre à plis plats est une pièce d'usure. Il devrait être remplacé au moins deux fois par an, et plus souvent, en cas d'utilisation intensive.

L'appareil dispose d'une fonction de nettoyage de filtre, qui permet d'éliminer la majeure partie de la poussière adhérente.

1. Brancher la fiche dans la prise.
2. Vérifier que le nettoyage de filtre est activé (position du curseur vers le bas).
3. Actionner l'interrupteur Marche / Arrêt.
4. Fermer le flexible ou le raccord de flexible avec la main pendant environ 5 à 10 secondes.
5. Le filtre à plis plats est automatiquement nettoyé par un souffle (bruit pulsatif).

**REMARQUE** Le filtre à plis plats peut en outre être nettoyé à l'eau et avec un chiffon (ne pas utiliser de nettoyeur haute pression).

Si le nettoyage n'est pas bien fait, il se peut que le filtre soit bouché par des poussières minérales, ce qui diminue la puissance d'aspiration. Ceci raccourcirait la durée d'utilisation du filtre à plis plats.

### 8.2 Remplacement du filtre à plis plats ou filtre d'évacuation d'air

#### ATTENTION

**Ne jamais aspirer sans filtre à plis plats.**

#### 8.2.1 Démontage du filtre à plis plats 7

1. Débrancher la fiche de la prise.
2. Ouvrir le couvercle de filtre.

3. Retirer prudemment le filtre à plis plats de la fixation.

#### 8.2.2 Montage du filtre à plis plats

1. Nettoyer le joint du filtre avec un chiffon.
2. Mettre un filtre à plis plats en place.
3. Fermer le couvercle de filtre.

#### 8.3 Ouverture de l'appareil à des fins de contrôle

1. Actionner les freins sur roue.
2. Débrancher la fiche de la prise.
3. Ouvrir les deux brides de fermeture.
4. Soulever la tête aspirante de la cuve collectrice de saletés et la poser sur un support plan.

#### 8.4 Contrôle des brides antistatiques 8

Vérifier que les brides antistatiques ne sont pas endommagées et, si nécessaire, les faire remplacer par le S.A.V. Hilti.

#### 8.5 Contrôle du dispositif de surveillance de niveau

#### ATTENTION

Vérifier que les contacts d'arrêt ne sont pas encrassés et, si nécessaire, les nettoyer avec une brosse.

Contrôle de la mobilité de la commande du flotteur.

#### 8.6 Fermeture de l'appareil

#### ATTENTION

**Lors de la mise en place de la tête aspirante, veiller à ne pas se coincer et à ne pas endommager le câble d'alimentation réseau.**

1. Vérifier que le joint d'étanchéité sur la tête aspirante n'est pas encrassé et le nettoyer le cas échéant avec un chiffon.
2. Mettre la tête aspirante en place sur la cuve collectrice de saletés.
3. Fermer les deux brides de fermeture.
4. Brancher la fiche dans la prise.

#### 8.7 Maintenance de l'appareil

#### ATTENTION

**Débrancher la fiche de la prise.**

fr

Ne jamais faire fonctionner l'appareil si ses ouïes d'aération sont bouchées ! Les nettoyer avec précaution au moyen d'une brosse sèche. Nettoyer régulièrement l'extérieur de l'appareil avec un chiffon. Ne pas utiliser de pulvérisateur, ni de nettoyeur haute pression, ni d'appareil à jet de vapeur, ni d'eau courante pour nettoyer l'appareil ! Ceci risquerait de nuire à la sécurité électrique de l'appareil. Veiller à ce que les parties préhensibles de l'appareil soient toujours exemptes de toute trace d'huile et de graisse. Ne pas utiliser de nettoyants à base de silicone. Pour l'entretien ou le nettoyage, manipuler l'appareil en veillant à ce qu'il ne présente aucun danger pour le personnel d'entretien ou toute autre personne. Utiliser une ventilation forcée filtrée. Porter des vêtements de protection. Nettoyer la zone concernée en veillant à ce qu'aucune substance dangereuse ne pollue l'environnement.

Avant de retirer l'appareil de la zone polluée par des matières dangereuses, aspirer l'extérieur de l'appareil, l'essuyer jusqu'à ce qu'il soit propre ou l'emballer de façon étanche. Ce faisant, veiller à ce que la poussière dangereuse déposée ne se répande pas.

Lors de travaux d'entretien et de réparation, toutes les pièces qui n'ont pas pu être nettoyées de manière satisfaisante doivent être emballées dans des sacs étanches avant d'être

éliminées conformément aux prescriptions en vigueur.

Faire contrôler l'appareil du point de vue de la poussière au moins une fois par an, par le S.A.V Hilti ou une personne compétente, pour vérifier notamment que le filtre n'est pas endommagé, que l'appareil est étanche à l'air et que les dispositifs de commande sont opérationnels.

## 8.8 Entretien

### AVERTISSEMENT

**Toute réparation des pièces électriques ne doit être effectuée que par un électricien qualifié.**

Vérifier régulièrement toutes les pièces extérieures de l'appareil pour voir si elles ne sont pas abîmées et s'assurer que tous les organes de commande fonctionnent correctement. Ne pas utiliser l'appareil si des pièces sont abîmées ou si des organes de commande ne fonctionnent pas parfaitement. Faire réparer l'appareil dans votre agence Hilti.

## 8.9 Contrôle après des travaux de maintenance et d'entretien

Après tous travaux d'entretien et de remise en état, vérifier que l'aspirateur a été correctement remonté et qu'il fonctionne correctement. Procéder à un test de fonctionnement.

## 9 Guide de dépannage

Défauts	Causes possibles	Solutions
Puissance d'aspiration réduite/ nulle.	Le sac filtrant/ sac à déchets est plein.	Remplacer le sac filtrant/ sac à déchets. Voir chapitre : 7.4.1 Remplacement du sac filtrant dans le cas d'une aspiration de poussières sèches <b>4</b>
	Le filtre à plis plats n'a pas été utilisé.	Utiliser un filtre à plis plats.

Défauts	Causes possibles	Solutions
Puissance d'aspiration réduite/ nulle.	Le filtre à plis plats est très encrassé.	Procéder à un nettoyage complet ou, le cas échéant, remplacer le filtre à plis plats. Voir chapitre : 8.1 Nettoyer le filtre à plis plats (nettoyage complet) Voir chapitre : 8.2 Remplacement du filtre à plis plats ou filtre d'évacuation d'air
	Le tuyau, le suceur, ou le collecteur de poussières de l'outil électroportatif est bouché.	Nettoyer le flexible ou le collecteur de poussières.
	Le joint d'étanchéité/ bord de cuve entre la partie supérieure de l'aspirateur et la cuve collectrice de saletés est encrassé/ défectueux.	Nettoyer le joint avec un chiffon/ le remplacer.
	Flexible percé.	Le flexible doit être remplacé par un neuf.
	Le joint d'étanchéité du couvercle de filtre est défectueux.	Faire réparer l'appareil par le S.A.V. Hilti.
	Le tuyau d'évacuation n'est pas correctement raccordé.	Raccorder correctement le tuyau d'évacuation.
La poussière est soufflée hors de l'appareil.	Le filtre à plis plats n'est pas monté correctement.	Remonter le filtre à plis plats.
	Filtre à plis plats endommagé.	Monter un filtre à plis plats neuf.
	Le joint du filtre est endommagé.	Monter un filtre à plis plats neuf.
	La tête aspirante n'est pas montée correctement.	Monter correctement la tête aspirante. Voir chapitre : 6.2 Première mise en service
L'appareil se met en marche et s'arrête de manière incontrôlée, ou l'utilisateur subit des décharges statiques.	La décharge électrostatique n'est pas assurée ; raccordement à une prise non mise à la terre.	Raccorder l'appareil à une prise mise à la terre ; Utiliser un flexible antistatique.
	Les brides antistatiques sont endommagées.	Faire remplacer les brides antistatiques par le S.A.V. Hilti. Brancher l'appareil à une prise mise à la terre.



Défauts	Causes possibles	Solutions
Une fois la cuve vidée, l'appareil ne se met plus en marche.	Saleté.	Arrêter l'appareil, attendre 5 s puis le remettre en marche après 5 s. Nettoyer le flotteur, les électrodes ainsi que l'espace intermédiaire entre les électrodes. Contrôler et assurer l'accès libre.
Le moteur ne fonctionne plus.	Le fusible de la prise a réagi.	Remettre le fusible. S'il réagit à nouveau, rechercher l'origine de la surintensité.
	La cuve est pleine.	Arrêter l'appareil. Vider la cuve. Voir chapitre : 7.7.1 Vidage de la cuve collectrice en cas de poussières sèches
Variations de tension	L'impédance de l'alimentation en tension est trop élevée.	Utiliser un câble de rallonge approprié (voir chapitre Description).

## 10 Recyclage



Les appareils Hilti sont fabriqués pour une grande part en matériaux recyclables dont la réutilisation exige un tri correct. Dans de nombreux pays, Hilti est déjà équipé pour reprendre votre ancien appareil afin d'en recycler les composants. Consulter le service clients Hilti ou votre conseiller commercial.



Pour les pays de l'UE uniquement.

Ne pas jeter les appareils électriques dans les ordures ménagères !

Conformément à la directive européenne concernant les appareils électriques et électroniques anciens et sa transposition au niveau national, les appareils électriques usagés doivent être collectés séparément et recyclés de manière non polluante.

### Élimination des boues de forage

En raison de la protection de l'environnement, les boues de forage ne doivent pas être versées dans les cours d'eau ou les canalisations sans prétraitement approprié. Veuillez vous renseigner auprès de votre administration locale sur les directives en vigueur en la matière. Nous recommandons le prétraitement suivant :

1. Collecter les boues de forage (par exemple au moyen d'un aspirateur de déchets liquides)
2. Faire décanter les boues de forage et éliminer les fractions sèches dans une déchetterie spécialisée pour les gravats. (Un agent flocculant peut accélérer le processus de décantation)
3. Avant de déverser l'eau résiduelle (basique, pH > 7) dans les canalisations, il convient de la neutraliser en ajoutant un neutralisant acide ou en la diluant avec beaucoup d'eau.

## 11 Garantie constructeur des appareils

Hilti garantit l'appareil contre tout vice de matières et de fabrication. Cette garantie s'applique à condition que l'appareil soit utilisé et manipulé, nettoyé et entretenu correctement, en conformité avec le mode d'emploi Hilti, et que l'intégrité technique soit préservée, c'est-à-dire sous réserve de l'utilisation exclusive de consommables, accessoires et pièces de rechange d'origine Hilti.

Cette garantie se limite strictement à la réparation gratuite ou au remplacement gracieux des pièces défectueuses pendant toute la durée de vie de l'appareil. Elle ne couvre pas les pièces soumises à une usure normale.

**Toutes autres revendications sont exclues pour autant que des dispositions légales nationales impératives ne s'y opposent**

**pas. En particulier, Hilti ne saurait être tenu pour responsable de toutes détériorations, pertes ou dépenses directes, indirectes, accidentelles ou consécutives, en rapport avec l'utilisation ou dues à une incapacité à utiliser l'appareil dans quelque but que ce soit. Hilti exclut en particulier les garanties implicites concernant l'utilisation et l'aptitude dans un but bien précis.**

Pour toute réparation ou tout échange, renvoyer l'appareil ou les pièces concernées au réseau de vente Hilti compétent, sans délai, dès constatation du défaut.

La présente garantie couvre toutes les obligations d'Hilti et annule et remplace toutes les déclarations antérieures ou actuelles, de même que tous accords oraux ou écrits concernant des garanties.

fr

## 12 Déclaration de conformité CE (original)

Désignation :	Aspirateur de déchets secs et liquides
Désignation du modèle :	VC 60-U
Génération :	01
Année de fabrication :	2007

Nous déclarons sous notre seule et unique responsabilité que ce produit est conforme aux directives et normes suivantes : 2006/42/CE, 2004/108/CE, 2011/65/UE, EN 60335-1, EN 60335-2-69, EN ISO 12100.

**Hilti Corporation, Feldkircherstrasse 100,  
FL-9494 Schaan**



**Paolo Luccini**  
Head of BA Quality and Process  
Management  
Business Area Electric Tools &  
Accessories  
01/2012



**Johannes Wilfried Huber**  
Senior Vice President  
Business Unit Diamond

01/2012

**Documentation technique par :**

Hilti Entwicklungsgesellschaft mbH  
Zulassung Elektrowerkzeuge  
Hiltistrasse 6  
86916 Kaufering  
Deutschland

# ISTRUZIONI ORIGINALI

## Aspiratore a umido / a secco VC 60-U

**Leggere attentamente il manuale d'istruzioni prima della messa in funzione.**

**Conservare sempre il presente manuale d'istruzioni insieme all'attrezzo.**

**Se affidato a terzi, l'attrezzo deve essere sempre provvisto del manuale d'istruzioni.**

Indice	Pagina
1 Indicazioni di carattere generale	48
2 Descrizione	49
3 Accessori	51
4 Dati tecnici	51
5 Indicazioni di sicurezza	52
6 Messa in funzione	56
7 Utilizzo	56
8 Cura e manutenzione	59
9 Problemi e soluzioni	60
10 Smaltimento	62
11 Garanzia del costruttore	62
12 Dichiarazione di conformità CE (originale)	63

**I** I numeri rimandano alle figure corrispondenti. Le figure relative al testo si trovano nelle pagine pieghevoli della copertina. Tenere aperte queste pagine durante la lettura del manuale d'istruzioni.

Nel testo del presente manuale d'istruzioni, il termine »attrezzo« si riferisce sempre all'aspiratore a umido / a secco VC 60-U.

**Componenti dell'attrezzo, elementi di comando e di visualizzazione I**

- ① Impugnatura
- ② Supporto per accessori
- ③ Interruttore on/off
- ④ Fermaglio di chiusura
- ⑤ Contenitore rifiuti
- ⑥ Impugnatura del serbatoio per lo svuotamento
- ⑦ Raccordo d'immissione
- ⑧ Chiusura per raccordo d'immissione
- ⑨ Supporto per ugello di fondo
- ⑩ Gancio per cavi
- ⑪ Testa di aspirazione
- ⑫ Ruote girevoli con freno
- ⑬ Carrello
- ⑭ Pulizia filtro (cursore)
- ⑮ Coperchio filtro
- ⑯ Tubo flessibile di scarico

## 1 Indicazioni di carattere generale

### 1.1 Indicazioni di pericolo e relativo significato

#### PERICOLO

Porre attenzione ad un pericolo imminente, che può essere causa di lesioni gravi o mortali.

#### ATTENZIONE

Situazione potenzialmente pericolosa, che può causare lesioni gravi o mortali.

#### PRUDENZA

Situazione potenzialmente pericolosa, che potrebbe causare lesioni lievi alle persone o danni materiali.

#### NOTA

Per indicazioni sull'utilizzo e altre informazioni utili.

## 1.2 Simboli e segnali

### Segnali di divieto



Proibito il trasporto con gru

### Segnali di avvertimento



Attenzione: pericolo generico



Attenzione: sostanze corrosive



Attenzione: alta tensione



Attenzione: materiali esplosivi

### Segnali di obbligo



Utilizzare l'abbigliamento protettivo



Indossare occhiali di protezione



Indossare guanti di protezione



Indossare un elmetto di protezione



Indossare protezioni acustiche



Indossare calzature antinfortunistiche

## Simboli



Prima dell'uso leggere il manuale d'istruzioni



Provvedere al riciclaggio dei materiali di scarto

## Localizzazione dei dati identificativi sull'attrezzo

La denominazione del modello e il numero di serie sono riportati sulla targhetta dell'attrezzo. Riportare questi dati sul manuale d'istruzioni ed utilizzarli sempre come riferimento in caso di richieste rivolte al referente Hilti o al Centro Riparazioni Hilti.

Modello: \_\_\_\_\_

Generazione: 01 \_\_\_\_\_

Numero di serie: \_\_\_\_\_

## 2 Descrizione

### 2.1 Utilizzo conforme

Il VC 60-U è un aspiratore industriale universale, con un efficace sistema di filtraggio per la polvere asciutta. Può essere utilizzato sia per applicazioni a secco che per applicazioni a umido.

Lo strumento è adatto all'aspirazione di fanghi di perforazione di natura minerale nell'impiego a umido con corona di perforazione diamantata Hilti o seghe diamantate Hilti e per l'aspirazione di grandi quantità di polvere minerale nell'impiego a secco, con le mole diamantate, le levigatrici, i martelli perforatori e le corone di perforazione a secco Hilti.

Inoltre, lo strumento può essere impiegato per l'aspirazione di liquidi.

Lo strumento è adatto all'aspirazione di polveri asciutte e non infiammabili e liquidi.

Lo strumento non può essere impiegato per l'aspirazione di materiali a rischio di esplosione, polveri a rischio d'incendio o infiammabili o ancora polveri infiammate o infiammabili e aggressive (ad esempio polvere di magnesio / alluminio, ecc.) e liquidi (ad esempio benzina, solventi, acidi, refrigeranti e lubrificanti, ecc.).

Lo strumento non deve essere usato orizzontalmente.

Lo strumento può pesare al massimo 100 kg con carico massimo e materiale aspirato.

Non utilizzare lo strumento come sostituto del cavo.

Non impiegare lo strumento per un uso stazionario prolungato, su impianti automatici o semiautomatici.

**ATTENZIONE-** Prima di lavorare, l'utilizzatore dello strumento va informato su come maneggiarlo, sui rischi derivanti dal materiale aspirato e sullo smaltimento sicuro del materiale aspirato.

È vietato l'uso sott'acqua.

**ATTENZIONE-** È vietato aspirare sostanze nocive per la salute, per le quali ad esempio è necessario un aspiratore M o H, ed è vietato aspirare olio e sostanze liquide con temperatura superiore a 60°C.

Non rivolgere questo strumento contro persone o animali.

Onde evitare gli effetti elettrostatici, utilizzare un tubo flessibile d'aspirazione antistatico.

Il presente strumento è adatto all'uso commerciale, ad esempio in hotel, scuole, ospedali, fabbriche, negozi, uffici e locali in affitto.

Le aree di lavoro possono essere: cantieri, officine, opere di restauro, ristrutturazione e nuove costruzioni.

Non è consentito manipolare o apportare modifiche all'attrezzo.

Osservare le indicazioni per il funzionamento, la cura e la manutenzione dell'attrezzo riportate nel manuale d'istruzioni.

Per evitare il rischio di lesioni, utilizzare esclusivamente accessori ed utensili originali Hilti.

L'attrezzo ed i suoi accessori possono essere causa di pericoli, se utilizzati da personale non opportunamente istruito, utilizzati in maniera non idonea o non conforme allo scopo.

## 2.2 La dotazione standard comprende:

- 1 Attrezzo compreso di filtro plissettato piatto e trolley
- 1 Tubo flessibile d'aspirazione completo di manicotto rotante, manicotto utensile e adattatore conico
- 1 Ugello per fughe
- 1 Sacchetto filtro
- 1 Set di accessori
- 1 Manuale d'istruzioni

## 2.3 Utilizzo dei cavi di prolunga

Utilizzare esclusivamente cavi di prolunga omologati per la specifica applicazione, con una sezione sufficiente. In caso contrario si potrebbero riscontrare perdite di potenza dell'attrezzo e surriscaldamento del cavo. Controllare regolarmente che il cavo di prolunga non sia danneggiato. I cavi di prolunga danneggiati devono essere sostituiti.

**Sezioni minime consigliate e lunghezze max. cavo per VC 60-U:**

Sezione del conduttore	1,5 mm <sup>2</sup>	2,5 mm <sup>2</sup>
Tensione di rete 110-120 V	30 m	50 m
Tensione di rete 220-240 V	30 m	50 m

Non utilizzare cavi di prolunga con sezione del conduttore 1,25 mm<sup>2</sup>, 2 mm<sup>2</sup> e 3,5 mm<sup>2</sup>.

## 2.4 Utilizzo dei cavi di prolunga all'aperto

Per l'utilizzo all'aperto, usare solo cavi di prolunga omologati per tale scopo e provvisti del relativo contrassegno.

## 2.5 Utilizzo di generatori o trasformatori

Questo attrezzo può essere utilizzato anche collegandolo ad un generatore o ad un trasformatore, purché vengano rispettate le seguenti condizioni: la potenza erogata in Watt deve essere almeno doppia rispetto alla potenza riportata sulla targhetta dell'attrezzo, la tensione d'esercizio deve sempre essere compresa tra +5 % e -15 % della tensione nominale, la frequenza deve essere entro l'intervallo tra 50 e 60 Hz e non deve mai superare i 65 Hz e si deve utilizzare un regolatore di tensione automatico con rinforzo di spunto.

Non collegare contemporaneamente al generatore / trasformatore nessun altro attrezzo. L'accensione e lo spegnimento di altri attrezzi può provocare picchi di sottotensione e/o sovratensione, che possono danneggiare l'attrezzo.

## 3 Accessori

I ricambi, gli utensili e gli accessori sono disponibili attraverso i canali di vendita Hilti.

Denominazione	Descrizione
Sacchetto filtro	
Filtro plissettato piatto	
Tubo flessibile d'aspirazione completo di manicotto rotante, manicotto utensile e adattatore conico	∅ 36 mm con lunghezza 5 m
Set di accessori	1 gomito, 2 tubi flessibili di prolunga, 1 ugello per pavimento con labbro a lamelle e 1 set di spazzole
Manicotto tubo flessibile	
Adattatore conico	

## 4 Dati tecnici

Con riserva di modifiche tecniche.

Tensione nominale	110 V	110 V	120 V	220 V	230 V	230 V	240 V
Assorbimento di potenza nominale	1.100 W	950 W	1.200 W	1.200 W	2.200 W	2.400 W	1.200 W

### Informazioni relative all'attrezzo ed alle applicazioni

Classe di protezione	Classe di protezione I
Tipo di protezione	Protezione da spruzzi d'acqua IP X4
Frequenza di rete	50...60 Hz
Peso secondo la procedura EPTA 01/2003	31 kg
Dimensioni (L x P x H)	680 mm X 520 mm X 1.000 mm
Cavo di collegamento alla rete (lunghezza)	10 m

Cavo di collegamento alla rete (tipo)	H07RN-F 3x1,5mm <sup>2</sup>
Portata max. (aria)	2x56 l/s
Vuoto max.	0,235 bar (CH: 0,208 bar)
Volume contenitore	72 l
Volume sacchetto filtro	29 l
Volume utile d'acqua	56 l
Diametro tubo flessibile d'aspirazione (manicotto rotante lato aspirazione; manicotto dello strumento lato strumento)	Lunghezza 5 m: 36 mm
Temperatura aria	-20...+40 °C

### Informazioni sulla rumorosità (misurate secondo la norma EN 60335-2-69):

Livello tipico di pressione acustica d'emissione di grado A	74 dB (A)
Incertezza per i dati relativi al livello sonoro	2,5 dB (A)

## 5 Indicazioni di sicurezza

### 5.1 Note fondamentali sulla sicurezza

- Oltre alle indicazioni di sicurezza riportate nei singoli capitoli del presente manuale d'istruzioni, è necessario attenersi sempre e rigorosamente alle disposizioni riportate di seguito.
- Leggere tutte le avvertenze! La mancata osservanza delle seguenti avvertenze può essere causa di scosse elettriche, incendio e/o lesioni di grave entità.
- Utilizzando l'attrezzo insieme ad un utensile elettrico occorre leggere prima dell'uso il manuale d'uso dell'utensile elettrico e osservarne tutte le indicazioni.

### 5.2 Requisiti degli utilizzatori

- È importante concentrarsi su ciò che si sta facendo e maneggiare con attenzione l'attrezzo durante le operazioni di lavoro. Non utilizzare l'attrezzo in caso di stanchezza o sotto l'effetto di droghe, bevande alcoliche o medicinali. Anche solo un attimo di disattenzione durante l'uso dell'attrezzo potrebbe provocare lesioni gravi.
- Indossare sempre l'equipaggiamento di protezione personale e gli occhiali protettivi. Se si avrà cura d'indossare l'equipaggiamento di protezione personale come la mascherina antipolvere, le calzature antinfortunistiche antiscivolo, l'elmetto di pro-

tezione o le protezioni acustiche, a seconda dell'impiego previsto per l'attrezzo elettrico, si potrà ridurre il rischio di lesioni.

- Se è possibile montare dispositivi di aspirazione o di raccolta della polvere, assicurarsi che questi siano collegati e vengano utilizzati in modo corretto. L'impiego di un dispositivo di aspirazione della polvere può diminuire il pericolo rappresentato dalla polvere.
- L'attrezzo è destinato ad un uso professionale.
- L'uso, la manutenzione e la cura dell'attrezzo devono essere eseguiti esclusivamente da personale autorizzato ed addestrato. Questo personale deve essere istruito specificamente sui pericoli che possono presentarsi.

### 5.3 Allestimento e protezione dell'area di lavoro



- Fare in modo che l'area di lavoro sia ben illuminata.
- Fare in modo che la postazione di lavoro sia ben ventilata. L'aerazione insufficiente

del posto di lavoro può provocare danni alla salute causati dalla polvere.

- c) **Tenere il posto di lavoro in ordine. Tenere il piano di lavoro libero da oggetti che possano ferire.** Il disordine nella postazione di lavoro può essere causa di incidenti.
- d) **Custodire gli strumenti / attrezzi non utilizzati al di fuori della portata dei bambini. Non far usare lo strumento / attrezzo a persone che non sono abituate ad usarlo o che non abbiano letto le presenti istruzioni.** Gli strumenti / attrezzi sono pericolosi se vengono utilizzati da persone non esperte o persone con limitate facoltà fisiche, sensoriali o mentali.
- e) **Tenere lontani i bambini e le altre persone durante l'impiego dell'attrezzo.** Eventuali distrazioni potranno comportare la perdita del controllo sull'attrezzo.
- f) **Evitare di lavorare con l'attrezzo in ambienti soggetti a rischio di esplosioni nei quali si trovino liquidi, gas o polveri infiammabili.** Gli attrezzi elettrici producono scintille che possono far infiammare la polvere o i gas.
- g) **Non consentire ad altre persone di toccare l'attrezzo o il cavo di prolunga.**
- h) **Evitare di assumere posture anomale. Cercare di tenere una posizione stabile e di mantenere sempre l'equilibrio.**
- i) **Indossare calzature antinfortunistiche antiscivolo.**
- j) **Durante il lavoro far scorrere sempre il cavo di alimentazione, il cavo di prolunga e il tubo di aspirazione dietro l'attrezzo.** Ciò riduce il pericolo di caduta durante il lavoro.
- k) **Non trasportare l'attrezzo con una gru.**
- l) **Prima di collegare la spina di rete, accertarsi che l'attrezzo sia spento.**

#### 5.4 Misure generali di sicurezza

- a) **Utilizzare l'attrezzo giusto. Non utilizzare l'attrezzo per scopi diversi da quelli per i quali è stato progettato, bensì solamente in conformità alle indicazioni / norme riportate nel presente manuale ed in perfette condizioni di funzionamento.**
- b) **Non lasciare mai l'attrezzo incustodito.**

- c) **Tenere conto delle influenze dell'ambiente circostante. Non utilizzare l'attrezzo in luoghi in cui sussista il pericolo di incendio o di esplosione.**
- d) **L'attrezzo deve essere protetto dal gelo.**
- e) **PRUDENZA - Conservare gli strumenti / attrezzi inutilizzati in un luogo sicuro.** Gli strumenti / attrezzi non utilizzati devono essere conservati in un luogo asciutto, situato in alto oppure chiuso a chiave, e comunque al di fuori della portata dei bambini.
- f) **PRUDENZA - In caso di inutilizzo dello strumento (durante le pause di lavoro), prima della cura, della manutenzione e della sostituzione del filtro, scollegare sempre la spina di alimentazione dalla presa.**
- g) **Per il trasporto, spegnere l'attrezzo.**
- h) **Controllare che l'attrezzo e gli accessori non siano danneggiati. Prima di un ulteriore impiego dell'attrezzo, i dispositivi di protezione o le parti lievemente danneggiate devono essere esaminati con cura per verificarne il perfetto funzionamento in conformità alle prescrizioni. Verificare che le parti mobili funzionino perfettamente senza incepparsi e verificare inoltre che altre parti non siano danneggiate. Tutte le parti devono essere montate correttamente e soddisfare tutte le prescrizioni, per assicurare il perfetto funzionamento dell'attrezzo. Salvo diversa indicazione nel manuale d'istruzioni, i dispositivi di protezione ed i componenti danneggiati devono essere riparati o sostituiti in modo appropriato presso un'officina autorizzata.**
- i) **Controllare che il filtro sia correttamente in sede. Accertarsi che il filtro non sia danneggiato.**
- j) **Fare riparare l'attrezzo esclusivamente da personale specializzato qualificato e solo impiegando pezzi di ricambio originali. In questo modo potrà essere salvaguardata la sicurezza dell'attrezzo.**
- k) **Staccare la spina dalla presa di corrente prima di regolare l'attrezzo, di sostituire pezzi di ricambio e accessori o di riporre l'attrezzo. Tale precauzione eviterà**



che l'attrezzo possa essere messo in funzione inavvertitamente.

- l) **Utilizzare attrezzo, accessori, utensili, ecc. in conformità con le presenti istruzioni e secondo quanto previsto per questo tipo specifico di attrezzo. A tale scopo, valutare le condizioni di lavoro e il lavoro da eseguire.** L'impiego di strumenti per usi diversi da quelli consentiti potrà dar luogo a situazioni di pericolo.
- m) **Il dispositivo di limitazione del livello d'acqua deve essere pulito regolarmente con una spazzola secondo le istruzioni e ispezionato per rilevarne eventuali danneggiamenti.**

### 5.5 Parte meccanica

- a) **Osservare sempre le avvertenze per la cura e la manutenzione dell'attrezzo.**
- b) **Effettuare accuratamente la manutenzione dell'attrezzo. Verificare che le parti mobili dell'attrezzo funzionino perfettamente e non s'incastrino, che non ci siano pezzi rotti o danneggiati al punto tale da limitare la funzione dell'attrezzo stesso. Far riparare le parti danneggiate prima d'impiegare l'attrezzo.** Molti incidenti sono provocati da una manutenzione scorretta degli attrezzi elettrici.

### 5.6 Parte elettrica



- a) **La spina di collegamento dell'attrezzo deve essere adatta alla presa. Evitare assolutamente di apportare modifiche alla spina. Non utilizzare adattatori con gli attrezzi dotati di messa a terra di protezione.** Le spine non modificate e le prese adatte allo scopo riducono il rischio di scosse elettriche.
- b) **Evitare il contatto del corpo con superfici con messa a terra, come tubi, radiatori, fornelli e frigoriferi.** Sussiste un maggior rischio di scosse elettriche nel momento in cui il corpo è collegato a terra.
- c) **Tenere l'attrezzo al riparo dalla pioggia o dall'umidità.** L'eventuale infiltrazione di
- acqua in un attrezzo elettrico aumenta il rischio di scosse elettriche.
- d) **Controllare regolarmente il cavo di alimentazione dell'attrezzo e, in caso di danni, farlo sostituire da un Centro Riparazioni Hilti. Controllare regolarmente i cavi di prolunga e sostituirli qualora risultassero danneggiati.**
- e) **Controllare che l'attrezzo e gli accessori siano in perfette condizioni. Non azionare l'attrezzo e gli accessori, se questi presentano dei danni, se il sistema è incompleto o se gli elementi di comando non possono essere azionati correttamente.**
- f) **Non toccare il cavo di alimentazione o di prolunga se questo è stato danneggiato durante il lavoro. Disinserire la spina dalla presa.** Se i cavi di alimentazione e di prolunga sono danneggiati sussiste il pericolo di scossa elettrica.
- g) **Gli interruttori danneggiati devono essere sostituiti dal Centro Riparazioni Hilti. Non utilizzare l'attrezzo, se l'interruttore non consente il corretto spegnimento e/o l'accensione dello stesso.**
- h) **Far riparare l'attrezzo soltanto da un elettricista specializzato (Centro Riparazioni Hilti) con pezzi di ricambio originali, in caso contrario potrebbero verificarsi incidenti all'utilizzatore.**
- i) **Non usare il cavo per scopi diversi da quelli previsti, per trasportare o appendere l'attrezzo, né per estrarre la spina dalla presa di corrente. Tenere il cavo al riparo da fonti di calore, dall'olio, dagli spigoli o da parti dell'attrezzo in movimento.** I cavi danneggiati o aggrovigliati aumentano il rischio di scosse elettriche.
- j) **Qualora si voglia usare l'attrezzo elettrico all'aperto, impiegare esclusivamente cavi di prolunga adatti anche per l'impiego all'esterno.** L'uso di un cavo di prolunga omologato per l'impiego all'esterno riduce il rischio di scosse elettriche.
- k) **In caso di interruzione della corrente: spegnere l'attrezzo ed estrarre la spina dell'alimentazione.**

- l) Evitare di usare cavi di prolunga con prese multiple e di azionare più attrezzi contemporaneamente.
- m) **Non esporre mai la parte superiore dell'aspiratore agli spruzzi d'acqua: pericolo per le persone e l'attrezzo.**
- n) I raccordi dei cavi di rete, di prolunga e dell'attrezzo devono essere protetti dagli spruzzi d'acqua.
- o) I cavi per il collegamento in rete devono essere estratti prendendo la spina (non tirando il cavo).
- p) **Non tirare mai l'aspiratore dal cavo di rete in un'altra postazione di lavoro.**
- q) **Non utilizzare l'attrezzo se è sporco o bagnato. In circostanze sfavorevoli, la polvere eventualmente presente sulla superficie dell'attrezzo, soprattutto se proveniente da materiali conduttori, oppure l'umidità, possono causare scosse elettriche. Pertanto, soprattutto se vengono lavorati frequentemente materiali conduttori, far controllare ad intervalli regolari gli attrezzi sporchi presso un Centro Riparazioni Hilti.**
- r) **Accertarsi che il cavo non sia immerso in pozzanghere.**

### 5.7 Materiale aspirato



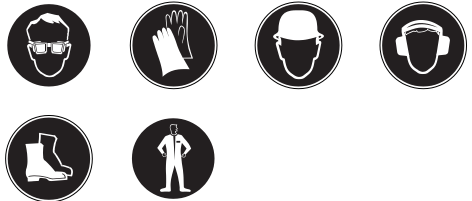
- a) **Le polveri dannose per la salute, infiammabili e/o esplosive non devono essere aspirate (polvere di magnesio / alluminio, ecc.).**
- b) **L'attrezzo è adatto all'aspirazione di polveri asciutte e non infiammabili.**
- c) **I liquidi infiammabili, esplosivi o aggressivi non devono essere aspirati (refrige-**

- ranti e lubrificanti, benzina, solventi, acidi (pH<5), soluzioni alcaline (pH>12,5), ecc.)**
- d) **Spegnere immediatamente l'attrezzo in caso di fuoriuscita di schiuma o altri liquidi.**
- e) **Evitare il contatto con liquidi basici o acidi. In caso di contatto casuale, sciacquare con acqua. Se il liquido entra in contatto con gli occhi, risciacquare abbondantemente con acqua e consultare un medico.**
- f) **In caso di aspirazione di materiale caldo, indossare i guanti protettivi.**
- g) **Evitare di aspirare oggetti che possono comportare lesioni attraverso il sacco di smaltimento (ad esempio oggetti appuntiti o affilati)**

### 5.8 Sicurezza termica

I materiali caldi non devono essere aspirati (sigarette accese, ceneri calde, ecc.).

### 5.9 Equipaggiamento di protezione personale



- a) **Durante l'utilizzo dell'attrezzo, l'operatore e le persone nelle immediate vicinanze devono indossare adeguati occhiali protettivi, un elmetto di protezione, protezioni acustiche, guanti di protezione e calzature antinfortunistiche.**
- b) **Quando si lavora con fanghi di perforazione a base minerale, indossare l'abbigliamento protettivo previsto ed evitare il contatto con la pelle (pH > 9 corrosivo).**

## 6 Messa in funzione



### PRUDENZA

La tensione di rete deve corrispondere a quanto indicato sulla targhetta. L'attrezzo non deve essere collegato alla rete elettrica.

it

### PERICOLO

Collegare l'attrezzo soltanto ad una fonte di alimentazione adatta e collegata a terra.

### PRUDENZA

Accertarsi che l'aspiratore sia sempre in una posizione sicura attivando il freno della ruota.

### PRUDENZA

Durante l'applicazione della testa di aspirazione, prestare attenzione a non incepparsi e a non danneggiare il cavo di rete.

#### 6.1 Utilizzo dei cavi di prolunga e di un generatore o trasformatore

Vedere il capitolo "Descrizione/uso di una prolunga".

#### 6.2 Prima messa in funzione

1. Aprire i due fermagli di chiusura.
2. Sollevare la testa di aspirazione dal contenitore rifiuti.
3. Togliere i componenti accessori dal contenitore rifiuti e dall'imballaggio.

**NOTA** Per aspirare polveri asciutte, applicare il sacchetto del filtro nel contenitore, come da istruzioni.

4. Applicare la testa di aspirazione sul contenitore rifiuti.
5. Chiudere i due fermagli di chiusura.
6. Accertarsi che la testa di aspirazione sia montata correttamente e bloccata.
7. Collegare il tubo flessibile d'aspirazione all'attrezzo.

#### 6.2.1 Applicazione del sacchetto filtro per l'aspirazione di polveri asciutte 2

1. Aprire i due fermagli di chiusura.
2. Sollevare la testa di aspirazione dal contenitore rifiuti.
3. Inserire il nuovo sacchetto filtro nel contenitore rifiuti.
4. Premere il manicotto del sacchetto filtro con forza sul raccordo d'immissione.
5. Applicare la testa di aspirazione sul contenitore rifiuti.
6. Chiudere i due fermagli di chiusura.
7. Accertarsi che la testa di aspirazione sia montata correttamente e bloccata.
8. Collegare il tubo flessibile d'aspirazione allo strumento.

#### 6.3 Trasporto

### PERICOLO

L'attrezzo può essere trasportato soltanto se totalmente spento.



L'attrezzo pieno non deve essere trasportato. Svuotare l'attrezzo prima di spostarlo in un'altra sede.

Dopo l'aspirazione di acqua, non piegare o non trasportare l'attrezzo in posizione orizzontale.

## 7 Utilizzo

### PRUDENZA

Accertarsi che l'aspiratore sia sempre in una posizione sicura attivando il freno della ruota.

### ATTENZIONE

In caso di emergenza (ad es. rottura del filtro) disinserire lo strumento, scollegarlo

**dalla rete elettrica e farlo controllare da personale specializzato prima di riutilizzarlo.**

### 7.1 Accensione

1. Inserire la spina nella presa.
2. Accertarsi che l'attrezzo sia in posizione sicura e azionare i freni della ruota.
3. Azionare l'interruttore on/off.

### 7.2 Esecuzione della pulizia del filtro 3

L'attrezzo è dotato di un sistema di pulizia del filtro, in grado di liberare il filtro plissettato piatto dalla polvere.

1. Inserire la spina nella presa.
2. Accertarsi che sia attivata la pulizia del filtro (posizione del cursore in basso).
3. Azionare l'interruttore on/off.
4. Chiudere il tubo flessibile o l'inserito del tubo flessibile con la mano per ca. 5-10 secondi.

Il filtro plissettato piatto viene pulito automaticamente con un getto d'aria (rumore a impulsi).

### 7.3 Disattivare la pulizia del filtro

Per l'aspirazione con ugelli per fughe o in caso di aspirazione prevalente di acqua, accertarsi che sia disattivata la pulizia del filtro (posizione del cursore in alto).

### 7.4 Aspirazione di polveri asciutte

#### NOTA

Prima dell'aspirazione di polveri asciutte e, in particolare, di polveri minerali, occorre accertarsi che sia applicato sempre un sacchetto filtro/un sacco di smaltimento nel contenitore (accessorio Hilti). Il materiale aspirato a questo punto potrà essere smaltito in modo semplice e pulito.

#### PRUDENZA

**Il materiale aspirato deve essere smaltito secondo le disposizioni di legge.**

#### NOTA

Per l'aspirazione di polveri asciutte, utilizzare sempre un sacchetto filtro plissettato piatto.

Accertarsi che prima dell'aspirazione a secco, il sacchetto filtro plissettato piatto non sia ancora inumidito dall'ultima applicazione a umido. Durante l'aspirazione di sostanze asciutte, un

filtro plissettato piatto umido si usura rapidamente. Per questo motivo, i filtri plissettati piatti devono essere lavati ed asciugati prima dell'aspirazione a secco, oppure sostituiti da un filtro plissettato piatto asciutto.

1. Scollegare il tubo flessibile con manicotto dall'attrezzo / dall'ugello di aspirazione.
2. Eseguire una pulizia completa.

### 7.4.1 Sostituzione del sacchetto filtro in caso di polveri asciutte 4

#### PRUDENZA

**Il materiale aspirato deve essere smaltito secondo le disposizioni di legge.**

1. Scollegare il manicotto del sacchetto filtro con cautela dall'attacco.
2. Chiudere il manicotto del sacchetto filtro con il cursore.
3. Pulire il contenitore rifiuti con un panno o con un tubo di gomma collegato al rubinetto.
4. Inserire un nuovo sacchetto filtro nel contenitore rifiuti.
5. Premere il manicotto del sacchetto filtro con forza sul raccordo d'immissione.

### 7.5 Aspirazione di liquidi

#### NOTA

Per l'aspirazione di liquidi, utilizzare sempre un filtro plissettato piatto (v. Cura e manutenzione).

### 7.5.1 Prima dell'aspirazione di liquidi 5

1. Estrarre il sacchetto del filtro/il sacco di smaltimento dal contenitore rifiuti.
2. Ispezionare gli elettrodi o il galleggiante del monitoraggio livello di riempimento al fine di rilevare eventuale sporcizia o per controllarne l'accessibilità e pulirli con una spazzola al fine di eliminare la sporcizia.
3. Disattivare la pulizia automatica del filtro.

### 7.5.2 Durante l'aspirazione di liquidi

Se possibile, utilizzare un filtro plissettato piatto separato per le applicazioni ad umido.

Una volta raggiunto il livello di liquido massimo, lo strumento si spegne automaticamente.

#### ATTENZIONE

In caso di formazione di schiuma, terminare il lavoro immediatamente e svuotare il serbatoio

### 7.5.3 Dopo l'aspirazione di liquidi

1. Svuotare il contenitore e lavarlo con un tubo di gomma collegato al rubinetto, pulire gli elettrodi con una spazzola e pulire il galleggiante e il filtro plissettato piatto, dopo averli lasciati asciugare, strofinandoli con la mano.
2. Riporre la parte superiore dell'aspiratore separatamente dal contenitore, perché il filtro plissettato piatto e il contenitore possano asciugare.

### 7.6 Dopo il lavoro

1. Disattivare lo strumento.
2. Estrarre la spina dalla presa.
3. Avvolgere il cavo di alimentazione e appenderlo al gancio per cavi.
4. Svuotare il contenitore e pulire lo strumento strofinandolo con un panno umido.
5. Avvolgere il tubo flessibile.
6. Collocare lo strumento in un luogo asciutto e protetto da un utilizzo non autorizzato.

### 7.7 Svuotamento del contenitore rifiuti

#### 7.7.1 Svuotamento del contenitore rifiuti con polveri asciutte

##### PERICOLO

Accertarsi che il sacchetto non venga colpito da oggetti che comportino il rischio di lesioni.

##### NOTA

Prima di svuotare il contenitore rifiuti con polveri asciutte, è consigliabile eseguire una pulizia completa del filtro. Questo accorgimento consente di ottenere una durata maggiore del filtro.

#### 7.7.1.1 Prima di svuotare il contenitore rifiuti, eseguire le seguenti operazioni:

1. Azionare il freno della ruota.
2. Estrarre la spina dalla presa.
3. Aprire i due fermagli di chiusura.
4. Estrarre la testa di aspirazione dal contenitore rifiuti e posarla su una superficie piana.

#### 7.7.1.2 Una volta svuotato il contenitore rifiuti, eseguire le seguenti operazioni:

##### PRUDENZA

Durante l'applicazione della testa di aspirazione, prestare attenzione a non incepparsi e a non danneggiare il cavo di rete.

1. applicare la testa di aspirazione al contenitore rifiuti e chiudere i due fermagli di chiusura.
2. Fissare il tubo nel raccordo d'immissione.

#### 7.7.2 Svuotare il contenitore rifiuti dai liquidi

##### PRUDENZA

Il materiale aspirato deve essere smaltito secondo le disposizioni di legge.



#### 7.7.2.1 Svuotamento di liquidi **6**

##### PRUDENZA

Evitare di salire con i piedi sulla parte inferiore del telaio. Un improvviso ribaltamento del contenitore rifiuti può provocare lesioni.

##### PRUDENZA

Non afferrare il telaio dall'attacco per gli accessori, al fine di evitare un inceppamento.

1. Accertarsi che lo strumento sia in posizione sicura e azionare i freni della ruota.
2. Rimuovere il tubo flessibile d'aspirazione dal raccordo d'immissione.
3. Rimuovere gli utensili dal supporto per accessori.
4. **PRUDENZA Non afferrare il telaio in punti contro i quali può urtare il contenitore rifiuti.**

Per svuotare il contenitore, afferrare il contenitore per mezzo delle maniglie e inclinare il contenitore rifiuti.

5. Pulire con un panno il bordo del contenitore rifiuti, il raccordo d'immissione e il manicotto tubo flessibile.

#### 7.7.2.2 Scarico di liquidi

Scaricare l'acqua sporca in un luogo adatto per mezzo del tubo di scarico.

## 8 Cura e manutenzione

### 8.1 Pulizia del filtro plissettato piatto (pulizia completa)

#### NOTA

Per la pulizia, evitare di far urtare il filtro contro oggetti duri o di maneggiarlo con oggetti duri o appuntiti. Ciò comporta una riduzione della durata del filtro.

#### NOTA

Il filtro non deve essere pulito con idropulitrice. In caso contrario potrebbero formarsi strappi nel materiale del filtro.

#### NOTA

Il filtro plissettato piatto è un componente soggetto ad usura. Deve essere sostituito almeno ogni sei mesi o più frequentemente in caso di utilizzo intenso dell'attrezzo.

L'attrezzo è dotato di un sistema di pulizia del filtro, in grado di liberare il filtro plissettato piatto dalla polvere.

1. Inserire la spina nella presa.
2. Accertarsi che sia attivata la pulizia del filtro (posizione del cursore in basso).
3. Azionare l'interruttore on/off.
4. Chiudere il tubo flessibile o l'inserito del tubo flessibile con la mano per ca. 5-10 secondi.
5. Il filtro plissettato piatto viene pulito automaticamente con un getto d'aria (rumore a impulsi).

**NOTA** Il filtro plissettato piatto può essere pulito ulteriormente con acqua (ma senza idropulitrice) e un panno.

In caso di pulizia inaccurata, sussiste il rischio di sedimentazione della polvere minerale nel filtro plissettato piatto, con conseguente riduzione della potenza d'aspirazione. Ciò comporta una riduzione della durata del filtro.

### 8.2 Sostituzione del filtro plissettato piatto o del filtro di scarico dell'aria

#### PRUDENZA

**Non aspirare mai senza filtro plissettato piatto.**

### 8.2.1 Smontaggio del filtro plissettato piatto 7

1. Estrarre la spina dalla presa.
2. Aprire il coperchio del filtro
3. Estrarre con cautela il filtro dal supporto.

### 8.2.2 Montaggio del filtro plissettato piatto

1. Pulire la guarnizione del filtro con un panno.
2. Inserire il nuovo filtro plissettato piatto.
3. Chiudere il coperchio del filtro.

### 8.3 Apertura dell'attrezzo per l'ispezione

1. Azionare il freno della ruota.
2. Estrarre la spina dalla presa.
3. Aprire i due fermagli di chiusura.
4. Estrarre la testa di aspirazione dal contenitore rifiuti e posarla su una superficie piana.

### 8.4 Controllo delle graffe antistatiche 8

Controllare le graffe antistatiche per rilevare eventuali danni e farla sostituire, se occorre, da un Centro Riparazioni Hilti.

### 8.5 Ispezione del monitoraggio livello di riempimento

#### PRUDENZA

Controllare che i contatti di interruzione non siano imbrattati e, all'occorrenza, pulirli con una spazzola.

Controllare la mobilità del galleggiante.

### 8.6 Chiusura dello strumento

#### PRUDENZA

**Durante l'applicazione della testa di aspirazione, prestare attenzione a non incepparsi e a non danneggiare il cavo di rete.**

1. Controllare che la guarnizione sulla testa dell'aspiratore non sia imbrattata e, all'occorrenza, pulirla con un panno.
2. Applicare la testa di aspirazione sul contenitore rifiuti.
3. Chiudere i due fermagli di chiusura.
4. Inserire la spina nella presa.

it

## 8.7 Cura dello strumento

### PRUDENZA

#### Estrarre la spina dalla presa.

Non utilizzare mai lo strumento se le feritoie di ventilazione sono ostruite! Pulire con cautela le feritoie di ventilazione utilizzando una spazzola asciutta. Pulire regolarmente la parte esterna dello strumento con un panno. Per la pulizia dello strumento non utilizzare apparecchi a getto d'acqua, idropulitrici o apparecchi a getto di vapore o acqua corrente! La sicurezza elettrica dello strumento ne può essere compromessa. Mantenere l'impugnatura dello strumento sempre pulita da olio o grasso. Non utilizzare prodotti detergenti contenenti silicone.

Per la manutenzione e la pulizia occorre maneggiare lo strumento in modo tale da evitare pericoli per il personale addetto alla manutenzione o per altre persone. Applicare lo scarico obbligato dell'aria filtrato. Indossare abbigliamento protettivo. Pulire la zona predisposta per la manutenzione in modo tale da evitare che nell'ambiente circostante si trovino sostanze pericolose.

Prima di allontanare lo strumento dalla zona soggetta all'azione di sostanze pericolose, aspirare l'esterno dello strumento, pulirlo strofinando o imballarlo in modo ermetico. Evitare la dispersione delle polveri pericolose sedimentate.

Per i lavori di manutenzione e riparazione, tutti i componenti sporchi che non possono essere puliti in modo soddisfacente devono essere imballati in sacchetti ermetici e smaltiti secondo le norme valide per lo smaltimento.

Occorre fare ispezionare lo strumento almeno una volta l'anno dal Centro Riparazioni Hilti o da personale esperto di polveri, ad esempio per rilevare eventuali danni al filtro, la tenuta dello strumento e il funzionamento dei dispositivi di controllo.

## 8.8 Manutenzione

### ATTENZIONE

**Tutte le riparazioni relative alle parti elettriche devono essere eseguite solo da elettricisti specializzati.**

Controllare regolarmente che le parti esterne dell'attrezzo non siano danneggiate e che gli elementi di comando funzionino perfettamente. Non utilizzare l'attrezzo se questo presenta parti danneggiate o se gli elementi di comando non funzionano correttamente. Fare riparare l'attrezzo dal Centro Riparazioni Hilti.

## 8.9 Verifiche a seguito di lavori di cura e manutenzione

Dopo i lavori di cura e manutenzione occorre controllare se l'aspiratore è correttamente assemblato e se funziona correttamente. Eseguire un test di funzionamento.

## 9 Problemi e soluzioni

Problema	Possibile causa	Soluzione
Potenza d'aspirazione nulla o ridotta.	Sacchetto del filtro / sacco di smaltimento pieno.	Sostituire il sacchetto del filtro / il sacco di smaltimento. Vedere capitolo: 7.4.1 Sostituzione del sacchetto filtro in caso di polveri asciutte <b>4</b>
	Non è impiegato alcun filtro plissettato piatto.	Impiegare un filtro plissettato piatto.

<b>Problema</b>	<b>Possibile causa</b>	<b>Soluzione</b>
Potenza d'aspirazione nulla o ridotta.	Il filtro plissettato piatto è molto sporco.	Occorre eseguire una pulizia completa oppure sostituire il filtro. Vedere capitolo: 8.1 Pulizia del filtro plissettato piatto (pulizia completa) Vedere capitolo: 8.2 Sostituzione del filtro plissettato piatto o del filtro di scarico dell'aria
	Tube flessibile dell'aspiratore o cappa di protezione anti-polvere dell'utensile elettrico intasati.	Pulire tubo flessibile e cappa di protezione antipolvere.
	Guarnizione/ruota del contenitore tra parte superiore dell'aspiratore e contenitore rifiuti sporca/difettosa.	Pulire la guarnizione con un panno / sostituirla.
	Foro nel tubo flessibile.	Occorre un nuovo tubo flessibile.
	Guarnizione del coperchio del filtro difettosa.	Fare riparare l'attrezzo dal Centro Riparazioni Hilti.
	Tubo di scarico non correttamente collegato.	Tubo di scarico chiuso correttamente.
	La polvere viene soffiata via dall'attrezzo.	Filtro piatto a pacchetto non montato correttamente.
Filtro plissettato piatto danneggiato.		Applicare il filtro plissettato piatto nuovo.
Guarnizione del filtro danneggiata.		Applicare il filtro plissettato piatto nuovo.
Testa di aspirazione non montata correttamente.		Montare correttamente la testa di aspirazione. Vedere capitolo: 6.2 Prima messa in funzione
L'attrezzo si accende e spegne involontariamente oppure vengono esercitate scariche elettrostatiche sull'utilizzatore.	La conduttanza elettrostatica non è garantita; L'attrezzo non è collegato ad una presa con messa a terra.	Collegare l'attrezzo ad una presa con messa a terra; utilizzare un tubo antistatico.
	Graffa antistatica danneggiata.	Fare sostituire la graffa antistatica dal Centro Riparazioni Hilti. Inserire l'attrezzo in una presa dotata di messa a terra.
Una volta svuotato il contenitore, l'attrezzo non funziona più.	Sporcizia.	Spegnere l'attrezzo e attendere 5 s, quindi riaccenderlo. Pulire galleggiante, elettrodi e interstizio degli elettrodi. Ispezionare e assicurare l'accessibilità.



Problema	Possibile causa	Soluzione
Il motore non gira più.	La sicura della presa di rete è scattata.	Attivare la sicura. Se scatta nuovamente, ricercare la causa del sovraccarico di corrente.
	Contenitore pieno.	Spegnere l'attrezzo. Svuotare il contenitore. Vedere capitolo: 7.7.1 Svuotamento del contenitore rifiuti con polveri asciutte
Oscillazioni di tensione	Impedenza eccessiva dell'alimentazione di tensione.	Utilizzare un cavo di prolunga adatto (v. capitolo Descrizione).

## 10 Smaltimento



Gli attrezzi Hilti sono in gran parte realizzati con materiali riciclabili. Condizione essenziale per il riciclaggio è che i materiali vengano accuratamente separati. In molte nazioni, Hilti si è già organizzata per provvedere al ritiro dei vecchi strumenti / attrezzi ed al loro riciclaggio. Per informazioni al riguardo, contattare il Servizio Clienti Hilti oppure il proprio referente Hilti.



Solo per Paesi UE

Non gettare le apparecchiature elettriche tra i rifiuti domestici.

Secondo la Direttiva Europea /CE sui rifiuti di apparecchiature elettriche ed elettroniche e la sua attuazione in conformità alle norme nazionali, le apparecchiature elettriche esauste devono essere raccolte separatamente, al fine di essere reimpiagate in modo ecocompatibile.

### Smaltimento del fango di foratura

Dal punto di vista ambientale, l'immissione del fango di foratura nelle acque o nelle fognature senza un idoneo trattamento preliminare, è problematica. Si raccomanda di informarsi presso le autorità locali in merito alle normative vigenti. Si raccomanda inoltre il seguente pretrattamento:

1. Raccogliere il fango di foratura (ad esempio con aspiratore per liquidi)
2. Lasciare sedimentare il fango di foratura e smaltire la parte solida in una discarica per macerie. (Un flocculante può accelerare il processo di separazione)
3. Prima di smaltire nelle fognature l'acqua residua (basica, pH > 7), neutralizzarla aggiungendo un neutralizzatore acido o diluendola con molta acqua.

## 11 Garanzia del costruttore

Hilti garantisce che l'attrezzo fornito è esente da difetti di materiale e di produzione. Questa garanzia è valida a condizione che l'attrezzo venga correttamente utilizzato e manipolato in conformità al manuale d'istruzioni Hilti, che venga curato e pulito e che l'unità tecnica venga salvaguardata, cioè vengano utilizzati

per l'attrezzo esclusivamente materiale di consumo, accessori e ricambi originali Hilti.

La garanzia si limita rigorosamente alla riparazione gratuita o alla sostituzione delle parti difettose per l'intera durata dell'attrezzo. Le

parti sottoposte a normale usura non rientrano nei termini della presente garanzia.

**Si escludono ulteriori rivendicazioni, se non diversamente disposto da vincolanti prescrizioni nazionali. In particolare Hilti non si assume alcuna responsabilità per eventuali difetti o danni accidentali o consequenziali diretti o indiretti, perdite o costi relativi alla possibilità / impossibilità d'impiego dell'attrezzo per qualsivoglia ragione. Si escludono espressamente tacite garanzie**

**per l'impiego o l'idoneità per un particolare scopo.**

Per riparazioni o sostituzioni dell'attrezzo o di singoli componenti e subito dopo aver rilevato qualsivoglia danno o difetto, è necessario contattare il Servizio Clienti Hilti. Hilti Italia SpA provvederà al ritiro dello stesso, a mezzo corriere.

Questi sono i soli ed unici obblighi in materia di garanzia che Hilti è tenuta a rispettare; quanto sopra annulla e sostituisce tutte le dichiarazioni precedenti e / o contemporanee alla presente, nonché altri accordi scritti e / o verbali relativi alla garanzia.

it

## 12 Dichiarazione di conformità CE (originale)

Denominazione:	Aspiratore a umido / a secco
Modello:	VC 60-U
Generazione:	01
Anno di progettazione:	2007

Sotto nostra unica responsabilità, dichiariamo che questo prodotto è stato realizzato in conformità alle seguenti direttive e norme: 2006/42/CE, 2004/108/CE, 2011/65/EU, EN 60335-1, EN 60335-2-69, EN ISO 12100.

**Hilti Corporation, Feldkircherstrasse 100, FL-9494 Schaan**



**Paolo Luccini**  
Head of BA Quality and Process Management  
Business Area Electric Tools & Accessories  
01/2012



**Johannes Wilfried Huber**  
Senior Vice President  
Business Unit Diamond  
01/2012

### Documentazione tecnica presso:

Hilti Entwicklungsgesellschaft mbH  
Zulassung Elektrowerkzeuge  
Hiltistrasse 6  
86916 Kaufering  
Deutschland

## Aspirador en seco/húmedo VC 60-U

**Lea detenidamente el manual de instrucciones antes de la puesta en servicio.**

**ES Conserve siempre este manual de instrucciones cerca de la herramienta.**

**En caso de traspaso a terceros, la herramienta siempre se debe entregar junto con el manual de instrucciones.**

Índice	Página
1 Indicaciones generales	64
2 Descripción	65
3 Accesorios	67
4 Datos técnicos	67
5 Indicaciones de seguridad	68
6 Puesta en servicio	72
7 Manejo	73
8 Cuidado y mantenimiento	75
9 Localización de averías	77
10 Reciclaje	79
11 Garantía del fabricante de las herramientas	79
12 Declaración de conformidad CE (original)	80

**1** Los números hacen referencia a las ilustraciones del texto que pueden encontrarse en las páginas desplegadas correspondientes. Manténgalas desplegadas mientras estudia el manual de instrucciones.

En el manual de instrucciones se emplea «la herramienta» para referirse al aspirador en seco / húmedo VC 60-U.

**Componentes de la herramienta, elementos de manejo y de indicación 1**

- 1 Empuñadura
- 2 Soporte para accesorios
- 3 Interruptor de conexión y desconexión
- 4 Pinza de cierre
- 5 Depósito de suciedad
- 6 Asa del depósito para el vaciado
- 7 Pieza de empalme de entrada
- 8 Cierre para la pieza de empalme de entrada
- 9 Soporte para la boquilla para suelos
- 10 Gancho del cable
- 11 Cabezal de aspiración
- 12 Ruedas pivotantes con bloqueo
- 13 Dispositivo de avance
- 14 Limpieza del filtro (compuerta)
- 15 Cubierta del filtro
- 16 Tubo flexible de desagüe

## 1 Indicaciones generales

### 1.1 Señales de peligro y significado

#### PELIGRO

Término utilizado para un peligro inminente que puede ocasionar lesiones graves o incluso la muerte.

#### ADVERTENCIA

Término utilizado para una posible situación peligrosa que puede ocasionar lesiones graves o la muerte.

#### PRECAUCIÓN

Término utilizado para una posible situación peligrosa que puede ocasionar lesiones o daños materiales leves.

#### INDICACIÓN

Término utilizado para indicaciones de uso y demás información de interés.

## 1.2 Explicación de los pictogramas y otras indicaciones

### Símbolo de prohibición



Prohibido transportar con grúa

### Símbolos de advertencia



Advertencia de peligro en general



Advertencia de sustancias corrosivas



Advertencia de tensión eléctrica peligrosa



Advertencia acerca de materiales explosivos

### Señales prescriptivas



Utilizar prendas protectoras



Utilizar protección para los ojos



Utilizar guantes de protección



Utilizar casco de protección



Utilizar protección para los oídos



Utilizar zapatos de protección

### Símbolos



Leer el manual de instrucciones antes del uso



Reciclar los materiales usados

### Ubicación de los datos identificativos de la herramienta.

La denominación del modelo y la identificación de serie se indican en la placa de identificación de su herramienta. Anote estos datos en su manual de instrucciones y méncionelos siempre que realice alguna consulta a nuestros representantes o al departamento de servicio técnico.

Modelo: \_\_\_\_\_

Generación: 01 \_\_\_\_\_

N.º de serie: \_\_\_\_\_

## 2 Descripción

### 2.1 Uso conforme a las prescripciones

El modelo VC 60-U es un aspirador industrial universal de gran eficacia de limpieza del polvo seco. Se puede emplear tanto en entornos secos como húmedos.

La herramienta es adecuada para aspirar el lodo mineral de perforación en entornos húmedos con las coronas perforadoras de diamante de Hilti o con el sistema de corte con hilo de diamante de Hilti, así como para la aspiración de cantidades más grandes de polvo mineral en entornos secos con las amoladoras de diamante, amoladoras tronzadoras, martillos perforadores y coronas perforadoras en seco de Hilti.

La herramienta también puede emplearse para aspirar sustancias líquidas.

La herramienta es adecuada para la aspiración de líquidos y polvos secos no inflamables.

La herramienta no debe utilizarse para aspirar materiales explosivos, incandescentes o inflamables o para cualquier tipo de polvo inflamable o agresivo (por ejemplo, el polvo de magnesio aluminio, entre otros) o líquidos con esas propiedades (por ejemplo, gasolina, disolventes, ácidos, lubricantes o refrigerantes, entre otros).

es

La herramienta no se debe accionar en posición horizontal.  
 La herramienta no debe superar los 100 kg de peso, incluidas la carga y las sustancias aspiradas.  
 No utilice la herramienta como escalera.  
 No utilice la herramienta con la marcha continua fija en instalaciones automáticas o semiautomáticas.

**ADVERTENCIA-** Antes de emplear la herramienta, el personal de mantenimiento debe estar informado sobre el manejo correcto de la misma, los peligros relacionados con los materiales y la eliminación segura de las sustancias aspiradas.

Está prohibida la utilización bajo el agua.

**ADVERTENCIA-** Asimismo, queda prohibido aspirar materiales peligrosos para la salud (para los que es necesario utilizar aspiradores de la clase M o H), aceite u otras sustancias líquidas con temperaturas superiores a los 60 °C.

Está prohibido utilizar la herramienta con personas o animales.

Para evitar efectos electrostáticos, utilice una manguera de aspiración antiestática.

Esta herramienta está concebida para uso industrial, por ejemplo en hoteles, escuelas, hospitales, fábricas, tiendas, oficinas o establecimientos de alquiler.

El entorno de trabajo puede ser: obra, taller, restauraciones, mudanzas y obra nueva.

No está permitido efectuar manipulaciones o modificaciones en la herramienta.

Siga las indicaciones relativas al manejo, cuidado y mantenimiento que se describen en el manual de instrucciones.

A fin de evitar el riesgo de lesiones, utilice exclusivamente accesorios y herramientas originales de Hilti.

La herramienta y sus dispositivos auxiliares pueden conllevar riesgos para el usuario en caso de manejarse de forma inadecuada por personal no cualificado o utilizarse para usos diferentes a los que están destinados.

## 2.2 El suministro del equipamiento de serie incluye:

- 1 La herramienta incluye filtro plano y carrito
- 1 Manguera de aspiración completa con manguito de giro, manguito de herramienta y adaptador cónico
- 1 Boquilla para juntas
- 1 Saco de filtro
- 1 Conjunto de accesorios
- 1 Manual de instrucciones

## 2.3 Uso de alargadores

Utilice exclusivamente el alargador autorizado con sección suficiente para el campo de aplicación prescrito. De lo contrario podría generarse una pérdida de potencia de la herramienta y un sobrecalentamiento del cable. Controle regularmente el alargador por si estuviera dañado. Sustituya los alargadores dañados.

**Sección mínima recomendada y longitud máxima del cable para la VC 60-U:**

Sección de cable	1,5 mm <sup>2</sup>	2,5 mm <sup>2</sup>
Tensión de alimentación 110-120 V	30 m	50 m
Tensión de alimentación 220-240 V	30 m	50 m

No utilice alargadores con las secciones de cable de 1,25 mm<sup>2</sup>, 2 mm<sup>2</sup> y 3,5 mm<sup>2</sup>.

## 2.4 Alargador para trabajos al aire libre

Cuando trabaje al aire libre, utilice únicamente alargadores autorizados que estén debidamente identificados.

## 2.5 Uso de un generador o transformador

Esta herramienta puede accionarse desde un generador o transformador (por cuenta de la empresa explotadora) si se cumplen las siguientes condiciones: la potencia útil en vatios debe ser al menos el doble de la potencia que figura en la placa de identificación de la herramienta; la tensión de servicio debe oscilar siempre entre +5% y -15% respecto a la tensión nominal y la frecuencia debe ser de 50 a 60 Hz (nunca debe superar los 65 Hz); debe existir, además, un regulador de tensión automático con refuerzo de arranque.

No utilice el generador o el transformador con varias herramientas a la vez. La conexión y desconexión de otras herramientas puede ocasionar máximos de subtensión o sobretensión que pueden dañar la herramienta.

es

## 3 Accesorios

Las piezas de repuesto, herramientas y accesorios se encuentran disponibles a través de los canales de distribución de Hilti.

Denominación	Descripción
Saco de filtro	
Filtro plano	
Manguera de aspiración completa con manguito de giro, manguito de herramienta y adaptador cónico	∅ 36 mm con 5 m de longitud
Conjunto de accesorios	1 tubo acodado, 2 tubos de prolongación, 1 boquilla laminada para suelos y 1 kit de cepillos
Manguito de la manguera	
Adaptador cónico	

## 4 Datos técnicos

Reservado el derecho a introducir modificaciones técnicas.

Tensión nominal	110 V	110 V	120 V	220 V	230 V	230 V	240 V
Potencia nominal	1.100 W	950 W	1.200 W	1.200 W	2.200 W	2.400 W	1.200 W

### Información sobre la herramienta y su aplicación

Clase de protección	Clase de protección I
Tipo de protección	Protección IP X4 contra las salpicaduras de agua
Frecuencia de red	50...60 Hz
Peso según el procedimiento EPTA 01/2003	31 kg

Dimensiones (L x An x Al)	680 mm x 520 mm x 1.000 mm
Cable de conexión de red (longitud)	10 m
Cable de conexión de red (tipo)	H07RN-F 3x1,5 mm <sup>2</sup>
Caudal máximo (aire)	2x56 l/s
Depresión máx.	0,235 bar (CH: 0,208 bar)
Capacidad del depósito	72 l
Volumen del saco del filtro	29 l
Volumen útil de agua	56 l
Diámetro del tubo de aspiración (manguito de giro en lado de aspiración; manguito de la herramienta en lado de la herramienta)	Longitud 5 m: 36 mm
Temperatura del aire	-20...+40 °C

ES

### Información sobre la emisión de ruidos (medición según EN 60335-2-69):

Nivel medio de presión acústica de emisión con ponderación A	74 dB (A)
Incertidumbre para el nivel acústico mencionado	2,5 dB (A)

## 5 Indicaciones de seguridad

### 5.1 Observaciones básicas de seguridad

- Además de las indicaciones técnicas de seguridad que aparecen en los distintos capítulos de este manual de instrucciones, también es imprescindible cumplir estrictamente las siguientes disposiciones.
- Lea detenidamente todas las indicaciones. El incumplimiento de las indicaciones previstas puede provocar una descarga eléctrica, incendio o lesión grave.
- En caso de utilizar la herramienta en combinación con una herramienta eléctrica, antes de su utilización se deberá consultar el manual de instrucciones de la herramienta eléctrica y seguir todas las indicaciones.

### 5.2 Condiciones para el usuario

- Permanezca atento, preste atención durante el trabajo y utilice la herramienta con prudencia. No utilice la herramienta eléctrica si está cansado, ni tampoco después de haber consumido alcohol, drogas o medicamentos. Un momento de descuido al utilizar la herramienta podría producir graves lesiones.

- Utilice el equipo de protección adecuado y lleve siempre gafas de protección. El riesgo de lesiones se reduce considerablemente si, según el tipo y la aplicación de la herramienta eléctrica empleada, se utiliza un equipo de cubierta protectora adecuado como una mascarilla antipolvo, zapatos de seguridad con suela antideslizante, casco o protectores auditivos.
- Siempre que sea posible utilizar equipos de aspiración o captación de polvo, asegúrese de que están conectados y de que se utilizan correctamente. El uso de un sistema de aspiración reduce los riesgos derivados del polvo.
- Esta herramienta ha sido diseñada para el usuario profesional.
- Por este motivo, las operaciones de manejo, mantenimiento y reparación correrán exclusivamente a cargo de personal autorizado y debidamente cualificado. Este personal debe estar especialmente instruido en lo referente a los riesgos de uso.

### 5.3 Organización segura del lugar de trabajo



- a) **Procure que haya una buena iluminación en la zona de trabajo.**
- b) **Procure que haya una buena ventilación en el lugar de trabajo.** Los lugares de trabajo mal ventilados pueden resultar nocivos para la salud debido a la carga de polvo.
- c) **Mantenga ordenada su zona de trabajo. Mantenga su entorno de trabajo despejado de objetos que pudieran causar lesiones.** El desorden en la zona de trabajo puede causar accidentes.
- d) **Guarde las herramientas que no utilice fuera del alcance de los niños. Evite que personas no familiarizadas con su uso o que no hayan leído este manual de instrucciones utilicen la herramienta.** Las herramientas son peligrosas en manos de personas inexpertas o con discapacidades físicas, sensoriales o psíquicas.
- e) **Mantenga alejados a los niños y otras personas al emplear la herramienta.** Una distracción le puede hacer perder el control sobre la herramienta.
- f) **No utilice la herramienta en un entorno con peligro de explosión, en el que se encuentren combustibles líquidos, gases o material en polvo.** Las herramientas eléctricas producen chispas que pueden llegar a inflamar los materiales en polvo o vapores.
- g) **Evite que otras personas entren en contacto con la herramienta o el alargador.**
- h) **Evite adoptar posturas forzadas. Procure que la postura sea estable y manténgase siempre en equilibrio.**
- i) **Utilice calzado antideslizante.**
- j) **Durante el trabajo, retire siempre hacia la zona de detrás de la herramienta el cable eléctrico, el alargador y el tubo de aspiración.** Este procedimiento disminuye el riesgo de caídas durante el trabajo.
- k) **No desplace la herramienta con una grúa.**

- l) **Asegúrese de que la herramienta está apagada antes de enchufar el cable de red.**

### 5.4 Medidas de seguridad generales

- a) **Utilice la herramienta adecuada. No utilice la herramienta para fines no previstos, sino únicamente de forma reglamentaria y en perfecto estado.**
- b) **No deje la herramienta desatendida.**
- c) **Tenga en cuenta las condiciones ambientales. No utilice la herramienta en aquellos casos donde exista peligro de incendio o explosión.**
- d) **Se deberá proteger la herramienta del hielo.**
- e) **PRECAUCIÓN - Las herramientas que no se utilicen deben almacenarse de manera segura.** Las herramientas que no se utilicen deben guardarse fuera del alcance de los niños, en un sitio seco, alto y cerrado.
- f) **PRECAUCIÓN - Desenchufe la herramienta de la toma de corriente cuando no se esté utilizando (durante las pausas de trabajo), antes de realizar labores de limpieza y mantenimiento y cuando realice un cambio de filtro.**
- g) **Apague la herramienta cuando se vaya a transportar.**
- h) **Compruebe que la herramienta y los accesorios no presentan daños. Antes de continuar utilizando la herramienta, compruebe con detenimiento los dispositivos de seguridad y las piezas ligeramente dañadas para asegurarse de que funcionan correctamente y según las prescripciones correspondientes. Compruebe si las partes móviles de la herramienta funcionan correctamente y sin atascarse, o si existen partes deterioradas. Para garantizar un correcto funcionamiento de la herramienta, las piezas deben estar correctamente montadas y cumplir todas las condiciones necesarias. Los dispositivos de seguridad y las piezas dañadas deben repararse o sustituirse de forma pertinente en un**

es



taller homologado, si no se especifica lo contrario en el manual de instrucciones.

- i) Compruebe la correcta colocación del filtro. Asegúrese de que el filtro no está dañado.
- j) Solicite que un profesional lleve a cabo la reparación de su herramienta eléctrica y que utilice exclusivamente piezas de repuesto originales. Solamente así se mantiene la seguridad de la herramienta eléctrica.
- k) **Extraiga el enchufe de la toma de corriente antes de realizar cualquier ajuste, cambiar de accesorio o al guardar la herramienta.** Esta medida preventiva reduce el riesgo de conexión accidental de la herramienta.
- l) **Utilice la herramienta, accesorios, útiles, etc. de acuerdo con estas instrucciones y en la manera indicada específicamente para esta herramienta. Para ello, tenga en cuenta las condiciones de trabajo y la tarea de que se trate.** El uso de herramientas para trabajos diferentes de aquellos para los que han sido concebidas puede resultar peligroso.
- m) **El dispositivo de limitación del nivel de agua debe limpiarse regularmente con un cepillo conforme a las instrucciones indicadas, y debe examinarse en cuanto aparezca algún indicio de deterioro.**

### 5.5 Sistema mecánico

- a) **Siga las indicaciones de cuidado y mantenimiento.**
- b) **Cuide sus herramientas adecuadamente. Controle si funcionan correctamente, sin atascarse, las partes móviles de la herramienta, y si existen partes rotas o deterioradas que pudieran afectar al funcionamiento de la herramienta. Encargue la reparación de las piezas defectuosas antes de usar la herramienta.** Muchos accidentes son consecuencia de un mantenimiento inadecuado de la herramienta eléctrica.

### 5.6 Sistema eléctrico



- a) **El enchufe de la herramienta debe corresponder a la toma de corriente utilizada. No está permitido modificar el enchufe en forma alguna. No utilice enchufes adaptadores para las herramientas con puesta a tierra.** Los enchufes sin modificar adecuados a las respectivas tomas de corriente reducen el riesgo de descarga eléctrica.
- b) **Evite el contacto corporal con superficies que tengan puesta a tierra, como pueden ser tubos, calefacciones, cocinas y frigoríficos.** El riesgo a quedar expuesto a una descarga eléctrica es mayor si su cuerpo tiene contacto con el suelo.
- c) **No exponga las herramientas eléctricas a la lluvia y evite que penetren líquidos en su interior.** El riesgo de recibir descargas eléctricas aumenta si penetra agua en la herramienta eléctrica.
- d) **Compruebe con regularidad el cable de conexión de la herramienta y, en caso de que presentara daños, encargue su sustitución al departamento del servicio técnico de Hilti. Inspeccione regularmente los alargadores y sustitúyalos en caso de que estuvieran dañados.**
- e) **Compruebe que la herramienta y los accesorios estén en perfectas condiciones. No utilice la herramienta y los accesorios si están dañados, incompletos o si presentan elementos de mando que no funcionan correctamente.**
- f) **Si se daña el cable de red o el alargador durante el trabajo, evite tocar el cable. Extraiga el enchufe de red de la toma de corriente.** Los cables de conexión y los alargadores dañados suponen un peligro, pues pueden ocasionar una descarga eléctrica.

- g) El servicio técnico de Hilti deberá sustituir los interruptores dañados. No utilice ninguna herramienta cuyo interruptor de conexión y/o desconexión no funcione correctamente.
- h) Efectúe siempre las reparaciones en la herramienta a través de personal especializado (asistencia técnica de Hilti) que utilice piezas de repuesto originales; de lo contrario, puede haber riesgo de accidente para el usuario.
- i) No utilice el cable de red para transportar o colgar la herramienta ni tire de él para extraer el enchufe de la toma de corriente. Mantenga el cable de red alejado de fuentes de calor, aceite, aristas afiladas o piezas móviles de la herramienta. Los cables de red dañados o enredados pueden provocar descargas eléctricas.
- j) Cuando trabaje al aire libre con una herramienta eléctrica, utilice exclusivamente un alargador adecuado para exteriores. La utilización de un cable de prolongación adecuado para su uso en exteriores reduce el riesgo de una descarga eléctrica.
- k) En caso de una interrupción de la corriente, desconecte la herramienta y extraiga el enchufe.
- l) Hay que evitar que el alargador esté enchufado en una toma de corriente múltiple y que al mismo tiempo estén en funcionamiento varias herramientas.
- m) No rocíe nunca la parte superior de aspiración con agua, ya que es peligroso tanto para las personas como para los materiales.
- n) Los acoplamientos de los cables de red, de conexión a la herramienta o del alargador deben estar protegidos contra las salpicaduras de agua.
- o) Los cables de conexión de red sólo se deben desconectar directamente del enchufe (no mediante tirones del cable de conexión).
- p) No tire del cable de red del aspirador en otra posición de trabajo.
- q) No utilice nunca una herramienta sucia o mojada. El polvo adherido a la superficie de la herramienta, sobre todo el de los materiales conductivos, o la humedad pueden producir descargas eléctricas

caso bajo condiciones desfavorables. Por tanto, encargue una revisión periódica de la herramienta sucia al servicio técnico de Hilti, sobre todo si se ha usado con frecuencia para cortar materiales conductores.

- r) Asegúrese de que el cable no está en un charco.

## 5.7 Sustancias aspiradas

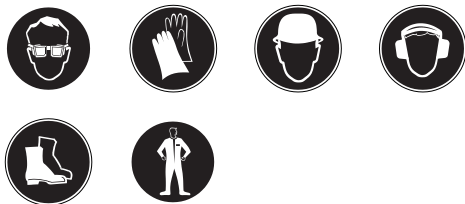


- a) No aspire polvo peligroso para la salud, inflamable y/o explosivo (polvo de magnesio aluminio, entre otros).
- b) La herramienta se emplea para la aspiración de polvo en seco que no sea inflamable.
- c) No se deben aspirar líquidos inflamables, explosivos o agresivos (refrigerantes, lubricantes, gasolina, disolvente, ácidos (pH<5), lejías (pH>12,5) etc.).
- d) En caso de escape de espuma o líquidos, apague la herramienta inmediatamente.
- e) Evite el contacto con líquidos básicos o ácidos. En caso de contacto accidental, enjuague el área afectada con abundante agua. En caso de contacto con los ojos, aclárelos con agua abundante y consulte de inmediato a su médico.
- f) Utilice guantes de protección cuando se aspiren sustancias calientes.
- g) No aspire objetos que puedan ocasionar daños al saco de evacuación de polvo (por ejemplo, agujas o elementos afilados).

## 5.8 Sistema térmico

No aspire materiales calientes (cigarrillos encendidos, cenizas calientes, etc.).

## 5.9 Equipo de seguridad personal



a) Cuando se esté utilizando la herramienta, tanto el usuario como las

personas que se encuentren a su alrededor deben llevar gafas protectoras, casco, protección para los oídos, guantes de protección y guantes de seguridad.

b) Utilice siempre prendas protectoras al trabajar con lodo mineral de perforación y evite el contacto con la piel (pH > 9 corrosivo).

ES

## 6 Puesta en servicio



### PRECAUCIÓN

La tensión de alimentación debe coincidir con los datos que aparecen en la placa de identificación. La herramienta no debe estar conectada a la corriente eléctrica.

### PELIGRO

Conecte la herramienta únicamente a una fuente de corriente con la debida toma de tierra.

### PRECAUCIÓN

Compruebe siempre el estado del aspirador al accionar los bloqueos de rueda.

### PRECAUCIÓN

Al colocar el aspirador, asegúrese de que las partes no están bloqueadas y de no dañar el cable de red.

### 6.1 Uso de alargadores y generadores o transformadores

Véase el capítulo "Descripción/Uso de alargadores".

### 6.2 Primera puesta en servicio

1. Abra las dos pinzas de cierre.
2. Separe el cabezal de aspiración del depósito de suciedad.

3. Extraiga los accesorios del depósito de suciedad y del envoltorio.

**INDICACIÓN** Para aspirar polvo seco, coloque el saco de filtro en el depósito siguiendo las instrucciones.

4. Coloque el cabezal de aspiración en el depósito de suciedad.
5. Cierre las dos pinzas de cierre.
6. Asegúrese de que el cabezal de aspiración está montado correctamente y de que está bloqueado.
7. Conecte la manguera de aspiración en la herramienta.

### 6.2.1 Colocación del saco de filtro de aspiración para polvo seco

1. Abra las dos pinzas de cierre.
2. Separe el cabezal de aspiración del depósito de suciedad.
3. Coloque el nuevo saco de filtro en el depósito de suciedad.
4. Presione con fuerza el manguito del saco de filtro en la pieza de empalme de entrada.
5. Coloque el cabezal de aspiración en el depósito de suciedad.
6. Cierre las dos pinzas de cierre.
7. Asegúrese de que el cabezal de aspiración está montado correctamente y de que está bloqueado.
8. Conecte la manguera de aspiración en la herramienta.

## 6.3 Transporte

### PELIGRO

Sólo se puede transportar la herramienta cuando esté completamente apagada.



No se debe transportar la herramienta completa.

Vacíe la herramienta antes de ser transportada a otra ubicación.

Tras la aspiración de agua, no vuelque la herramienta o la transporte en posición horizontal.

## 7 Manejo

### PRECAUCIÓN

Compruebe siempre el estado del aspirador al accionar los bloqueos de rueda.

### ADVERTENCIA

En caso de emergencia, (p. ej. rotura del filtro) apague la herramienta, desconéctela de la red eléctrica y llévela a revisar antes de volver a utilizarla.

#### 7.1 Conexión

1. Inserte el enchufe de red en la toma de corriente.
2. Asegúrese de que el aspirador está colocado en una posición segura y accione los frenos de rueda.
3. Accione el interruptor de conexión/desconexión.

#### 7.2 Ejecución de la limpieza del filtro

La herramienta dispone de una opción de limpieza del filtro para que el filtro plano permanezca lo más limpio posible de polvo adherido.

1. Inserte el enchufe de red en la toma de corriente.
2. Asegúrese de que la limpieza del filtro está activada (activación de la compuerta inferior).
3. Accione el interruptor de conexión/desconexión.
4. Cierre la manguera o la posición de la manguera con la mano entre 5 y 10 segundos. El filtro plano se limpiará de forma automática mediante un chorro de aire (ruido pulsátil).

#### 7.3 Desactivación de la limpieza del filtro

Asegúrese de que la limpieza del filtro está desactivada cuando aspire con la boquilla para juntas o cuando aspire sobre todo agua (activación de la compuerta superior).

#### 7.4 Aspiración de polvo seco

##### INDICACIÓN

Antes de la aspiración del polvo seco y determinados polvos minerales, se debe comprobar siempre que está colocado un saco de filtro/saco de evacuación de polvo en el depósito (accesorio Hilti). Los materiales aspirados podrán ser eliminados de una forma sencilla y limpia.

##### PRECAUCIÓN

Los elementos aspirados se deben eliminar según las disposiciones legales pertinentes.

##### INDICACIÓN

Utilice siempre un filtro plano para la aspiración de polvo seco.

Asegúrese de que el filtro plano para polvo seco no está húmedo después de haber sido utilizado en entornos húmedos. Un filtro plano húmedo se obstruye rápidamente al aspirar materiales secos. Por ello, se debe limpiar y secar el filtro plano de polvo seco o sustituir por otro filtro plano seco.

1. Extraiga la manguera con manguito de la herramienta o de la boquilla de aspiración.
2. Realice una limpieza a fondo.

### 7.4.1 Sustitución del saco de filtro en caso de polvo seco 4

#### PRECAUCIÓN

Los elementos aspirados se deben eliminar según las disposiciones legales pertinentes.

1. Separe con cuidado el manguito del saco de filtro de la entrada.
2. Cierre el manguito del saco de filtro con la compuerta.
3. Limpie el depósito de suciedad con un trapo o con una manguera.
4. Coloque un nuevo saco de filtro en el depósito de suciedad.
5. Presione con fuerza el manguito del saco de filtro en la pieza de empalme de entrada.

### 7.5 Aspiración de líquidos

#### INDICACIÓN

Utilice siempre para la aspiración de líquidos un filtro plano (véase el apartado de cuidado y mantenimiento).

#### 7.5.1 Antes de la aspiración de líquidos 5

1. Extraiga el saco de filtro/saco de evacuación de polvo del depósito de suciedad.
2. Compruebe si hay indicios de suciedad o atascos en los electrodos y el flotador del control del nivel de llenado y limpie las impurezas con un cepillo.
3. Desactive la limpieza automática del filtro.

#### 7.5.2 Durante la aspiración de líquidos

Si es posible, utilice otro filtro plano para entornos húmedos.

En caso de que se alcance el nivel máximo de líquidos, la herramienta se apagará de forma automática.

#### ADVERTENCIA

En caso de aparición de espuma, interrumpa el trabajo de inmediato y vacíe el depósito.

#### 7.5.3 Después de la aspiración de líquidos

1. Vacíe el depósito. A continuación, limpie el depósito con una manguera; los electrodos con un cepillo, y el flotador y el filtro plano con la mano (una vez secos).
2. Separe la parte superior del aspirador del depósito para poder secar el filtro plano y el depósito.

### 7.6 Después del trabajo

1. Desconecte la herramienta.
2. Extraiga el enchufe de red de la toma de corriente.
3. Enrolle el cable de conexión y cuélguelo del gancho del cable.
4. Vacíe el depósito y limpie la herramienta con un paño húmedo.
5. Enrolle la manguera.
6. Guarde la herramienta en un lugar seco y protegida contra usos no autorizados.

### 7.7 Vaciado del depósito de suciedad

#### 7.7.1 Vaciado del depósito de suciedad de polvo seco

#### PELIGRO

Asegúrese de que no ha penetrado en el saco nada que pueda ocasionar daños.

#### INDICACIÓN

Antes de vaciar el depósito de suciedad de polvo seco es conveniente realizar una limpieza en profundidad del filtro. Este procedimiento prolonga considerablemente la vida útil del filtro.

#### 7.7.1.1 Antes del vaciado del depósito de suciedad se deben realizar los siguientes pasos:

1. Accione los frenos de rueda.
2. Extraiga el enchufe de red de la toma de corriente.
3. Abra las dos pinzas de cierre.
4. Levante el cabezal de aspiración del depósito de suciedad y colóquelo en una superficie de trabajo plana.

#### 7.7.1.2 Después del vaciado del depósito de suciedad se deben realizar los siguientes pasos:

#### PRECAUCIÓN

Al colocar el aspirador, asegúrese de que las partes no están bloqueadas y de no dañar el cable de red.

1. Coloque el cabezal de aspiración en el depósito de suciedad y cierre las dos pinzas de cierre.

2. Sujete la manguera en la pieza de empalme de entrada.

### 7.7.2 Vaciado del depósito de suciedad de líquidos

#### PRECAUCIÓN

Los elementos aspirados se deben eliminar según las disposiciones legales pertinentes.



#### 7.7.2.1 Vertido de líquidos 6

#### PRECAUCIÓN

No coloque el pie en la parte trasera del dispositivo. Un retroceso repentino del depósito de suciedad puede ocasionar daños.

#### PRECAUCIÓN

No mantenga el armazón en la entrada de los accesorios para evitar el bloqueo.

1. Asegúrese de que el aspirador está colocado en una posición segura y accione los frenos de rueda.
2. Extraiga la manguera de aspiración de la pieza de empalme de entrada.
3. Extraiga las herramientas del depósito para accesorios.
4. **PRECAUCIÓN No sujete el aspirador por zonas en las que pueda impactar el depósito de suciedad.**  
Agarre el asa del depósito para vaciarlo y vierta el contenido del depósito de suciedad.
5. Limpie con un trapo el borde del depósito de suciedad, la pieza de empalme de entrada y el manguito de la manguera.

es

#### 7.7.2.2 Vaciado de líquidos

Vacíe el agua sucia mediante el tubo flexible de desagüe en un lugar adecuado.

## 8 Cuidado y mantenimiento

### 8.1 Limpieza del filtro plano (a fondo)

#### INDICACIÓN

Para limpiar el filtro plano, no lo golpee con objetos duros ni lo trate con objetos duros o afilados. De otro modo, la vida útil del filtro plano se reducirá.

#### INDICACIÓN

No se debe limpiar el filtro plano con un limpiador de aire a presión. Esto podría resquebrajar el material del filtro.

#### INDICACIÓN

El filtro plano es una pieza de desgaste. Se deberá sustituir al menos dos veces al año o incluso con mayor frecuencia en caso de uso intensivo de la herramienta.

La herramienta dispone de una opción de limpieza del filtro para que el filtro plano permanezca lo más limpio posible de polvo adherido.

1. Inserte el enchufe de red en la toma de corriente.

2. Asegúrese de que la limpieza del filtro está activada (activación de la compuerta inferior).
3. Accione el interruptor de conexión/desconexión.
4. Cierre la manguera o la posición de la manguera con la mano entre 5 y 10 segundos.
5. El filtro plano se limpiará de forma automática mediante un chorro de aire (ruido pulsátil).

**INDICACIÓN** Además, el filtro plano se puede limpiar con agua (siempre que no sea a presión) y una bayeta.

Si no se realiza una limpieza en profundidad, es posible que el polvo mineral quede adherido al filtro plano y, por ello, que el rendimiento de aspiración se vea afectado. Con ello se reducirá la vida útil del filtro plano.

## 8.2 Sustitución del filtro plano o filtro del aire de escape

### PRECAUCIÓN

**Nunca realice trabajos de aspiración sin filtro plano.**

### 8.2.1 Desmontaje del filtro plano 7

1. Extraiga el enchufe de red de la toma de corriente.
2. Abra la cubierta del filtro.
3. Extraiga el filtro plano con precaución del soporte de fijación.

### 8.2.2 Montaje del filtro plano

1. Limpie la junta del filtro con un paño.
2. Coloque un nuevo filtro plano.
3. Cierre la cubierta del filtro.

## 8.3 Apertura de la herramienta para el funcionamiento en pruebas

1. Accione los frenos de rueda.
2. Extraiga el enchufe de red de la toma de corriente.
3. Abra las dos pinzas de cierre.
4. Levante el cabezal de aspiración del depósito de suciedad y colóquelo en una superficie de trabajo plana.

## 8.4 Comprobación de la pinza antiestática 8

Compruebe que la pinza antiestática no tiene desperfectos y, si fuera necesario, sustitúyala en el servicio técnico de Hilti.

## 8.5 Comprobación del control del nivel de llenado

### PRECAUCIÓN

Compruebe la suciedad de los contactos de desconexión y, en caso necesario, límpielos con un cepillo.

Compruebe la movilidad de la conexión del flotador.

## 8.6 Cierre de la herramienta

### PRECAUCIÓN

**Al colocar el aspirador, asegúrese de que las partes no están bloqueadas y de no dañar el cable de red.**

1. Compruebe si hay suciedad en la junta del cabezal de aspiración y, en tal caso, elimínela con un paño.
2. Coloque el cabezal de aspiración en el depósito de suciedad.
3. Cierre las dos pinzas de cierre.
4. Inserte el enchufe de red en la toma de corriente.

## 8.7 Cuidado de la herramienta

### PRECAUCIÓN

**Extraiga el enchufe de red de la toma de corriente.**

No utilice nunca la herramienta si ésta tiene obstruidas las ranuras de ventilación. Limpie cuidadosamente las rejillas de ventilación con un cepillo seco. Limpie regularmente el exterior de la herramienta con un paño. No utilice pulverizadores, aparatos de limpieza a presión, aparatos de chorro de vapor o agua corriente para la limpieza, ya que podría mermar la seguridad eléctrica de la herramienta. Mantenga siempre las empuñaduras de la herramienta sin residuos de aceite o grasa. No utilice productos de limpieza que contengan silicona.

Para el mantenimiento y limpieza de la herramienta, se deben realizar labores que no entrañen riesgos para el personal de mantenimiento ni ninguna otra persona. Utilice una ventilación filtrada. Utilice prendas protectoras. Limpie el área de mantenimiento para evitar la presencia de materiales peligrosos en el entorno.

Antes de retirar la herramienta de una zona con materiales peligrosos, aspire la parte exterior de la herramienta, límpiela o empaquétela. Con ello evitará la distribución del polvo peligroso depositado en la herramienta.

En los trabajos de mantenimiento y reparaciones, todas las partes contaminadas que no puedan limpiarse de forma satisfactoria deberán empaquetarse en bolsas impermeables y reciclarse según la normativa vigente sobre eliminación de este tipo de productos.

El servicio técnico de Hilti o una persona debidamente cualificada deberá realizar al menos una vez al año una comprobación técnica del aspirador, por ejemplo, de los desperfectos en los filtros, estanqueidad del aire de la herra-

mienta o funcionamiento de los dispositivos de control.

## 8.8 Mantenimiento

### ADVERTENCIA

La reparación de los componentes eléctricos sólo puede llevarla a cabo un técnico electricista cualificado.

Compruebe regularmente que ninguna de la partes exteriores de la herramienta esté dañada y que todos los elementos de manejo se encuentren en perfecto estado de funcio-

namiento. No use la herramienta si alguna de las piezas está dañada o si alguno de los elementos de manejo no funciona correctamente. Encargue la reparación de la herramienta al servicio técnico de Hilti.

## 8.9 Control después de las tareas de cuidado y mantenimiento

Después de las tareas de limpieza y mantenimiento se debe comprobar que el aspirador se ha montado correctamente y funciona con normalidad.

Realice una prueba de funcionamiento.

es

## 9 Localización de averías

Fallo	Posible causa	Solución
Rendimiento de aspiración nulo/reducido.	El saco de filtro/saco de evacuación de polvo está lleno.	Sustituya el saco de filtro/saco de evacuación de polvo. Véase el capítulo: 7.4.1 Sustitución del saco de filtro en caso de polvo seco <b>4</b>
	No se ha colocado ningún filtro plano.	Coloque un filtro plano.
	El filtro plano está muy sucio.	Es necesario realizar una limpieza exhaustiva o, en caso necesario, sustituir el filtro plano. Véase el capítulo: 8.1 Limpieza del filtro plano (a fondo) Véase el capítulo: 8.2 Sustitución del filtro plano o filtro del aire de escape
	La manguera del aspirador o el protector antipolvo de la herramienta eléctrica está obstruida/o.	Limpie la manguera y el protector antipolvo.
	La junta o borde del depósito entre la parte superior del aspirador y el depósito de suciedad está sucia y presenta daños.	Limpie la junta con un trapo o sustitúyala.
	La manguera está agujereada.	Sustituya la manguera.
	La junta de la cubierta del filtro está dañada.	Encargue la reparación de la herramienta al servicio técnico de Hilti.
	El tubo flexible de desagüe no está cerrado correctamente.	Cierre correctamente el tubo flexible de desagüe.



<b>Fallo</b>	<b>Posible causa</b>	<b>Solución</b>
La herramienta expulsa polvo.	El filtro plano no está montado correctamente.	Monte de nuevo el filtro plano.
	El filtro plano está dañado.	Coloque un nuevo filtro plano.
	La junta del filtro está dañada.	Coloque un nuevo filtro plano.
	El cabezal de aspiración no está montado correctamente.	Monte correctamente el cabezal de aspiración. Véase el capítulo: 6.2 Primera puesta en servicio
La herramienta se enciende y se apaga de forma imprevista o el usuario recibe descargas estáticas.	El aislamiento electrostático no está garantizado; la herramienta está conectada a una toma de corriente sin conexión a tierra.	Conecte la herramienta a una toma de corriente con conexión a tierra; utilice una manguera antiestática.
	La pinza antiestática está dañada.	Sustituya la pinza antiestática en el servicio técnico de Hilti. Enchufe la herramienta en una toma de corriente con puesta a tierra.
La herramienta no vuelve a ponerse en funcionamiento tras el vaciado del depósito.	Suciedad.	Desconecte la herramienta, espere 5 segundos y vuelva a conectarla. Limpie el flotador, los electrodos y el espacio entre los electrodos. Compruebe y asegure el acceso libre.
El motor no funciona.	Ha saltado el fusible de la toma de corriente de red.	Accione el fusible. En caso de que vuelva a saltar, investigue los motivos de la sobrecorriente.
	Depósito lleno.	Apague la herramienta. Vacíe el depósito. Véase el capítulo: 7.7.1 Vaciado del depósito de suciedad de polvo seco
Fluctuaciones de tensión.	Suministro de tensión con impedancia demasiado elevada.	Utilice un cable alargador adecuado (véase el capítulo Descripción).

## 10 Reciclaje



Gran parte de las herramientas Hilti están fabricadas con materiales reutilizables. La condición para dicha reutilización es una separación de materiales adecuada. En muchos países, Hilti ya dispone de un servicio de recogida de la herramienta usada. Póngase en contacto con el servicio de atención al cliente de Hilti o con su asesor de ventas.



Solo para países de la Unión Europea.

No desechar las herramientas eléctricas junto con los desperdicios domésticos.

De acuerdo con la directiva europea sobre residuos de aparatos eléctricos y electrónicos, así como su traslado a la legislación nacional, las herramientas eléctricas usadas se someterán a una recogida selectiva y a una reutilización compatible con el medio ambiente.

### Reciclaje del lodo de perforación

El vertido de lodo de perforación sin un tratamiento previo adecuado en el agua o en un sistema canalizado puede resultar perjudicial para el medio ambiente. Consulte a las autoridades locales para informarse sobre la normativa actual vigente. Recomendamos el siguiente procedimiento previo:

1. Acumule el lodo de perforación (por ejemplo, con el aspirador de líquidos).
2. Deje que el lodo de perforación se asiente y elimine las partes sólidas en un vertedero (los agentes de floculación pueden acelerar el proceso de separación).
3. Se deberá neutralizar el agua antes de conducir el agua restante (valor  $\text{pH} > 7$ , básico) en la canalización. Para ello, añada agente neutralizador ácido o diluya con mucha agua.

## 11 Garantía del fabricante de las herramientas

Hilti garantiza la herramienta suministrada contra todo fallo de material y de fabricación. Esta garantía se otorga a condición de que la herramienta sea utilizada, manejada, limpiada y revisada en conformidad con el manual de instrucciones de Hilti, y de que el sistema técnico sea salvaguardado, es decir, que se utilicen en la herramienta exclusivamente consumibles, accesorios y piezas de recambio originales de Hilti.

Esta garantía abarca la reparación gratuita o la sustitución sin cargo de las piezas defectuosas durante toda la vida útil de la herramienta. La garantía no cubre las piezas sometidas a un desgaste normal.

**Quedan excluidas otras condiciones que no sean las expuestas, siempre que esta condición no sea contraria a las prescripcio-**

**nes nacionales vigentes. Hilti no acepta la responsabilidad especialmente en relación con deterioros, pérdidas o gastos directos, indirectos, accidentales o consecutivos, en relación con la utilización o a causa de la imposibilidad de utilización de la herramienta para cualquiera de sus finalidades. Quedan excluidas en particular todas las garantías tácitas relacionadas con la utilización y la idoneidad para una finalidad precisa.**

Para toda reparación o recambio, les rogamos que envíen la herramienta o las piezas en cuestión a la dirección de su organización de venta Hilti más cercana inmediatamente después de la constatación del defecto.

Estas son las únicas obligaciones de Hilti en materia de garantía, las cuales anulan toda declaración anterior o contemporánea, del mismo

es

modo que todos los acuerdos orales o escritos |  
en relación con las garantías.

## 12 Declaración de conformidad CE (original)

Denominación:	Aspirador en seco/húmedo
Denominación del modelo:	VC 60-U
Generación:	01
Año de fabricación:	2007

ES

Garantizamos que este producto cumple las siguientes normas y directrices: 2006/42/CE, 2004/108/CE, 2011/65/EU, EN 60335-1, EN 60335-2-69, EN ISO 12100.

**Hilti Corporation, Feldkircherstrasse 100,  
FL-9494 Schaan**



**Paolo Luccini**  
Head of BA Quality and Process  
Management  
Business Area Electric Tools &  
Accessories  
01/2012



**Johannes Wilfried Huber**  
Senior Vice President  
Business Unit Diamond  
01/2012

### Documentación técnica de:

Hilti Entwicklungsgesellschaft mbH  
Zulassung Elektrowerkzeuge  
Hiltistrasse 6  
86916 Kaufering  
Deutschland

## Aspirador a húmido e a seco VC 60-U

**Antes de utilizar o aparelho, por favor leia atentamente o manual de instruções.**

**Conserve o manual de instruções sempre junto do aparelho.**

**Entregue o aparelho a outras pessoas apenas juntamente com o manual de instruções.**

Índice	Página
1 Informação geral	81
2 Descrição	82
3 Acessórios	84
4 Características técnicas	84
5 Normas de segurança	85
6 Antes de iniciar a utilização	88
7 Utilização	89
8 Conservação e manutenção	91
9 Avarias possíveis	93
10 Reciclagem	94
11 Garantia do fabricante - Aparelhos	95
12 Declaração de conformidade CE (Original)	96

Estes números referem-se a figuras. Estas encontram-se nas contracapas desdobráveis. Ao ler as instruções, mantenha as contracapas abertas.

Neste manual de instruções, a palavra «aparelho» refere-se sempre ao aspirador a húmido e a seco VC 60-U.

**Componentes, comandos operativos e elementos de indicação**

- 1 Punho
- 2 Compartimento para acessórios
- 3 Interruptor on/off
- 4 Linguetes de segurança
- 5 Contentor
- 6 Pega para esvaziar o contentor
- 7 Bocal da mangueira
- 8 Fecho para bocal da mangueira
- 9 Suporte do bocal para pavimentos
- 10 Gancho para arrumar o cabo de alimentação
- 11 Cabeça de aspiração
- 12 Rodas de guia com travão
- 13 Chassis
- 14 Limpeza do filtro (válvula)
- 15 Tampa do filtro
- 16 Mangueira de escoamento

## 1 Informação geral

### 1.1 Indicações de perigo e seu significado

#### PERIGO

Indica perigo iminente que pode originar acidentes pessoais graves ou até mesmo fatais.

#### AVISO

Indica uma situação potencialmente perigosa que pode causar graves ferimentos pessoais, até mesmo fatais.

#### CUIDADO

Indica uma situação potencialmente perigosa que pode originar ferimentos ligeiros ou danos na ferramenta ou noutros materiais.

#### NOTA

Indica instruções ou outras informações úteis.

### 1.2 Significado dos pictogramas e outras notas

#### Sinais de proibição



É proibido o transporte por grua

## Sinais de aviso



Perigo geral



Perigo:  
substâncias  
corrosivas



Perigo:  
electricidade



Aviso:  
substâncias  
explosivas

## Sinais de obrigação



Use  
vestuário de  
protecção



Use óculos  
de protecção



Use luvas de  
protecção



Use  
capacete de  
segurança



Use  
protecção  
auricular



Calce botas  
de  
segurança

## Símbolos



Leia o  
manual de  
instruções  
antes da  
utilização.



Recicle os  
desperdícios

## Localização da informação no aparelho

A designação e o número de série do aparelho encontram-se na placa de características. Anote estes dados no seu manual de instruções e faça referência a estas indicações sempre que necessitar de qualquer peça/acessório para o aparelho.

Tipo:

---

Geração: 01

---

Número de série:

---

## 2 Descrição

### 2.1 Utilização correcta

O VCU 60-U é um aspirador industrial universal, equipado com um sistema de autolimpeza do filtro para resíduos sólidos. Pode ser utilizado para aspiração de resíduos sólidos e líquidos.

O aparelho está indicado para a remoção de lamas minerais, conjuntamente com coras de perfuração ou serras diamantadas a húmido Hilti, e de grandes quantidades de poeiras minerais, conjuntamente com rebarbadoras, cortadoras, martelos perfuradores e equipamentos diamantados de corte a seco Hilti.

O equipamento pode, além disso, ser utilizado para a remoção de matérias em estado líquido.

O aparelho destina-se à aspiração/sucção de poeiras secas não inflamáveis e líquidos.

O aparelho não pode ser utilizado para aspirar substâncias explosivas, para poeiras incandescentes/ardentes ou inflamáveis (por exemplo, pó de magnésio e alumínio, etc.) e líquidos inflamáveis/corrosivos (por exemplo, gasolina, solventes, ácidos, líquidos de refrigeração e lubrificantes, etc.).

Não deve utilizar o aspirador em posição horizontal.

O peso do aparelho, com carga adicional e incluindo o material aspirado, não pode exceder 100 kg.

Não use o aparelho em substituição de uma escada.

Não utilize o aparelho para serviços contínuos permanentes, em linhas automáticas ou semi-automáticas.

**AVISO**- Antes de iniciar os trabalhos, os operadores do aparelho devem ser informados sobre o manuseamento do aparelho, os perigos que advêm do material a aspirar e a remoção correcta do material aspirado.

O aparelho não pode ser utilizado mergulhado.

**AVISO-** É proibida a aspiração de materiais nocivos para a saúde para os quais é necessário, por exemplo, um aspirador da classe M ou H, óleo e líquidos com uma temperatura superior a 60 °C. Não é permitido aspirar pessoas e animais com este aparelho.

Utilize uma mangueira de aspiração antiestática de modo a evitar efeitos electrostáticos.

Este aparelho é adequado para o uso industrial, por exemplo em hotéis, escolas, hospitais, fábricas, lojas, escritórios e empresas de aluguer.

Adequa-se a trabalhos em estaleiro, em oficina, em trabalhos de renovação, reconstrução e construção de raiz.

Não é permitida a modificação ou manipulação da ferramenta.

Leia as instruções contidas neste manual sobre utilização, conservação e manutenção.

Para evitar ferimentos/danos, use apenas acessórios e equipamento auxiliar Hilti.

Os acessórios e equipamentos auxiliares originais Hilti podem representar perigo se usados incorrectamente por pessoas não qualificadas ou se usados para fins diferentes daqueles para os quais foram concebidos.

## 2.2 Incluído no fornecimento do equipamento padrão:

- 1 Aparelho incluindo filtro plissado e carro
- 1 Mangueira de aspiração completa com ligação rotativa, bocal de sucção e adaptador cónico
- 1 Bocal para fendas
- 1 Saco de filtração
- 1 Kit de acessórios
- 1 Manual de instruções

## 2.3 Utilização de extensões de cabo

Utilize apenas extensões de cabo aprovadas para o tipo de aplicação em causa e com a secção adequada. A inobservância desta recomendação pode resultar numa perda de potência do aparelho e no sobreaquecimento do cabo. Examine o cabo periodicamente em relação a eventuais danos. Substitua os cabos de extensão danificados.

**Secções de cabo mínimas e comprimentos máximos recomendados para VC 60-U:**

Secção do cabo	1,5 mm <sup>2</sup>	2,5 mm <sup>2</sup>
Tensão de rede 110-120 V	30 m	50 m
Tensão de rede 220-240 V	30 m	50 m

Não utilize extensões de cabo com secções de 1,25 mm<sup>2</sup>, 2 mm<sup>2</sup> e 3,5 mm<sup>2</sup>.

## 2.4 Utilização de extensões eléctricas em trabalhos de exterior

Em trabalhos de exterior, utilize apenas extensões de cabo com secção apropriada e correspondentemente indicadas.

## 2.5 Utilização de um gerador ou transformador

Este aparelho pode ser alimentado por um gerador ou transformador se as seguintes condições forem reunidas: potência de saída, em watt, no mínimo o dobro da potência indicada na placa de características do aparelho, a tensão em carga deverá estar entre os +5 % e os -15 % da tensão nominal e a frequência deverá estar entre 50 e 60 Hz, mas nunca superior a 65 Hz. Deve utilizar-se um regulador automático de tensão com arrancador.

O gerador ou transformador nunca deve ser usado para alimentar outros equipamentos em simultâneo. Ligar outras ferramentas ou dispositivos pode provocar variações na voltagem (falha ou sobrecarga), causando danos no aparelho.

### 3 Acessórios

Peças sobresselentes, ferramentas e acessórios podem ser adquiridos através dos canais de distribuição Hilti.

Designação	Descrição
Saco de filtração	
Filtro plissado	
Mangueira de aspiração completa com ligação rotativa, bocal de sucção e adaptador cónico	∅ 36 mm, comprimento 5 m
Kit de acessórios	1 tubo curvado, 2 tubos de prolongamento, 1 bocal para pavimentos com lábios de vedação e 1 conjunto de escovas
Ligações da mangueira	
Adaptadores cónicos	

### 4 Características técnicas

Reservamo-nos o direito de proceder a alterações técnicas!

Tensão nominal	110 V	110 V	120 V	220 V	230 V	230 V	240 V
Potência nominal	1 100 W	950 W	1 200 W	1 200 W	2 200 W	2 400 W	1 200 W

#### Outras informações sobre o aparelho

Classe de protecção	Classe I de protecção
Tipo de protecção	IP X4 (Protegido contra salpicos de água)
Frequência	50...60 Hz
Peso de acordo com o Procedimento EPTA de 01/2003	31 kg
Dimensões (C x L x A)	680 mm x 520 mm x 1 000 mm
Cabo de alimentação (comprimento)	10 m
Cabo de alimentação (tipo)	H07RN-F 3x1,5mm <sup>2</sup>
Performance de sucção máx. (ar)	2x56 L/s
Vácuo máx.	0,235 bar (CH: 0,208 bar)
Volume do contentor	72 L
Volume do saco de filtração	29 L
Volume útil de água	56 L

Diâmetro da mangueira de aspiração (ligação rotativa na extremidade do aspirador; bocal de sucção na outra extremidade)	Comprimento 5 m: 36 mm
Temperatura do ar	-20...+40 °C

### Informação sobre ruído (medido conforme a norma EN 60335-2-69):

Nível de pressão sonora ponderado A típico	74 dB (A)
Incerteza dos níveis sonoros indicados	2,5 dB (A)

## 5 Normas de segurança

### 5.1 Informação básica no que se refere às normas de segurança

- a) Além das regras especificamente mencionadas em cada capítulo deste manual de instruções, deve observar sempre os pontos a seguir indicados.
- b) Leia todas as indicações! A inobservância destas instruções pode resultar em choque eléctrico, incêndio e/ou ferimentos pessoais.
- c) Em caso de utilização deste aparelho em conjunto com uma ferramenta eléctrica, deverá ler-se previamente as instruções da ferramenta eléctrica e todas as indicações devem ser tidas em atenção.

### 5.2 Informações ao utilizador

- a) Esteja atento ao que está a fazer e tenha prudência ao trabalhar com a ferramenta. Não use a ferramenta se estiver cansado ou sob a influência de drogas, álcool ou medicamentos. Um momento de distração ao operar a ferramenta pode causar ferimentos graves.
- b) Use equipamento de segurança. Use sempre óculos de protecção. Equipamento de segurança, como, por exemplo, máscara antipoeiras, sapatos de segurança antiderrapantes, capacete de segurança ou protecção auricular, de acordo com o tipo e aplicação da ferramenta eléctrica, reduzem o risco de lesões.
- c) Se poderem ser montados sistemas de aspiração e de recolha de pó, assegure-se de que estão ligados e são utilizados correctamente. A utilização de um sistema

de remoção de pó pode reduzir os perigos relacionados com a exposição ao mesmo.

- d) **A ferramenta foi concebida para utilização profissional.**
- e) **A ferramenta só deve ser utilizada, feita a sua manutenção e reparada por pessoal autorizado e devidamente especializado. Estas pessoas deverão ser informadas sobre os potenciais perigos que a ferramenta representa.**

### 5.3 Organização do local de trabalho



- a) **Assegure-se de que o local está bem iluminado.**
- b) **Assegure-se de que o local de trabalho está bem ventilado.** Áreas de trabalho mal ventiladas podem suscitar problemas de saúde devido à inalação de pó.
- c) **Mantenha o seu local de trabalho arrumado. Mantenha a periferia do local de trabalho livre de quaisquer objectos que possam provocar ferimentos.** O desleixo no local de trabalho pode causar acidentes.
- d) **Guarde aparelhos não utilizados fora do alcance das crianças. Não permita que o aparelho seja utilizado por pessoas não qualificadas ou que não tenham lido estas instruções.** Aparelhos são perigosos nas mãos de pessoas inexperientes ou com capacidades físicas, sensoriais ou psicológicas limitadas.
- e) **Mantenha crianças e terceiros afastados durante os trabalhos.** Distrações podem

pt



conduzir à perda de controlo sobre o aparelho.

- f) **Não opere com a ferramenta em ambientes explosivos ou na proximidade de líquidos ou gases inflamáveis.** Ferramentas eléctricas produzem faíscas que podem provocar a ignição de pó e vapores.
- g) **Não permita que outras pessoas toquem no aparelho ou no cabo de extensão.**
- h) **Evite posturas do corpo desfavoráveis. Mantenha uma posição de trabalho segura e equilibrada.**
- i) **Use calçado antiderrapante.**
- j) **Durante os trabalhos, mantenha o cabo de alimentação, a extensão de cabo e a mangueira pela retaguarda do aparelho.** Evita assim tropeçar durante os trabalhos.
- k) **Não transporte o aparelho por meio de grua.**
- l) **Antes de ligar o aparelho à corrente eléctrica, certifique-se de que este está desligado.**

#### 5.4 Medidas gerais de segurança

- a) **Utilize o aparelho correcto. Não utilize o aparelho para fins para os quais não foi concebido, e apenas se estiver completamente operacional.**
- b) **Nunca deixe o aparelho abandonado (sem qualquer supervisão).**
- c) **Considere as influências ambientais. Não utilize o aparelho onde possa existir risco de incêndio ou explosão.**
- d) **O aparelho deve ser protegido das temperaturas baixas.**
- e) **CUIDADO - Guarde os aparelhos não utilizados em local seguro.** Quando não estiverem a ser utilizados, guarde-os em local seco, longe do alcance das crianças.
- f) **CUIDADO - Quando não estiver a utilizar o aparelho (durante os intervalos de trabalho), antes da manutenção e antes de substituir o filtro, desligue o aparelho da corrente eléctrica.**
- g) **Desligue o aparelho antes de o deslocar.**
- h) **Verifique o aparelho e os acessórios quanto a eventuais danos. Todos os dispositivos de segurança ou quaisquer elementos ligeiramente danificados deverão ser verificados quanto ao seu correcto funcionamento antes da**

**utilização. Certifique-se de que todas as peças móveis estão perfeitamente operacionais, sem encravar e sem avarias. Todas as peças devem estar correctamente encaixadas e preencher todos os requisitos de segurança. Dispositivos de protecção e componentes danificados devem ser reparados ou substituídos adequadamente por uma oficina autorizada e reconhecida, desde que não seja indicado nada em contrário no manual de instruções.**

- i) **Assegure-se quanto ao correcto posicionamento do filtro e de que não se encontra danificado.**
- j) **A sua ferramenta eléctrica só deve ser reparada por pessoal qualificado e só devem ser utilizadas peças sobressalentes originais.** Isto assegurará que a segurança da ferramenta se mantenha.
- k) **Retire a ficha da tomada antes de efectuar ajustes na ferramenta, substituir acessórios ou guardar a ferramenta eléctrica.** Esta medida preventiva evita o accionamento acidental da ferramenta.
- l) **Utilize o aparelho, os acessórios, etc. de acordo com estas instruções e da forma prevista para este tipo especial de aparelho. Tome também em consideração as condições de trabalho e o trabalho a ser efectuado.** A utilização de aparelhos para fins diferentes dos preconizados pode resultar em situações perigosas.
- m) **O dispositivo de regulação do nível da água deve ser limpo periodicamente com uma escova segundo as instruções e examinado quanto a indícios de danos.**

#### 5.5 Perigos mecânicos

- a) **Siga as instruções de conservação e manutenção.**
- b) **Trate da sua ferramenta eléctrica com cuidado. Verifique se as partes móveis da ferramenta funcionam perfeitamente e não emperram, se há peças quebradas ou danificadas, que possam influenciar o funcionamento da ferramenta. Peças danificadas devem ser reparadas antes da utilização da ferramenta. Muitos aci-**

dentos são causados por ferramentas eléctricas com manutenção deficiente.

## 5.6 Perigos eléctricos



- a) **A ficha da ferramenta eléctrica deve servir na tomada. A ficha não deve ser modificada de modo algum. Não utilize quaisquer adaptadores com ferramentas com ligação terra.** Fichas originais (não modificadas) e tomadas adequadas reduzem o risco de choque eléctrico.
  - b) **Evite o contacto do corpo com superfícies ligadas à terra, como, por exemplo, canos, radiadores, fogões e frigoríficos.** Existe um risco elevado de choque eléctrico se o corpo estiver em contacto com a terra.
  - c) **A ferramenta eléctrica não deve ser exposta à chuva nem humidade.** A infiltração de água na ferramenta eléctrica aumenta o risco de choque eléctrico.
  - d) **Verifique o cabo eléctrico regularmente. Se danificado, o cabo deve ser imediatamente substituído num Centro de Assistência Técnica Hilti. Verifique as extensões de cabo regularmente. Se estiverem danificadas, deverão ser substituídas.**
  - e) **Verifique o aparelho e os acessórios quanto à sua perfeita operacionalidade. Não ligue o aparelho se constatar danos, se estiver incompleto ou se existirem comandos operativos inoperacionais.**
  - f) **Se danificar o cabo enquanto trabalha, não lhe toque e desligue o aparelho imediatamente. Desligue o aparelho da corrente.** Linhas de conexão e extensões danificadas representam um risco de choque eléctrico.
  - g) **Interruptores danificados devem ser substituídos imediatamente num Centro de Assistência Técnica Hilti. Não opere com um aparelho que não possa ser accionado pelo interruptor.**
  - h) **O aparelho deve ser reparado por um técnico especializado (contacte o Centro de Assistência Técnica Hilti) e utilizando apenas peças/acessórios originais Hilti. A utilização de peças/acessórios não originais pode provocar graves danos pessoais e patrimoniais.**
- i) **Não use o cabo para transportar, arrastar ou desligar a ferramenta da tomada. Mantenha o cabo afastado de calor, óleo, arestas vivas ou partes em movimento da ferramenta.** Cabos danificados ou emaranhados aumentam o risco de choque eléctrico.
  - j) **Quando operar uma ferramenta eléctrica ao ar livre, utilize apenas cabos de extensão próprios para utilização no exterior.** A utilização de cabos de extensão próprios para exterior reduz o risco de choque eléctrico.
  - k) **Em caso de corte de energia: desligue o aparelho e retire a ficha da tomada.**
  - l) Evite utilizar extensões de cabo com tomadas múltiplas, bem como utilizar vários equipamentos ligados à mesma extensão.
  - m) **Nunca pulverize com água a parte superior do aparelho. Além de representar um grave risco de ferimento, pode provocar danos no aparelho.**
  - n) As ligações utilizadas nos cabos de alimentação, extensões de cabo, ou cabos de ligação das ferramentas eléctricas devem estar protegidas contra salpicos de água.
  - o) **Quando desligar o aparelho, puxe pela ficha e não pelo cabo.**
  - p) **Nunca transporte o aparelho puxando pelo cabo de alimentação.**
  - q) **Nunca utilize o aparelho se este estiver húmido ou sujo. Humidade ou sujidade na superfície do aparelho dificultam o seu manuseio e, sob condições desfavoráveis, podem causar choques eléctricos. Deste modo, se trabalha materiais condutores com frequência, recomendamos que mande verificar periodicamente o seu equipamento por um Centro de Assistência Técnica Hilti.**
  - r) **Certifique-se de que o cabo não está mergulhado numa poça.**

## 5.7 Material aspirado



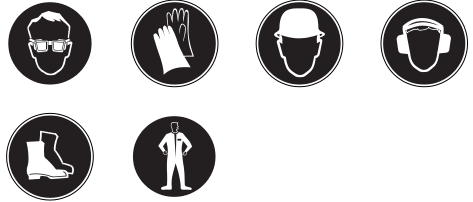
- a) Pós perigosos para a saúde, inflamáveis e/ou explosivos não podem ser aspirados (pó de magnésio e alumínio, etc.).
- b) O aparelho destina-se à aspiração/sucção de poeiras secas não inflamáveis.
- c) Não podem ser aspirados líquidos inflamáveis, explosivos ou cáusticos (líquidos de refrigeração e lubrificantes, gasolina, solventes, ácidos (pH < 5), lixívias (pH > 12,5), etc.)
- d) Em caso de saída de espuma ou líquidos, desligar imediatamente o aparelho.
- e) Evite o contacto com líquidos alcalinos ou ácidos. No caso de contacto acidental, enxágue imediatamente com água. Em caso de contacto do líquido com os olhos, lave-os abundantemente com água e procure auxílio médico.
- f) Use luvas de protecção ao aspirar materiais quentes.

- g) Não aspire objectos que possam provocar ferimentos através do saco para resíduos sólidos (por exemplo, materiais pontiagudos ou com arestas vivas).

## 5.8 Perigos térmicos

Não podem ser aspirados materiais incandescentes (cigarro aceso, cinza quente, etc.).

## 5.9 Equipamento de protecção pessoal



- a) O utilizador, bem como outras pessoas na proximidade do aparelho, devem usar óculos de protecção, capacete de protecção, protecção auricular, luvas de protecção e botas de protecção enquanto duram os trabalhos.
- b) Ao trabalhar com lama mineral resultante de perfuração, use vestuário de protecção e evite o contacto com a pele (pH > 9, cáustico)

## 6 Antes de iniciar a utilização



### CUIDADO

A corrente eléctrica deve corresponder à indicada na placa de características do aparelho. Certifique-se de que o aparelho está desligado da corrente eléctrica.

### PERIGO

Ligue o aparelho apenas a uma fonte de alimentação devidamente ligada à terra.

### CUIDADO

Trabalhe com o aspirador sempre numa posição segura accionando os travões das rodas.

### CUIDADO

Ao colocar a cabeça de aspiração, certifique-se de que não se magoa e não danifica o cabo de alimentação.

## 6.1 Utilização de um cabo de extensão e gerador ou transformador

Consultar o capítulo "Descrição/ Utilização de um cabo de extensão".

## 6.2 Antes de iniciar a utilização

1. Abra os dois linguetes de segurança.
2. Levante a cabeça de aspiração, separando-a do contentor.

- Retire os acessórios do interior do contentor e da embalagem.  
**NOTA** Para aspirar poeiras secas coloque o saco de filtração no contentor, conforme as instruções.
- Coloque a cabeça de aspiração por cima do contentor.
- Feche os dois linguetes de segurança.
- Certifique-se de que a cabeça de aspiração está correctamente montada e travada.
- Ligue a mangueira de aspiração ao aparelho.

### 6.2.1 Para aspirar poeiras secas, colocar o saco de filtração 2

- Abra os dois linguetes de segurança.
- Levante a cabeça de aspiração, separando-a do contentor.
- Coloque o novo saco de filtração no contentor.
- Empurre a "gola" do saco de filtração firmemente contra o bocal da mangueira.

- Coloque a cabeça de aspiração por cima do contentor.
- Feche os dois linguetes de segurança.
- Certifique-se de que a cabeça de aspiração está correctamente montada e travada.
- Ligue a mangueira de aspiração ao aparelho.

### 6.3 Transporte

#### PERIGO

**O aparelho só deve ser deslocado depois de ter parado por completo.**



Não deve transportar o aspirador cheio. Esvazie o aparelho antes de o transportar para outro local. Depois de aspirar líquidos, não vire o aparelho, nem o transporte na horizontal.

## 7 Utilização

### CUIDADO

**Trabalhe com o aspirador sempre numa posição segura accionando os travões das rodas.**

### AVISO

**Em caso de emergência (ruptura do filtro, por exemplo), desligue o aparelho, retire a ficha da tomada e mande verificar o aparelho por pessoal qualificado antes de voltar a utilizá-lo.**

#### 7.1 Ligar

- Ligue o aparelho à corrente.
- Tenha atenção a uma posição segura do aspirador e accione os travões das rodas.
- Pressione o interruptor on/off.

#### 7.2 Efectuar a limpeza do filtro 3

O aparelho dispõe de uma limpeza do filtro para retirar o máximo possível de poeira aderente ao filtro plissado.

- Ligue o aparelho à corrente.

- Certifique-se de que a limpeza do filtro está activada (válvula em posição inferior).
- Pressione o interruptor on/off.
- Tape a mangueira ou a aplicação da mangueira com a mão durante aprox. 5-10 segundos.

O filtro plissado é limpo automaticamente graças a uma golpada de ar (ruído de batimento).

#### 7.3 Desactivar a limpeza do filtro

Certifique-se de que a limpeza do filtro está desactivada (válvula em posição superior) ao aspirar com o bocal para fendas ou quando o material aspirado é predominantemente água.

#### 7.4 Aspirar poeiras secas

#### NOTA

Antes de aspirar poeiras secas – particularmente pó de origem mineral – é necessário verificar se existe um saco de filtração/saco para resíduos sólidos dentro do contentor (acessó-

rio Hilti). O material aspirado pode então ser removido de forma fácil e limpa.

## **CUIDADO**

**O material aspirado deve ser eliminado de acordo com as regulamentações em vigor.**

## **NOTA**

Utilize sempre um filtro plissado para a aspiração de poeiras secas.

Se utilizou previamente o aspirador para recolher líquidos, verifique se o filtro plissado não está húmido. Um filtro plissado húmido rapidamente fica obstruído ao aspirar poeira seca. Neste caso, deverá lavar e secar o filtro plissado ou substituí-lo por um seco antes de utilizar o aparelho para aspiração a seco.

1. Separe da ferramenta/do bocal de aspiração a mangueira com ligação.
2. Efectue uma limpeza integral.

### **7.4.1 Substituir o saco de filtração (poeiras secas) 4**

## **CUIDADO**

**O material aspirado deve ser eliminado de acordo com as regulamentações em vigor.**

1. Desprenda a "gola" do saco de filtração cuidadosamente do alojamento.
2. Feche a "gola" do saco de filtração através da válvula fornecida.
3. Limpe o contentor com um pano ou uma mangueira.
4. Coloque um novo saco de filtração no contentor.
5. Empurre a "gola" do saco de filtração firmemente contra o bocal da mangueira.

### **7.5 Aspirar líquidos**

## **NOTA**

Utilize sempre um filtro plissado para a aspiração de líquidos (consultar Conservação e manutenção).

#### **7.5.1 Antes de aspirar líquidos 5**

1. Retire o saco de filtração/saco para resíduos sólidos do contentor.
2. Verifique se os eléctrodos ou flutuadores do indicador de nível do contentor estão sujos ou se se movem facilmente e limpe-os com uma escova caso estejam sujos.

3. Desactive a limpeza automática do filtro.

### **7.5.2 Ao aspirar líquidos**

Se for possível, utilize um filtro plissado separado para a aspiração a húmido.

O aparelho desliga-se automaticamente uma vez alcançado o nível máximo do líquido.

## **AVISO**

Quando houver formação de espuma, interrompa o trabalho imediatamente e esvazie o contentor.

### **7.5.3 Após a aspiração de líquidos**

1. Esvazie o contentor e lave-o com uma mangueira, limpe os eléctrodos com uma escova, o flutuador e o filtro plissado, após secagem prévia, com a mão.
2. Pouse a parte superior do aparelho separada do contentor, para que o filtro plissado e o contentor possam secar.

### **7.6 Depois de concluir o trabalho**

1. Desligue o aparelho.
2. Desligue o aparelho da corrente.
3. Enrole o cabo de alimentação e pendure-o no gancho.
4. Esvazie o contentor e limpe o aparelho passando com um pano húmido.
5. Enrole a mangueira.
6. Guarde o aspirador em local seco, onde não seja permitida a entrada de pessoas não autorizadas.

### **7.7 Esvaziar o contentor**

#### **7.7.1 Esvaziar o contentor (poeiras secas)**

## **PERIGO**

**Certifique-se de que nenhum objecto no qual se possa ferir perfurou o saco.**

## **NOTA**

Depois de utilizar o aparelho para aspirar poeiras secas, recomenda-se que o filtro seja limpo, antes de esvaziar o contentor. Este procedimento prolongará a vida útil do filtro.

#### **7.7.1.1 Antes de esvaziar o contentor, recomenda-se:**

1. Accione os travões das rodas.
2. Desligue a máquina da corrente.
3. Abra os dois linguetes de segurança.

4. Retire a cabeça de aspiração do contentor e coloque-a sobre uma superfície plana.

#### 7.7.1.2 Depois de esvaziar o contentor, recomenda-se:

##### **CUIDADO**

**Ao colocar a cabeça de aspiração, certifique-se de que não se magoa e não danifica o cabo de alimentação.**

1. Coloque a cabeça de aspiração no contentor e feche os dois linguetes de segurança.
2. Encaixe a mangueira de aspiração no respectivo bocal.

#### 7.7.2 Esvaziar o contentor (líquidos)

##### **CUIDADO**

**O material aspirado deve ser eliminado de acordo com as regulamentações em vigor.**



#### 7.7.2.1 Vazar líquidos **6**

##### **CUIDADO**

**Não suba com o pé para cima da parte inferior da estrutura. O contentor pode tombar de repente para trás e causar ferimentos.**

##### **CUIDADO**

**Não segure a estrutura pelo compartimento para acessórios para evitar que encrave.**

1. Tenha atenção a uma posição segura do aspirador e accione os travões das rodas.
2. Retire a mangueira de aspiração do respectivo bocal.
3. Retire as ferramentas do compartimento dos acessórios.
4. **CUIDADO Não agarre a estrutura em pontos onde o contentor possa bater.** Segure na pega de esvaziamento do contentor e despeje o conteúdo.
5. Limpe o rebordo do contentor, o bocal da mangueira de aspiração e a ligação da mangueira com um pano.

#### 7.7.2.2 escoar líquidos

Escoar as águas sujas num local adequado através da mangueira de escoamento.

## 8 Conservação e manutenção

### 8.1 Limpar o filtro plissado (limpeza integral)

##### **NOTA**

Não sacuda o filtro plissado contra uma superfície dura nem utilize objectos pontiagudos para ajudar na limpeza. Tais procedimentos diminuirão a vida útil do filtro plissado.

##### **NOTA**

Não deve limpar o filtro plissado com sistemas de limpeza por ar comprimido. Isto pode provocar rasgos no material do filtro.

##### **NOTA**

O filtro plissado é uma peça de desgaste. Deverá ser substituído semestralmente, ou com mais frequência se a utilização for intensiva.

O aparelho dispõe de uma limpeza do filtro para retirar o máximo possível de poeira aderente ao filtro plissado.

1. Ligue o aparelho à corrente.
2. Certifique-se de que a limpeza do filtro está activada (válvula em posição inferior).
3. Pressione o interruptor on/off.
4. Tape a mangueira ou a aplicação da mangueira com a mão durante aprox. 5-10 segundos.

5. O filtro plissado é limpo automaticamente graças a uma golpada de ar (ruído de batimento).

**NOTA** Também pode limpar o filtro plissado com um pano e água (não use sistemas de limpeza de alta pressão).

Se negligenciar a limpeza, o pó mineral pode obstruir o filtro plissado e afectar negativamente a performance de sucção. Tais procedimentos diminuirão a vida útil do filtro plissado.

## 8.2 Substituir o filtro plissado ou o filtro do ar de saída

### CAUIDADO

**Nunca utilize o aspirador sem filtro plissado.**

#### 8.2.1 Retirar o filtro plissado 7

1. Desligue a máquina da corrente.
2. Abra a tampa do filtro.
3. Retire o filtro plissado cuidadosamente para fora do suporte.

#### 8.2.2 Colocar o filtro plissado

1. Limpe a vedação do filtro com um pano.
2. Introduza o novo filtro plissado.
3. Feche a tampa do filtro.

## 8.3 Abrir o aparelho para acções de verificação

1. Accione os travões das rodas.
2. Desligue o aparelho da corrente.
3. Abra os dois linguetes de segurança.
4. Retire a cabeça de aspiração do contentor e coloque-a sobre uma superfície plana.

## 8.4 Verificar o grampo antiestático 8

Verifique o grampo antiestático quanto a danos e mande-o substituir pelo Centro de Assistência Técnica Hilti.

## 8.5 Verificar o indicador de nível do contentor

### CAUIDADO

Verifique se os contactos de desconexão não estão sujos e, se for necessário, limpe-os com uma escova.

Verifique a mobilidade do circuito dos flutuadores.

## 8.6 Fechar o aparelho

### CAUIDADO

**Ao colocar a cabeça de aspiração, certifique-se de que não se magoa e não danifica o cabo de alimentação.**

1. Verifique se a junta na cabeça de aspiração não está suja e, se for necessário, limpe-a com um pano.
2. Coloque a cabeça de aspiração por cima do contentor.
3. Feche ambos os linguetes de segurança.
4. Ligue o aparelho à corrente.

## 8.7 Manutenção do aparelho

### CAUIDADO

**Desligue o aparelho da corrente.**

As saídas de ar devem estar sempre limpas e desobstruídas! Limpe as saídas de ar cuidadosamente com uma escova seca. Limpe regularmente o exterior do aparelho com um pano húmido. Não utilize qualquer pulverizador, sistema de limpeza de alta pressão, aparelho de jacto de vapor ou água corrente! A segurança eléctrica da ferramenta pode ficar comprometida. Mantenha os punhos do aparelho limpos de óleo e gordura. Não utilize produtos de limpeza que contenham silicone.

Para a manutenção e limpeza, o aparelho deve ser manuseado, de modo a não representar perigo para o pessoal da manutenção e terceiros. Utilize uma ventilação forçada filtrada. Use vestuário de protecção. Limpe a área da manutenção, de modo a que não haja a possibilidade de substâncias perigosas entrarem no ambiente.

Antes de retirar o aparelho da área onde se encontram substâncias perigosas, aspire e limpe o exterior do aparelho ou empacote-o bem, evitando o espalhamento da poeira perigosa depositada.

Em caso de trabalhos de manutenção e de reparação, todas as peças contaminadas que não foram limpas de modo satisfatório devem ser embaladas em sacos impermeáveis e removidas de acordo com as regulamentações em vigor para a eliminação.

No mínimo anualmente deve ser efectuada uma verificação técnica pelo Centro de As-

sistência Técnica Hilti ou por uma pessoa qualificada, por exemplo, quanto a danos no filtro, estanquidade do aparelho e funcionamento dos dispositivos de controlo.

## 8.8 Manutenção

### AVISO

**As reparações na parte eléctrica apenas podem ser executadas por um electricista especializado.**

Examine periodicamente todos os componentes e partes externas do aparelho prevenindo

assim o seu perfeito funcionamento. Não ligue o aparelho se houver partes danificadas, incompletas ou se os comandos operativos não estiverem a funcionar correctamente. Nesse caso, mande reparar o aparelho num Centro de Assistência Técnica Hilti.

## 8.9 Verificação do aparelho após manutenção

Após cada manutenção do aparelho, verifique se o aspirador está de novo correctamente montado e perfeitamente operacional. Realize um teste de funcionamento.

pt

## 9 Avarias possíveis

Falha	Causa possível	Solução
Sem potência de sucção ou potência de sucção reduzida.	Saco de filtração/saco para resíduos sólidos está cheio.	Substituir o saco de filtração/saco para resíduos sólidos. Ver capítulo: 7.4.1 Substituir o saco de filtração (poeiras secas) <b>4</b>
	Não foi colocado um filtro plissado.	Coloque um filtro plissado.
	Filtro plissado está muito sujo.	É necessário efectuar uma limpeza integral ou, eventualmente, substituir o filtro plissado. Ver capítulo: 8.1 Limpar o filtro plissado (limpeza integral) Ver capítulo: 8.2 Substituir o filtro plissado ou o filtro do ar de saída
	Mangueira do aspirador ou dispositivo de extracção de pó da ferramenta eléctrica entupidos.	Limpar a mangueira ou o dispositivo de extracção de pó.
	A vedação entre a parte superior do aparelho e o contentor está suja ou danificada.	Limpe a vedação com um pano/substitua-a.
	Mangueira furada.	Substitua a mangueira.
	Vedação da tampa do filtro está danificada.	Nesse caso, mande reparar o aparelho num Centro de Assistência Técnica Hilti.
	Mangueira de escoamento mal fechada.	Fechar a mangueira de escoamento correctamente.
Poeira é expelida pelo aparelho.	Filtro plissado incorrectamente colocado.	Coloque o filtro plissado correctamente.



Falha	Causa possível	Solução
Poeira é expelida pelo aparelho.	Filtro plissado danificado.	Coloque um novo filtro plissado.
	Vedação do filtro danificada.	Coloque um novo filtro plissado.
	Cabeça de aspiração incorrectamente colocada.	Coloque a cabeça de aspiração correctamente. Ver capítulo: 6.2 Antes de iniciar a utilização
O aparelho liga e desliga inesperadamente, ou o utilizador recebe descargas electrostáticas.	A carga electrostática não é dissipada. O aparelho não está ligado a uma tomada com fio terra.	Ligue o aparelho a uma tomada com fio terra; utilize uma mangueira antiestática.
	Grampo antiestático danificado.	Mande substituir o grampo antiestático pelo Centro de Assistência Técnica Hilti. Ligue o aparelho a uma tomada com fio terra.
O aparelho não volta a arrancar depois do esvaziamento do contentor.	Sujidade.	Desligue o aparelho e aguarde 5 s; ligá-lo novamente passados 5 s. Limpe os flutuadores, os eléctrodos assim como o espaço entre os respectivos contactos. Verifique e assegure a liberdade de movimento.
O motor deixou de funcionar.	Fusível do quadro eléctrico disparou.	Ligue o fusível. Se o fusível voltar a disparar, procure a causa para o excesso de corrente.
	O contentor está cheio.	Desligue o aparelho. Esvazie o contentor. Ver capítulo: 7.7.1 Esvaziar o contentor (poeiras secas)
Variações na tensão	Impedância da alimentação eléctrica demasiado elevada.	Utilize uma extensão de cabo apropriada (consultar capítulo Descrição).

## 10 Reciclagem



Os produtos Hilti são, em grande parte, fabricados com materiais recicláveis. Um pré-requisito para a reciclagem é que esses materiais sejam devidamente separados. A Hilti já iniciou em muitos países a recolha do seu aparelho usado para fins de reaproveitamento. Para mais informações dirija-se ao Serviço de Clientes Hilti local ou ao vendedor.



Apenas para países da UE

Não deite ferramentas eléctricas no lixo doméstico!

De acordo com a directiva europeia relativa aos resíduos de equipamentos eléctricos e electrónicos e a correspondente transposição para as leis nacionais, as ferramentas eléctricas usadas devem ser recolhidas separadamente, sendo encaminhadas para um reaproveitamento ecológico.

### Remoção da lama resultante da perfuração

Em termos ambientais, não é permitido que a lama resultante da perfuração atinja os rios, lagos ou os sistemas de esgotos sem que haja um pré-tratamento. Consulte as normas locais no que se refere a este assunto. Recomendamos o seguinte pré-tratamento:

1. Recolha a lama resultante da perfuração (utilizando, por exemplo, um aspirador de líquidos)
2. Permita que a lama resultante da perfuração sedimente e remova esses resíduos sólidos de forma apropriada. (A adição de um agente de floculação pode acelerar o processo de sedimentação.)
3. A água resultante dessa lama (alcalina, pH > 7) deve ser neutralizada adicionando-lhe um ácido neutralizador ou uma grande quantidade de água, antes que esta atinja o sistema de drenagem.

pt

## 11 Garantia do fabricante - Aparelhos

A Hilti garante que a ferramenta fornecida está isenta de quaisquer defeitos de material e de fabrico. Esta garantia é válida desde que a ferramenta seja utilizada e manuseada, limpa e revista de forma adequada e de acordo com o manual de instruções Hilti e desde que o sistema técnico seja mantido, isto é, sob reserva da utilização exclusiva na ferramenta de consumíveis, componentes e peças originais Hilti.

A garantia limita-se rigorosamente à reparação gratuita ou substituição das peças com defeito de fabrico durante todo o tempo de vida útil da ferramenta. A garantia não cobre peças sujeitas a um desgaste normal de uso.

**Estão excluídas desta garantia quaisquer outras situações susceptíveis de reclamação, salvo legislação nacional aplicável em**

**contrário. Em caso algum será a Hilti responsável por danos indirectos, directos, accidentais ou pelas consequências daí resultantes, perdas ou despesas em relação ou devidas à utilização ou incapacidade de utilização da ferramenta, seja qual for a finalidade. A Hilti exclui em particular as garantias implícitas respeitantes à utilização ou aptidão para uma finalidade particular.**

Para toda a reparação ou substituição, enviar a ferramenta ou as peças para o seu centro de vendas Hilti, imediatamente após detecção do defeito.

Estas são todas e as únicas obrigações da Hilti no que se refere à garantia, as quais anulam todas as declarações, acordos orais ou escritos anteriores ou contemporâneos referentes à garantia.

## 12 Declaração de conformidade CE (Original)

Designação:	Aspirador a húmido e a seco
Tipo:	VC 60-U
Geração:	01
Ano de fabrico:	2007

Declaramos sob nossa exclusiva responsabilidade que este produto cumpre as seguintes normas ou documentos normativos: 2006/42/CE, 2004/108/CE, 2011/65/UE, EN 60335-1, EN 60335-2-69, EN ISO 12100.

**Hilti Corporation, Feldkircherstrasse 100,  
FL-9494 Schaan**



**Paolo Luccini**  
Head of BA Quality and Process  
Management  
Business Area Electric Tools &  
Accessories  
01/2012



**Johannes Wilfried Huber**  
Senior Vice President  
Business Unit Diamond

01/2012

### Documentação técnica junto de:

Hilti Entwicklungsgesellschaft mbH  
Zulassung Elektrowerkzeuge  
Hiltistrasse 6  
86916 Kaufering  
Deutschland

pt

# OORSPRONKELIJKE GEBRUIKSAANWIJZING

## VC 60-U Nat-/droogstofzuiger

**Lees de handleiding vóór het eerste gebruik beslist door.**

**Bewaar deze handleiding altijd bij het apparaat.**

**Geef het apparaat alleen samen met de handleiding aan andere personen door.**

Inhoud	Pagina
1 Algemene opmerkingen	97
2 Beschrijving	98
3 Toebehoren	100
4 Technische gegevens	100
5 Veiligheidsinstructies	101
6 Inbedrijfneming	104
7 Bediening	105
8 Verzorging en onderhoud	107
9 Foutopsporing	109
10 Afval voor hergebruik recyclen	110
11 Fabrieksgarantie op apparatuur	111
12 EG-conformiteitsverklaring (origineel)	112

Deze nummers verwijzen naar afbeeldingen. De afbeeldingen bij de tekst vindt u op de uitklapbare omslagpagina's. Houd deze bij het bestuderen van de handleiding open. In de tekst van deze handleiding betekent «het apparaat» altijd de nat-/droog stofzuiger VC 60-U.

**Onderdelen, bedienings- en indicatie-elementen**

- 1 Handgreep
- 2 Accessoirehouder
- 3 Aan-/uitschakelaar
- 4 Sluitklemmen
- 5 Vuilreservoir
- 6 Handgreep om reservoir te legen
- 7 Inlaataansluiting
- 8 Sluiting voor inlaataansluiting
- 9 Houder voor grond-zuigmondstuk
- 10 Kabelhaken
- 11 Zuigkop
- 12 Zwenkwielen met wielrem
- 13 Onderstel
- 14 Filterreiniging (schuif)
- 15 Filterafdekking
- 16 Aftapslang

## 1 Algemene opmerkingen

### 1.1 Signaalwoorden en hun betekenis

#### GEVAAR

Voor een direct dreigend gevaar dat tot ernstig letsel of tot de dood leidt.

#### WAARSCHUWING

Voor een eventueel gevaarlijke situatie die tot ernstig letsel of tot de dood kan leiden.

#### ATTENTIE

Voor een eventueel gevaarlijke situatie die tot licht letsel of tot materiële schade kan leiden.

### AANWIJZING

Voor gebruikstips en andere nuttige informatie.

### 1.2 Verklaring van de pictogrammen en overige aanwijzingen

#### Verbodstekens



Verboden met een kraan te transporteren

## Waarschuwingstekens



Waarschuwing voor algemeen gevaar



Waarschuwing voor bijtende stoffen



Waarschuwing voor gevaarlijke elektrische spanning



Waarschuwing voor explosieve stoffen

## Gebodstekens



Beschermerende kleding dragen



Veiligheidsbril dragen



Werkhandschoenen dragen



Helm dragen



Gehoorscherming dragen



Werk schoenen dragen

## Symbolen



Handleiding vóór gebruik lezen



Afval voor hergebruik recycleren

## Plaats van de identificatiegegevens op het apparaat

Het type en het serienummer staan op het typeplaatje van uw apparaat. Neem deze gegevens over in uw handleiding en geef ze altijd door wanneer u onze vertegenwoordiging of ons servicestation om informatie vraagt.

Type: \_\_\_\_\_

Generatie: 01 \_\_\_\_\_

Serienr.: \_\_\_\_\_

## 2 Beschrijving

### 2.1 Gebruik volgens de voorschriften

De VC 60-U is een universele industriële stofzuiger die droog stof effectief verwijdert. Hij is zowel voor "droge" als "natte" toepassingen geschikt.

Het apparaat is geschikt om mineraal boorslib van natte werkzaamheden met Hilti diamantboorkronen resp. Hilti diamantzagen en grote hoeveelheden droog mineraal stof afkomstig van Hilti diamantslijpmachines, haakse slijpmachines, boorhamers en droge boorkronen op te zuigen.

Verder kan het apparaat worden gebruikt om vloeistoffen op te zuigen.

Het apparaat is geschikt voor het op-/afzuigen van droog, niet brandbare stoffen en vloeistoffen. Het apparaat mag niet worden gebruikt voor het opzuigen van explosiegevaarlijke stoffen, gloeiend of brandend resp. brandbaar en agressief stof (bijvoorbeeld magnesium-aluminiumstof enz.) en vloeistoffen (bijvoorbeeld benzine, oplosmiddelen, zuren, koel- en smeermiddelen enz.).

Het apparaat mag niet liggend worden gebruikt.

Het apparaat mag inclusief accessoires en vuil maximaal 100 kg wegen.

Het apparaat niet gebruiken als opstapje.

Het apparaat niet continu danwel in automatische of halfautomatische opstellingen gebruiken.

**WAARSCHUWING-** Het personeel dat met het apparaat werkt moet voorafgaand aan de werkzaamheden worden geïnformeerd over de bediening van het apparaat, de gevaren die van het op te zuigen materiaal uitgaan en de veilige verwerking van het opgezogen materiaal.

Gebruik onder water is verboden.

**WAARSCHUWING-** Het opzuigen van gezondheidsschadelijke stoffen, waarvoor bijvoorbeeld een M- of H-stofzuiger noodzakelijk is en het opzuigen van olie en vloeistoffen met een temperatuur hoger dan 60 °C is verboden.

Dit apparaat mag niet worden gebruikt op mensen en dieren.

Gebruik ter voorkoming van elektrostatische oplading een antistatische zuigslang.

Dit apparaat is geschikt voor professioneel gebruik, bijvoorbeeld in hotels, scholen, ziekenhuizen, fabrieken, winkels, kantoorgebouwen en verhuurbedrijven.

De werkomgeving kan zijn: bouwplaatsen, werkplaatsen, renovaties, ombouw en nieuwbouw.

Aanpassingen of veranderingen aan het apparaat zijn niet toegestaan.

Neem de specificaties in de handleiding betreffende het gebruik, de verzorging en het onderhoud in acht.

Gebruik ter voorkoming van letsel alleen originele Hilti toebehoren en apparaten.

Het apparaat en de bijbehorende hulpmiddelen kunnen gevaar opleveren als ze door ongeschoolde personen onjuist of niet volgens de voorschriften worden gebruikt.

## 2.2 Inbegrepen bij de levering van de standaarduitrusting zijn:

- 1 Apparaat inclusief lamellenfilter en trolley
- 1 Zuigslang compleet met draaikoppling, gereedschapsmof en conische adapter
- 1 Spletenzuiger
- 1 Filterzak
- 1 Accessoireset
- 1 Handleiding

nl

## 2.3 Gebruik van verlengsnoeren

Gebruik alleen verlengsnoeren die voor de toepassing zijn toegestaan en een voldoende diameter hebben. Anders kan vermogensverlies van het apparaat en oververhitting van het snoer optreden. Controleer het verlengsnoer regelmatig op beschadigingen. U dient beschadigde verlengsnoeren te vervangen.

### Aanbevolen minimale diameters en maximale kabellengtes voor VC 60-U:

Snoerdiameter	1,5 mm <sup>2</sup>	2,5 mm <sup>2</sup>
Netspanning 110-120 V	30 m	50 m
Netspanning 220-240 V	30 m	50 m

Gebruik geen verlengsnoer met een draadkern van 1,25 mm<sup>2</sup>, 2 mm<sup>2</sup> en 3,5 mm<sup>2</sup>.

## 2.4 Verlengsnoer buiten

Gebruik buiten alleen voor dit doel goedgekeurde en overeenkomstig gekenmerkte verlengsnoeren.

## 2.5 Het gebruik van een generator of transformator

Dit apparaat kan met een generator of transformator van de bouwplaats worden aangedreven, wanneer aan de volgende voorwaarden is voldaan: het afgegeven vermogen in watt is minstens het dubbele van hetgeen op het typeplaatje van het apparaat staat aangegeven, de bedrijfsspanning dient altijd binnen de +5% en -15% ten opzichte van de nominale spanning te liggen en de frequentie moet 50 tot 60 Hz en mag nooit meer dan 65 Hz bedragen, en er dient een automatische spanningsregelaar met aanloopversterking voorhanden te zijn.

Gebruik naast de generator/transformator in geen geval gelijktijdig andere apparaten. Het in- en uitschakelen van andere apparaten kan onderspannings- en/of overspanningspieken veroorzaken, waardoor het apparaat beschadigd kan raken.

### 3 Toebehoren

Vervangingsonderdelen, gereedschap en accessoires zijn via de gebruikelijke Hilti-adressen verkrijgbaar.

Omschrijving	Beschrijving
Filterzak	
Lamellenfilter	
Zuigslang compleet met draaikoppeling, gereedschapsmof en conische adapter	∅ 36 mm, 5 m lang
Accessoireset	1 bocht, 2 verlengbuizen, 1 vloermondstuk met lamellen en 1 set borstels
Slangkoppelingen	
Conische adapter	

nl

### 4 Technische gegevens

Technische wijzigingen voorbehouden!

Nominale spanning	110 V	110 V	120 V	220 V	230 V	230 V	240 V
Nominaal ingangsvermogen	1.100 W	950 W	1.200 W	1.200 W	2.200 W	2.400 W	1.200 W

#### Apparaat- en toepassingsinformatie

Isolatieklasse	Isolatieklasse I
Veiligheidsklasse	IP X4 spatwaterbeschermd
Netfrequentie	50...60 Hz
Gewicht conform EPTA-procedure 01/2003	31 kg
Afmetingen (L x B x H)	680 mm x 520 mm x 1.000 mm
Netstroomkabel (lengte)	10 m
Netstroomkabel (type)	H07RN-F 3x1,5mm <sup>2</sup>
Max. volumestroom (lucht)	2x56 l/s
Max. onderdruk	0,235 bar (CH: 0,208 bar)
Inhoud reservoir	72 l
Inhoud filterzak	29 l
Nuttig vloeistofvolume	56 l
Zuigslangdiameter (draaimof aan stofzuiger; gereedschapsmof aan apparaat)	Lengte 5 m: 36 mm
Luchttemperatuur	-20...+40 °C

## Geluidsinformatie (gemeten volgens EN 60335--2--69):

Typisch A-gekwalificeerd geluidsemissieniveau	74 dB (A)
Onzekerheid voor het genoemde geluidsniveau	2,5 dB (A)

## 5 Veiligheidsinstructies

### 5.1 Essentiële veiligheidsnotities

- Naast de technische veiligheidsinstructies in de afzonderlijke hoofdstukken van deze handleiding moeten de volgende bepalingen altijd strikt worden opgevolgd.**
- Lees alle instructies! Wanneer u de volgende instructies niet opvolgt, kan dit leiden tot een elektrische schok, brand en/of ernstig letsel.**
- Bij gebruik van het apparaat in combinatie met een elektrisch gereedschap moet voor het gebruik de handleiding van het elektrisch gereedschap worden doorgelezen en moeten alle aanwijzingen in acht worden genomen.**

### 5.2 Eisen aan de gebruiker

- Wees alert, let goed op wat u doet en ga met verstand te werk bij het gebruik van het apparaat. Gebruik het apparaat niet wanneer u moe bent of onder invloed staat van drugs, alcohol of medicijnen.** Een moment van onoplettendheid bij het gebruik van het apparaat kan tot ernstig letsel leiden.
- Draag een persoonlijke beschermende uitrusting en altijd een veiligheidsbril.** Het dragen van een persoonlijke beschermende uitrusting, zoals een stofmasker, slipvaste werkschoenen, een veiligheidshelm of gehoorbescherming, afhankelijk van de aard en het gebruik van het elektrische gereedschap, vermindert het risico op letsel.
- Wanneer stofzuig- of stofopvangvoorzieningen kunnen worden gemonteerd, dient u zich ervan te verzekeren dat deze zijn aangesloten en juist worden gebruikt.** Het gebruik van een stofzuigsysteem kan de gevaren door stof beperken.

- Het apparaat is bestemd voor professionele gebruikers.**
- Het apparaat mag alleen door bevoegd, geïnstrueerd personeel bediend, onderhouden en gerepareerd worden. Dit personeel moet speciaal op de hoogte zijn gesteld van de mogelijke gevaren.**

### 5.3 Correcte inrichting van de werkomgeving



- Zorg voor een goede verlichting van het werkgebied.**
- Zorg voor een goede ventilatie van de werkruimte.** Slecht geventileerde werkruimtes kunnen als gevolg van stofbelasting schadelijk zijn voor de gezondheid.
- Houd de werkomgeving vrij van voorwerpen waaraan u zich kunt verwonden.** Ongeordendheid in uw werkgebied kan leiden tot ongevallen.
- Bewaars niet-gebruikte elektrische apparaten buiten bereik van kinderen. Laat het apparaat niet gebruiken door personen die er niet mee vertrouwd zijn en deze aanwijzingen niet hebben gelezen.** Apparaten zijn gevaarlijk als deze door onervaren personen of personen met beperkte fysieke, zintuiglijke of geestelijke capaciteiten worden gebruikt.
- Houd kinderen en andere personen tijdens het gebruik van het apparaat uit de buurt.** Wanneer u wordt afgeleid, kunt u de controle over het apparaat verliezen.
- Werk niet met het gereedschap in een explosieve omgeving waarin zich brandbare vloeistoffen, gassen of stof bevinden.**

nl



den. Elektrische gereedschappen veroorzaken vonken die het stof of de dampen tot ontsteking kunnen brengen.

- g) **Zorg ervoor dat andere personen het apparaat of het verlengsnoer niet aanraken.**
- h) **Neem geen ongewone lichaamshouding aan. Zorg ervoor dat u stevig staat en altijd in evenwicht bent.**
- i) **Drag niet-slippend schoeisel.**
- j) **Leidt het net- en het verlengsnoer en de stofzuigerslang tijdens het werk altijd naar achteren van het apparaat weg.** Dit vermindert het risico om tijdens de werkzaamheden te vallen.
- k) **Verplaats het apparaat niet met een kraan.**
- l) **Controleer of het apparaat is uitgeschakeld voordat u de stekker in het stopcontact steekt.**

#### 5.4 Algemene veiligheidsmaatregelen

- a) **Gebruik het apparaat op de juiste manier. Gebruik het apparaat niet voor doeleinden waarvoor het niet bestemd is, maar alleen op de juiste wijze en in correcte toestand.**
- b) **Laat het apparaat nooit onbeheerd achter.**
- c) **Houd rekening met omgevingsinvloeden. Gebruik het apparaat niet wanneer er kans op brand en explosie bestaat.**
- d) **Het apparaat moet tegen vorst worden beschermd.**
- e) **VOORZICHTIG - Bewaar ongebruikte apparaten op een veilige plaats.** Apparaten die niet worden gebruikt, dienen op een droge, hoog gelegen of afgesloten plaats, buiten bereik van kinderen, bewaard te worden.
- f) **VOORZICHTIG - Verwijder, als het apparaat niet wordt gebruikt (tijdens pauzes), voor onderhoud en reparatie en het vervangen van filters altijd de stekker uit het stopcontact.**
- g) **Schakel het apparaat uit voordat u het verplaatst.**
- h) **Controleer het apparaat en de toebehoren op eventuele beschadigingen. Voor verder gebruik dient zorgvuldig te worden nagegaan of de veiligheidsvoorzieningen of licht beschadigde delen cor-**

rect en volgens de voorschriften functioneren. Controleer of de bewegende delen foutloos functioneren en niet klemmen en of er delen beschadigd zijn. Alle delen moeten correct gemonteerd zijn en aan alle voorwaarden voldoen om het optimaal functioneren van het apparaat te garanderen. Beschadigde veiligheidsinrichtingen en onderdelen dienen, tenzij anders in de handleiding is aangegeven, op vakkundige wijze door een erkende vakwerkplaats gerepareerd of vervangen te worden.

- i) **Controleer of het filter correct gemonteerd is. Controleer of het filter onbeschadigd is.**
- j) **Laat het gereedschap alleen repareren door gekwalificeerd en vakkundig personeel en alleen met originele vervangingsonderdelen.** Daarmee wordt gewaarborgd dat de veiligheid van het gereedschap in stand blijft.
- k) **Trek de stekker uit het stopcontact voordat u het gereedschap instelt, toebehoren wisselt of het gereedschap weglegt.** Deze voorzorgsmaatregel voorkomt onbedoeld starten van het gereedschap.
- l) **Gebruik apparaat, toebehoren, inzetgereedschappen en dergelijke volgens deze aanwijzingen en zoals voor dit speciale apparaat is voorgeschreven. Let daarbij op de arbeidsomstandigheden en de uit te voeren werkzaamheden.** Het gebruik van apparaten voor andere dan de voorziene toepassingen kan tot gevaarlijke situaties leiden.
- m) **De waterniveaubegrenzingsinrichting moet overeenkomstig de aanwijzingen regelmatig met een borstel worden gereinigd en op beschadigingen worden gecontroleerd.**

#### 5.5 Mechanisch

- a) **Neem de instructies voor de verzorging en het onderhoud in acht.**
- b) **Ga zorgvuldig met het gereedschap om. Controleer of bewegende delen van het gereedschap correct functioneren en niet vastklemmen en of onderdelen gebroken of zodanig beschadigd zijn dat de werking van het gereedschap nadelig**

wordt beïnvloed. Laat beschadigde delen repareren voordat u het gereedschap gebruikt. Veel ongevallen hebben hun oorzaak in slecht onderhouden elektrische gereedschappen.

## 5.6 Elektrisch



- a) **De aansluitstekker van het gereedschap moet in het stopcontact passen. De stekker mag in geen geval worden veranderd. Gebruik geen adapterstekkers in combinatie met geaarde gereedschappen.** Onveranderde stekkers en passende stopcontacten beperken het risico van een elektrische schok.
- b) **Voorkom aanraking van het lichaam met geaarde oppervlakken, bijvoorbeeld van buizen, verwarmingen, fornuizen en koelkasten.** Er bestaat een verhoogd risico door een elektrische schok wanneer uw lichaam geaard is.
- c) **Houd het gereedschap uit de buurt van regen en vocht.** Het binnendringen van water in het elektrische gereedschap vergroot het risico van een elektrische schok.
- d) **Controleer regelmatig het voedings snoer van het apparaat, en laat dit in geval van beschadiging repareren in een Hilti-servicestation. Controleer de verlengsnoeren regelmatig en vervang deze wanneer ze beschadigd zijn.**
- e) **Controleer of de toestand van het apparaat en de toebehoren voldoen aan de voorschriften. Gebruik het apparaat en de toebehoren niet als er beschadigingen zijn, het systeem niet compleet is of bedieningselementen niet goed te gebruiken zijn.**
- f) **Wordt het net- of het verlengsnoer tijdens de werkzaamheden beschadigd, dan mag u het niet aanraken. Haal de stekker uit het stopcontact.** Beschadigde voedings- en verlengsnoeren houden het risico van een elektrische schok in.
- g) **Beschadigde schakelaars moeten bij de Hilti-service vervangen worden. Gebruik**

- geen apparaat waarvan de schakelaar niet in- en/of uitgeschakeld kan worden.
- h) **Laat uw apparaat alleen repareren door een elektrotechnicus (Hilti-service), zodat er originele reserveonderdelen gebruikt worden. Anders kan er voor de gebruiker een ongeval ontstaan.**
  - i) **Gebruik de kabel niet voor een verkeerd doel, om het gereedschap te dragen of op te hangen of om de stekker uit het stopcontact te trekken. Houd de kabel uit de buurt van hitte, olie, scherpe randen en bewegende gereedschapsdelen.** Beschadigde of in de war geraakte kabels vergroten het risico van een elektrische schok.
  - j) **Wanneer u buitenshuis met elektrisch gereedschap werkt, dient u alleen verlengkabels te gebruiken die voor gebruik buitenshuis zijn goedgekeurd.** Het gebruik van een voor gebruik buitenshuis geschikte verlengkabel beperkt het risico van een elektrische schok.
  - k) **Bij een stroomonderbreking: het apparaat uitschakelen en de stekker uit het stopcontact halen.**
    - l) Gebruik geen verlengsnoeren met meervoudige stekkerdozen en geen verschillende apparaten tegelijkertijd.
  - m) **De zuigkop nooit met water afspoelen: Gevaar voor personen en apparaat.**
  - n) Koppelingen van stroom-, verleng- of aansluitkabels moeten spatwaterbeveiligd zijn.
  - o) **Stroomkabels alleen direct aan de stekker uit het stopcontact trekken (niet door aan het snoer te trekken).**
  - p) **Verplaats het apparaat nooit door aan de stroomkabel te trekken.**
  - q) **Gebruik het apparaat nooit in vuile of natte toestand. Vocht of stof dat zich aan het oppervlak van het apparaat hecht, met name van geleidend materiaal, kan onder ongunstige omstandigheden tot een elektrische schok leiden. Laat daarom verontreinigde apparaten, met name wanneer er vaak geleidend materiaal wordt bewerkt, regelmatig controleren door de Hilti-service.**
  - r) **Let erop dat de kabel niet in plassen ligt.**

## 5.7 Op te zuigen materiaal



- a) Materialen die schadelijk zijn voor de gezondheid, brandbare en/of explosief stof mag niet worden opgezogen (magnesium-aluminiumstof enz.).
- b) Het apparaat is geschikt voor het op-/afzuigen van droog, niet brandbaar stof.
- c) Brandbare, explosieve, agressieve vloeistoffen mogen niet worden opgezogen (koel- en smeermiddelen, benzine, oplosmiddelen, zuren (pH<5), logen (pH>12,5) enz.)
- d) Schakel het apparaat onmiddellijk uit zodra er schuim of vloeistof uit komt.
- e) Vermijd het contact met basische of zure vloeistoffen. Spoel bij onvoorzien contact met water af. Komt de vloeistof in de ogen, spoel deze dan met veel water uit en neem contact op met een arts.
- f) Draag veiligheidshandschoenen wanneer hete materialen worden opgezogen.

- g) Geen voorwerpen opzuigen die door de opvangzak heen tot letsel kunnen leiden (bijvoorbeeld puntige of scherpe voorwerpen)

## 5.8 Thermisch

Hete materialen mogen niet worden opgezogen (gloeende sigaretten, hete as enz.).

## 5.9 Persoonlijke veiligheidsuitrusting



- a) De gebruiker en personen die zich in de buurt bevinden, moeten tijdens het gebruik van het apparaat een geschikte veiligheidsbril, een helm, oorbeschermers, werkhandschoenen en werkschoenen dragen.
- b) Draag bij het werken met mineraal boorslib veiligheidskleding en voorkom contact met de huid (pH>9 bijtend)

# 6 Inbedrijfneming



### ATTENTIE

De netspanning dient overeen te komen met de gegevens op het typeplaatje. Het apparaat mag niet aangesloten zijn op het elektriciteitsnet.

### GEVAAR

Sluit het apparaat alleen op een deugdelijk geaarde stroombron aan.

### ATTENTIE

Zorg er tijdens het gebruik voor dat de stofzuiger stevig staat door middel van de wielremmen.

### ATTENTIE

Let er bij het plaatsen van de zuigkop op, dat u zich niet beknelt en dat de kabel niet beschadigd raakt.

## 6.1 Gebruik van verlengsnoer en generator of transformator

Zie het hoofdstuk "Beschrijving/toepassing van verlengsnoer".

## 6.2 Eerste gebruik

1. Open de twee sluitklemmen.
2. Til de zuigkop van het vuilreservoir.

3. Verwijder de accessoires uit het vuilreservoir en de verpakking.  
**AANWIJZING** Voor het opzuigen van droog stof brengt u de filterzak volgens de handleiding in het reservoir.
4. Zet de zuigkop op het vuilreservoir.
5. Sluit de twee sluitklemmen.
6. Verzeker u ervan, dat de zuigkop correct is gemonteerd.
7. Sluit de slang op het apparaat aan.

### 6.2.1 Filterzak aanbrengen voor het opzuigen van droog stof 2

1. Open de twee sluitklemmen.
2. Til de zuigkop van het vuilreservoir.
3. Breng een nieuwe filterzak aan in het vuilreservoir.
4. Druk de mof van de filterzak krachtig op de inlaataansluiting.

5. Zet de zuigkop op het vuilreservoir.
6. Sluit de twee sluitklemmen.
7. Verzeker u ervan, dat de zuigkop correct is gemonteerd.
8. Sluit de slang op het apparaat aan.

### 6.3 Transport

#### GEVAAR

**Het apparaat mag uitsluitend worden verplaatst als het niet in werking is.**



Het volle apparaat mag niet worden gedragen. Leeg het apparaat voordat het naar een ander plaats wordt gedragen. Nadat er vloeistof is opgezogen, het apparaat niet kantelen of liggend vervoeren.

nl

## 7 Bediening

#### ATTENTIE

**Zorg er tijdens het gebruik voor dat de stofzuiger stevig staat door middel van de wielremmen.**

#### WAARSCHUWING

**In noodgevallen (bijv. filterdoorbraak) het apparaat uitschakelen, van het elektriciteitsnet losmaken en vóór verder gebruik door gekwalificeerd en vakkundig personeel laten controleren.**

### 7.1 Inschakelen

1. Steek de stekker in het stopcontact.
2. Let erop dat de stofzuiger stevig staat en bedien de wielremmen.
3. Bedien de aan-/uitschakelaar.

### 7.2 Filterreiniging uitvoeren 3

Het apparaat beschikt over een filterreinigingssysteem, om het lamellenfilter grondig vrij te maken van aanhechtend stof.

1. Steek de stekker in het stopcontact.
2. Verzeker u ervan, dat de filterreiniging geactiveerd is (schuif naar beneden).
3. Bedien de aan-/uitschakelaar.

4. Houd de slang of de aansluiting voor de slang met de hand circa 5-10 seconden dicht.  
Het lamellenfilter wordt door een luchtstoot (pulserend geluid) automatisch gereinigd.

### 7.3 Filterreiniging deactiveren

Zorg er tijdens het zuigen met de spletenzuiger of wanneer overwegend water wordt opgezogen voor, dat de filterreiniging uitgeschakeld is (schuif open).

### 7.4 Droog stof opzuigen

#### AANWIJZING

Voor het opzuigen van droog stof en vooral minerale stofsoorten moet er altijd een filterzak in het reservoir worden geplaatst (Hilti-accessoire). Het opgezogen materiaal kan dan eenvoudig en zonder rondslingerend vuil worden verwijderd.

#### ATTENTIE

**Het opgezogen materiaal moet overeenkomstig de wettelijke bepalingen worden verwerkt.**

## AANWIJZING

Gebruik voor het opzuigen van droog stof altijd een lamellenfilter.

Er moet op worden gelet dat het lamellenfilter voor het droog zuigen niet nog vochtig is als gevolg van de laatste natte werkzaamheden. Een vochtig filter verstopt te snel wanneer droog stof wordt opgezogen. Om deze reden moet het lamellenfilter voor het droog zuigen worden uitgewassen en gedroogd of door een droog lamellenfilter worden vervangen.

1. Trek de slang met mof van het apparaat/van de zuigmond af.
2. Voer een volledige reiniging uit.

### 7.4.1 Filterzak vervangen bij droog stof 4

#### ATTENTIE

**Het opgezogen materiaal moet overeenkomstig de wettelijke bepalingen worden verwerkt.**

1. Maak de mof van de filterzak voorzichtig los van de houder.
2. Sluit de mof van de filterzak met de schuif.
3. Reinig het vuilreservoir met een doek of met een waterslang.
4. Breng een nieuwe filterzak aan in het vuilreservoir.
5. Druk de mof van de filterzak krachtig op de inlaataansluiting.

### 7.5 Vloeistoffen opzuigen

#### AANWIJZING

Gebruik voor het opzuigen van vloeistoffen altijd een lamellenfilter (zie onderhoud en reparatie).

#### 7.5.1 Voor het opzuigen van vloeistoffen 5

1. Verwijder de filterzak uit het vuilreservoir.
2. Controleer de elektroden resp. vlotter voor de vulniveaucontrole op vervuiling en beweegbaarheid en reinig deze bij verontreinigingen met een borstel.
3. Deactiveer de automatische filterreiniging.

#### 7.5.2 Tijdens het opzuigen van vloeistoffen

Gebruik zo mogelijk een apart lamellenfilter voor natte werkzaamheden.

Als het maximale vloeistofniveau wordt bereikt schakelt het apparaat automatisch uit.

#### WAARSCHUWING

Schakel het apparaat onmiddellijk uit zodra er schuim uit komt en leeg het reservoir.

### 7.5.3 Na het opzuigen van vloeistoffen

1. Maak het reservoir leeg en maak dit schoon met een waterslang, reinig de elektroden met een borstel en de vlotter en het lamellenfilter na dit eerst te hebben laten drogen door het met de hand schoon te vegen.
2. Berg de zuigkop apart van het reservoir op, zodat het lamellenfilter en het reservoir kunnen drogen.

### 7.6 Na de werkzaamheden

1. Schakel het apparaat uit.
2. Haal de stekker uit het stopcontact.
3. Rol de stroomkabel op en hang deze aan de kabelhaken.
4. Maak het reservoir leeg en reinig het apparaat door dit met een vochtige doek af te vegen.
5. Rol de slang op.
6. Berg het apparaat, veilig tegen onbevoegd gebruik, in een droge ruimte op.

### 7.7 Leeg het vuilreservoir

#### 7.7.1 Vuilreservoir legen bij droog stof

#### GEVAAR

**Verzekert uzelf ervan, dat er geen voorwerpen uit de zak steken, waaraan u zich zou kunnen verwonden.**

#### AANWIJZING

Voordat het vuilreservoir wordt gelegeerd als er droog stof in het vuilreservoir zit is het raadzaam een volledige filterreiniging uit te voeren. Dit zorgt voor een aanzienlijke verlenging van de levensduur van het filter.

#### 7.7.1.1 Voor het legen van het vuilreservoir moeten de volgende stappen worden uitgevoerd:

1. Bedien de wielremmen.
2. Haal de stekker uit het stopcontact.
3. Open de twee sluitklemmen.

4. Til de zuigkop van het vuilreservoir en plaats deze op een vlakke ondergrond.

#### 7.7.1.2 Na het legen van het vuilreservoir moeten de volgende stappen worden uitgevoerd:

##### ATTENTIE

**Let er bij het plaatsen van de zuigkop op, dat u zich niet beknelt en dat de kabel niet beschadigd raakt.**

1. Zet de zuigkop op het vuilreservoir en sluit de twee sluitklemmen.
2. Bevestig de slang in de inlaataansluiting.

#### 7.7.2 Vuilreservoir legen bij vloeistoffen

##### ATTENTIE

**Het opgezogen materiaal moet overeenkomstig de wettelijke bepalingen worden verwerkt.**



#### 7.7.2.1 Weggieten van vloeistoffen 6

##### ATTENTIE

**Ga niet op het onderste gedeelte van het onderstel staan. Het plotseling terugkantelen van het vuilreservoir kan letsel veroorzaken.**

##### ATTENTIE

**Pak het onderstel niet vast aan de accessoirehouder, om beknellingen te vermijden.**

1. Let erop dat de stofzuiger stevig staat en bedien de wielremmen.
2. Verwijder de stofzuigerslang van de inlaataansluiting.
3. Verwijder het gereedschap uit de accessoirehouder.
4. **ATTENTIE Pak het onderstel niet vast op plaatsen waar het vuilreservoir tegen aan kan slaan.**  
Pak de handgreep om het reservoir te legen vast en kiep het vuilreservoir leeg.
5. Reinig de rand van het vuilreservoir, de inlaataansluiting en de slangaansluiting met een doek.

#### 7.7.2.2 Weggieten van vloeistoffen

Vuil water op een geschikte plaats via aftapslang aftappen.

## 8 Verzorging en onderhoud

### 8.1 Lamellenfilter reinigen (volledige reiniging)

#### AANWIJZING

Het lamellenfilter niet tegen harde voorwerpen kloppen of met harde resp. puntige voorwerpen bewerken. Hierdoor wordt de levensduur van het filter verkort.

#### AANWIJZING

Het lamellenfilter mag niet met perslucht worden gereinigd. Dit kan tot scheuren in het filtermateriaal leiden.

#### AANWIJZING

Het lamellenfilter is een slijtageonderdeel. Het moet minstens elk half jaar, bij intensief gebruik van het apparaat vaker, worden vervangen.

Het apparaat beschikt over een filterreinigingssysteem, om het lamellenfilter grondig vrij te maken van aanhechtend stof.

1. Steek de stekker in het stopcontact.
2. Verzeker u ervan, dat de filterreiniging geactiveerd is (schuif naar beneden).
3. Bedien de aan-/uitschakelaar.
4. Houd de slang of de aansluiting voor de slang met de hand circa 5-10 seconden dicht.

5. Het lamellenfilter wordt door een luchtstoot (pulserend geluid) automatisch gereinigd.
- AANWIJZING** Het lamellenfilter kan bovendien met water (geen hogedrukreiniger) en doeken worden gereinigd.
- Bij onvoldoende reiniging is het mogelijk dat zich mineraal stof in het filter vastzet, waardoor het zuigvermogen afneemt. Hierdoor wordt de levensduur van het filter verkort.

## 8.2 Lamellenfilter resp. afblaasfilter vervangen

### ATTENTIE

**Gebruik de stofzuiger nooit zonder lamellenfilter.**

### 8.2.1 Lamellenfilter demonteren 7

1. Haal de stekker uit het stopcontact.
2. Open het filterdeksel
3. Verwijder het lamellenfilter voorzichtig uit de houder.

### 8.2.2 Lamellenfilter monteren

1. Reinig de filterpakking met een doek.
2. Breng het nieuwe lamellenfilter aan.
3. Sluit de filterafdekking.

## 8.3 Apparaat openen voor testwerkzaamheden

1. Bedien de wielremmen.
2. Haal de stekker uit het stopcontact.
3. Open de twee sluitklemmen.
4. Til de zuigkop van het vuilreservoir en plaats deze op een vlakke ondergrond.

## 8.4 Antistatische klem testen 8

Controleer de antistatische klem op beschadiging en laat deze indien nodig door de Hilti Service vervangen.

## 8.5 Vulniveaucontrole testen

### ATTENTIE

Controleer de uitschakelcontacten op vervuiling en reinig deze zo nodig met een borstel.

Controleer de beweging van de vlotterschakeling.

## 8.6 Apparaat sluiten

### ATTENTIE

**Let er bij het plaatsen van de zuigkop op, dat u zich niet beknelt en dat de kabel niet beschadigd raakt.**

1. Controleer de afdichting op de zuigkop op vervuiling en reinig deze zo nodig met een doek.
2. Zet de zuigkop op het vuilreservoir
3. Sluit de twee sluitklemmen.
4. Steek de stekker in het stopcontact.

## 8.7 Verzorging van het apparaat

### ATTENTIE

**Haal de stekker uit het stopcontact.**

Gebruik het apparaat nooit met verstopte ventilatiesleuven! Reinig de ventilatiesleuven voorzichtig met een droge borstel. Reinig de buitenkant van het apparaat regelmatig met een poetsdoek. Gebruik geen sproeiapparaat, hogedrukreiniger, stoomstraalapparaat of stromend water voor het reinigen! De elektrische veiligheid van het apparaat kan daardoor in gevaar komen. Houd de greepgedeelten van het apparaat altijd vrij van olie en vet. Gebruik geen siliconenhoudende reinigingsmiddelen.

Bij onderhoud en reiniging moet het apparaat steeds zo worden behandeld, dat er geen gevaar voor het onderhoudspersoneel of andere personen ontstaat. Maak gebruik van een gefilterde afzuiging. Draag beschermende kleding. Reinig de werkplek zo, dat er geen gevaarlijke stoffen in de omgeving achterblijven.

Voordat het apparaat uit het gebied met gevaarlijke stoffen wordt verwijderd, de buitenkant van het apparaat afzuigen, schoonvegen of goed inpakken. Vermijd daarbij de verdeling van achtergebleven, gevaarlijk stof.

Bij onderhouds- en reparatiewerkzaamheden moeten alle verontreinigde onderdelen, die niet voldoende kunnen worden gereinigd in dichte zakken worden verpakt en volgens de geldende voorschriften worden afgevoerd.

Minstens eenmaal per jaar moet op het apparaat door de Hilti-service of een ander gekwalificeerd persoon een stoftechnische con-

trole worden uitgevoerd, waarbij onder andere wordt gecontroleerd op beschadigingen aan het filter, luchtdichtheid van het apparaat en de werking van de controlesystemen.

## 8.8 Reparaties

### WAARSCHUWING

**Reparaties aan elektrische onderdelen mogen alleen door een elektrotechnicus worden uitgevoerd.**

Controleer alle uitwendige delen van het apparaat regelmatig op beschadigingen en ga na of

alle bedieningselementen correct functioneren. Gebruik het apparaat niet wanneer er onderdelen beschadigd zijn of bedieningselementen niet correct functioneren. Laat het apparaat door de Hilti-service repareren.

## 8.9 Controle na schoonmaak- en onderhoudswerkzaamheden

Na schoonmaak- en onderhoudswerkzaamheden moet worden gecontroleerd of de stofzuiger weer correct gemonteerd is en foutloos functioneert.

Voer een volledige test uit.

# 9 Foutopsporing

nl

Fout	Mogelijke oorzaak	Oplossing
Geen/verminderd zuigvermogen.	Filterzak vol.	Filterzak vervangen. Zie hoofdstuk: 7.4.1 Filterzak vervangen bij droog stof <b>4</b>
	Geen lamellenfilter aanwezig.	Lamellenfilter aanbrengen.
	Lamellenfilter is sterk vervuild.	Volledige reiniging nodig of het lamellenfilter zo nodig vervangen. Zie hoofdstuk: 8.1 Lamellenfilter reinigen (volledige reiniging) Zie hoofdstuk: 8.2 Lamellenfilter resp. afblaasfilter vervangen
	Stofzuigerslang of stofkap van elektrisch apparaat verstopt.	Slang en stofkap schoonmaken.
	Afdichting/rand van reservoir tussen zuigkop en vuilreservoir vervuild/defect.	De pakking met een doek reinigen of deze vervangen.
	Gat in de slang.	Nieuwe slang nodig.
	Afdichting van filterdeksel defect.	Laat het apparaat door de Hilti-service repareren.
	Aftapslang niet correct gesloten.	Aftapslang correct gesloten.
	Er wordt stof uit het apparaat geblazen.	Lamellenfilter niet correct gemonteerd.
Lamellenfilter beschadigd.		Nieuw lamellenfilter aanbrengen.
Afdichting van filter beschadigd.		Nieuw lamellenfilter aanbrengen.
Zuigkop niet correct gemonteerd.		Zuigkop correct monteren. Zie hoofdstuk: 6.2 Eerste gebruik



Fout	Mogelijke oorzaak	Oplossing
Apparaat schakelt onbedoeld aan en uit of de gebruiker krijgt elektrische schokken.	Elektrostatische aarding is niet gewaarborgd; Apparaat op een niet-geaard stopcontact aangesloten.	Apparaat op geaard stopcontact aansluiten; Antistatische slang gebruiken.
	Antistatische klem beschadigd.	Antistatische klem door Hilti Service laten vervangen. Apparaat op een geaard stopcontact aansluiten.
Apparaat werkt niet meer nadat het is geleeegd.	Vuil.	Apparaat uitschakelen en 5 s wachten, na 5 s weer inschakelen. Vlotter, elektroden en tussenruimte van de elektroden reinigen. Controleer en verifieer de vrije beweging.
Motor draait niet meer.	Zekeringautomaat van het net-stopcontact is uitgeschakeld.	Zekeringautomaat inschakelen. Na nogmaals uitschakelen de oorzaak opsporen.
	Reservoir vol.	Apparaat uitschakelen. Reservoir legen. Zie hoofdstuk: 7.7.1 Vuilreservoir legen bij droog stof
Spanningsschommelingen	Te hoge impedantie van de spanningsbron.	Geschikte verlengkabel gebruiken (zie hoofdstuk Beschrijving).

nl

## 10 Afval voor hergebruik recyclen



Hilti-apparaten zijn voor een groot deel vervaardigd van materiaal dat kan worden gerecycled. Voor hergebruik is een juiste materiaalscheiding noodzakelijk. In veel landen is Hilti er al op ingesteld om uw oude apparaat voor recycling terug te nemen. Vraag hierover informatie bij de klantenservice van Hilti of bij uw verkoopadviseur.



Alleen voor EU-landen

Geef elektrisch gereedschap niet met het huisvuil mee!

Overeenkomstig de Europese richtlijn inzake oude elektrische en elektronische apparaten en de toepassing daarvan binnen de nationale wetgeving, dient gebruikt elektrisch gereedschap gescheiden te worden ingezameld en te worden afgevoerd naar een recyclingbedrijf dat voldoet aan de geldende milieu-eisen.

## Afvoeren van boorslib

Vanuit milieuoogpunt is het afvoeren van boorslib in water of in de riolering zonder juiste voorbehandeling problematisch. Informeer bij de lokale instanties naar de bestaande voorschriften. Wij adviseren de volgende voorbehandeling:

1. Verzamel het boorslib (bijvoorbeeld met de natzuiger).
2. Laat het boorslib neerslaan en breng de vaste bestanddelen naar een vuilstortplaats voor bouwafval. (Uitvlokkingsmiddelen kunnen het afscheidingsproces versnellen.)
3. Voor u het resterende water (basisch, pH waarde > 7) afvoert in de riolering, neutraliseert u dit door een zuur neutralisatiemiddel toe te voegen of door het met veel water te verdunnen.

## 11 Fabrieksgarantie op apparatuur

Hilti garandeert dat het geleverde apparaat geen materiaal- of fabricagefouten heeft. Deze garantie geldt onder de voorwaarde dat het apparaat in overeenstemming met de handleiding van Hilti gebruikt, bediend, verzorgd en schoongemaakt wordt, en dat de technische uniformiteit gehandhaafd is, d.w.z. dat er alleen origineel Hilti-verbruiksmateriaal en originele Hilti-toebehoren en -reserveonderdelen voor het apparaat zijn gebruikt.

Deze garantie omvat de gratis reparatie of de gratis vervanging van de defecte onderdelen tijdens de gehele levensduur van het apparaat. Onderdelen die aan normale slijtage onderhevig zijn, vallen niet onder deze garantie.

**Verdergaande aanspraak is uitgesloten voor zover er geen dwingende nationale voor-**

**schriften zijn die hiervan afwijken. Hilti is met name niet aansprakelijk voor directe of indirecte schade als gevolg van gebreken, verliezen of kosten in samenhang met het gebruik of de onmogelijkheid van het gebruik van het apparaat voor welk doel dan ook. Stilzwijgende garantie voor gebruik of geschiktheid voor een bepaald doel is nadrukkelijk uitgesloten.**

Voor reparatie of vervanging moeten het toestel of de betreffende onderdelen onmiddellijk na vaststelling van het defect naar de verantwoordelijke Hilti-marktorganisatie worden gezonden.

Deze garantie omvat alle garantieverplichtingen van de kant van Hilti en vervangt alle vroegere of gelijktijdige, schriftelijke of mondelinge verklaringen betreffende garanties.

nl

## 12 EG-conformiteitsverklaring (origineel)

Omschrijving:	Nat-/droogstofzuiger
Type:	VC 60-U
Generatie:	01
Bouwjaar:	2007

Als de uitsluitend verantwoordelijken voor dit product verklaren wij dat het voldoet aan de volgende voorschriften en normen: 2006/42/EG, 2004/108/EG, 2011/65/EU, EN 60335-1, EN 60335-2-69, EN ISO 12100.

**Hilti Corporation, Feldkircherstrasse 100,  
FL-9494 Schaan**



**Paolo Luccini**  
Head of BA Quality and Process  
Management  
Business Area Electric Tools &  
Accessories  
01/2012



**Johannes Wilfried Huber**  
Senior Vice President  
Business Unit Diamond

01/2012

### **Technische documentatie bij:**

Hilti Entwicklungsgesellschaft mbH  
Zulassung Elektrowerkzeuge  
Hiltistrasse 6  
86916 Kaufering  
Deutschland

nl

# ORIGINAL BRUGSANVISNING

## VC 60-U Våd- og tørstøvsuger

**Læs brugsanvisningen grundigt igennem, inden maskinen tages i brug.**

**Opbevar altid brugsanvisningen sammen med maskinen.**

**Sørg for, at brugsanvisningen altid følger med ved overdragelse af maskinen til andre.**

Indholdsfortegnelse	side
1 Generelle anvisninger	113
2 Beskrivelse	114
3 Tilbehør	116
4 Tekniske specifikationer	116
5 Sikkerhedsanvisninger	117
6 Ibrugtagning	120
7 Anvendelse	121
8 Rengøring og vedligeholdelse	123
9 Fejlsøgning	124
10 Bortskaffelse	125
11 Producentgaranti - Produkter	126
12 EF-overensstemmelseserklæring (original)	127

**1** Disse tal henviser til illustrationer. Illustrationerne kan du finde på udfoldssiderne på omslaget. Kig på disse sider, når du læser brugsanvisningen.

I denne brugsanvisning henviser ordet "maskine" altid til våd-/tørstøvsugeren VC 60-U.

**Maskindele, betjenings- og visningselementer **1****

- 1 Håndgreb
- 2 Tilbehørsholder
- 3 Tænd/sluk-knap
- 4 Låseklemme
- 5 Smudsbeholder
- 6 Beholdergreb til tømning af beholder
- 7 Slangeudtag
- 8 Lukning til slangeudtag
- 9 Holder til gulvdyse
- 10 Kabelkrog
- 11 Sugehoved
- 12 Styreruller med hjulbremse
- 13 Hjul
- 14 Filterrengøring (skyder)
- 15 Filterafdækning
- 16 Aftapningsslange

da

## 1 Generelle anvisninger

### 1.1 Signalord og deres betydning

#### **FARE**

Står ved en umiddelbart truende fare, der kan medføre alvorlige kvæstelser eller døden.

#### **ADVARSEL**

Advarer om en potentielt farlig situation, der kan forårsage alvorlige personskader eller døden.

#### **FORSIGTIG**

Advarer om en potentielt farlig situation, der kan forårsage lettere personskader eller materielle skader.

#### **BEMÆRK**

Står ved anvisninger om brug og andre nyttige oplysninger.

### 1.2 Forklaring af piktogrammer og yderligere anvisninger

#### **Forbudssymboler**



Transport på kranen er ikke tilladt

## Advarselssymboler



Generel fare



Advarsel om ætsende stoffer



Advarsel om farlig elektrisk spænding



Advarsel om eksplosionsfarlige stoffer

## Påbudssymboler



Brug sikkerhedstøj



Brug beskyttelsesbriller



Brug beskyttelseshandsker



Brug sikkerhedshjelm



Brug hørevern



Brug sikkerhedssko

## Symboler



Læs brugsanvisningen før brug



Affald skal indleveres til genbrugsstation

## Placering af identifikationsoplysninger på maskinen

Typebetegnelse og serienummer fremgår af apparatets typeskilt. Notér disse oplysninger i brugsanvisningen, og henvis til disse, når du henvender dig til vores kundeservice eller værksted.

Type:

Generation: 01

Serienummer:

## 2 Beskrivelse

### 2.1 Anvendelsesformål

VC 60-U er en allround industristøvsuger med effektiv rengøring til tørstøv. Den kan anvendes både som tør- og vådstøvsuger.

Maskinen er velegnet til opugning af mineralisk boreslam ved brug som vådstøvsuger i forbindelse med Hilti diamantborekroner eller Hilti diamantsave og til opugning af store mængder mineralisk støv ved brug som tørstøvsuger i forbindelse med diamantslibere, vinkelslibere, borehamre og tørborekroner.

Endvidere kan maskinen bruges til opugning af flydende materiale.

Maskinen er velegnet til opugning af tørre, ikke-brændbare former for støv og væsker.

Maskinen må ikke bruges til opugning af eksplosionsfarlige stoffer, glødende eller brændende/brændbart støv (f.eks. magnesiums- eller aluminiumsstøv) og antændelige eller ætsende væsker (f.eks. benzin, opløsningsmidler, syrer, køle- og smøremidler osv.).

Maskinen må ikke anvendes liggende.

Maskinen må højst veje 100 kg med nyttelast inklusive opsuget materiale.

Undlad at bruge maskinen som erstatning for en stige.

Undlad at anvende maskinen i stationær konstant drift i automatiske eller halvautomatiske anlæg.

**ADVARSEL-** Brugere af maskinen skal før arbejdet informeres om håndtering af maskinen; de farer, der udgår fra materialet; og sikker bortskaffelse af det opsugede materiale.

Anvendelse under vandet er forbudt.

**ADVARSEL-** Det er forbudt at opsuge sundhedsfarlige stoffer, som eksempelvis kræver en M- eller en H-støvsuger, olie og flydende medier med en temperatur over 60°C.

Denne maskine må ikke bruges på mennesker og dyr.

Anvend en antistatisk sugeslange for at undgå elektrostatisk opladning.

Maskinen er beregnet til erhvervmæssig brug, f.eks. på hoteller, på skoler, på hospitaler, på fabrikker, i butikker, på kontorer og i udlejningsejendomme.

Maskinen kan anvendes følgende steder og til følgende formål: på byggepladser, på værksteder, til renovering, til ombygning, til nybygning.

Det er ikke tilladt at modificere eller tilføje ekstra dele til maskinen.

Overhold forskrifterne i denne brugsanvisning med hensyn til drift, pleje og vedligeholdelse.

Brug kun originalt Hilti-tilbehør og ekstraudstyr for at undgå ulykker.

Der kan opstå farlige situationer ved anvendelse af maskinen og det tilhørende udstyr, hvis det anvendes af personer, der ikke er blevet undervist i dets brug, eller hvis det ikke anvendes korrekt i henhold til forskrifterne i denne brugsanvisning.

## 2.2 Medfølgende dele:

- 1 Maskine inklusive foldefilter og vogn
- 1 Sugelang komplet med drejemuffe, værktøjsmuffe og konusadapter
- 1 Smalt mundstykke
- 1 Filterpose
- 1 Tilbehørssæt
- 1 Brugsanvisning

## 2.3 Anvendelse af forlængerledning

Brug kun forlængerledninger med tilstrækkeligt tværsnit, der er godkendt til det pågældende anvendelsesområde. I modsat fald kan der forekomme effekttab på maskinen og overophedning af ledningen. Kontrollér jævnligt, om forlængerledningen er beskadiget. Udskift beskadigede forlængerledninger.

**Anbefalede minimale tværsnit og maksimale ledningslængder for VC 60-U:**

Ledertværsnit	1,5 mm <sup>2</sup>	2,5 mm <sup>2</sup>
Netspænding 110-120 V	30 m	50 m
Netspænding 220-240 V	30 m	50 m

Anvend ikke forlængerledninger med 1,25 mm<sup>2</sup>, 2 mm<sup>2</sup> og 3,5 mm<sup>2</sup> ledertværsnit.

## 2.4 Forlængerledning udendørs

Til udendørs brug må der kun anvendes forlængerledninger, som tydeligt er markeret og godkendt til udendørs brug.

## 2.5 Brug af generator eller transformator

Denne maskine kan anvendes sammen med en generator eller transformator på arbejdsstedet, hvis følgende betingelser overholdes: Den afgivne effekt i watt skal være mindst det dobbelte af den spænding, der fremgår af maskinens typeskilt, driftsspændingen skal til enhver tid ligge mellem +5 % og -15 % i forhold til den nominelle spænding, og frekvensen skal ligge på 50 til 60 Hz, aldrig over 65 Hz. Der skal være en automatisk spændingsregulator med startforstærkning. Slut aldrig andre maskiner til generatoren/transformatoren samtidig. Når andre maskiner tændes og slukkes, kan der opstå underspændings- og/eller overspændingsspidser, som kan beskadige maskiner.

### 3 Tilbehør

Reserve dele, værktøj og tilbehør fås via Hiltis salgskanaler.

Betegnelse	Beskrivelse
Filterpose	
Foldefilter	
Sugeslange komplet med drejemuffe, værk-tøjsmuffe og konusadapter	Ø 36 mm med 5 m længde
Tilbehørssæt	1 bøjning, 2 forlængerrør, 1 gulvmundstykke med lamellæber og 1 sæt børster
Slangemuffer	
Konusadapter	

### 4 Tekniske specifikationer

Ret til tekniske ændringer forbeholdes!

Nominal spænding	110 V	110 V	120 V	220 V	230 V	230 V	240 V
Nominal effekt	1.100 W	950 W	1.200 W	1.200 W	2.200 W	2.400 W	1.200 W

#### Oplysninger om maskine og anvendelsesformål

Beskyttelsesklasse	Beskyttelsesklasse I
Kapslingsklasse	IP X4 stænkvandsbeskyttet

Netfrekvens	50...60 Hz
Vægt i overensstemmelse med EPTA-procedure 01/2003	31 kg
Mål (L x B x H)	680 mm x 520 mm x 1.000 mm
Netledning (længde)	10 m
Netledning (type)	H07RN-F 3x1,5mm <sup>2</sup>
Maks. volumenstrøm (luft)	2x56 l/sek
Maks. vakuum	0,235 bar (CH: 0,208 bar)
Beholdervolumen	72 l
Filterposevolumen	29 l
Vandnytttevolumen	56 l
Sugeslangediameter (drejemuffe på sugeside; maskinmuffe på maskinside)	Længde 5 m: 36 mm
Lufttemperatur	-20...+40 °C

#### Information om støjniveau (målt iht. EN 60335-2-69):

Typisk A-vægtet lydtrykniveau.	74 dB (A)
Usikkerhed for det nævnte lydniveau	2,5 dB (A)

## 5 Sikkerhedsanvisninger

### 5.1 Grundlæggende sikkerhedsanvisninger

- a) Ud over de sikkerhedstekniske forskrifter i de enkelte afsnit i denne brugsanvisning skal følgende retningslinjer altid overholdes.
- b) Læs alle anvisningerne! Hvis du ikke retter dig efter de følgende anvisninger, kan det medføre elektriske stød, brand og/eller alvorlige personskader.
- c) Ved anvendelse af maskinen sammen med et elværktøj skal elværktøjets brugsanvisning læses før brugen, og alle anvisninger skal overholdes.

### 5.2 Krav til brugeren

- a) Det er vigtigt at være opmærksom, se, hvad man laver, og bruge maskinen fornuftigt. Man bør ikke bruge maskinen, hvis man er træt, har nydt alkohol eller er påvirket af medicin eller euforiserende stoffer. Få sekunders uopmærksomhed ved brug af maskinen kan medføre alvorlige personskader.
- b) **Brug beskyttelsesudstyr, og hav altid beskyttelsesbriller på.** Brug af sikkerhedsudstyr som f.eks. støvmaske, skridsikkert fodtøj, beskyttelsehjelm eller høreværn afhængigt af maskintype og anvendelse nedsætter risikoen for personskader.
- c) **Hvis støvudsugnings- og opsamlingsudstyr kan monteres, er det vigtigt, at dette tilsluttes og benyttes korrekt.** Ved at anvende en støvudsugning er det muligt at nedsætte risiciene som følge af støv.
- d) **Apparatet er beregnet til professionel brug.**
- e) **Apparatet må kun betjenes, serviceres og reparerer af autoriseret og trænet personale. Dette personale skal i særdeleshed informeres om de potentielle farer, der er forbundet med brugen af dette apparat.**

### 5.3 Formålstjenlig indretning af arbejdspladserne



- a) **Sørg for god belysning på arbejdspladsen.**
- b) **Sørg for god udluftning af arbejdspladsen.** Dårligt udluftede arbejdspladser kan være sundhedsskadelige som følge af støvpåvirkningen.
- c) **Hold arbejdsområdet i orden og omgivelserne fri for genstande, som kan medføre personskader på dig selv.** Uorden i arbejdsområdet kan medføre uheld.
- d) **Opbevar ubenyttede maskiner uden for børns rækkevidde. Lad aldrig personer, der ikke er fortrolige med maskinen eller ikke har gennemlæst sikkerhedsanvisningerne benytte maskinen.** Maskiner er farlige, hvis de anvendes af uerfarne personer eller af personer med begrænsede fysiske, motoriske eller mentale evner.
- e) **Sørg for, at andre personer og ikke mindst børn holdes væk fra arbejdsområdet, når maskinen er i brug.** Hvis man distraheres, kan man miste kontrollen over maskinen.
- f) **Brug ikke maskinen i eksplosionstruede omgivelser, hvor der er brændbare væsker, gasser eller støv.** Maskiner kan slå gnister, der kan antænde støv eller dampe.
- g) **Sørg for, at andre personer ikke rører ved maskinen eller forlængerledningen.**
- h) **Undgå unormale kropsstillinger. Sørg for at have et sikkert fodfæste, og hold balancen.**
- i) **Brug skridsikre sko.**
- j) **Træk under arbejdet altid netledningen, forlængerledningen og sugeslangen bagud væk fra maskinen.** Dette nedsætter risikoen for at falde under arbejdet.

da



- k) Maskinen må ikke transporteres med en kran.
- l) Kontrollér, at maskinen er slukket, før du slutter det til stikkontakten.

#### 5.4 Generelle sikkerhedsforanstaltninger

- a) Brug altid det rigtige værktøj. Brug ikke værktøjet til formål, som det ikke er beregnet til, men kun i overensstemmelse med formålet og i fejlfri stand.
- b) Lad aldrig maskinen være uden opsyn.
- c) Tag hensyn til påvirkning fra omgivelserne. Brug ikke maskinen, hvis der er risiko for brand eller eksplosion.
- d) Maskinen skal beskyttes mod frost.
- e) **FORSIGTIGT - Maskiner, der ikke bruges, skal opbevares sikkert.** De skal opbevares på et tørt, højt beliggende eller svært tilgængeligt sted uden for børns rækkevidde.
- f) **FORSIGTIG - Træk altid stikket ud, når maskinen ikke anvendes (f.eks. ved en pause i arbejdet), inden rengøring, vedligeholdelse og udskiftning af filter.**
- g) Sluk maskinen under transporten.
- h) Kontrollér værktøjet og tilbehøret for eventuelle beskadigelser. Før du fortsætter med at bruge værktøjet, skal du omhyggeligt kontrollere, at sikkerhedsudstyret og evt. let beskadigede dele fungerer fejlfrit og i overensstemmelse med formålet. Kontrollér, om de bevægelige dele fungerer korrekt og ikke sidder fast, og om der findes beskadigede dele. Alle dele skal være monteret korrekt og opfylde alle betingelser, så værktøjets fejlfrie drift er sikret. Beskadigede beskyttelsesanordninger og dele skal repareres eller udskiftes fagligt korrekt af et anerkendt serviceværksted, hvis der ikke er angivet andet i brugsanvisningen.
- i) Kontrollér, at filteret sidder korrekt. Kontrollér, at filteret ikke er beskadiget.
- j) Sørg for, at maskinen kun repareres af kvalificerede fagfolk, og at der altid benyttes originale reservedele. Dermed sikres størst mulig maskinsikkerhed.
- k) Træk stikket ud af stikkontakten, inden maskinen indstilles, inden der skiftes tilbehørsdele, eller inden du lægger maski-

nen fra dig. Disse sikkerhedsforanstaltninger forhindrer utilsigtet start af maskinen.

- l) **Brug maskinen, tilbehør, indsatsværktøj osv. iht. disse anvisninger, og sådan som det kræves for denne specielle maskintype.** Tag hensyn til arbejdsforholdene og det arbejde, der skal udføres. I tilfælde af anvendelse af maskiner til formål, som ligger uden for det fastsatte anvendelsesområde, kan der opstå farlige situationer.
- m) **Vandstandsbestrømningsanordningen skal regelmæssigt rengøres med en børste og undersøges for tegn på skader i henhold til anvisningerne.**

#### 5.5 Mekanisk

- a) Følg anvisningerne vedrørende rengøring og vedligeholdelse.
- b) Maskinen bør vedligeholdes omhyggeligt. Kontrollér, om bevægelige dele fungerer korrekt og ikke sidder fast, og om delene er brækket eller beskadiget, således at maskinens funktion påvirkes. Få beskadigede dele repareret, inden maskinen tages i brug. Mange uheld skyldes dårligt vedligeholdte maskiner.

#### 5.6 Elektrisk



- a) Maskinens stik skal passe til kontakten. Stikket må under ingen omstændigheder ændres. Brug ikke adapterstik sammen med jordforbundne maskiner. Uændrede stik, der passer til kontakterne, nedsætter risikoen for elektrisk stød.
- b) Undgå kropskontakt med jordforbundne overflader som f.eks. rør, radiatorer, komfurer og køleskabe. Hvis din krop er jordforbundet, øges risikoen for elektrisk stød.
- c) Maskinen må ikke udsættes for regn eller fugt. Indtrængning af vand i maskinen øger risikoen for elektrisk stød.
- d) Kontrollér regelmæssigt maskinens ledning, og få den udskiftet hos Hilti, hvis den er beskadiget. Kontrollér jævnligt

- forlængerledningerne, og udskift dem, hvis de er beskadigede.
- e) Kontrollér, at maskinen og tilbehøret er i ordentlig stand. Brug ikke maskinen og tilbehøret, hvis dette er beskadiget, hvis det ikke er komplet, eller hvis der er betjeningselementer, der ikke kan betjenes problemfrit.
  - f) Hvis el- eller forlængerledningen bliver beskadiget under arbejdet, må du ikke røre ved ledningen. Træk stikket ud af stikkontakten. Beskadigede elledninger og forlængerledninger medfører fare for at få elektrisk stød.
  - g) **Beskadigede kontakter skal udskiftes af Hiltis serviceafdeling. Brug ikke en maskine, hvor kontakten ikke kan tænde eller slukke.**
  - h) Lad altid professionelle (Hilti-service) reparere maskinen med originale reservedele, ellers kan det medføre, at brugeren kommer til skade.
  - i) Brug ikke ledningen til formål, den ikke er beregnet til (f.eks. må man aldrig bære maskinen i ledningen, hænge maskinen op i ledningen eller rykke i ledningen for at trække stikket ud af kontakten). Beskyt ledningen mod varme, olie, skarpe kanter eller maskindele, der er i bevægelse. Beskadigede eller sammenviklede ledninger øger risikoen for elektrisk stød.
  - j) Hvis maskinen benyttes i det fri, må der kun benyttes en forlængerledning, der er egnet til udendørs brug. Brug af forlængerledning til udendørs brug nedsætter risikoen for elektrisk stød.
  - k) **Ved strømsvigt: Sluk maskinen, og træk stikket ud.**
  - l) Undgå brug af forlængerledninger med flere udtag og samtidig anvendelse af flere maskiner.
  - m) **Undgå at sprøjte vand på sugerens overdel: Det kan medføre fare for personer og maskinen.**
  - n) Samlinger af netledninger, forlængerledninger eller maskintilslutningsledninger skal være stænkvandsbeskyttede.
  - o) **Netledninger skal trækkes ud ved at holde direkte i stikket (ikke ved at hive og slide i selve ledningen).**
  - p) **Træk aldrig i netledningen for at bringe sugeren i en anden arbejdsposition.**

- q) Anvend aldrig maskinen, hvis den er snavset eller vådt. Hvis der sidder støv, først og fremmest fra ledende materialer, på maskinens overflade, eller den er fugtig, er der under uheldige omstændigheder risiko for at få elektrisk stød. Lad derfor jævnligt Hilti kontrollere snavsede maskiner, især hvis de ofte bruges til elektrisk ledende materialer.
- r) Kontrollér, at ledningen ikke ligger i vandpytter.

## 5.7 Opsugnet materiale



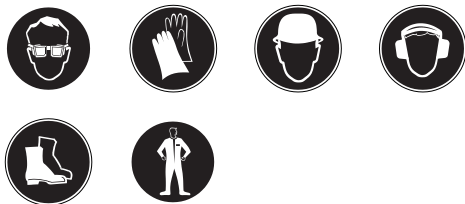
- a) Sundhedsskadeligt, brændbart og/eller eksplosivt støv må ikke suges op (magnesium-/aluminiumstøv osv.).
- b) Maskinen er velegnet til opsugning af tørre, ikke-brændbare former for støv.
- c) Maskinen må ikke bruges til opsugning af brændbare, eksplosive eller aggressive væsker (køle- og smøremidler, benzin, opløsningsmidler, syrer (pH < 5), lud (pH > 12,5) osv.)
- d) Sluk omgående maskinen, hvis den lækker skum eller væske.
- e) Undgå kontakt med flydende baser eller syrer. Hvis det alligevel skulle ske, skylles med vand. Hvis du får væske i øjnene, skal du skylle med rigeligt vand, og søge læge.
- f) Brug beskyttelseshandsker ved opsugning af varmt materiale.
- g) Opsug ikke genstande, som kan give personskader gennem posen (f.eks. spidse eller skarpe materialer)

## 5.8 Termisk

Brug ikke maskinen til opsugning af varme materialer (glødende cigaretter, varm aske osv.)

da

## 5.9 Personlige værnemidler



- a) Brugeren og de personer, der opholder sig i den umiddelbare nærhed, skal bære

beskyttelsesbriller, hjelm, høreværn, støvmaske, beskyttelseshandsker og sikkerhedssko.

- b) Brug beskyttelsestøj ved arbejde med mineralisk boreslam, og undgå kontakt med huden (pH>9 ætsende)

## 6 Ibrugtagning

da



### FORSIGTIG

Netspændingen skal svare til angivelsen på typeskiltet. Maskinen må ikke være sluttet til elnettet.

### FARE

Slut kun maskinen til en korrekt jordet strømkilde.

### FORSIGTIG

Sørg altid for, at våd-/tørstøvsugereren står stabilt ved at aktivere hjulbremserne.

### FORSIGTIG

Ved påsætning af sugehovedet skal du passe på ikke at klemme fingrene og beskadige netledningen.

### 6.1 Anvendelse af forlængerledning og generator eller transformator

Se kapitlet "Beskrivelse/anvendelse af forlængerledning".

### 6.2 Første ibrugtagning

1. Åbn de to låseklemmer.
2. Løft sugehovedet af smudsbeholderen.
3. Tag tilbehørsdelene ud af smudsbeholderen og emballagen.

**BEMÆRK** Ved opsugning af tørt støv skal der ilægges en filterpose i beholderen i henhold til beskrivelsen.

4. Sæt sugehovedet på smudsbeholderen.
5. Luk de to låseklemmer.
6. Kontrollér, at sugehovedet er korrekt monteret og fastlåst.
7. Slut sugeslangen til maskinen.

### 6.2.1 Ilæg en filterpose i forbindelse med opsugning af tørt støv

1. Åbn de to låseklemmer.
2. Løft sugehovedet af smudsbeholderen.
3. Sæt en ny filterpose i smudsbeholderen.
4. Tryk filterposens muffe hårdt mod slangetaget, så den sidder fast.
5. Sæt sugehovedet på smudsbeholderen.
6. Luk de to låseklemmer.
7. Kontrollér, at sugehovedet er korrekt monteret og fastlåst.
8. Slut sugeslangen til maskinen.

### 6.3 Transport

#### FARE

Maskinen skal være standset helt, før den transporteres.



Maskinen må ikke bæres, når det er fuldt. Tøm maskinen, før det bæres et andet sted hen.

Efter opsugning af vand må maskinen ikke vipes eller transporteres liggende.

## 7 Anvendelse

### FORSIGTIG

Sørg altid for, at våd-/tørstøvsugeren står stabilt ved at aktivere hjulbremsene.

### ADVARSEL

I nødtilfælde (f.eks. filtergennembrud) skal maskinen slukkes, afbrydes fra lysnettet og kontrolleres af en tekniker, før den anvendes igen.

#### 7.1 Tilkobling

1. Sæt stikket i stikkontakten.
2. Sørg for, at sugeren står stabilt, og aktivér hjulbremsene.
3. Tryk på afbryderen.

#### 7.2 Gennemførelse af filterrengøring 3

Maskinen er forsynet med en filterrengøringsanordning til at fjerne fastsiddende støv fra foldefiltret mest muligt.

1. Sæt stikket i stikkontakten.
2. Kontrollér, at filterrengøringsanordningen er aktiveret (skyderen er i nederste position).
3. Tryk på afbryderen.
4. Luk slangen eller slangeindsatsen med hånden i ca. 5-10 sekunder.  
Foldefiltret rengøres automatisk af luftstød (pulserende støv).

#### 7.3 Deaktivering af filterrengøring

Ved op sugning med det smalle mundstykke eller ved op sugning hovedsageligt af vand skal det kontrolleres, at filterrengøring er deaktiveret (skyderen er i øverste position).

#### 7.4 Opsugning af tørt støv

### BEMÆRK

Før op sugning af tørt støv og i særdeleshed mineralsk støv skal det kontrolleres, at der er lagt en filterpose/affaldspose i beholderen (Hilti-tilbehør). Det op sugede materiale kan derefter bortskaffes nemt og sobert.

### FORSIGTIG

Det op sugede materiale skal fjernes i henhold til gældende bestemmelser.

### BEMÆRK

Anvend altid et foldefilter ved op sugning af tørt støv.

Før tørsugning er det vigtigt at kontrollere, at foldefiltret ikke er vådt fra den seneste vådsugning. Et vådt foldefilter tilstoppes hurtigt, når der op suges tørt materiale. Af denne årsag skal foldefiltret vaskes rent og tørres eller udskiftes med et tørt foldefilter før tørsugning.

1. Træk slangen ud af værktøjet/sugemundstykket med muffen.
2. Gennemfør en komplet rengøring.

#### 7.4.1 Udskift filterposen ved tørt støv 4

### FORSIGTIG

Det op sugede materiale skal fjernes i henhold til gældende bestemmelser.

1. Adskil forsigtigt filterposemuffen fra holderen.
2. Luk filterposens muffe med dækslet.
3. Rengør smudsbeholderen med en klud eller en vandslange.
4. Sæt en ny filterpose i smudsbeholderen.
5. Tryk filterposens muffe hårdt mod slangeudtaget, så den sidder fast.

#### 7.5 Opsugning af væske

### BEMÆRK

Ved op sugning af væske skal foldefiltret altid anvendes (se Pleje og vedligeholdelse).

#### 7.5.1 Før op sugning af væske 5

1. Tag filterposen/affaldsposen ud af smudsbeholderen.
2. Kontrollér elektroderne og niveauovervågningens svømmer for hhv. tilsudsning og let bevægelighed, og rengør disse med en børste i tilfælde af tilsudsning.
3. Deaktiver den automatiske filterrengøring.

#### 7.5.2 Under op sugning af væske

Anvend om muligt et separat foldefilter, hvis den bruges som vådstøvsuger.

Ved opnåelse af det maksimale niveau slukkes maskinen automatisk.

da

## ADVARSEL

I tilfælde af skumdannelse skal arbejdet øjeblikkeligt afbrydes og beholderen tømmes.

### 7.5.3 Efter opslugning af væske

1. Tøm beholderen, og rengør beholderen med en vandslange, elektroderne med en børste, svømmeren og foldefiltret efter forudgående tørring ved at stryge det af med hånden.
2. Stil sugeroverdelen adskilt fra beholderen, så foldefiltret og beholderen kan tørre.

### 7.6 Efter arbejdet

1. Afbryd maskinen.
2. Træk stikket ud af stikkontakten.
3. Rul tilslutningsledningen sammen, og hæng den op på ledningskroge.
4. Tøm beholderen, og rengør maskinen ved at tørre den af med en fugtig klud.
5. Rul slangen sammen.
6. Anbring maskinen på et tørt og sikkert sted, hvor uvedkommende ikke kan tage det i brug.

### 7.7 Tømning af smudsbeholderen

#### 7.7.1 Tømning af smudsbeholderen ved tørt støv

#### FARE

**Kontrollér, at posen ikke er blevet perforeret af genstande, som du kan komme til skade på.**

#### BEMÆRK

Før man tømmer beholderen for tørt støv, tilrådes det, at filteret rengøres fuldstændigt. Dette giver en markant længere levetid for filteret.

#### 7.7.1.1 Før tømning af smudsbeholderen skal du gøre følgende:

1. Aktivér hjulbremserne.
2. Træk stikket ud af stikkontakten.
3. Åbn de to låseklemmer.
4. Løft sugehovedet af smudsbeholderen, og stil det på et jævnt underlag.

#### 7.7.1.2 Efter tømning af smudsbeholderen skal du gøre følgende:

#### FORSIGTIG

**Ved påsætning af sugehovedet skal du passe på ikke at klemme fingrene og beskadige netledningen.**

1. Sæt sugerhovedet på smudsbeholderen, og luk de to låseklemmer.
2. Fastgør slangen i slangeudtaget.

#### 7.7.2 Tømning af smudsbeholder for væske

#### FORSIGTIG

**Det opsugede materiale skal fjernes i henhold til gældende bestemmelser.**



#### 7.7.2.1 Tømning af væske

#### FORSIGTIG

**Træd ikke op på den nederste del af stellet. Hvis smudsbeholderen pludselig vipper tilbage, kan du komme til skade.**

#### FORSIGTIG

**Hold ikke fast i stellet på tilbehørsholderen, så du undgår at klemme fingrene.**

1. Sørg for, at sugeren står stabilt, og aktivér hjulbremserne.
2. Fjern sugeslangen fra slangeudtaget.
3. Fjern værktøjet fra tilbehørsholderen.
4. **FORSIGTIG Tag ikke fat i stellet i områder, hvor smudsbeholderen kan slå imod.**  
Tag fat i grebet til tømning af beholderen, og vip smudsbeholderen om.
5. Rengør kanten af smudsbeholderen, slangeudtaget og slangemuffen med en klud.

#### 7.7.2.2 Tømning af væske

Tøm snavset vand ud via aftapningsslangen på et velegnet sted.

## 8 Rengøring og vedligeholdelse

### 8.1 Rengøring af foldefilter (komplet rengøring)

#### BEMÆRK

Foldefiltret må ikke rengøres ved at banke det mod hårde genstande eller ved at bearbejde det med hårde eller spidse genstande. Dette forkorter foldefilterets levetid.

#### BEMÆRK

Foldefiltret må ikke rengøres med en højtryksrensers. Dette kan medføre revner i filtermaterialet.

#### BEMÆRK

Foldefilteret er en slidel. Det bør mindst udskiftes en gang hvert halve år; ved intensiv brug af maskinen dog noget oftere.

Maskinen er forsynet med en filterrengøringsanordning til at fjerne fastsiddende støv fra foldefiltret mest muligt.

1. Sæt stikket i stikkontakten.
2. Kontrollér, at filterrengøringsanordningen er aktiveret (skyderen er i nederste position).
3. Tryk på afbryderen.
4. Luk slangen eller slangeindsatsen med hånden i ca. 5-10 sekunder.
5. Foldefiltret rengøres automatisk af luftstød (pulserende støj).

**BEMÆRK** Derudover kan foldefilteret rengøres med vand (ikke med en højtryksrenser) og en klud.

Ved dårlig rengøring kan der sætte sig mineralstøv fast i foldefilteret, hvilket forringer maskinens sugeevne. Dette forkorter foldefilterets levetid.

### 8.2 Udskiftning af foldefiltret eller udluftningsfiltret

#### FORSIGTIG

**Brug aldrig sugeren uden foldefilter.**

#### 8.2.1 Afmontering af foldefilter **7**

1. Træk stikket ud af stikkontakten.
2. Åbn filterafdækningen.
3. Tag forsigtigt foldefiltret ud af holderen.

#### 8.2.2 Montering af foldefilter

1. Rengør filterpakningen med en klud.

2. Sæt det nye foldefilter i.
3. Luk filterafdækningen.

### 8.3 Åbning af maskinen i forbindelse med kontrol

1. Aktivér hjulbremserne.
2. Træk stikket ud af stikkontakten.
3. Åbn de to låseklemmer.
4. Løft sugehovedet af smudsbeholderen, og stil det på et jævnt underlag.

### 8.4 Kontrol af antistatiske klemmer **8**

Kontrollér de antistatiske klemmer for beskadigelse, og få dem udskiftet af Hiltis serviceafdeling om nødvendigt.

### 8.5 Kontrol af niveauovervågning

#### FORSIGTIG

Kontrollér, om frakoblingskontakterne er snavsedede, og rengør dem i givet fald med en børste.

Kontrollér, at svømmeren kan bevæge sig.

### 8.6 Lukning af maskinen

#### FORSIGTIG

**Ved påsætning af sugehovedet skal du passe på ikke at klemme fingrene og beskadige netledningen.**

1. Kontrollér tætningen ved sugehovedet for tilsmudsning, og rengør den i givet fald med en klud.
2. Sæt sugehovedet på smudsbeholderen.
3. Luk de to låseklemmer.
4. Sæt stikket i stikkontakten.

### 8.7 Rengøring af værktøjet

#### FORSIGTIG

**Træk stikket ud af stikkontakten.**

Anvend aldrig værktøjet, hvis ventilationsåbningerne er tilstoppede! Rengør forsigtigt ventilationsåbningerne med en tør børste. Rengør jævnligt maskinen udvendigt med en pudseklud. Du må ikke bruge højtryksrensere, damprensere eller almindeligt vand til rengøring! Det kan forringe maskinens elektriske sikkerhed. Hold altid maskinens greb fri for olie og fedt. Anvend ikke silikoneholdige plejemidler.

da

I forbindelse med vedligeholdelse og rengøring skal maskinen håndteres på en sådan måde, at der ikke opstår fare for vedligeholdelsespersonalet og andre personer. Anvend filtreret tvangsudluftning. Brug beskyttelsestøj. Rengør vedligeholdelsesområdet, så der ikke ledes farlige stoffer ud i det omkringliggende miljø.

Inden maskinen fjernes fra området med farlige stoffer, skal maskinens ydre støvsuges, tørres grundigt af eller pakkes tætsluttende ind. Undgå i den forbindelse at sprede farligt støv, der har aflejret sig på maskinen.

Ved vedligeholdelses- og reparationsarbejde skal alle kontaminerede dele, som ikke kan rengøres på tilfredsstillende vis, pakkes i tætsluttende poser og bortskaffes i henhold til gældende forskrifter.

Mindst en gang om året skal der foretages en støvteknisk kontrol af Hiltis serviceafdeling eller en tekniker, f.eks. for beskadigelse af filtret,

maskinens lufttæthed og kontrolanordningernes funktion.

## 8.8 Vedligeholdelse

### ADVARSEL

**Reparationer på de elektriske dele må kun udføres af en elektriker.**

Kontrollér regelmæssigt alle udvendige dele på værktøjet for beskadigelse og fejlfri funktion. Brug ikke værktøjet, hvis der er beskadigede dele, eller hvis der er betjeningskomponenter, som ikke fungerer korrekt. Lad et Hilti-serviceværksted reparere værktøjet.

## 8.9 Kontrol efter rengøring og vedligeholdelse

Efter pleje- og vedligeholdelsesarbejde skal det kontrolleres, om sugeren er samlet korrekt og fungerer fejlfrit.

Foretag en funktionstest.

da

## 9 Fejlsøgning

Fejl	Mulig årsag	Afhjælpning
Ingen/nedsat sugeeffekt.	Filterpose/affaldspose fuld.	Udskift filterposen/affaldsposen. Se kapitel: 7.4.1 Udskift filterposen ved tørt støv <b>4</b>
	Der er ikke isat noget foldefilter.	Isæt foldefilter.
	Foldefiltret er meget tilsmudset.	Komplet rengøring nødvendig, eller udskift om nødvendigt foldefiltret. Se kapitel: 8.1 Rengøring af foldefilter (komplet rengøring) Se kapitel: 8.2 Udskiftning af foldefiltret eller udluftningsfiltret
	Sugerens slange eller elværktøjets støvskærm er tilstoppet.	Rengør slangen og støvskærmen.
	Tætning/holderkanten mellem sugerens overdel og smudsbeholderen er tilsmudset/defekt.	Rengør pakningen med en klud/udskift den.
	Der er et hul i slangen.	Udskift slangen.
	Filterdækslets tætning defekt.	Send maskinen til reparation hos Hiltis serviceafdeling.
	Aftapningsslangen ikke lukket korrekt.	Luk aftapningsslangen korrekt.

Fejl	Mulig årsag	Afhjælpning
Der blæses støv ud af maskinen.	Foldefiltret er ikke rigtigt monteret.	Monter foldefiltret igen.
	Foldefiltret er beskadiget.	Monter et nyt foldefilter.
	Filtærtætning beskadiget.	Monter et nyt foldefilter.
	Sugehovedet er ikke rigtigt monteret.	Monter sugehovedet korrekt. Se kapitel: 6.2 Første ibrugtagning
Maskinen tænder eller slukker utilsigtet, eller brugeren oplever statiske afladninger.	Der er ikke mulighed for elektrostatisk afladning; Maskinen er sluttet til en stikkontakt uden jordforbindelse.	Slut maskinen til en jordet stikkontakt; Anvend en antistatisk slange.
	Antistatiske klemmer beskadigede.	Få de antistatiske klemmer udskiftet af Hiltis serviceafdeling. Slut maskinen til en jordet stikdåse.
Maskinen starter ikke automatisk efter tømning af beholderen.	Snavs.	Sluk maskinen, og vent 5 sek., inden maskinen tændes igen. Rengør svømmer, elektroder og mellemrummet mellem elektroderne. Kontrollér og sørg for fri bevægelighed.
Motoren kører ikke.	Stikkontaktens sikring er sprunget.	Slå sikringen til igen. Hvis sikringen springer igen, skal årsagen til overstrømmen findes.
	Beholderen er fuld.	Sluk maskinen. Tøm beholderen. Se kapitel: 7.7.1 Tømning af smudsbeholderen ved tørt støv
Spændingsudsving	Spændingsforsyningen har for høj impedans.	Anvend en egnet forlængerledning (se kapitlet Beskrivelse).

da

## 10 Bortskaffelse



Størstedelen af de materialer, som anvendes ved fremstillingen af Hilti-produkter, kan genbruges. Materialerne skal sorteres, før de kan genbruges. I mange lande findes der allerede ordninger, hvor Hilti samler sine brugte produkter ind til genbrug. Yderligere oplysninger får du hos Hilti-kundeservice eller din lokale Hilti-konsulent.





Kun for EU-lande

Elværktøj må ikke bortskaffes som almindeligt affald!

I henhold til Rådets direktiv om bortskaffelse af elektriske og elektroniske produkter og gældende national lovgivning skal brugte maskiner indsamles separat og bortskaffes på en måde, der skåner miljøet mest muligt.

### Bortskaffelse af boreaffald

Set fra et miljømæssigt synspunkt er det problematisk at udlede boreslam i vandløb eller kloaksystemet uden egnet forbehandling. Forhør dig hos de lokale myndigheder om de gældende forskrifter. Vi anbefaler følgende forudgående behandling:

1. Opsaml boreslam (f.eks. med en vådstøvsuger)
2. Lad boreslammet bundfælde sig, og bortskaf den faste del på genbrugsstationen (flokkulemiddel kan fremskynde separationsprocessen).
3. Før du udleder det resterende vand (basisk, pH værdi > 7) i kloaksystemet, skal det neutraliseres ved tilsætning af surt neutraliseringsmiddel eller ved fortynding med store mængder vand.

da

## 11 Producentgaranti - Produkter

Hilti garanterer, at det leverede produkt er fri for materiale- og fabrikationsfejl. Garantien forudsætter, at produktet anvendes og håndteres samt vedligeholdes og rengøres i henhold til Hilti-brugsanvisningen, og at den tekniske enhed er bevaret, dvs. at der udelukkende er anvendt originale Hilti-forbrugsmaterialer, -tilbehørsdele og -reservedele til produktet.

Garantien omfatter reparation uden beregning eller udskiftning af defekte dele uden beregning i hele produktets levetid. Dele, der som følge af normalt slid trænger til at blive udskiftet eller repareret, er ikke omfattet af garantien.

**Hilti afviser alle yderligere krav, medmindre den nationale lovgivning forbyder en sådan afvisning. Hilti påtager sig således intet ansvar for direkte eller indirekte skader, sam-**

**tidige eller efterfølgende skader, tab eller omkostninger, som er opstået i forbindelse med eller på grund af anvendelsen af produktet, eller som er opstået på grund af produktets uegnethed til et bestemt formål. Stiltiende garantier for anvendelse eller egnethed til et bestemt formål udelukkes udtrykkeligt.**

I forbindelse med reparation eller udskiftning af produktet eller dele deraf, forudsættes det, at produktet eller de pågældende dele indsendes til Hilti, umiddelbart efter at skaden er konstateret.


Nærværende garanti omhandler samtlige garantiforpligtelser fra Hiltis side og erstatter alle tidligere eller samtidige garantierklæringer, såvel skriftlige som mundtlige.

## 12 EF-overensstemmelseserklæring (original)

Betegnelse:	Våd- og tørstøvsuger
Typebetegnelse:	VC 60-U
Generation:	01
Produktionsår:	2007

Vi erklærer som eneansvarlige, at dette produkt er i overensstemmelse med følgende direktiver og standarder: 2006/42/EU, 2004/108/EU, 2011/65/EU, EN 60335-1, EN 60335-2-69, EN ISO 12100.

**Hilti Corporation, Feldkircherstrasse 100,  
FL-9494 Schaan**



**Paolo Luccini**  
Head of BA Quality and Process  
Management  
Business Area Electric Tools &  
Accessories  
01/2012



**Johannes Wilfried Huber**  
Senior Vice President  
Business Unit Diamond

01/2012

### Tekniske dokumentation ved:

Hilti Entwicklungsgesellschaft mbH  
Zulassung Elektrowerkzeuge  
Hiltistrasse 6  
86916 Kaufering  
Deutschland

da

# BRUKSANVISNING I ORIGINAL

## VC 60-U Våt- och torrdammsugare

**Läs noga igenom bruksanvisningen innan du använder verktyget.**

**Förvara alltid bruksanvisningen tillsammans med verktyget.**

**Se till att bruksanvisningen följer med verktyget, om detta lämnas till en annan användare.**

SV

Innehållsförteckning	Sidan
1 Allmän information	128
2 Beskrivning	129
3 Tillbehör	131
4 Teknisk information	131
5 Säkerhetsföreskrifter	132
6 Före start	135
7 Drift	135
8 Skötsel och underhåll	137
9 Felsökning	139
10 Avfallshantering	140
11 Tillverkarens garanti	141
12 Försäkran om EU-konformitet (original)	141

■ Siffrorna hänvisar till olika bilder. Bilderna som hör till texten hittar du på det utvikbara omslaget. Ha alltid detta uppslaget vid genomgång av bruksanvisningen.

I texten till denna bruksanvisning betecknar "apparaten" eller "verktyget" alltid våt- och torrdammsugaren VC 60-U.

**Apparatens komponenter, manöver- och indikeringsdelar ■**

- ① Handtag
- ② Fäste för tillbehör
- ③ Strömbrytare
- ④ Låsklämma
- ⑤ Smutsbehållare
- ⑥ Handtag för tömning av behållare
- ⑦ Slangfäste
- ⑧ Lås för slangfäste
- ⑨ Fäste för markmunstycke
- ⑩ Kabelkrok
- ⑪ Sughuvud
- ⑫ Styrrullar med hjulbroms
- ⑬ Bygelhandtag
- ⑭ Filterrengöring (slid)
- ⑮ Filterkåpa
- ⑯ Avloppsslang

## 1 Allmän information

### 1.1 Riskindikationer

#### FARA

Anger överhängande risker som kan leda till svåra personskador eller dödsolycka.

#### VARNING

Anger en potentiell risksituation som skulle kunna leda till allvarig personskada eller dödsolycka.

#### FÖRSIKTIGHET

Anger situationer som kan vara farliga och leda till skador på person eller utrustning.

### OBSERVERA

Används för viktiga anmärkningar och annan praktisk information.

### 1.2 Förklaring av illustrationer och fler anvisningar

#### Förbudssymboler



Får inte transporteras med lyftkran

## Varningssymboler



Varning för allmän fara



Varning för frätande ämnen



Varning för farlig elspänning



Varning för explosiva ämnen

## Påbudssymboler



Använd skyddskläder



Använd skyddsglasögon



Använd skyddshandskar



Använd skyddshjälm



Använd hörselskydd



Använd skyddsskor

## Övriga symboler



Läs bruksanvisningen före användning



Återvinning av avfall

## Här hittar du identifikationsdata på verktyget

Typbeteckningen och serienumret finns på verktygets typskylt. Skriv in dessa uppgifter i bruksanvisningen så att du alltid kan ange dem om du vänder dig till vår representant eller verkstad.

Typ: \_\_\_\_\_

Generation: 01 \_\_\_\_\_

Serienr: \_\_\_\_\_

SV

## 2 Beskrivning

### 2.1 Korrekt användning

VC 60-U är en universaldammsugare för industriellt bruk som effektivt gör rent från torrt damm. Den kan användas i såväl torra som våta förhållanden.

Verktyget används för att suga upp mineraliskt borrhslam vid våtanvändning med Hiltis diamantborrkronor resp. Hiltis diamantsågar och för att suga upp stora mängder mineraldamm vid torranvändning med Hiltis diamantslipmaskiner, vinkelslipar, borrbommare och torrborrhkronor. Dessutom kan verktyget användas för att suga upp flytande saggods.

Verktyget är avsedd för uppsugning av torrt, icke brännbart damm samt vätskor.

Verktyget får inte användas till uppsugning av explosiva ämnen, glödande eller brinnande resp. brännbara och aggressiva dammsorter (t.ex. magnesium-aluminiumdamm osv.) eller vätskor (t.ex. bensin, lösningsmedel, syror, kylnings- och smörjmedel osv.).

Verktyget får inte användas i liggande position.

Verktyget får inte väga mer än 100 kg inklusive tillsatsvikt och saggods.

Använd inte verktyget som ersättning för ledare.

Använd inte verktyget för stationär kontinuerlig drift i automatiska eller halvautomatiska anläggningar.

**WARNING-** Personal som ska använda verktyget måste innan arbetet påbörjas informeras om hur verktyget ska hanteras, vilka risker som är förknippade med materialet och hur material som sugs upp ska behandlas.

Användning under vatten är inte tillåten.

**WARNING-** Uppsugning av hälsofarliga ämnen, för vilka t.ex. en M- eller H-dammsugare behövs, liksom av olja och flytande medier med en temperatur högre än 60 °C, är förbjuden.

Människor och djur får inte dammsugas med verktyget.

För att förhindra elektrostatiska effekter bör du använda en antistatisk dammsugarslang.

Verktyget är ej avsett för privat bruk utan är främst till för användning i t.ex. i hotell, skolor, sjukhus, fabriker, affärer, kontor och uthyrningslokaler. Arbetsområden kan vara: byggplatser, verkstäder, renoveringar, ombyggnader och nybyggen. Verktyget får inte ändras eller byggas om på något sätt. Observera de råd beträffande användning, skötsel och underhåll som ges i bruksanvisningen. För att undvika skador bör du endast använda originaltillbehör och verktyg från Hilti. Verktyget och dess tillbehör kan utgöra en risk om de används på ett felaktigt sätt av utbildad personal eller inte används enligt föreskrifterna.

## 2.2 I standardutrustningen ingår

- 1 Apparat inklusive filter och transportkärna
- 1 Dammsugarslang komplett med skruvkoppling, snäppanslutning och konadapter
- 1 Fogmunstycke
- 1 Filterpåse
- 1 Tillbehörssats
- 1 Bruksanvisning

## 2.3 Användning av förlängningskabel

Använd endast godkända förlängningskablar med tillräckligt stor area. Annars finns risk för nedsatt kapacitet och överhettning i kabeln. Kontrollera regelbundet att förlängningskabeln inte är skadad. Byt ut skadade förlängningskablar.

**Rekommenderad minsta area och max. kabellängd för VC 60-U:**

Kabelarea	1,5 mm <sup>2</sup>	2,5 mm <sup>2</sup>
Nätspänning 110–120 V	30 m	50 m
Nätspänning 220–240 V	30 m	50 m

Använd inte förlängningskablar med en kabelarea på 1,25 mm<sup>2</sup>, 2 mm<sup>2</sup> eller 3,5 mm<sup>2</sup>.

## 2.4 Förlängningskabel utomhus

Vid arbete utomhus, använd endast en förlängningskabel som är godkänd och märkt för detta ändamål.

## 2.5 Användning av generator eller transformator

Detta verktyg kan drivas med en generator eller transformator under följande förutsättningar: Uteffekten i watt måste vara minst dubbelt så hög som den effekt som anges på verktygets typskylt, och driftspänningen måste alltid ligga mellan +5 % och -15 % av märkspänningen. Frekvensen måste vara 50 till 60 Hz, aldrig över 65 Hz, och en automatisk spänningsreglerare med startförstärkning måste finnas.

Andra verktyg får aldrig använda samma generator/transformator. Om andra verktyg kopplas till eller från kan under- eller överspänningstopparna orsaka skador på den aktuella apparaten.

### 3 Tillbehör

Reservdelar och tillbehör kan beställas via Hiltis distributionskanaler.

Beteckning	Beskrivning
Filterpåse	
Filter	
Dammsugarslang komplett med skruvkoppling, snäppanslutning och konadapter	Ø 36 mm med 5 m längd
Tillbehörssats	1 rörkrök, 2 förlängningsrör, 1 golvmunstycke med lamellkanter och 1 uppsättning borstar
Slanganslutning	
Konadapter	

### 4 Teknisk information

Med reservation för tekniska ändringar!

SV

Märkspänning	110 V	110 V	120 V	220 V	230 V	230 V	240 V
Märkeffekt	1 100 W	950 W	1 200 W	1 200 W	2 200 W	2 400 W	1 200 W

#### Verktögs- och användningsinformation

Skyddstyp	Skyddstyp I
Skyddsklass	IP X4 skyddat mot vattenstänk

Frekvens	50...60 Hz
Vikt enligt EPTA-direktivet 01/2003	31 kg
Mått (L x B x H)	680 mm X 520 mm X 1 000 mm
Nätkabel (längd)	10 m
Nätkabel (typ)	H07RN-F 3x1,5 mm <sup>2</sup>
Max. volymström (luft)	2X56 l/s
Max. vakuum	0,235 bar (CH: 0,208 bar)
Behållarens volym	72 l
Filterpåsens volym	29 l
Volym för vattenanvändning	56 l
Diameter på dammsugarslang (på skruvkopplingens sug sida, verktygssidans snäppanslutning)	Längd 5 m: 36 mm
Lufttemperatur	-20...+40 °C

#### Bullerinformation (uppmätt enligt EN 60335-2-69):

Karaktäristisk A-vägd ljudtrycksnivå	74 dB (A)
Osäkerhet för nominell ljudeffektsnivå	2,5 dB (A)

## 5 Säkerhetsföreskrifter

### 5.1 Grundläggande säkerhetsföreskrifter

- a) Förutom de säkerhetstekniska anvisningarna i bruksanvisningens olika kapitel måste följande föreskrifter alltid följas.
- b) Läs igenom alla anvisningar! Om anvisningarna inte följs kan det medföra risk för elstöt, brand och/eller svåra olycksfall.
- c) Om apparaten ska användas i anslutning till ett elektriskt verktyg måste först bruksanvisningen till det elektriska verktyget läsas och alla anvisningar måste följas.

### 5.2 Krav på användaren

- a) Var uppmärksam, kontrollera vad du gör och använd verktyget med förnuft. Använd inte verktyget när du är trött eller om du är påverkad av droger, alkohol eller mediciner. Under användning av elverktyg kan även en kort stunds bristande uppmärksamhet leda till allvarliga kroppsskador.
- b) Bär alltid personlig skyddsutrustning och skyddsglasögon. Den personliga skyddsutrustningen, som t.ex. dammskyddsmask, halkfria säkerhetsskor, hjälm eller hörselskydd – med beaktande av elverktygets modell och driftsätt – reducerar risken för kroppsskada.
- c) När du använder elverktyg med anordningar för uppsugning och uppsamling av damm, bör du kontrollera att dessa anordningar är rätt monterade och används korrekt. Används en dammsugare kan faror som orsakas av damm minskas.
- d) Verktyget är avsett för professionella användare.
- e) Endast auktoriserad, utbildad personal får använda, sköta och utföra underhåll på verktyget. Personalen måste vara särskilt informerad om de eventuella risker som kan uppstå.

### 5.3 Åtgärder för att göra arbetsplatsen säker



- a) Se till att det finns tillräckligt med ljus på arbetsplatsen.
- b) Se till att det finns bra ventilation på arbetsplatsen. Dåligt ventilerade arbetsplatser kan orsaka hälsoskador på grund av för mycket damm.
- c) Håll ordning på arbetsområdet och ta bort alla föremål som du kan skada dig på. Ordning på arbetsplatsen medför ökad olycksrisk.
- d) Förvara verktyget oåtkomligt för barn. Verktyget får inte användas av personer som inte är förtrogna med dess användning eller som inte har läst denna bruksanvisning. Detta slags verktyg kan vara farliga om de används av oerfarna personer eller av personer med fysiska eller mentala funktionshinder.
- e) Se till att barn och obehöriga personer uppehåller sig på betryggande avstånd under arbetet med apparaten. Om du störs av obehöriga personer kan du förlora kontrollen över elverktyget.
- f) Använd inte elverktyget i omgivningar med explosionsrisk där det finns brännbara vätskor, gaser eller damm. Elverktygen alstrar gnistor som kan antända dammet eller gaserna.
- g) Låt inte andra personer röra vid verktyget eller förlängningskabeln.
- h) Undvik att stå i en onaturlig position. Se till att hela tiden stå stadigt och hålla balansen.
- i) Använd halkfria skor.
- j) Håll alltid nät- och förlängningskabeln samt dammsugarlangen bakom apparaten under arbetet. På så sätt minskar risken för att du snubblar.
- k) Flytta inte apparaten med en kran.

- l) **Kontrollera noggrant att apparaten är avslagen innan du sätter i elkontakten.**

#### 5.4 Allmänna säkerhetsåtgärder

- a) **Använd rätt verktyg. Använd inte verktyget för arbeten som det inte är avsett för. Följ anvisningarna och se till att verktyget är i gott skick.**
- b) **Lämna aldrig verktyget utan uppsikt.**
- c) **Ta hänsyn till omgivningen. Använd inte verktyget där det finns risk för brand eller explosioner.**
- d) **Apparaten måste skyddas mot frost.**
- e) **VAR FÖRSIKTIG - Förvara verktyg säkert när de inte används.** Verktyg som inte används bör förvaras på en torr, högt belägen eller låst plats utom räckhåll för barn.
- f) **VAR FÖRSIKTIG - Dra alltid ut kontakten ur uttaget när verktyget inte används (vid arbetspauser), före skötsel och underhåll samt vid filterbyte.**
- g) **Slå av apparaten vid transport.**
- h) **Kontrollera verktyg och tillbehör med avseende på eventuella skador. Före fortsatt användning måste skyddsanordningar eller lätt skadade delar noggrant kontrolleras så att de fungerar problemfritt och ändamålsenligt. Kontrollera att de rörliga delarna fungerar som de ska och inte tar i någonstans, samt att inga delar är skadade. Alla delar måste monteras på rätt sätt och enligt alla krav för att verktyget ska fungera perfekt. Skadade skyddsanordningar och delar måste repareras eller bytas ut av godkänd fackverkstad, om inget annat anges i bruksanvisningen.**
- i) **Kontrollera att filtret sitter riktigt. Kontrollera att filtret är oskadat.**
- j) **Låt endast kvalificerad fackpersonal reparera verktyget och använd då endast originalreservdelar. Detta garanterar att elverktygets säkerhet upprätthålls.**
- k) **Dra ut elkontakten ur vägguttaget innan inställningar utförs, tillbehörskomponenter byts ut eller verktyget läggs undan för förvaring. Denna skyddsåtgärd förhindrar oavsiktlig inkoppling av verktyget.**
- l) **Använd verktyg, tillbehör, insatsverktyg osv. enligt dessa anvisningar och på sätt**

som föreskrivits för aktuellt verktyg. Ta hänsyn till arbetsvillkoren och arbetsmomenten. Används verktyget på ett icke ändamålsenligt sätt kan farliga situationer uppstå.

- m) **Anordningen för vattennivåbegränsningen ska rengöras regelbundet med borste enligt anvisningarna. Kontrollera om den är skadad.**

#### 5.5 Mekanik

- a) **Följ anvisningarna för skötsel och underhåll.**
- b) **Underhåll verktyget noggrant. Kontrollera att rörliga komponenter fungerar fel-fritt och inte kärvar, att komponenter inte brustit eller skadats – orsaker som kan leda till att verktygets funktioner påverkas menligt. Se till att skadade delar repareras innan verktyget åter används. Många olyckor orsakas av dåligt skötta elverktyg.**

#### 5.6 Elektricitet



- a) **Verktygets elkontakt måste passa till vägguttaget. Elkontakten får absolut inte ändras. Använd inte adapterkontakter tillsammans med skyddsjordade elverktyg. Originalkontakter och lämpliga vägguttag minskar risken för elstötar.**
- b) **Undvik kroppskontakt med jordade ytor som rör, värmeelement, spisar och kylskåp. Det finns en större risk för elstötar om din kropp är jordad.**
- c) **Skydda verktyget mot regn och väta. Tränger vatten in i ett elverktyg ökar risken för elstötar.**
- d) **Kontrollera regelbundet apparatens avslutningskabel och lämna in den till en Hilti-verkstad om den är skadad. Kontrollera förlängningskablar regelbundet och byt ut dem om de är skadade.**
- e) **Kontrollera att verktyget och alla kablar fungerar som de ska. Använd inte verktyget eller tillbehören om de är skadade,**



om de inte är kompletta eller om inte alla manöverelement fungerar som de ska.

- f) **Om kabeln eller förlängningskabeln skadas under arbetet får du inte röra vid den. Dra ut stickproppen ur uttaget.** Skadade kablar och förlängningskablar utgör en risk för elstöt.
- g) **Skadade strömbrytare måste bytas hos Hilti-service.** Använd inte apparaten om strömbrytaren inte kan kopplas till och/eller ifrån.
- h) **Låt en yrkeselektriker (Hilti Service) reparera verktyget med originalreservdelar för att minska skaderisken för användaren.**
- i) **Använd inte kabeln på ett felaktigt sätt och inte för att bära eller hänga upp verktyget eller för att dra ut elkontakten ur vägguttaget. Håll nätsladden på avstånd från värme, olja, skarpa kanter och rörliga delar.** Skadade eller tilltrasslade ledningar ökar risken för elstöt.
- j) **När du arbetar med ett elverktyg utomhus, använd endast en förlängningskabel som är avsedd för utomhusbruk.** Om en lämplig förlängningssladd för utomhusbruk används minskar risken för elstöt.
- k) **Vid strömavbrott: Stäng av verktyget och dra ur nätkontakten.**
- l) Du bör inte använda en förlängningskabel som har flera uttag om de andra uttagen samtidigt används av andra verktyg.
- m) **Tvätta aldrig sugöverdelen med vatten. Fara för människor och apparat.**
- n) Kopplingar från nät-, förlängnings eller andra kablar till apparaten måste vara skyddade mot vatten.
- o) **Håll direkt i elkontakten när du drar ut nätkabeln ur uttaget (inte genom att dra eller rycka i kabeln).**
- p) **Dra aldrig dammsugaren i kabeln när du flyttar den.**
- q) **Använd inte verktyget om det är smutsigt eller blött. Om verktyget är täckt med damm av ledande material eller om det är fuktigt kan du riskera att få en elektrisk stöt. Låt därför Hilti-service kontrollera laddaren med jämna mellanrum, framför allt om du ofta arbetar med ledande material.**
- r) **Kontrollera att kabeln inte ligger i en vattenpöl eller liknande.**

## 5.7 Suggods

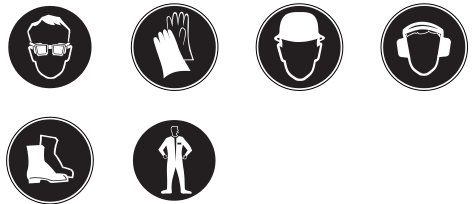


- a) **Hälsovådligt, brännbart eller explosivt damm får inte sugas upp (magnesium-aluminiumdamm osv.).**
- b) **Apparaten är avsedd för uppsugning av torrt, ej brännbart, damm.**
- c) **Brännbara, explosiva och aggressiva vätskor får inte sugas upp (kylnings- och smörjmedel, bensin, lösningsmedel, syror (pH<5), lut (pH>12,5) osv.)**
- d) **Om skum eller vätska tränger ut, slå omedelbart av apparaten.**
- e) **Undvik kontakt med basiska eller sura vätskor. Vid oavsiktlig kontakt, spola med vatten. Om du får vätska i ögonen bör du skölja ögonen med rikligt med vatten och dessutom kontakta läkare.**
- f) **Använd skyddshandskar vid uppsugning av hett suggods.**
- g) **Sug inte upp några objekt som kan leda till att du skadar dig på dammpåsen (till exempel spetsigt eller vasst suggods)**

## 5.8 Termik

**Heta material får inte sugas upp (glödande cigaretter, het aska osv.).**

## 5.9 Personlig skyddsutrustning



- a) **Användaren och personer som befinner sig i närheten måste bära skyddsglasögon, skyddshjälm, hörselskydd, skyddshandskar och skyddsskor då verktyget används.**
- b) **Vid arbete med mineraliskt borrhslam bör du bära skyddskläder och undvika hudkontakt (pH>9, frätande)**

## 6 Före start



### FÖRSIKTIGHET

Spänningen måste vara densamma som på verktygets typskylt. Försäkra dig om att verktyget inte är anslutet till elnätet.

### FARA

Apparaten får endast anslutas vid en ordentligt jordad strömkälla.

### FÖRSIKTIGHET

Se hela tiden till att dammsugaren står stadigt genom att aktivera hjulbromsarna.

### FÖRSIKTIGHET

Var försiktig så att du inte klämmer dig och så att kabeln inte skadas när du sätter dit sughuvudet.

#### 6.1 Användning av förlängningskabel och generator eller transformator

Se kapitlet "Beskrivning/Användning av förlängningskabel".

#### 6.2 Första idrifttagandet

1. Öppna de båda låsklämmorna.
2. Lyft av sughuvudet från smutsbehållaren.
3. Ta ut tillbehören från smutsbehållaren och förpackningen.

**OBSERVERA** För att kunna suga upp torr damm lägger du filterpåsen i behållaren enligt anvisning.

4. Sätt dit sughuvudet på smutsbehållaren.
5. Stäng de båda låsklämmorna.
6. Kontrollera noggrant att sughuvudet är riktigt monterat och låst.
7. Anslut dammsugarslangen till apparaten.

#### 6.2.1 Lägg in en filterpåse för uppsugning av torrt damm

1. Öppna de båda låsklämmorna.
2. Lyft av sughuvudet från smutsbehållaren.
3. Lägg in den nya filterpåsen i smutsbehållaren.
4. Tryck dit filterpåsens mynning på slangfästet.
5. Sätt dit sughuvudet på smutsbehållaren.
6. Stäng de båda låsklämmorna.
7. Kontrollera noggrant att sughuvudet är riktigt monterat och låst.
8. Anslut dammsugarslangen till verktyget.

#### 6.3 Transport

### FARA

Apparaten får endast transporteras när den är helt avslagen.



Bär inte apparaten när den är fylld. Töm apparaten innan den ska bäras till ett annat ställe.

När apparaten har använts till att suga upp vatten får den inte tippas åt sidan eller transporteras liggande.

## 7 Drift

### FÖRSIKTIGHET

Se hela tiden till att dammsugaren står stadigt genom att aktivera hjulbromsarna.

### VARNING

I en nödsituation (t.ex. filtergenombrott), slå av verktyget, koppla från elanslutningen och se till att verktyget kontrolleras av fackkundig personal innan det används igen.

#### 7.1 Tillkoppling

1. Stick in elkontakten i uttaget.
2. Se till att dammsugaren står stadigt och aktivera hjulbromsarna.
3. Tryck på strömbrytaren.

SV

## 7.2 Genomföra filterrengöring 3

Apparaten är försedd med en filterrengöring som syftar till att i största möjliga mån hålla filtret fritt från damm.

1. Stick in elkontakten i uttaget.
2. Kontrollera att filterrengöringen är aktiverad (sliden nedåt).
3. Tryck på strömbrytaren.
4. Stäng slangen resp. slanginsatsen för hand ca 5-10 sekunder.  
Filtret rengörs automatiskt med en luftstöt (pulserande ljud).

## 7.3 Avaktivera filterrengöring

Kontrollera att filterrengöringen är avaktiverad (sliden uppåt) vid uppsugning med fogmunstycket eller om en stor del av det som sugts upp är vatten.

## 7.4 Uppsugning av torrt damm

### OBSERVERA

Innan uppsugning av torrt damm, särskilt mineraliskt damm, påbörjas måste du se till att det alltid finns en filterpåse/damppåse i behållaren (Hilti-tillbehör). Det material som sugts upp blir då enkelt och rent att hantera.

### FÖRSIKTIGHET

**Suggodset måste avfallshanteras enligt lagstadgade föreskrifter.**

### OBSERVERA

Använd alltid ett filter vid uppsugning av torrt damm.

Kontrollera att filtret inte är vått efter den senaste våtanvändningen innan du börjar med torrdammsugningen. Ett fuktigt filter täpps snabbt igen när torrt damm sugts upp. På grund av detta bör filtret tvättas ur och torkas innan det används vid torrdammsugning. Eventuellt kan du byta ut filtret mot ett torrt.

1. Dra av slangen med kopplingen från verktyg/sugmunstycke.
2. Gör en fullständig rengöring.

## 7.4.1 Byte av filterpåse för torrt damm 4

### FÖRSIKTIGHET

**Suggodset måste avfallshanteras enligt lagstadgade föreskrifter.**

1. Lossa försiktigt filterpåsens mynning från anslutningen.
2. Stäng filterpåsens mynning med sliden.
3. Rengör smutsbehållaren med en trasa eller vattenslang.
4. Lägg i en ny filterpåse i smutsbehållaren.
5. Tryck dit filterpåsens mynning på slangfästet.

## 7.5 Uppsugning av vätskor

### OBSERVERA

Använd alltid ett filter vid uppsugning av vätskor (se Skötsel och underhåll).

## 7.5.1 Före uppsugning av vätskor 5

1. Ta ut filterpåsen/damppåsen från smutsbehållaren.
2. Kontrollera att fyllnadsnivåavkännarens elektroder resp. flottör inte är nedsmutsade och kontrollera att de är fria. Ta bort eventuell smuts med en borste.
3. Avaktivera den automatiska filterrengöringen.

## 7.5.2 Under uppsugning av vätskor

Använd om möjligt ett separat filter vid våtanvändning.

När den maximalt tillåtna vätskenivån har uppnåtts stängs verktyget automatiskt av.

### VARNING

Om skum utvecklas måste du omedelbart avsluta arbetet och tömma behållaren.

## 7.5.3 Efter uppsugning av vätskor

1. Töm behållaren och rengör den med en vattenslang, rengör elektroderna med en borste och borsta av flottören och filtret med handen när du har torkat dem.
2. Låt överdelen till dammsugaren stå skild från behållaren, så att filtret och behållaren kan torka.

## 7.6 Efter arbetet

1. Stäng av verktyget.
2. Dra ut stickproppen ur uttaget.
3. Rulla upp anslutningskablarna och häng upp dem på kabelkroken.
4. Töm behållaren och rengör verktyget genom att torka av det med en fuktig trasa.

5. Rulla ihop slangen.
6. Ställ verktyget i ett torrt rum där ingen obehörig person kan komma åt den.

## 7.7 Tömning av smutsbehållaren

### 7.7.1 Tömma smutsbehållaren när den innehåller torrt damm

#### FARA

Kontrollera att inga skadliga föremål har trängt igenom påsen.

#### OBSERVERA

Om smutsbehållaren innehåller torrt damm när du ska tömma den rekommenderar vi att du rengör filtret fullständigt. Detta förlänger filtrets livslängd.

#### 7.7.1.1 Innan smutsbehållaren ska tömmas måste följande arbetssteg utföras:

1. Aktivera hjulbromsarna.
2. Dra ut elkontakten ur uttaget.
3. Öppna de båda låsklämmorna.
4. Lyft av sughuvudet från smutsbehållaren och ställ det på underlaget.

#### 7.7.1.2 När smutsbehållaren har tömts ska följande arbetssteg utföras:

#### FÖRSIKTIGHET

Var försiktig så att du inte klämmer dig och så att kabeln inte skadas när du sätter dit sughuvudet.

1. Sätt dit sughuvudet på smutsbehållaren och stäng de båda låsklämmorna.
2. Sätt fast slangen i slangfästet.

## 7.7.2 Tömning av vätska ur smutsbehållaren

#### FÖRSIKTIGHET

Suggodset måste avfallshanteras enligt lagstadgade föreskrifter.



### 7.7.2.1 Uttömning av vätska 6

#### FÖRSIKTIGHET

Kliv inte på ramens undre del. Om smutsbehållaren tippar tillbaka kan det leda till skador.

#### FÖRSIKTIGHET

För att undvika klämskador bör du inte hålla i ramen vid tillbehörsfästet.

1. Se till att dammsugaren står stadigt och aktivera hjulbromsarna.
2. Ta bort dammsugarlangan från slangfästet.
3. Ta bort verktygen från tillbehörsfästet.
4. **FÖRSIKTIGHET Håll inte fast i ramen på ställen som smutsbehållaren kan slå emot.**  
Ta tag i handtaget för tömning av behållaren och stjälp ut smutsbehållarens innehåll.
5. Rengör kanten på smutsbehållaren, slangfästet och slangmuffen med en trasa.

### 7.7.2.2 Tömning av vätskor

Töm ut avloppsvatten på avsett ställe genom avloppsslangen.

## 8 Skötsel och underhåll

### 8.1 Rengör filtret (fullständig rengöring)

#### OBSERVERA

Knacka inte filtret inte mot hårda föremål och använd inte hårda eller spetsiga föremål när du rengör det. Om du gör det minskar filtrets livslängd.

#### OBSERVERA

Filtret får inte rengöras med tryckluft eftersom detta riskerar att skada filtret.

#### OBSERVERA

Filtret är en slitagedel. Det bör bytas minst en gång i halvåret, vid intensiv användning med ännu tätare intervall.

Apparaten är försedd med en filterrengöring som syftar till att i största möjliga mån hålla filtret fritt från damm.

1. Stick in elkontakten i uttaget.

SV

2. Kontrollera att filterrengöringen är aktiverad (sliden nedåt).
3. Tryck på strömbrytaren.
4. Stäng slangens resp. slanginsatsen för hand cirka 5-10 sekunder.
5. Filtret rengörs automatiskt med en luftstöt (pulserande ljud).  
**OBSERVERA** Filtret kan dessutom rengöras med vatten (inte med högtryckstvätt) och trasa.  
Om filtret inte rengörs tillräckligt noggrant finns det en risk att mineraldammet fastnar i filtret och på så sätt minskar sugkapaciteten. Detta minskar filtrets livslängd.

## 8.2 Byte av filter resp. avluftningsfilter

### FÖRSIKTIGHET

Använd aldrig dammsugaren utan filter.

#### 8.2.1 Demontering av filter **7**

1. Dra ut elkontakten ur uttaget.
2. Öppna filterkåpan
3. Ta försiktigt bort filtret från fästet.

#### 8.2.2 Montering av filter

1. Rengör filtertätningen med en trasa.
2. Sätt i det nya filtret.
3. Stäng filterkåpan.

#### 8.3 Öppna apparaten för kontroller

1. Aktivera hjulbromsarna.
2. Dra ut stickproppen ur uttaget.
3. Öppna de två låsklämmorna.
4. Lyft av sughuvudet från smutsbehållaren och ställ det på underlaget.

#### 8.4 Kontroll av den antistatiska klämmern **8**

Kontrollera den antistatiska klämmern och titta efter skador. Låt Hilti-service byta ut den om det behövs.

#### 8.5 Kontrollera fyllnadsnivåavkännaren

### FÖRSIKTIGHET

Kontrollera om avstängningskontaktarna är smutsiga och rengör dem vid behov med en borste.

Kontrollera flottörställarens rörlighet.

## 8.6 Stäng verktyget

### FÖRSIKTIGHET

**Var försiktig så att du inte klämmer dig och så att kabeln inte skadas när du sätter dit sughuvudet.**

1. Kontrollera om tätningen vid sughuvudet är smutsig och rengör den vid behov med en trasa.
2. Sätt dit sughuvudet på smutsbehållaren
3. Stäng de båda låsklämmorna.
4. Stick in elkontakten i uttaget.

## 8.7 Underhåll av verktyget

### FÖRSIKTIGHET

**Dra ut elkontakten ur uttaget.**

Använd aldrig verktyget med tilltäppta ventilationsspringor! Rengör ventilationsspringorna försiktigt med en torr borste. Rengör verktygets utsida regelbundet med en putstrasa. Använd ej spruta, tryckluft, ångstråle eller rinnande vatten vid rengöringen! Verktygets elsäkerhet kan riskeras. Håll alltid verktygets handtag fria från olja och fett. Använd inga silikonhaltiga medel. Vid underhåll och rengöring av verktyget måste det behandlas på ett sådant sätt att underhållspersonal och andra personer inte utsätts för fara. Använd fläktventilation. Använd skyddskläder. Rengör underhållsområdet så att inget farligt material sprids ut i omgivningen. Innan du tar bort verktyget från ett område med farligt material, sug upp partiklar etc. från verktygets utsida, torka det rent eller förpacka verktyget tätt. Undvik att sprida ut skadligt damm som har fastnat på dammsugaren. Vid underhålls- och reparationsarbeten måste alla smutsiga delar, som inte kunde rengöras tillräckligt väl packas ner i väl förslutna påsar och sedan avfallshanteras enligt gällande lagar och föreskrifter. Minst en gång varje år måste en person anställd av Hilti eller annan kunnig person genomföra en dammteknisk kontroll där skador på filtret, verktygets lufttätthet och funktionen hos kontrollenheterna testas.

## 8.8 Underhåll

### VARNING

Reparationer på de elektriska delarna får endast utföras av behörig fackman.

Kontrollera regelbundet verktygets alla yttre delar med avseende på skador och alla manöverfunktioner med avseende på god funktion. Använd inte verktyget om delar är skadade

eller manöverfunktioner inte fungerar väl. Låt Hilti-service reparera verktyget.

## 8.9 Kontroll efter skötsel- och underhållsarbeten

Efter skötsel- och underhållsarbete måste du kontrollera att dammsugaren är riktigt monterad och att den fungerar felfritt. Genomför ett funktionstest.

## 9 Felsökning

Fel	Möjlig orsak	Lösning
Ingen/förminskad sugkapacitet.	Filterpåse/dammpåse full.	Byt filterpåse/dammpåse. Se kapitlet: 7.4.1 Byte av filterpåse för torrt damm <b>4</b>
	Inget filter isatt.	Sätt dit filter.
	Filtret är kraftigt nedsmutsat.	Gör en fullständig rengöring eller byt filtret. Se kapitlet: 8.1 Rengör filtret (fullständig rengöring) Se kapitlet: 8.2 Byte av filter resp. avluftningsfilter
	Slangen till dammsugaren eller dammsugarkåpan till elverktyget är igentäppt.	Rengör slang och dammsugarkåpa.
	Tätning/behållarkant mellan dammsugaröverdelen och smutsbehållaren är nedsmutsad/defekt.	Rengör tätningen med en trasa eller byt ut den.
	Hål i slangen.	Ny slang behövs.
	Tätning till filterlock.	Låt Hilti-service reparera verktyget.
	Avloppsslangen är inte riktigt försluten.	Förslut avloppsslangen riktigt.
Dammet blåses ut av apparaten.	Filtret är ej korrekt monterat.	Montera dit filtret på nytt.
	Skadat filter.	Montera dit ett nytt filter.
	Filtretätning skadad.	Montera dit ett nytt filter.
	Sughuvudet är inte riktigt monterat.	Montera dit sughuvudet rätt. Se kapitlet: 6.2 Första idrifttagandet
Apparaten startar och stannar utan anledning samt avger statiska urladdningar via användaren.	Elektrostatisk avledning har inte säkerställts. Apparaten är ansluten till ett icke jordat uttag.	Anslut apparaten till ett jordat uttag. Använd en antistatisk slang.

SV

Fel	Möjlig orsak	Lösning
Apparaten startar och stannar utan anledning samt avger statiska urladdningar via användaren.	Den antistatiska klammern är skadad.	Låt Hilti-service byta ut den antistatiska klammern. Sätt i apparaten i ett jordat uttag.
Apparaten startar inte efter det att behållaren har tömts.	Smuts.	Slå av apparaten och vänta 5 s. Slå på apparaten igen efter 5 s. Rengör flottör, elektroder samt mellanrummet mellan elektroderna. Kontrollera och säkerställ frigången.
Motorn går inte längre.	Eluttagets säkring har löst ut.	Koppla in säkring. Om den löser ut igen, sök efter orsak.
	Behållaren full.	Stäng av apparaten. Töm behållaren. Se kapitlet: 7.7.1 Tömma smutsbehållaren när den innehåller torrt damm
Spänningsvariationer	För hög impedans på spänningsförsörjningen.	Använd avsedd förlängningskabel (se kapitlet Beskrivning).

SV

## 10 Avfallshantering



Hiltis verktyg är till stor del tillverkade av återvinningsbart material. En förutsättning för återvinning är att materialet separeras på rätt sätt. I många länder tar Hilti emot sina uttjänta produkter för återvinning. Fråga Hiltis kundservice eller din Hilti-säljare.



Gäller endast EU-länder

Elektriska verktyg får inte kastas i hushållssoporna!

Enligt EG-direktivet som avser äldre elektrisk och elektronisk utrustning, och dess tillämpning enligt nationell lag, ska uttjänta elektriska verktyg sorteras separat och lämnas till återvinning som är skonsam mot miljön.

### Avfallshantering av borrar

Av hänsyn till miljön bör man inte leda ut ej förbehandlat borrar i vattendrag eller avloppsnät. Kontrollera gällande regler och föreskrifter hos myndigheterna. Vi rekommenderar följande förbehandling:

1. Samla borrar (t.ex. med en våddammsugare)
2. Låt borrar lägga sig och kasta det fasta avfallet på en uppsamlingsplats för byggnadsavfall. (Flockningsmedel kan påskynda separeringsprocessen.)
3. Innan det kvarvarande vattnet (basiskt, pH-värde > 7) leds ner i avloppet ska det neutraliseras med hjälp av surt neutraliseringsmedel eller genom utspädning med stora mängder vatten.

## 11 Tillverkarens garanti

Hilti garanterar att produkten inte har några material- eller tillverkningsfel. Garantin gäller under förutsättning att produkten används och hanteras, sköts och rengörs enligt Hiltis bruksanvisning samt att den tekniska enheten bevarats intakt, d.v.s. att endast originaldelar, tillbehör och reservdelar från Hilti har använts.

Garantin omfattar kostnadsfri reparation eller kostnadsfritt utbyte av felaktiga delar under hela produktens livslängd. Delar som normalt slits omfattas inte av garantin.

**Ytterligare anspråk är uteslutna, såvida inte annat strikt föreskrivs i nationella bestämmelser. Framför allt kan Hilti inte hållas an-**

**svaret för direkta eller indirekta tillfälliga skador eller följdskador, förluster eller kostnader i samband med användningen eller p.g.a. att produkten inte kan användas för en viss uppgift. Indirekt garanti avseende användning eller lämplighet för något bestämt ändamål är uttryckligen utesluten.**

När felet fastställts ska produkten tillsammans med den aktuella delen skickas för reparation och/eller utbyte till Hiltis serviceverkstad.

Denna garanti omfattar Hiltis samtliga skyldigheter och ersätter alla tidigare eller samtida uttalanden, skriftliga eller muntliga överenskommelser vad gäller garanti.

SV

## 12 Försäkran om EU-konformitet (original)

Beteckning:	Våt- och torrdamm-sugare
Typbeteckning:	VC 60-U
Generation:	01
Konstruktionsår:	2007

Vi försäkrar under eget ansvar att produkten stämmer överens med följande riktlinjer och normer: 2006/42/EG, 2004/108/EG, 2011/65/EU, EN 60335-1, EN 60335-2-69, EN ISO 12100.

**Hilti Corporation, Feldkircherstrasse 100,  
FL-9494 Schaan**



**Paolo Luccini**  
Head of BA Quality and Process  
Management  
Business Area Electric Tools &  
Accessories  
01/2012



**Johannes Wilfried Huber**  
Senior Vice President  
Business Unit Diamond  
01/2012

### **Teknisk dokumentation vid:**

Hilti Entwicklungsgesellschaft mbH  
Zulassung Elektrowerkzeuge  
Hiltistrasse 6  
86916 Kaufering  
Deutschland



# ORIGINAL BRUKSANVISNING

## VC 60-U Støvsuger for våt-/tørrsuging

**Det er viktig at bruksanvisningen leses før apparatet brukes for første gang.**

**Oppbevar alltid bruksanvisningen sammen med apparatet.**

**Pass på at bruksanvisningen ligger sammen med apparatet når det overlates til andre personer.**

no

Innholdsfortegnelse	Side
1 Generell informasjon	142
2 Beskrivelse	143
3 Tilbehør	145
4 Tekniske data	145
5 Sikkerhetsregler	146
6 Ta maskinen i bruk	149
7 Betjening	149
8 Service og vedlikehold	151
9 Feilsøking	153
10 Avhending	154
11 Produsentgaranti for apparater	154
12 EF-samsvarserklæring (original)	155

❏ Disse numrene refererer til tilhørende bilde. Bildene finnes på omslaget. La disse sidene være framme ved gjennomgåelse av bruksanvisningen.

I denne bruksanvisningen brukes betegnelsen "apparatet" alltid om støvsuger for våt- og tørrsuging VC 60-U.

**Apparatkomponenter, betjeningslementer og grafiske elementer** ❏

- ① Håndtak
- ② Holder for tilbehør
- ③ AV/PÅ-bryter
- ④ Låseklemme
- ⑤ Avfallsbeholder
- ⑥ Håndtak på beholder for tømning
- ⑦ Slangeuttak
- ⑧ Deksel for slangeuttak
- ⑨ Holder for gulvmunnstykke
- ⑩ Kabelkrok
- ⑪ Sugehode
- ⑫ Styrehjul med hjulbrems
- ⑬ Hjulunderstell
- ⑭ Filterrenser (skyvebryter)
- ⑮ Filterdeksel
- ⑯ Uttaksslange

## 1 Generell informasjon

### 1.1 Indikasjoner og deres betydning

#### FARE

Dette ordet brukes om en umiddelbart truende fare som kan føre til alvorlige personskader eller død.

#### ADVARSEL

Dette ordet brukes for å rette fokus på potensielt farlige situasjoner, som kan føre til alvorlige personskader eller død.

#### FORSIKTIG

Dette ordet brukes for å rette fokus på potensielt farlige situasjoner som kan føre til mindre personskader eller skader på utstyret eller annen eiendom.

#### INFORMASJON

For bruksanvisninger og andre nyttige informasjoner.

## 1.2 Forklaring på piktogrammer og ytterligere opplysninger.

### Forbudsmerke



Transport med kran er forbudt

### Varselskilt



Generell advarsel



Advarsel for syre



Advarsel for elektrisitet



Advarsel for eksplosjonsfarlige stoffer

### Verneutstyr



Bruk personlig verneutstyr



Bruk vernebriller



Bruk arbeidshansker



Bruk hjelm



Bruk hørselsvern



Bruk vernesko

### Symboler



Les bruksanvisningen før bruk



Avfall bør resirkuleres

### Lokalisering av identifikasjonsdata på apparatet

Typebetegnelsen og serienummeret finnes på apparatets typeskilt. Skriv ned disse dataene i bruksanvisningen, og referer alltid til dem ved henvendelse til din salgsrepresentant eller til Motek senter.

Type: \_\_\_\_\_

Generasjon: 01 \_\_\_\_\_

Serienummer: \_\_\_\_\_

no

## 2 Beskrivelse

### 2.1 Forskriftsmessig bruk

VC 60-U er en universell støvsuger til industribruk, med et effektivt selvrensende filtersystem for tørt støv. Den kan brukes til både tørr- og våtsuging.

Apparatet egner seg til oppsuging av mineralisk boreslam ved våtsuging i kombinasjon med Hilti diamantborekroner eller Hilti diamantsager og til oppsuging av store mengder mineralstøv ved tørrsuging i kombinasjon med Hilti diamantslipere, vinkelslipere, borehammere og tørrborekroner. Dessuten kan apparatet brukes til å suge opp flytende væske.

Apparatet egner seg til oppsuging av tørt, ikke brennbart støv og væske.

Apparatet må ikke brukes til å suge opp eksplosive materialer, helsefarlige materialer eller glødende eller brennende resp. brennbare og aggressive støvpartikler (for eksempel magnesium- eller aluminiumsstøv) eller væske (f.eks. bensin, løsemiddel, syrer, kjølevæske og smørølje).

Apparatet må ikke kjøres når det ligger nede.

Apparatet må ikke veie mer enn 100 kg med last inkl. oppsugd materiale.

Ikke klatre på apparatet.

Bruk ikke apparatet ved kontinuerlig drift eller i stasjonære eller automatiske systemer.

**ADVARSEL** Brukerne av apparatet må informeres om hvordan det brukes, farene ved arbeid med apparatet og sikker fjerning av det oppsugde materialet.

Apparatet må ikke brukes under vann.

**ADVARSEL** Apparatet må ikke brukes til å suge opp helsefarlige stoffer, som for eksempel krever en M- eller H-støvsuger, olje eller væske med temperatur på over 60 °C.

Apparatet må ikke brukes på mennesker og dyr.

Bruk en antistatisk støvsugerslange for å unngå elektrostatiske effekter.

Apparatet er egnet for bruk i yrkessammenheng for eksempel på hoteller, skoler, sykehus, fabrikker, butikkløkalder, kontorer og utleiefirmaer.

Apparatet er beregnet for bruk på: Byggeplasser, verksteder, til renovering, ombygging og konstruksjonsarbeid.

Manipulering eller modifisering av apparatet er ikke tillatt.

Følg informasjonen i bruksanvisningen ang. bruk, stell og vedlikehold.

For å unngå risiko for skade, bruk kun originalt Hilti-tilbehør og -verktøy.

Apparatet og tilleggsutstyret kan utgjøre en fare hvis det betjenes av ukvalifisert personell eller det benyttes feil.

## 2.2 Deler som følger med:

- 1 Apparat med flatt foldefilter og tralle
- 1 Fullt utstyrt sugeslange med skrukobling, hurtigkobling og kileformet adapter
- 1 Fugemunnstykke
- 1 Filterpose
- 1 Tilbehørssett
- 1 Bruksanvisning

## 2.3 Bruk av skjøteledning

Bruk skjøteledning som er godkjent for innsatsområdet og som har stort nok tverrsnitt. I motsatt fall kan det oppstå effekttap på apparatet og overoppheting av kablen. Kontroller med jevne mellomrom at det ikke har oppstått skader på skjøteledninger. Bytt ut skjøteledninger med feil.

**Anbefalt min. tverrsnitt og maks. kabellengder VC 60-U:**

Kabeltverrsnitt	1,5 mm <sup>2</sup>	2,5 mm <sup>2</sup>
Nettspenning 110–120 V	30 m	50 m
Nettspenning 220–240 V	30 m	50 m

Bruk ikke skjøteledning med tverrsnitt på 1,25 mm<sup>2</sup>, 2 mm<sup>2</sup> eller 3,5 mm<sup>2</sup>.

## 2.4 Skjøteledninger utendørs

Ved jobbing utendørs, bruk kun skjøteledninger som er godkjent og merket for dette bruk.

## 2.5 Bruk av generator eller transformator

Apparatet kan drives med en generator eller transformator, når følgende betingelser er oppfylt: Utgangseffekt i watt må være på minst det dobbelte av effekten som fremgår av apparatets typeskilt, driftsspenningen må til enhver tid være mellom +5 % og 15 % av nominell spenning og frekvensen må være på mellom 50 og 60 Hz, aldri over 65 Hz. En automatisk spenningsregulator med startforsterker må være tilgjengelig.

Ingen andre apparater får drives samtidig av generatoren/transformatoren. Når andre apparater skrur av eller på, kan det føre til under- eller overspenningstopper som kan skade apparatet.

### 3 Tilbehør

Reservedeler, verktøy og tilbehør kan kjøpes hos Motek.

Betegnelse	Beskrivelse
Filterpose	
Foldefilter	
Fullt utstyrt sugeslange med skrukobling, hurtigkobling og kileformet adapter	Ø 36 mm med lengde på 5 m
Tilbehørssett	1 rørbend, 2 skjøterør, 1 gulvmunnstykke med lamellkobling og 1 sett børster
Slangekoblinger	
Kileformet adapter	

### 4 Tekniske data

Med forbehold om løpende tekniske forandringer!

Merke-spennning	110 V	110 V	120 V	220 V	230 V	230 V	240 V
Nominelt strømforbruk	1 100 W	950 W	1 200 W	1 200 W	2 200 W	2 400 W	1 200 W

no

#### Apparat- og bruksinformasjon

Beskyttelsesklasse	Beskyttelsesklasse I
Beskyttelsesklasse	IP X4 beskyttet mot vannsprut

Nettfrekvens	50...60 Hz
Vekt i henhold til EPTA-prosedyre 01/2003	31 kg
Mål (L x B x H)	680 mm X 520 mm X 1 000 mm
Tilkoblingskabel (lengde)	10 m
Tilkoblingskabel (type)	H07RN-F 3 x 1,5mm <sup>2</sup>
Maks. sugeevne (luft)	2X56 l/s
Maks. vakuumpåtrykk	0,235 bar (CH: 0,208 bar)
Beholdervolum	72 l
Volum i filterpose	29 l
Effektiv vannkapasitet	56 l
Diameter på slangen (skrukobling på sugesiden, hurtigkobling på apparatsiden)	Lengde 5 m: 36 mm
Lufttemperatur	-20...+40 °C

#### Støyinformasjon (målt iht. EN 60335-2-69):

Typisk A-veid avgitt lydtrykk	74 dB (A)
Usikkerhet for de nevnte støynivåene	2,5 dB (A)

## 5 Sikkerhetsregler

### 5.1 Grunnleggende sikkerhetsinformasjon

- a) I tillegg til sikkerhetstipsene som er beskrevet i de ulike avsnittene i bruksanvisningen, må følgende punkter følges.
- b) Les all informasjon! Hvis du ikke tar hensyn til informasjonen nedenfor, kan det føre til elektrisk støt, brann og/eller alvorlige personskader.
- c) Hvis du skal bruke apparatet sammen med et elektroverktøy, må du lese bruksanvisningen til elektroverktøyet først og følge alle instruksjonene.

### 5.2 Krav som må oppfylles av brukeren

- a) **Vær oppmerksom, pass på hva du gjør og gå fornuftig fram under arbeidet med apparatet. Ikke bruk apparatet når du er trett eller er påvirket av narkotika, alkohol eller medikamenter.** Et øyeblikks uoppmerksomhet ved bruk av apparatet kan føre til alvorlige skader.
- b) **Bruk alltid personlig verneutstyr og vernebriller.** Bruk av personlig verneutstyr som støvmaske, sklislisre vernesko, hjelm eller hørselsvern – avhengig av type og bruk av elektroverktøyet – reduserer risikoen for skader.
- c) **Hvis det er montert støvavsugs- og oppsamlingsinnretninger, må det kontrolleres at disse er koblet til og blir brukt på riktig måte.** Bruk av et støvavsug kan redusere faremomentene i forbindelse med støv.
- d) **Verktøyet er beregnet for profesjonelt bruk.**
- e) **Det må kun brukes, vedlikeholdes og repareres av trent personell. Personalet må informeres om spesielle farer som kan oppstå.**

### 5.3 Riktig oppstilt og organisert arbeidsplass



- a) **Sørg for god belysning på arbeidsplassen.**

- b) **Sørg for at arbeidsplassen er godt luftet.** Arbeidsplasser med dårlig ventilasjon kan føre til helseskader på grunn av støvbelastning.
- c) **Hold god orden på arbeidsplassen og hold arbeidsomgivelsene fri for gjenstander som du kan skade deg på.** Jorden på arbeidsplassen kan føre til ulykker.
- d) **Oppbevar støvsugere som ikke brukes, utenfor barns rekkevidde. Ikke la apparatet brukes av personer som ikke er fortrolig med dette eller ikke har lest disse anvisningene.** Maskiner er farlige når de brukes av en person eller personer med psykiske eller sensoriske handikap.
- e) **Hold barn og andre personer på sikker avstand mens apparatet brukes.** Hvis du blir forstyrret under arbeidet, kan du miste kontrollen over apparatet.
- f) **Bruk ikke maskinen i eksplosjonsfarlige omgivelser hvor det befinner seg brennbare flytende stoffer, gasser eller støv.** Elektroverktøy lager gnister som kan antenne støv eller damper.
- g) **Ikke la andre personer berøre apparat eller skjætleddning.**
- h) **Unngå unormal kroppsposisjon. Sørg for at du står støtt og behold alltid balansen.**
  - i) **Bruk sko som ikke sklir.**
  - j) **Hold alltid ledningene og sugeslangen bakover når du arbeider.** Dette reduserer risikoen for snubling mens du arbeider.
  - k) **Bruk aldri løftekran til å flytte apparatet.**
  - l) **Pass på at apparatet er slått av før du setter støpselet i stikkkontakten.**

### 5.4 Generelle sikkerhetstiltak

- a) **Bruk riktig apparat. Ikke bruk apparatet til formål som det ikke er beregnet for, men kun til tiltenkte bruksområder. Apparatet skal være i forskriftsmessig stand ved bruk.**
- b) **La apparatet aldri stå uten tilsyn.**
- c) **Ta hensyn til påvirkning fra omgivelsene. Ikke benytt apparatet på steder hvor det er brann- eller eksplosjonsfare.**
- d) **Beskytt apparatet mot frost.**

- e) **FORSIKTIG - Apparater som ikke brukes må oppbevares trygt.**Når apparatet ikke er i bruk, skal det oppbevares på et tørt sted, innelåst og utenfor rekkevidde for barn.
- f) **FORSIKTIG - Ta alltid ut ledningen når apparatet ikke er i bruk (i pauser), før service, vedlikehold og bytte av filter.**
- g) **Slå av apparatet før transport.**
- h) **Kontroller om det er feil på apparatet og tilbehøret. Før videre bruk må verneanordninger eller lett skadde deler nøye kontrolleres for å sikre at apparatet er i forsvarlig stand og fungerer forskriftsmessig. Sjekk at de bevegelige delene fungerer feilfritt og at de ikke sitter fast eller er skadet. Alle delene må være riktig montert og oppfylle alle betingelser for å sikre at apparatet fungerer feilfritt. Verneutstyr med feil må repareres eller byttes på fagmessig måte av et anerkjent fagverksted dersom ikke annet er angitt i denne bruksanvisningen.**
- i) **Kontroller at filteret sitter som det skal. Kontroller at filteret ikke er skadet.**
- j) **Maskinen må kun repareres av kvalifisert fagpersonale og kun med originale reservedeler. Slik opprettholdes maskinens sikkerhet.**
- k) **Dra ut støpselet fra stikkkontakten før du foretar maskinnstillinger, bytter tilleggsutstyr eller legger bort maskinen. Disse tiltakene forhindrer en utilsiktet starting av maskinen.**
- l) **Bruk apparatet, tilbehør, verktøy osv. som er i samsvar med disse instruksene og dermed påkrevd for denne spesielle apparattypen. Ta hensyn til arbeidsforholdene og arbeidet som skal utføres. Brukes apparater på andre områder enn tiltenkte bruksområder, kan dette føre til farlige situasjoner.**
- m) **Innretningen som begrenser vannstanden, skal rengjøres regelmessig med en børste og undersøkes med hensyn til tegn på skader ifølge anvisningene.**

## 5.5 Mekanisk

- a) **Følg instruksjonene angående stell og vedlikehold.**

- b) **Stell maskinen med omhu. Kontroller om bevegelige maskindeler fungerer feilfritt og ikke klemmes fast, og om deler er brukket eller skadet, slik at dette innvirker på maskinens funksjon. La skadede deler repareres før maskinen brukes. Mange ulykker er et resultat av dårlig vedlikeholdte elektroverktøy.**

## 5.6 Elektrisk



- a) **Maskinens støpselet må passe i stikkkontakten. Støpselet må ikke forandres på noen som helst måte. Bruk ikke adapterkontakt på maskiner som er jordet. Uendrede stikkontakter og egnede stikkontakter minsker risikoen for elektrisk støt.**
- b) **Unngå kroppskontakt med jordete overflater som rør, radiatorer, komfyrer eller kjøleskap. Det er større fare ved elektriske støt hvis kroppen din er jordet.**
- c) **Hold maskinen unna regn og fuktighet. Risikoen for et elektrisk støt øker ved inntrenging av vann i et elektroverktøy.**
- d) **Kontroller ledningen til apparatet med jevne mellomrom og la Motek skifte den hvis det er feil på den. Kontroller skjøteledninger med jevne mellomrom og skift ut hvis det er feil på disse.**
- e) **Sjekk at apparatet og tilbehøret er i forskriftsmessig god stand. Ikke bruk apparatet og tilbehøret hvis det er skadet, hvis det ikke er komplett eller hvis betjeningselementene ikke kan benyttes.**
- f) **Ikke ta på ledningen hvis den skades under arbeid. Koble fra ledningen. Skader på ledninger og skjøteledninger innebærer en fare for elektrisk støt.**
- g) **Skadde brytere må skiftes ut på et Motek-senter. Bruk aldri et apparat hvor bryteren ikke lar seg skru av og/eller på.**
- h) **Apparatet må kun repareres av elektriker (Motek-service) for å sikre at det blir brukt originalreservedeler. I motsatt fall kan det oppstå ulykker for brukeren.**

no

- i) **Bruk ikke ledningen til å bære maskinen, henge den opp eller til å dra støpselet ut av stikkontakten. Hold ledningen unna varme, olje, skarpe kanter eller maskindeler som beveger seg.** Skadede eller sammenviklede ledninger øker risikoen for elektriske støt.
- j) **Bruk kun skjøteledning som også er godkjent for utendørs bruk når du arbeider med et elektroverktøy utendørs.** Bruken av en skjøteledning som er egnet til utendørs bruk minsker risikoen for et elektrisk støt.
- k) **Ved strømbrydd: Slå av apparatet, trekk ut støpselet.**
- l) Unngå skjøteledning med forgreningskontakt og samtidig bruk av flere apparater.
- m) **Støvsugerens overdel skal ikke skylles med vann: Dette kan skade både personer og apparatet.**
- n) Sammenkoblinger av nett-, skjøte- og tilkoblingsledninger må være vanntette.
- o) **Hold i kontakten når du drar ut ledningen (du skal ikke rykke eller dra i ledningen).**
- p) **Dra aldri i ledningen når du vil flytte støvsugeren til et annet sted.**
- q) **Bruk aldri apparatet når det er vått eller skittent. Støv, især av ledende materialer, eller fuktighet på apparatets overflate gjør at det er vanskelig å holde det, og under ugunstige forhold kan det føre til elektrisk støt. Ikke minst hvis du ofte bearbeider ledende materialer, bør skitne apparater med jevne mellomrom kontrolleres av Motek service-senter.**
- r) **Pass på at kabelaen ikke ligger i væskedammer.**

### 5.7 Oppsugd materiale



- a) **Helsefarlige, brennbare og/eller eksplosive støvpartikler skal ikke**

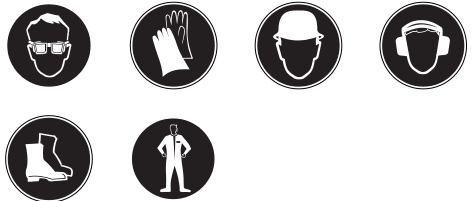
suges opp (f.eks. magnesium- eller aluminiumsstøv).

- b) **Apparatet egner seg til oppsuging av tørt, ikke brennbart støv.**
- c) **Brennbar, eksplosiv og aggressiv væske skal ikke suges opp (kjølevæske, smøremiddel, bensin, løsningsmiddel, syrer (pH < 5), lut (pH > 12,5) osv.).**
- d) **Slå av apparatet med én gang hvis det lekker skum eller væske.**
- e) **Unngå kontakt med basisk eller sur væske. Ved tilfeldig kontakt må det skylles med vann. Hvis væsken kommer i kontakt med øynene, må du skylle dem med store mengder vann og i tillegg kontakte lege.**
- f) **Bruk beskyttelseshansker når du suger opp varme materialer.**
- g) **Ikke sug opp gjenstander som kan skjære gjennom støvposen og forårsake skader (for eksempel spisse eller skarpe gjenstander)**

### 5.8 Termisk

Varme materialer skal ikke suges opp (glødende sigaretter, varm aske mm).

### 5.9 Personlig verneutstyr



- a) **Brukeren og personer i umiddelbar nærhet må alltid bruke vernebriller, hjelm, hørselvern, arbeidshansker og vernesko når apparatet er i bruk.**
- b) **Bruk verneklær ved arbeid med mineralisk boreslam og unngå å få slam på huden (pH > 9 etsende).**

## 6 Ta maskinen i bruk



### FORSIKTIG

Spenningen må stemme overens med det som er oppgitt på typeskiltet. Sjekk at apparatet ikke er tilkoblet strøm.

### FARE

Apparatet skal bare kobles til strømkilder som er jordet på riktig måte.

### FORSIKTIG

Sørg alltid for at støvsugeren står støtt ved å sette på hjulbremsene.

### FORSIKTIG

Pass på at du ikke klemmer deg eller skader ledningen når du setter på sugehodet.

#### 6.1 Bruk av skjøteledning og generator eller transformator

Se kapittelet "Beskrivelse / Bruk av skjøteledning".

#### 6.2 Ta apparatet i bruk

1. Åpne de to låseklemmene.
2. Løft bort sugehodet fra beholderen.
3. Ta ut tilbehøret fra beholderen og ut av forpakningen.

**INFORMASJON** Når du skal suge opp tørt støv, legger du filterposen i beholderen slik det er beskrevet i instruksjonene.

4. Sett fast sugehodet på beholderen.
5. Steng de to låseklemmene.
6. Kontroller at sugehodet er riktig montert og festet.
7. Koble på støvsugerslangen til apparatet.

#### 6.2.1 Innlegging av filterpose for oppsuging av tørre støvtyper 2

1. Åpne de to låseklemmene.
2. Løft bort sugehodet fra beholderen.
3. Sett den nye filterposen i beholderen.
4. Trykk fast filterposekoblingen på slangeuttaket med et kraftig trykk.
5. Sett fast sugehodet på beholderen.
6. Steng de to låseklemmene.
7. Kontroller at sugehodet er riktig montert og festet.
8. Koble på støvsugerslangen til apparatet.

#### 6.3 Transport

### FARE

Apparatet må bare fraktes når det er slått helt av.



Apparatet må ikke bæres når det er fullt. Tøm apparatet før du bærer det til et annet sted.

Når apparatet har sugd opp væske, må det ikke fraktes liggende eller lutende til siden.

## 7 Betjening

### FORSIKTIG

Sørg alltid for at støvsugeren står støtt ved å sette på hjulbremsene.

### ADVARSEL

I nødsfall (f.eks. filterbrudd) skal maskinen slås av, kobles fra strømmettet og kontrolleres av fagfolk før den tas i bruk igjen.

#### 7.1 Slå på

1. Koble til ledningen.

2. Pass på at støvsugeren står støtt, og sett på hjulbremsene.
3. Trykk på av/på-bryteren.

#### 7.2 Rense filteret 3

Apparatet har en filterrenser som effektivt renser foldefilteret for støv.

1. Koble til ledningen.
2. Kontroller at filterrenseren ikke er aktivert (skjvebryteren skal stå i nedre posisjon).
3. Trykk på av/på-bryteren.

no



- Hold for slangen eller slangeinnsatsen i ca. 5–10 sekunder.  
Foldefilteret rengjøres automatisk med et luftstøt (pulserende lyd).

### 7.3 Deaktivere filterrenseren

Pass på at filterrenseren er deaktivert (skyvebryteren skal stå i øvre posisjon) når du skal bruke fuge dysen eller hvis du skal suge opp mest vann.

### 7.4 Suging av tørt støv

#### INFORMASJON

Før du suger opp tørt støv og særlig mineralsk støv, må du kontrollere at det er lagt inn en filterpose/støvpose i beholderen (Hilti-tilbehør). Posen gjør det lett å ta bort det oppsugde materialet og holder beholderen ren.

**no** **FORSIKTIG**  
**Det oppsugde materialet må håndteres etter gjeldende nasjonale forskrifter.**

#### INFORMASJON

Bruk alltid et foldefilter ved oppsuging av tørt støv.

Sørg for at foldefilteret ikke er fuktig etter tidligere oppsuging av våte materialer før du starter med å suge opp tørt støv. Dersom foldefilteret er fuktig, setter støvet seg raskt fast på filteret. Før tørr støvsuging må foldefilteret vaskes og tørkes, eller byttes ut med et tørt filter.

- Trekk slangen og koblingen av verktøyet/munnstykket.
- Foreta en full rengjøring.

#### 7.4.1 Bytte filter for tørt støv 4

#### FORSIKTIG

**Det oppsugde materialet må håndteres etter gjeldende nasjonale forskrifter.**

- Løsne forsiktig filterposekoblingen fra holderen.
- Steng filterposekoblingen med luken.
- Rengjør beholderen med en fille eller med en vannslange.
- Sett i ny filterpose i beholderen.
- Trykk fast filterposekoblingen på slangeuttaket med et kraftig trykk.

### 7.5 Oppsuging av væske

#### INFORMASJON

Bruk alltid et foldefilter ved oppsuging av væske (se Stell og vedlikehold).

#### 7.5.1 Før du suger opp væske 5

- Ta filterposen/støvposen ut av beholderen.
- Kontroller at elektrodene/flottørene for nivåovervåking er rene og at de beveger seg lett. Rengjør dem om nødvendig med en børste.
- Deaktiver den automatiske filterrensingen.

#### 7.5.2 Når du suger opp væske

Bruk om mulig et eget foldefilter ved oppsuging av våte materialer.

Når det maksimale væskevolumet er nådd, slås apparatet av automatisk.

#### ADVARSEL

Hvis det dannes skum, må du avslutte arbeidet med én gang og tømme beholderen.

#### 7.5.3 Når du har sugd opp væske

- Tøm beholderen og rengjør den med en vannslange, rengjør elektrodene med en børste og tørk flottøren og filteret som angitt tidligere ved å tørke av med hånden.
- Oppbevar støvsugerens lokk atskilt fra beholderen slik at foldefilteret og beholderen kan tørke.

### 7.6 Etter utført arbeid

- Slå av apparatet.
- Trekk støpselet ut av kontakten.
- Rull sammen skjøteledningen og heng den på kabelkroken.
- Tøm beholderen og rengjør maskinen ved å tørke av med en fuktig klut.
- Rull sammen slangen.
- Sett bort apparatet på en tørr plass der ingen uvedkommende kan få tak i det.

### 7.7 Tømming av beholderen

#### 7.7.1 Tømming av tørt støv

#### FARE

**Pass på at ingen gjenstander som du kan skade deg på, har skåret seg gjennom posen.**

## INFORMASJON

Før du tømmer beholderen for tørt støv, anbefaler vi at du foretar en total rengjøring av filteret. Dette øker filterets levetid betydelig.

### 7.7.1.1 Før tømning av beholderen må følgende gjøres:

1. Sett på hjulbremsene.
2. Trekk støpselet ut av kontakten.
3. Åpne de to låseklemmene.
4. Løft bort sugehodet fra beholderen, og sett det på et jevnt underlag.

### 7.7.1.2 Etter tømning av beholderen må følgende gjøres:

#### FORSIKTIG

**Pass på at du ikke klemmer deg eller skader ledningen når du setter på sugehodet.**

1. Sett lokket på beholderen, og fest det med de to låseklemmene.
2. Fest slangen i slangeuttaket.

### 7.7.2 Tømning av væske

#### FORSIKTIG

**Det oppsugde materialet må håndteres etter gjeldende nasjonale forskrifter.**



### 7.7.2.1 Tømning av væske 6

#### FORSIKTIG

**Ikke trå på nedre del av trallen. Hvis beholderen plutselig vipper bakover, kan det føre til skader.**

#### FORSIKTIG

**Ikke hold i tilbehørsholderen på trallen, ellers kan du klemme deg.**

1. Pass på at støvsugeren står støtt, og sett på hjulbremsene.
2. Ta bort støvsugerslangen fra slangeuttaket.
3. Fjern verktøyene fra tilbehørsholderen.
4. **FORSIKTIG Ikke hold på trallen der beholderen kan slå mot.**  
Ta tak i håndtaket for tømning av beholderen og hell det oppsugde materialet ut av beholderen.
5. Rengjør kanten på beholderen, slangeuttaket og slangemuffen med en fille.

no

### 7.7.2.2 Tømning av væske

Bruk uttaksslangen til å tømme ut skittent vann på et egnet sted.

## 8 Service og vedlikehold

### 8.1 Rengjøre foldefilteret (full rengjøring)

#### INFORMASJON

Under rengjøringen skal ikke foldefilteret slås mot harde gjenstander eller bearbeides med harde eller skarpe gjenstander. Det forkorter holdbarheten til foldefilteret.

#### INFORMASJON

Foldefilteret må ikke rengjøres med en trykkluftrenser. Dette kan føre til revner i filtermaterialet.

#### INFORMASJON

Foldefilteret er en slitedel. Filteret må byttes ut minst en gang i halvåret. Dersom apparatet brukes ofte, må filteret byttes ut oftere.

Apparatet har en filterrenser som effektivt renser foldefilteret for støv.

1. Koble til ledningen.
2. Kontroller at filterrenseren ikke er akitvert (skyvebryteren skal stå i nedre posisjon).
3. Trykk på av/på-bryteren.
4. Hold for slangen eller slangeinnsatsen i ca. 5–10 sekunder.
5. Foldefilteret rengjøres automatisk med et luftstøt (pulserende lyd).

**INFORMASJON** Foldefilteret kan også rengjøres med vann (ikke høytrykksspuling) og klut.

Dersom ikke foldefilteret rengjøres ordentlig kan mineralstøv feste seg og påvirke støvsugerens effekt negativt. Det forkorter holdbarheten til foldefilteret.

## 8.2 Bytte av foldefilter/utblåsningsfilter

### FORSIKTIG

**Ikke bruk apparatet uten foldefilter.**

### 8.2.1 Demontering av foldefilteret 7

1. Trekk støpselet ut av kontakten.
2. Åpne filterdekselet
3. Ta foldefilteret forsiktig ut av holderen.

### 8.2.2 Montere foldefilteret

1. Rengjør filtertetningen med en klut.
2. Sett i det nye foldefilteret.
3. Lukk filterdekselet.

### 8.3 Åpne apparatet for testing

1. Sett på hjulbremsene.
2. Trekk støpselet ut av kontakten.
3. Åpne de to låseklemmene.
4. Løft bort sugehodet fra beholderen, og sett det på et jevnt underlag.

### 8.4 Kontroll av de antistatiske bøylene 8

Kontroller at de antistatiske bøylene ikke har skader og la Motek-service bytte dem ved behov.

### 8.5 Kontroll av nivåovervåkingen

#### FORSIKTIG

Kontroller om utkoblingskontaktene er tilsmusset, og rengjør eventuelt med en børste.

Kontroller om det er lett å bevege flottørkoblingen.

### 8.6 Lukke apparatet

#### FORSIKTIG

**Pass på at du ikke klemmer deg eller skader ledningen når du setter på sugehodet.**

1. Kontroller tetningene ved sugehodet for tilsmussing, og rengjør eventuelt disse med en klut.
2. Sett fast sugehodet på beholderen.
3. Steng de to låseklemmene.
4. Koble til ledningen.

### 8.7 Vedlikehold av apparatet

#### FORSIKTIG

**Trekk støpslet ut av kontakten.**

Ikke bruk apparatet når ventilasjonsåpningene er tette! Bruk en tørr børste for å rengjøre dem forsiktig. Bruk en klut og rengjør utsiden av verktøyet jevnlig. Bruk ikke spray, høytrykksspyler, damprengjøringsystemer eller rennende vann til rengjøring! Dette kan gå utover den elektriske sikkerheten til apparatet. Sørg alltid for at grepsdelene er uten olje eller fett. Ikke bruk rengjøringsmidler som inneholder silikon.

Ved vedlikehold rengjøring må apparatet behandles slik at det ikke oppstår fare for vedlikeholdspersonalet eller andre personer. Bruk filtrert tvungen ventilasjon. Bruk verneutstyr. Rengjør vedlikeholdsområdet slik at farlige stoffer ikke havner i miljøet.

Før du fjerner apparatet fra et område som er belastet med farlige stoffer, må du suge ren utsiden av apparatet, tørke det rent eller pakke det inn i tett emballasje. Unngå å spre avsetninger av farlig støv rundt omkring.

Ved vedlikeholds- og reparasjonsarbeid må alle forurensede deler som ikke kan rengjøres på en tilfredsstillende måte, pakkes i tette poser og behandles i tråd med gjeldende forskrifter for avfallshåndtering.

Minst en gang i året må Motek-service eller en kvalifisert person foreta en støvteknisk kontroll, blant annet med hensyn til skader på filteret, at apparatet er lufttett og at kontrollanordningene fungerer som de skal.

### 8.8 Vedlikehold

#### ADVARSEL

**Elektriske deler på apparatet må kun repareres av fagfolk.**

Sjekk etter skader på alle eksterne deler av apparatet jevnlig og kontrollér at betjeningselementene fungerer feilfritt. Ikke bruk apparatet hvis deler av det er ødelagt, eller hvis betjeningselementene ikke fungerer feilfritt. La et Motek servicesenter foreta reparasjonen.

### 8.9 Kontroll etter stell og vedlikeholdsarbeid

Etter stell og vedlikehold må du kontrollere at det er montert riktig og fungerer som det skal. Gjør en funksjonstest.

## 9 Feilsøking

Feil	Mulig årsak	Løsning
Ingen/dårlig sugeeffekt.	Filterposen/støvposen er full.	Skift filterpose/støvpose. Se kapittel: 7.4.1 Bytte filter for tørt støv <b>4</b>
	Det er ikke satt inn foldefilter.	Sett inn foldefilter.
	Foldefilteret er veldig skittent.	Rengjør skikkelig eller skift eventuelt foldefilter. Se kapittel: 8.1 Rengjøre foldefilteret (full rengjøring) Se kapittel: 8.2 Bytte av foldefilter/utblåsningsfilter
	Slangen, støvsugeren eller støvhetten på elektroverktøyet er tett.	Rengjør slangen og støvhetten.
	Tetning/holderkant mellom støvsugerverdel og beholder er skitten/defekt.	Rengjør tetningen med en fille / skift tetningen.
	Hull i slangen.	Sett på ny slange.
	Pakningen på filterlokket er defekt.	La et Motek servicesenter foreta reparasjonen.
	Uttaksslangen lekker.	Sørg for at uttaksslangen sitter riktig.
Støv blåser ut av apparatet.	Foldefilteret er ikke ordentlig montert.	Monter foldefilteret på nytt.
	Foldefilteret er skadet.	Sett i et nytt foldefilter.
	Filterpakningen er skadet.	Sett i et nytt foldefilter.
	Sugehodet er ikke ordentlig montert.	Monter sugehodet riktig. Se kapittel: 6.2 Ta apparatet i bruk
Apparatet slås uventet av/på eller utlading av statisk energi skjer via brukeren.	Statisk elektrisitet ledes ikke bort. Apparatet er ikke tilkoblet jordet uttak.	Koble apparatet til jord. Bruk antistatisk slange.
	De antistatiske bøylene er skadet.	La Motek-service skifte de antistatiske bøylene. Koble apparatet til en jordet stikkontakt.
Apparatet starter ikke etter at beholderen er tømt.	Skitt.	Slå av apparatet, og slå det på igjen etter fem sekunder. Rengjør flottører, elektroder og mellomrom. Kontroller at alle elementene går lett.
Motoren går ikke.	Sikringen er gått.	Sett i sikringen. Om den går igjen, sjekk årsaken til dette.

no

Feil	Mulig årsak	Løsning
Motoren går ikke.	Beholderen er full.	Slå av apparatet. Tøm beholderen. Se kapittel: 7.7.1 Tømming av tørt støv
Spenningsvariasjoner	For høy impedans i spennings-tilførselen.	Bruk en egnet skjøteledning (se kapittelet Beskrivelse).

## 10 Avhending



De fleste Hilti-verktøy og -apparater er laget av resirkulerbare materialer. En forutsetning for resirkulering er at delene tas fra hverandre. Norge har en ordning for å ta apparater tilbake for resirkulering. Trenger du mer informasjon, kontakt Motek.

Kun for EU-land

Kast aldri elektroverktøy i husholdningsavfall!

I henhold til EU-direktiv om kasserte elektriske og elektroniske produkter og direktivets iverksetting i nasjonal rett, må elektroverktøy som ikke lenger skal brukes, samles separat og returneres til et miljøvennlig gjenvinningsanlegg.

### Fjerning av boreslam

Fra et miljøsynspunkt er det problematisk å føre boreslam i vannveiene eller i avløpssystem uten egnet forbehandling. Ta kontakt med lokale myndigheter om gjeldende forskrifter. Vi anbefaler følgende behandling:

1. Samle opp boreslammet (for eksempel med våtsuger)
2. La boreslammet skilles ut som bunnfall og lever den faste delen på et avfallsdeponi. (Flokkuleringsmiddel kan påskynde utskillingsprosessen)
3. Før det gjenværende vannet (basisk, pH-verdi > 7) ledes inn i avløpssystemet, nå det nøytraliseres ved å blande inn surt nøytraliseringsmiddel eller ved å fortynne med rikelig med vann.

## 11 Produsentgaranti for apparater

Motek garanterer levering av et apparat som er fritt for material- eller fabrikkasjonsfeil i et år fra fakturadato. Garantien gjelder under forutsetning av at apparatet er korrekt benyttet og vedlikeholdt i henhold til bruksanvisningen og at det kun brukes originalt Hilti forbruksmateriale, tilbehør og deler med apparatet.

Denne garantien omfatter gratis reparasjon eller utskiftning av defekte deler i hele apparatets levetid. Defekter som skyldes

naturlig slitasje på apparatet faller ikke inn under garantibestemmelsene.

**Så fremt ikke nasjonale forskrifter tilsier noe annet, er ytterligere krav utelukket. Motek garanterer ikke under noen omstendighet for direkte, indirekte skader, følgeskader, tap eller kostnader i forbindelse med bruken av apparatet eller uriktig bruk av apparatet, uavhengig av årsak. Indirekte løfter om apparatets bruksmuligheter**

ligger ettertrykkelig utenfor garantiens bestemmelser.

Reparasjoner eller endringer skal kun utføres av Moteks servicesentra.

Dette er Moteks garantiforpliktelse. Denne er overordnet tidligere og samtidige forpliktelser, det være seg skriftlige eller muntlige.

## 12 EF-samsvarserklæring (original)

Betegnelse:	Støvsuger for våt-/tørrsuging
Typebetegnelse:	VC 60-U
Generasjon:	01
Produksjonsår:	2007

Vi erklærer herved at dette produktet overholder følgende normer og retningslinjer: 2006/42/EF, 2004/108/EF, 2011/65/EU, EN 60335-1, EN 60335-2-69, EN ISO 12100.

**Hilti Corporation, Feldkircherstrasse 100,  
FL-9494 Schaan**



**Paolo Luccini**  
Head of BA Quality and Process  
Management  
Business Area Electric Tools &  
Accessories  
01/2012



**Johannes Wilfried Huber**  
Senior Vice President

Business Unit Diamond

01/2012

no

### Teknisk dokumentasjon hos:

Hilti Entwicklungsgesellschaft mbH  
Zulassung Elektrowerkzeuge  
Hiltistrasse 6  
86916 Kaufering  
Deutschland

# ALKUPERÄISET OHJEET

## Märkä-/kuivaimuri VC 60-U

**Lue ehdottomasti tämä käyttöohje ennen laitteen käyttämistä.**

**Säilytä käyttöohje aina laitteen mukana.**

**Varmista, että käyttöohje on laitteen mukana, kun luovutat laitteen toiselle henkilölle.**

Sisällysluettelo	Sivu
1 Yleistä	156
2 Kuvaus	157
3 Lisävarusteet	159
4 Tekniset tiedot	159
5 Turvallisuusohjeet	160
6 Käyttöönotto	163
7 Käyttö	163
8 Huolto ja kunnossapito	165
9 Vianmääritys	167
10 Hävittäminen	168
11 Laitteen valmistajan myöntämä takuu	169
12 EU-vaatimustenmukaisuusvakuutus (originaali)	170

**1** Numerot viittaavat kuviin. Tekstiin liittyvät kuvat löydät auki taitettavilta kansisivuilta. Pidä nämä kansisivut auki, kun luet käyttöohjetta. Tämän käyttöohjeen tekstissä sana »laite« tarkoittaa aina märkä-/kuivaimuria VC 60-U.

**Laitteen osat, käyttö- ja näyttöelementit 1**

- 1 Käsikahva
- 2 Lisävarusteteline
- 3 Käyttökytkin
- 4 Salpa
- 5 Likasäiliö
- 6 Säiliökahva säiliön tyhjennystä varten
- 7 Imuaukko
- 8 Imuaukon lukitsin
- 9 Lattiasuuttimen teline
- 10 Johtokoukku
- 11 Laitekansi
- 12 Jarrulliset ohjausrullat
- 13 Työntökahva
- 14 Suodattimen puhdistus (luisti)
- 15 Suodattimen kansi
- 16 Poistoletku

## 1 Yleistä

### 1.1 Varoitustekstit ja niiden merkitys

#### **VAKAVA VAARA**

Varoittaa vaaratilanteesta, josta voi seurauksena olla vakava loukkaantuminen tai jopa kuolema.

#### **VAARA**

Varoittaa vaaratilanteesta, josta voi seurauksena olla vakava loukkaantuminen tai kuolema.

#### **VAROITUS**

Varoittaa vaaratilanteesta, josta voi seurauksena olla loukkaantuminen, vaurioituminen tai aineellinen vahinko.

### **HUOMAUTUS**

Antaa toimintaohjeita tai muuta hyödyllistä tietoa.

### 1.2 Symboleiden ja muiden huomautusten merkitys

#### **Kieltoymbolit**



Kuljettamisen nosturilla kielletty

## Varoitusymbolit



Yleinen varoitus



Vaara: syövyttäviä aineita



Vaara: vaarallisen korkean sähköjännitteen



Vaara: räjähdysvaara

## Ohjesymbolit



Käytä suojavaatteita



Käytä suojalaseja



Käytä suojakäsineitä



Käytä suojakypäätä



Käytä kuulosuojaimia



Käytä turvakengkiä

## Symbolit



Lue käyttöohje ennen käyttämistä



Jätteet toimitettava kierrätykseen

## Laitteen tunnistetietojen sijainti

Tyyppimerkin ja sarjanumeron löydät laitteen tyyppikilvestä. Merkitse nämä tiedot myös käyttöohjeeseen ja ilmoita nämä tiedot aina kun otat yhteyttä Hilti-myyntiedustajaan tai Hilti-asiakaspalveluun.

Tyyppi:

Sukupolvi: 01

Sarjanumero:

fi

## 2 Kuvaus

### 2.1 Tarkoituksenmukainen käyttö

VC 60-U on yleismallinen teollisuusimuri, joka on varustettu kuivapölyn tehokkaalla erotusjärjestelmällä. Laitte soveltuu sekä kuiva- että märkäimurointiin.

Laitte soveltuu kiviainespitöisen porauslietteen märkäimurointiin käytettäessä Hilti-timanttikorakruunuja tai Hilti-timanttisaha- ja suurten kiviainespitöisten pölymäärien kuivaimurointiin käytettäessä Hilti-timanttihiomalaitteita, katkaisulaikkoja, poravasaroita ja kuivaporakruunuja.

Lisäksi laitetta voidaan käyttää nestemäisten työstöjätteiden poistamiseen.

Laitte soveltuu kuivien, ei-palavien pölyjen sekä nesteiden imurointiin.

Laitetta ei saa käyttää räjähdysvaarallisten, hehkuvien, palavien tai syttyvien tai voimakkaasti reagoivien pölyjen (esimerkiksi magnesium-alumiinipöly) tai nesteiden (esimerkiksi bensiini, liuotinaineet, hapot, jäähditys- ja voiteluaineet jne.) imurointiin.

Laitetta ei saa käyttää vaaka-asennossa.

Laitte ei varustuksen ja imuroidun jätteen kanssa saa painaa enempää kuin 100 kg.

Laitetta ei saa käyttää tikkaiden korvikkeena.

Laitetta ei saa käyttää kiinteäasenteisesti jatkuvasti tai automaattisissa tai puoliautomaattisissa laitteistoissa.

**VAKAVA VAARA-** Ennen laitteen käyttämistä sitä käyttävien henkilöiden pitää olla selvillä laitteen käytöstä, imuroitavien materiaalien aiheuttamista vaaroista ja imuroidun materiaalin asianmukaisesta hävittämisestä.

Laitetta ei saa käyttää veteen upotettuna.

**VAKAVA VAARA-** Laitteella ei saa imuroida terveydelle vaarallisia aineita, joiden imurointiin vaaditaan esimerkiksi M- tai H-pölyluokan imuri, eikä öljyjä tai nestemäisiä aineita, joiden lämpötila on yli 60 °C.

Tätä laitetta ei saa käyttää ihmisten tai eläinten puhdistamiseen.

Suojaudu staattisen sähkön iskuilta käyttämällä antistaattista imulettoa.



Tämä laite soveltuu ammattimaiseen käyttöön esimerkiksi hotelleissa, kouluissa, sairaaloissa, tehtaissa, kaupoissa, toimistoissa ja työlaitevuokraamoissa.

Käyttökohteita voivat olla: rakennustyömaa, verstaas, saneeraaminen, muutosrakentaminen ja uuden rakentaminen.

Laitteeseen ei saa tehdä minkäänlaisia muutoksia.

Noudata käyttöohjeessa annettuja käyttöä, huoltoa ja kunnossapitoa koskevia ohjeita.

Loukkaantumisvaaran välttämiseksi käytä laitteessa vain alkuperäisiä Hilti-lisävarusteita ja -lisälaitteita.

Laite ja sen varusteet saattavat aiheuttaa vaaratilanteita, jos kokemattomat henkilöt käyttävät laitetta ohjeiden vastaisesti tai muutoin asiattomasti.

## 2.2 Laitteen mukana toimitettava vakiovarustus:

- 1 Laite, litteätaitesuodatin ja vaunu
- 1 Imuletku jossa kiertyvä muhvi, työkalumuhvi ja kartiosovitin
- 1 Rakosuutin
- 1 Suodatinpussi
- 1 Lisävarustesetti
- 1 Käyttöohje

fi

## 2.3 Jatkojohdon käyttö

Käytä vain sellaista jatkojohtoa, jonka käyttö työpaikan olosuhteissa on sallittu ja jonka poikkipinta-ala on riittävä. Muutoin laitteen teho voi olla normaalia heikompi ja johto saattaa ylikuumentua. Tarkasta jatkojohdon mahdolliset vauriot säännöllisin välein. Vaihda vaurioitunut jatkojohto.

**Johdon suositeltava minimipoikkipinta-ala ja max. sallittu pituus laitteelle VC 60-U:**

Johdon poikkipinta-ala	1,5 mm <sup>2</sup>	2,5 mm <sup>2</sup>
Verkköjännite 110-120 V	30 m	50 m
Verkköjännite 220-240 V	30 m	50 m

Älä käytä jatkojohtoa, jonka poikkipinta-ala on 1,25 mm<sup>2</sup>, 2 mm<sup>2</sup> tai 3,5 mm<sup>2</sup>.

## 2.4 Jatkojohdon käyttö ulkona

Jos työskentelet ulkona, käytä vain ulkokäyttöön hyväksyttyä jatkojohtoa.

## 2.5 Generaattorin tai muuntajan käyttö

Tämä laite voidaan liittää generaattoriin tai rakennustyömaan muuntajaan, jos seuraavat edellytykset täyttyvät: Antotehon watteina pitää olla vähintään kaksi kertaa niin suuri kuin laitteen tyyppikilpeen merkitty ottoteho, käyttöjännitteen pitää aina olla rajoissa +5 % ja -15 % nimellijännitteestä ja taajuuden välillä 50 ja 60 Hz eikä koskaan yli 65 Hz, ja käytettävissä pitää olla käynnistysvahvistuksellinen jännitteensäädin.

Jos liität tämän laitteen generaattoriin tai muuntajaan, älä koskaan käytä samaan aikaan muita koneita tai laitteita. Toisen koneen tai laitteen kytkeminen päälle ja pois päältä voi aiheuttaa alia- ja/tai ylijännitepiikin, joka saattaa vahingoittaa laitetta.

### 3 Lisävarusteet

Varaosia, työkaluja ja lisävarusteita voi hankkia Hilti-myyntiorganisaation kautta.

Nimi	Kuvaus
Suodatinpussi	
Litteätaitesuodatin	
Imuletku jossa kiertyvä muhvi, työkalumuhvi ja kartiosovitin	Ø 36 mm, pituus 5 m
Lisävarustesetti	1 kaari, 2 jatkoputkea, 1 lattiasuutin jossa lamellihiuulet ja 1 harjasarja
Letkumuhvit	
Kartiosovitin	

### 4 Tekniset tiedot

Oikeudet teknisiin muutoksiin pidätetään!

Nimellisjännite	110 V	110 V	120 V	220 V	230 V	230 V	240 V
Nimellistoteho	1100 W	950 W	1200 W	1200 W	2200 W	2400 W	1200 W

#### Laitetta ja sen käyttöä koskevat tiedot

Suojausluokka	Suojausluokka I
Suojausluokka	IP X4 roiskevesisuoja

Verkkovirran taajuus	50...60 Hz
Paino EPTA-menettelyn 01/2003 mukaisesti	31 kg
Mitat (P x L x K)	680 mm X 520 mm X 1000 mm
Verkkojohto (pituus)	10 m
Verkkojohto (tyyppi)	H07RN-F 3x1,5mm <sup>2</sup>
Max. imuteho (ilma)	2X56 l/s
Max. alipaine	0,235 bar (CH: 0,208 bar)
Säiliön tilavuus	72 l
Suodatinpussin tilavuus	29 l
Vesitilavuus	56 l
Imuletkun halkaisija (kiertyvä muhvi imupuolella; laitemuhvi laitteen puolelle)	Pituus 5 m: 36 mm
Ilman lämpötila	-20...+40 °C

#### Meluarvot (mittausnormina EN 60335--2--69):

Tyypillinen A-painotettu melupäästön äänenpainetaso	74 dB (A)
Mainitun äänenpainetason epävarmuus	2,5 dB (A)

## 5 Turvallisuusohjeet

### 5.1 Yleisiä turvallisuusohjeita

- Tämän käyttöohjeen eri kappaleissa annettujen turvallisuusohjeiden lisäksi on aina ehdottomasti noudatettava seuraavia ohjeita.**
- Lue kaikki ohjeet!** Ohjeiden noudattamatta jättäminen voi aiheuttaa sähköiskun, tulipalon ja/tai vakavan loukkaantumisen.
- Kun käytät tätä laitetta jonkin muun laitteen tai koneen kanssa, lue ensin kyseisen sähkötyökalun käyttöohje ja noudata kaikkia annettuja ohjeita.**

### 5.2 Käyttäjälle asetettavat vaatimukset

- Ole valpas, kiinnitä huomiota työskentelyysi ja noudata tervettä järkeä laitetta käyttäessäsi. Älä käytä laitetta, jos olet väsynyt tai huumeiden, alkoholin tai lääkkeiden vaikutuksen alaisena.** Hetkellinenkin varomattomuus laitetta käytettäessä saattaa aiheuttaa vakavia vammoja.
- Käytä suojavarusteita. Käytä aina suoja-laseja.** Suojavarusteet, kuten hengityssuojain, luistamattomat turvajalkineet, kypärä ja kuulosuojaimet pienentävät sähkötyökalun käyttötilanteesta riippuen oikein käytettyinä loukkaantumisriskiä.
- Jos pölynimu- ja keräilylaitteita voidaan asentaa, sinun on tarkastettava, että ne on liitetty ja että niitä käytetään oikealla tavalla.** Pölynpoistovarustuksen käyttö vähentää pölyn aiheuttamia vaaroja.
- Laitte on tarkoitettu ammattikäyttöön.**
- Laitetta saa käyttää, huoltaa tai korjata vain valtuutettu, koulutettu henkilö. Käyttäjän pitää olla hyvin perillä laitteen käyttöön liittyvistä vaaroista.**

### 5.3 Työpaikan asianmukaiset olosuhteet



- Varmista työpaikan hyvä valaistus.**
- Varmista työpisteesi hyvä ilmanvaihto.** Työpisteen huono ilmanvaihto saattaa pö-

lykuormituksen vuoksi aiheuttaa terveysrisikin.

- Pidä työskentelyalueesi hyvässä järjestyksessä ja vapaana esineistä, joihin saattaisit loukata itsesi.** Työskentelyalueen epäjärjestys lisää onnettomuusriskiä.
- Säilytä sähkötyökalut, laitteet ja koneet poissa lasten ulottuvilta, kun niitä ei käytetä. Älä anna laitetta tai konetta sellaisten henkilöiden käyttöön, jotka eivät tunne sitä tai jotka eivät ole lukeneet tätä käyttöohjetta.** Laitteet ja koneet ovat vaarallisia sellaisen henkilön käytössä, jonka fyysiset, aistinvaraiset tai henkiset kyvyt ovat rajoittuneet.
- Pidä lapset ja sivulliset loitolla laitetta käyttäessäsi.** Voit menettää laitteesi hallinnan huomiosi suuntautuessa muualle.
- Älä työskentele sähkötyökalulla räjähdysalttiissa ympäristössä, jossa on palavaa nestettä, kaasua tai pölyä.** Sähkötyökalu muodostaa kipinöitä, jotka saattavat sytyttää pölyn tai höyryt.
- Älä työskennellessäsi anna muiden henkilöiden koskea laitteeseen tai sen jatkojohtoon.**
- Vältä vaikeita työskentelyasentoja. Varmista, että seisot tukevalla alustalla ja säilytät aina tasapainosi.**
- Käytä pitävähajaisia jalkineita.**
- Ohjaa verkkojohto ja jatkojohto sekä imuletku aina laitteesta pois taaksepäin.** Siten vältät vaaran kompastua työn teon aikana.
- Älä kuljeta laitetta nosturilla.**
- Varmista ennen laitteen pistokkeen verkopistorasiaan liittämistä, että laitteen käyttökytkin ei ole päällä.**

### 5.4 Yleiset turvallisuusstoimenpiteet

- Käytä työhön sopivaa laitetta. Älä käytä laitetta muihin töihin kuin mihin se on tarkoitettu, vaan käytä sitä aina käyttötarkoituksen mukaisesti töihin, ja varmista, että se on moitteettomassa kunnossa.**
- Älä koskaan jätä laitetta ilman valvontaa.**

- c) Ota ympäristötekijät huomioon. Älä käytä laitetta paikoissa, joissa on tulipalo- tai räjähdysvaara.
- d) Suojaa laite pakkaselta.
- e) **VAROITUS - Säilytä ja varastoi laite aina turvallisessa paikassa.** Kun laitetta ei käytetä, säilytä laite kuivassa paikassa korkealla tai lukitussa laatikossa, jotta lapset eivät pääse käsiksi laitteeseen.
- f) **VAROITUS - Irrota laitteen pistoke verkkopistorasiasta aina, kun et käytä laitetta (esimerkiksi taukojen ajaksi) tai kun huollat tai kunnostat laitetta tai vaihdat suodatinta.**
- g) Kytke laite aina pois päältä siirtämisen ja kuljettamisen ajaksi.
- h) Tarkasta laitteen ja lisävarusteiden mahdolliset vauriot. Ennen käyttämistä tarkasta huolellisesti, että suojalaitteet tai lievästi vaurioituneet osat toimivat moitteettomasti ja tarkoituksensa mukaisesti. Tarkasta, että liikkuvat osat toimivat moitteettomasti eivätkä ota kiinni mihinkään ja että osat ovat kunnossa. Kaikkien osien pitää olla kunnolla asennettuna ja moitteettomassa toimintakunnossa, jotta laite voi toimia kunnolla. Vaurioituneet suojalaitteet ja osat on korjattava tai vaihdettava ammattitaitoisessa erikoiskorjaamossa, ellei käyttöohjeessa muita ohjeita anneta.
- i) Tarkasta, että suodatin on oikein paikallaan. Varmista, että suodatin on ehjä.
- j) Anna koulutettujen ammattihenkilöiden korjata sähkötyökalusi ja hyväksy korjauksiin vain alkuperäisiä varosia. Siten varmistat, että sähkötyökalu säilyy turvallisena.
- k) **Irrota pistoke pistorasiasta, ennen kuin suoritat säätöjä, vaihdat tarvikkeita tai siirrät sähkötyökalun varastoitavaksi.** Tämä turvatoimenpide estää sähkötyökalun tahattoman käynnistysriskin.
- l) Käytä laitteita, koneita, tarvikkeita, vaihtotyökaluja jne. näiden ohjeiden mukaisesti ja tavalla, joka on määrätty erityisesti kyseiselle laitteelle tai koneelle. Ota tällöin työolosuhteet ja suoritettava työtehtävä huomioon. Laitteiden ja koneiden

- käyttö muuhun kuin niille määrättyyn käyttöön saattaa johtaa vaarallisiin tilanteisiin.
- m) **Vesimäärän rajoitin on käyttöohjeen ohjeiden mukaisesti säännöllisin välein puhdistettava harjalla ja samalla on etsittävä mahdollisia vauriokohtia.**

### 5.5 Mekaaniset vaaratekijät

- a) **Noudata laitteesi huollosta ja kunnossapidosta annettuja ohjeita.**
- b) **Hoida sähkötyökalusi huolella. Tarkista, että liikkuvat osat toimivat moitteettomasti eivätkä ole puristuksessa, ja tarkasta myös, ettei sähkötyökalussa ole murtuneita tai vahingoittuneita osia, jotka saattaisivat vaikuttaa haitallisesti sähkötyökalun toimintaan. Korjauta mahdolliset viat ennen koneen käyttämistä. Usein loukkaantumisten ja tapaturmien syynä on sähkötyökalujen laiminlyöty huolto.**

### 5.6 Sähkön aiheuttamat vaaratekijät



- a) **Liitäntäpistokkeen pitää sopia pistorasiiaan. Pistoketta ei saa muuttaa millään tavalla. Älä käytä pistorasia-adaptoreita suojamaadotettujen koneiden yhteydessä.** Alkuperäisessä kunnossa olevat pistokkeet ja sopivat pistorasiat vähentävät sähköiskun vaaraa.
- b) **Vältä koskettamasta sähköä johtaviin pintoihin kuten putkiin, pattereihin, liesiin ja jääkaappeihin.** Sähköiskun vaara kasvaa, jos kehosi on maadotettu.
- c) **Älä aseta sähkötyökalua alttiiksi sateelle tai kosteudelle.** Veden tunkeutuminen sähkötyökalun sisään kasvattaa sähköiskun riskiä.
- d) **Tarkasta laitteen verkkojohdon kunto säännöllisesti, ja jos havaitset vaurioita, vaihdata verkkojohto Hiilti-huollossa.** Tarkasta mahdollisen jatkojohdon kunto säännöllisesti, ja vaihda johto, jos havaitset vaurioita.

- e) Tarkasta laitteen ja lisävarusteiden moitteeton kunto. Älä käytä laitetta tai lisävarustetta, jos se on vaurioitunut, siitä puuttuu osia tai jos käyttöelementit eivät toimi kunnolla.
- f) Jos laitteen verkkojohto tai jatkojohto vaurioituu työskentelyn aikana, älä kosketa johtoa. Irrota laitteen pistoke verkkopistorasiasta. Liitäntäjohdot ja jatkojohdot aiheuttavat sähköiskun vaaran, jos ne ovat vaurioituneet.
- g) Vaurioituneet kytkimet on vaihdettava Hilti-huollossa. Älä käytä laitetta, jonka kytkimet eivät toimi kunnolla.
- h) Korjauta laite vain ammattitaitoisessa erikoiskorjaamossa (Hilti-huolto), jotta korjauksissa käytetään alkuperäisiä varaosia; muutoin laitteen käyttäjän onnettomuusriski saattaa kasvaa.
- i) Älä käytä verkkojohtoa väärin. Pidä johto loitolla kuumuudesta, öljystä, terävistä reunoista ja liikkuvista osista. Vahingoituneet tai sokeutuneet johdot kasvattavat sähköiskun vaaraa.
- j) Kun käytät sähkötyökälyä ulkona, käytä ainoastaan ulkokäyttöön hyväksytyä jatkojohtoa. Ulkokäyttöön soveltuvan jatkojohdon käyttö pienentää sähköiskun vaaraa.
- k) Jos virransaanti katkeaa: Kytke laite pois päältä ja irrota sen verkkopistoke.
- l) Jos käytät monipistorasiallista jatkojohtoa, vältä useampien laitteiden ja koneiden samanaikaista käyttämistä.
- m) Älä koskaan puhdistaa imurin pintaa vesisuihkulla: voit aiheuttaa tapaturmavaaran ja vaurioittaa laitetta.
- n) Verkko- ja jatkojohdon sekä laitteen pistorasian liitettävän johdon pistokkeiden pitää olla roiskevesisuojattu.
- o) Irrota verkkojohto verkkopistorasiasta aina pistokkeesta vetämällä (älä koskaan vedä tai nykäise johdosta).
- p) Älä koskaan liikuta imuria verkkojohdosta vetäen.
- q) Älä käytä laitetta, jos se on likainen tai märkä. Laitteen pintaan kertynyt pöly, etenkin sähköä johtavien materiaalien pöly, tai kosteus saattavat epäsuotuisissa tilanteissa aiheuttaa sähköiskun. Tarkastuta likaantunut laite säännöllisin välein Hilti-huollossa,

ja etenkin jos työstät sähköä johtavia materiaaleja usein.

- r) Varmista, ettei johto ole sotkussa.

### 5.7 Imuroitu jäte



- a) Imuria ei saa käyttää palavien tai räjähtävien pölyjen (magnesium-alumiinipöly jne.) imurointiin.
- b) Laite soveltuu kuivien, ei-palavien pölyjen imurointiin.
- c) Imuria ei saa käyttää palavien, räjähtävien tai herkästi reagoivien nesteiden imurointiin (esimerkiksi jäähdytys- ja voiteluaineet, bensiini, liuotinaineet, hapot (pH < 5), emäkset (pH > 12,5) jne.)
- d) Kytke laite heti pois päältä, jos sen sisältä tulee vaahtoa tai nestettä.
- e) Varo, ettet kosketa alkalisia tai happamia nesteitä. Huuhtelee kosketuskohta vedellä. Jos nestettä pääsee silmiin, huuhtelee silmät runsaalla vedellä ja lisäksi mene lääkäriin.
- f) Käytä suojakäsineitä, kun imuroit kuumia työstöjätteitä.
- g) Älä imuroi kappaleita, jotka voivat pölypussin läpi aiheuttaa vammoja (esimerkiksi teräviä tai teräväreunaisia esineitä).

### 5.8 Lämmön aiheuttamat vaarat

Imuria ei saa käyttää kuumien materiaalien (tupakantumpit, kuuma tuhka jne.) imurointiin.

### 5.9 Henkilökohtaiset suojavarusteet



- a) Laitteen käyttämisen aikana laitteen käyttäjän ja välittömässä läheisyydessä olevien henkilöiden on käytettävä suo-

jalaseja, suojakypärää, kuulosuojaimia, suojakäsineitä ja turvakengkiä.

b) Käytä suojavaatteita imuroidessasi ki-  
viainespohjaista porauslietettä ja välttä  
ihokosketusta (pH>9 syövyttävä)

## 6 Käyttöönotto



### VAROITUS

Verkköjännitteen pitää olla sama kuin tyyp-  
pikilpeen on merkitty. Varmista, ettei laitetta  
ole liitetty verkköjännitteeseen.

### VAKAVA VAARA

Liitä laite aina vain maadotettuun pistorasi-  
aan.

### VAROITUS

Varmista aina imurin tukeva paikallaan pysy-  
minen kytkemällä imurin pyöräjarrut päälle.

### VAROITUS

Kun asetat laitekantta paikalleen, varo, et-  
tet jätä käsiäsi puristuksiin ja ettet vaurioita  
verkköjohtoa.

#### 6.1 Jatkojohdon ja generaattorin tai muuntajan käyttö

Ks. kappale "Kuvaus / Jatkojohdon käyttö".

#### 6.2 Ensimmäinen käyttöönotto

1. Avaa kaksi salpaa.
2. Nosta laitekansi irti likasäiliöstä.
3. Poista tarvikkeet säiliöstä ja pakkauksesta.  
**HUOMAUTUS** Jos aiot imuroida kuivia pö-  
lyjä, laita suodatinpussi ohjeiden mukai-  
sesti säiliöön.

4. Aseta laitekansi likasäiliötä vasten.
5. Lukitse kaksi salpaa.
6. Varmista, että laitekansi on oikein asen-  
nettu ja lukittu paikalleen.
7. Liitä imuletku laitteeseen.

#### 6.2.1 Pölypussin asettaminen paikalleen kuivien pölyjen imurointia varten 2

1. Avaa kaksi salpaa.
2. Nosta laitekansi irti likasäiliöstä.
3. Aseta uusi suodatinpussi säiliöön.
4. Paina suodatinpussin muhvi tiukasti  
imaukkoon.
5. Aseta laitekansi likasäiliötä vasten.
6. Lukitse kaksi salpaa.
7. Varmista, että laitekansi on oikein asen-  
nettu ja lukittu paikalleen.
8. Liitä imuletku laitteeseen.

#### 6.3 Kuljettaminen

### VAKAVA VAARA

Laitetta saa siirtää tai kuljettaa vain kun se  
on täysin pysähtynyt.



Täysinäistä laitetta ei saa siirtää kantamalla.  
Tyhjennä laite ennen laitteen kantamista toi-  
sesta paikkaan.  
Jos laitetta on käytetty nesteiden imurointiin, lai-  
tetta ei saa kallistaa eikä kuljettaa kyljellään.

## 7 Käyttö

### VAROITUS

Varmista aina imurin tukeva paikallaan pysy-  
minen kytkemällä imurin pyöräjarrut päälle.

### VAARA

Hätätapauksessa (esimerkiksi kun suoda-  
tin rikkoutunut) kytke laite pois päältä, ir-  
rota pistoke pistorasiasta ja tarkastuta laite

ammattitaitoisessa huollossa ennen käytön  
jatkamista.

#### 7.1 Kytkeminen päälle

1. Liitä pistoke verkkopistorasiaan.
2. Varmista, että imuri on tukevasti paikallaan  
ja kytke pyöräjarrut päälle.

fi

### 3. Paina käyttökytkintä.

#### 7.2 Suodattimen puhdistuksen tekeminen 3

Laitteessa on suodattimen puhdistustoiminto, jonka avulla litteätaitesuodatin voidaan lähes kokonaan puhdistaa kiinni tarttuneesta pölystä.

1. Liitä pistoke verkkopistorasiaan.
2. Varmista, että suodattimen puhdistustoiminto on aktivoituna (luisti alhaalla).
3. Paina käyttökytkintä.
4. Sulje letku tai letkuliitin kädellä noin 5 - 10 sekunnin ajaksi.  
Ilmaisku (sykkivä ääni) puhdistaa litteätaitesuodattimen automaattisesti.

#### 7.3 Suodattimen puhdistuksen deaktivointi

Kun imuroit rakosuutinta käyttäen tai kun imuroit pääasiallisesti vettä, varmista, että suodattimen puhdistus on deaktivoitu (luisti ylhäällä).

#### 7.4 Kuivien pölyjen imurointi

##### **HUOMAUTUS**

Ennen kuivien pölyjen ja etenkin kiviainespiteosten pölyjen imurointia varmista, että säiliössä on aina suodatinpussi / pölypussi (Hilti-tarvike). Imuroitu materiaali on siten helppo ja siisti hävittää.

##### **VAROITUS**

**Imuroitu jäte on hävitettävä lakimääräysten mukaisesti.**

##### **HUOMAUTUS**

Käytä kuivien pölyjen imuroinnissa aina litteätaitesuodatinta.

Varmista ennen kuivan pölyn imurointia, ettei litteätaitesuodatin ole märkäimuroinnin jäljiltä kostea. Kostea litteätaitesuodatin tukkeutuu nopeasti kuivaa pölyä imuroitaessa. Tämän vuoksi litteätaitesuodatin pitää pestä ja kuivata ennen kuivaimurointia, tai laitteeseen on vaihdettava kuiva litteätaitesuodatin.

1. Vedä letku ja muhvi irti työkalusta / imusuuttimesta.
2. Tee täyspuhdistus.

#### 7.4.1 Suodatinpussin vaihtaminen kuivia pölyjä imuroitaessa 4

##### **VAROITUS**

**Imuroitu jäte on hävitettävä lakimääräysten mukaisesti.**

1. Irrota suodatinpussin muhvi varovasti kiinnityksestään.
2. Sulje suodatinpussin muhvi luistilla.
3. Puhdista likasäiliö kangaspalalla pyyhkien tai vesilettoa käyttäen.
4. Aseta uusi suodatinpussi säiliöön.
5. Paina suodatinpussin muhvi tiukasti imuaukkoon.

#### 7.5 Nesteiden imurointi

##### **HUOMAUTUS**

Käytä nesteiden imuroinnissa aina litteätaitesuodatinta (ks. Huolto ja kunnossapito).

#### 7.5.1 Ennen nesteiden imurointia 5

1. Poista suodatinpussi/pölypussi likasäiliöstä.
2. Tarkasta täyttymisvalvonnan elektrodien tai kohokytkimen likaisuus tai herkkäliikkeys ja tarvittaessa puhdista harjalla.
3. Deaktivoi suodattimen automaattinen puhdistus.

#### 7.5.2 Nesteiden imuroinnin aikana

Käytä mahdollisuuksien mukaan märkäimurointiin erillistä litteätaitesuodatinta.

Kun säiliön maksimitäytösmäärä saavutetaan, laite kytkeytyy automaattisesti pois päältä.

##### **VAARA**

Keskeytä imurointi heti ja tyhjänsä säiliö, jos vaahtoa alkaa muodostua.

#### 7.5.3 Nesteiden imuroinnin jälkeen

1. Tyhjänsä säiliö ja puhdista se vesilettoa käyttäen, puhdista elektrodit harjalla ja puhdista koho sekä litteätaitesuodatin kuivattamisen jälkeen kädellä pyyhkien.
2. Aseta imurin yläosa erilleen säiliöstä, jotta litteätaitesuodatin ja säiliö voivat kuivua.

## 7.6 Työn jälkeen

1. Kytke laite pois päältä.
2. Irrota pistoke verkkopistorasiasta.
3. Kiedo virtajohto kiepille ja ripusta se johtokoukkuun.
4. Tyhjennä säiliö ja puhdista laite kostealla kankaalla pyyhkien.
5. Kiedo letku kiepille.
6. Säilytä laite kuivassa tilassa, jossa se on lisäksi suojassa asiattomalta käytöltä.

## 7.7 Likasäiliön tyhjentäminen

### 7.7.1 Likasäiliön tyhjentäminen kuivasta pölystä

#### VAKAVA VAARA

**Varo, ettei pussin läpi tunkeudu ulos kappaleita, joihin saattaisit loukata itsesi.**

#### HUOMAUTUS

Kuivaimuroinnin jälkeen kannattaa ennen säiliön tyhjentämistä tehdä suodattimen täyspuhdistus. Näin pidennät suodattimen käyttöikää huomattavasti.

#### 7.7.1.1 Ennen likasäiliön tyhjentämistä tee seuraavat toimenpiteet:

1. Kytke pyöräjarrut päälle.
2. Irrota pistoke verkkopistorasiasta.
3. Avaa kaksi salpaa.
4. Nosta laitekansi irti likasäiliöstä ja laske kansi tasaiselle alustalle.

#### 7.7.1.2 Likasäiliön tyhjentämisen jälkeen tee seuraavat toimenpiteet:

#### VAROITUS

**Kun asetat laitekantta paikalleen, varo, ettet jätä käsiäsi puristuksiin ja ettet vaurioita verkkojohtoa.**

1. Asenna laitekansi säiliön päälle ja sulje kaksi salpaa.
2. Kiinnitä letku imuaukkoon.

### 7.7.2 Likasäiliön tyhjentäminen nesteestä

#### VAROITUS

**Imuroitu jäte on hävitettävä lakimääräysten mukaisesti.**



#### 7.7.2.1 Nesteiden tyhjentäminen 6

#### VAROITUS

**Älä koskaan nouse laitteen alaosan päälle. Likasäiliön äkillinen kaatuminen saattaa aiheuttaa vammoja.**

#### VAROITUS

**Älä pidä laitteen rungosta kiinni lisävarustelinedestä, jotta et jätä käsiäsi puristuksiin.**

1. Varmista, että imuri on tukevasti paikallaan ja kytke pyöräjarrut päälle.
2. Irrota imuletku imuaukosta.
3. Poista työkalut lisävarustelinedestä.
4. **VAROITUS Älä tartu laitteen runkoon niistä kohdista, joita vasten likasäiliö saattaa lyödä.** Tartu säiliön tyhjentämiseen tarkoitettuihin säiliökahvoihin ja kaada likasäiliö tyhjäksi.
5. Puhdista säiliön reuna, imuaukko ja letku-muhvi kangaspalalla pyyhkien.

#### 7.7.2.2 Nesteiden laskeminen pois

Laske likavesi poistoletkulla sopivaan paikkaan.

## 8 Huolto ja kunnossapito

### 8.1 Litteätaitesuodattimen puhdistus (täyspuhdistus)

#### HUOMAUTUS

Älä puhdista litteätaitesuodatinta lyömällä tai koputtelemalla sitä kovaa esinettä vasten tai kovalla tai terävällä esineellä kaapimalla. Sen vuoksi litteätaitesuodattimen käyttöikä lyhenee.

#### HUOMAUTUS

Litteätaitesuodatinta ei saa puhdista paineilmalla. Se voisi aiheuttaa murtumia suodattinmateriaaliin.



## HUOMAUTUS

Litteätaitesuodatin on kulutusosa. Se on vaihdettava viimeistään puolen vuoden välein, runsaassa käytössä useamminkin.

Laitteessa on suodattimen puhdistustoiminto, jonka avulla litteätaitesuodatin voidaan lähes kokonaan puhdistaa kiinni tarttuneesta pölystä.

1. Liitä pistoke verkkopistorasiaan.
2. Varmista, että suodattimen puhdistustoiminto on aktivoituna (luisti alhaalla).
3. Paina käyttökytkintä.
4. Sulje letku tai letkuliitin kädellä noin 5 - 10 sekunnin ajaksi.
5. Ilmaisku (sykkivä ääni) puhdistaa litteätaitesuodattimen automaattisesti.

**HUOMAUTUS** Tarvittaessa voit puhdistaa litteätaitesuodattimen lisäksi vedellä (ei painepesurilla) ja puhdistuskankaalla. Puhdistuksen laiminlyönti voi aiheuttaa sen, että kiviainespöly pinttyy litteätaitesuodattimeen ja heikentää siten imutehoa. Sen vuoksi litteätaitesuodattimen käyttöikä lyhenee.

### 8.2 Litteätaitesuodattimen tai poistoilmasuodattimen vaihto

#### VAROITUS

**Älä koskaan imuroi ilman litteätaitesuodatinta.**

#### 8.2.1 Litteätaitesuodattimen irrotus 7

1. Irrota pistoke verkkopistorasiasta.
2. Avaa suodattimen kansi
3. Irrota litteätaitesuodatin varovasti paikaltaan.

#### 8.2.2 Litteätaitesuodattimen asennus

1. Puhdista suodattimen tiiviste kankaalla.
2. Aseta uusi litteätaitesuodatin paikalleen.
3. Sulje suodattimen kansi.

### 8.3 Laitteen avaaminen tarkastustöitä varten

1. Kytke pyöräjarrut päälle.
2. Irrota pistoke verkkopistorasiasta.
3. Avaa kaksi salpaa.
4. Nosta laitekansi irti likasäiliöstä ja laske kansi tasaiselle alustalle.

### 8.4 Antistaattikiinnikkeiden tarkastus 8

Tarkasta antistaattikiinnikkeiden mahdolliset vauriot ja tarvittaessa vaihdata kiinnikkeet Hilti-huollossa.

### 8.5 Täytösmäärän valvonnan tarkastus

#### VAROITUS

Tarkasta poiskytkentäkärkien likaisuus ja tarvittaessa puhdista ne harjalla.

Tarkasta kohokytkimen herkkäliikkeys.

### 8.6 Laitteen sulkeminen

#### VAROITUS

**Kun asetat laitekantta paikalleen, varo, ettet jätä käsiäsi puristuksiin ja ettet vaurioita verkkojohtoa.**

1. Tarkasta laitekannen tiivisteiden likaisuus ja tarvittaessa puhdista tiiviste kankaalla.
2. Aseta laitekansi likasäiliötä vasten.
3. Lukitse molemmat salvat.
4. Liitä pistoke verkkopistorasiaan.

### 8.7 Laitteen hoito

#### VAROITUS

**Irrota pistoke verkkopistorasiasta.**

Älä koskaan käytä laitetta, jos sen tuuletusraot ovat tukkeutuneet! Puhdista tuuletusraot varovasti kuivalla harjalla. Puhdista laitteen ulkopinnat liinalla säännöllisin välein. Älä käytä puhdistamiseen vesisuihkua, paine- tai höyry-painepesuria tai juoksevaa vettä! Muutoin laitteen sähköturvallisuus vaarantuu. Pidä laitteen kahvat puhtaina öljystä ja rasvasta. Älä käytä silikonia sisältäviä hoitoaineita.

Laitetta huollettaessa ja korjattaessa laitetta on käsiteltävä siten, ettei Sinulle tai muille henkilöille aiheudu vaaraa. Käytä suodatettua pakkoilmanvaihtoa. Käytä suojavaatteita. Puhdista huoltotyöalue siten, ettei haitallisia aineita pääse ympäristöön.

Jos olet imuroinut vaarallisia aineita sisältävässä ympäristössä, imuroi laitteen ulkopinnat ja pyyhi ne puhtaiksi tai pakkaa laite tiiviisti ennen kuin viet laitteen pois työskentelyalueelta. Varo, ettei laitteeseen kertynyttä vaarallista pölyä pääse leviämään muualle.

Huolto- ja korjaustöiden yhteydessä pitää kaikki vaihdetut likaantuneet osat, joita ei saada riittävän hyvin puhdistettua, pakata tiiviisiin pusseihin ja toimittaa jätehuoltomääräysten mukaiseen jätteenkäsittelyyn.

Hilti-huollon tai ammattitaitoisen, koulutetun henkilön pitää vähintään kerran vuodessa tehdä laitteelle pölytekninen tutkimus, jossa tarkastetaan esimerkiksi suodattimen vauriot, laitteen ilmatiiviyys sekä valvonta- ja käyttölaitteiden toiminta.

### 8.8 Kunnossapito

#### VAARA

**Sähköosien korjaustyöt saa tehdä ainoastaan ammattitaitoinen erikoiskorjaamo.**

Tarkasta säännöllisin välein laitteen ulkoisten osien sekä kaikkien käyttö- ja hallintalaitteiden kunto ja toiminta. Älä käytä laitetta, jos sen osissa on vaurioita tai jos käyttö- ja hallintalaitteet eivät toimi moitteettomasti. Korjauta laite Hilti-huollossa.

### 8.9 Tarkastus huolto- ja kunnossapitotöiden jälkeen

Huolto- ja kunnossapitotöiden jälkeen on tarkastettava, että imuri on koottu oikein ja toimii moitteettomasti.

Tarkasta toiminta.

## 9 Vianmääritys

Vika	Mahdollinen syy	Korjaus
Ei imutehoa tai imuteho heikko.	Suodatinpussi / pölypussi täynnä.	Vaihda suodatinpussi / pölypussi. Ks. kappale: 7.4.1 Suodatinpussin vaihtaminen kuivia pölyjä imuroitaessa <b>4</b>
	Laitteessa ei litteätaitesuodatinta.	Asenna litteätaitesuodatin paikalleen.
	Litteätaitesuodatin pahoin likaantunut.	Täyspuhdistus tarpeen tehdä tai tarvittaessa vaihda litteätaitesuodatin. Ks. kappale: 8.1 Litteätaitesuodattimen puhdistus (täyspuhdistus) Ks. kappale: 8.2 Litteätaitesuodattimen tai poistoilmasuodattimen vaihto
	Imurin letku tai sähkötyökalun pölysuojus tukossa.	Puhdista letku tai pölysuojus.
	Laitekannen ja säiliön reunan välinen tiiviste tai reuna likaantunut tai vaurioitunut.	Puhdista tiiviste kangaspalalla pyyhkien / vaihda.
	Reikä letkussa.	Tarvitaan uusi letku.
	Suodattimen kannen tiiviste vaurioitunut.	Korjauta laite Hilti-huollossa.
	Poistoletku ei kunnolla suljettu.	Sulje poistoletku kunnolla.
Laite puhaltaa pölyä ulos.	Litteätaitesuodatin väärin asennettu.	Asenna litteätaitesuodatin uudelleen.
	Litteätaitesuodatin vaurioitunut.	Asenna uusi litteätaitesuodatin.

fi

Vika	Mahdollinen syy	Korjaus
Laite puhalltaa pölyä ulos.	Suodattimen tiiviste vaurioitunut.	Asenna uusi litteätaitesuodatin.
	Laitekansi väärin asennettu.	Asenna laitekansi oikein. Ks. kappale: 6.2 Ensimmäinen käyttöönotto
Laite kytkeytyy itsestään päälle tai pois päältä tai käyttäjä saa staattisen sähkön iskuja.	Staattisen sähkövarauksen purku ei toimi; laitetta ei ole liitetty maadotettuun pistorasiaan.	Liitä laite maadotettuun pistorasiaan; käytä antistaattiletkua.
	Antistaattikiinnike vaurioitunut.	Vaihddata antistaattikiinnike Hilti-huollossa. Liitä laite maadotettuun pistorasiaan.
Laite ei käynnisty säiliön tyhjentämisen jälkeen.	Likaa.	Kytke laite pois päältä, odota 5 sekuntia ja 5 sekunnin jälkeen kytke uudelleen päälle. Puhdista kohokytkin, elektrodit ja elektrodien välinen tila. Tarkasta ja varmista vapaa liikuminen.
Moottori ei toimi.	Verkkopistorasian sulake palanut tai lauennut.	Vaihda sulake tai kytke sulake takaisin päälle. Etsi vika, jos sulake palaa tai laukeaa uudelleen.
	Säiliö täynnä.	Kytke laite pois päältä. Tyhjennä säiliö. Ks. kappale: 7.7.1 Likasäiliön tyhjentäminen kuivasta pölystä
Jännitevaihteluja	Virransyötön liian korkea impedanssi.	Käytä sopivaa jatkojohtoa (ks. kohta Kuvaus).

fi

## 10 Hävittäminen



Hilti-laitteet on pääosin valmistettu kierrätyskelpoisista materiaaleista. Kierrätyksen edellytys on materiaalien asianmukainen erottelu. Hilti (Suomi) Oy ottaa vanhat koneet ja laitteet kierrätettäviksi. Lisätietoja saat Hilti-asiakaspalvelusta tai Hilti-myyntiedustajalta.



Koskee vain EU-maita

Älä hävitä sähkötyökaluja tavallisen sekajätteen mukana!

Sähkö- ja elektroniikkalaiteromua koskevan EU-direktiivin ja sen maakohtaisten sovellusten mukaisesti käytetyt sähkötyökalut on toimitettava erilliskeräyspisteeseen ja ohjattava ympäristöystävälliseen kierrätykseen.

## **Porauslietteen hävittäminen**

Ympäristönsuojelun kannalta porauslietteen johtaminen viemäriin ilman esikäsitteilyä on ongelmallista. Ota paikallisilta viranomaisilta selvää paikallisista määräyksistä. Suositamme seuraavaa esikäsitteilyä:

1. Kerää porausliete talteen (esimerkiksi märkäimurilla).
2. Anna porauslietteen saostua ja hävitä kiinteä aines rakennusajoneuvon mukana. (Saostusaineen käyttö nopeuttaa kiinteän aineksen sakkautumista pohjalle).
3. Ennen kuin johdat jäljelle jäävän veden (alkalista, pH-arvo > 7) viemäriin, neutraloi se sekoittamalla siihen hapanta neutralointiainetta, tai laimenna runsaalla vedellä.

## **11 Laitteen valmistajan myöntämä takuu**

Hilti takaa, ettei toimitetussa tuotteessa ole materiaali- tai valmistusvikoja. Tämä takuu on voimassa edellyttäen, että tuotetta käytetään, käsitellään, hoidetaan ja puhdistetaan Hiltin käyttöohjeen mukaisesti oikein, ja että tuotteen tekninen kokonaisuus säilyy muuttumattomana, ts. että tuotteessa käytetään ainoastaan alkuperäisiä Hilti-kulutusaineita ja -lisävarusteita sekä -varaosia.

Tämä takuu kattaa viallisten osien veloitukset-toman korjauksen tai vaihdon tuotteen koko käyttöajan. Osat, joihin kohdistuu normaalia kulumista, eivät kuulu tämän takuun piiriin.

**Mitään muita vaateita ei hyväksytä, paitsi silloin kun tällainen vastuun rajoitus**

**on laillisesti tehoton. Hilti ei vastaa suorista, epäsuorista, satunnais- tai seurausvahingoista, menetyksistä tai kustannuksista, jotka aiheutuvat tuotteen käytöstä tai soveltumattomuudesta käyttötarkoitukseen. Hilti ei myöskään takaa tuotteen myyntikelpoisuutta tai sopivuutta tiettyyn tarkoitukseen.**

Korjausta tai vaihtoa varten tuote ja/tai kyseiset osat on viipymättä vian toteamisen jälkeen toimitettava lähimpään Hilti-huoltoon.

Tämä takuu kattaa kaikki takuuvaihto- ja korjausvelvoitteet Hiltin puolelta ja korvaa kaikki takuuta koskevat aikaisemmat tai samanaikaiset selvitykset ja kirjalliset tai suulliset sopimukset.

fi

## 12 EU-vaatimustenmukaisuusvakuutus (originaali)

Nimi:	Märkä-/kuivaimuri
Tyypimerkintä:	VC 60-U
Sukupolvi:	01
Suunnitteluvuosi:	2007

Vakuutamme, että tämä tuote täyttää seuraavien direktiivien ja normien vaatimukset: 2006/42/EY, 2004/108/EY, 2011/65/EY, EN 60335-1, EN 60335-2-69, EN ISO 12100.

**Hilti Corporation, Feldkircherstrasse 100,  
FL-9494 Schaan**



fi

**Paolo Luccini**  
Head of BA Quality and Process  
Management  
Business Area Electric Tools &  
Accessories  
01/2012



**Johannes Wilfried Huber**  
Senior Vice President  
Business Unit Diamond  
01/2012

### Tekninen dokumentaatio:

Hilti Entwicklungsgesellschaft mbH  
Zulassung Elektrowerkzeuge  
Hiltistrasse 6  
86916 Kaufering  
Deutschland

## Σκούπα αναρρόφησης στερεών και υγρών VC 60-U

Πριν από τη θέση σε λειτουργία διαβάστε οπωσδήποτε τις οδηγίες χρήσης.

Φυλάσσετε τις παρούσες οδηγίες χρήσης πάντα στη συσκευή.

Όταν δίνετε τη συσκευή σε άλλους, βεβαιωθείτε ότι τους έχετε δώσει και τις οδηγίες χρήσης.

Πίνακας περιεχομένων	Σελίδα
1 Γενικές υποδείξεις	171
2 Περιγραφή	172
3 Αξεσουάρ	174
4 Τεχνικά χαρακτηριστικά	174
5 Υποδείξεις για την ασφάλεια	175
6 Θέση σε λειτουργία	179
7 Χειρισμός	180
8 Φροντίδα και συντήρηση	182
9 Εντοπισμός προβλημάτων	184
10 Διάθεση στα απορρίμματα	186
11 Εγγύηση κατασκευαστή, εργαλεία	186
12 Δήλωση συμμόρφωσης ΕΚ (πρωτότυπο)	187

❑ Οι αριθμοί παραπέμπουν σε εικόνες. Στις αναδιπλούμενες σελίδες των εξώφυλλων θα βρείτε τις εικόνες που αναφέρονται στο κείμενο. Κρατήστε τις σελίδες αυτές ανοιχτές, ενώ μελετάτε τις οδηγίες χρήσης.

Στο κείμενο αυτών των οδηγιών χρήσης, ο όρος «η συσκευή» αναφέρεται πάντα στη σκούπα αναρρόφησης στερεών και υγρών VC-60 U.

**Εξαρτήματα συσκευής, χειριστήρια και ενδείξεις** ❑

- 1 Χειρολαβή
- 2 Βάση αξεσουάρ
- 3 Διακόπτης on/off
- 4 Συνδετήρας ασφάλισης
- 5 Δοχείο ακαθαρσιών
- 6 Λαβή δοχείου για άδειασμα του δοχείου
- 7 Εξάρτημα εισαγωγής
- 8 Κούμπωμα για εξάρτημα εισαγωγής
- 9 Βάση για ακροφύσιο διαπέδου
- 10 Αγκιστρο καλωδίου
- 11 Κεφαλή αναρρόφησης
- 12 Ρόδες με φρένο
- 13 Ανάρτηση
- 14 Καθαρισμός φίλτρου (σύρτης)
- 15 Κάλυμμα φίλτρου
- 16 Εύκαμπτος σωλήνας εκροής

## 1 Γενικές υποδείξεις

### 1.1 Λέξεις επισήμανσης και η σημασία τους

#### ΚΙΝΔΥΝΟΣ

Για μια άμεσα επικίνδυνη κατάσταση, που οδηγεί σε σοβαρό ή θανατηφόρο τραυματισμό.

#### ΠΡΟΕΙΔΟΠΟΙΗΣΗ

Για μια πιθανόν επικίνδυνη κατάσταση, που μπορεί να οδηγήσει σε σοβαρό ή θανατηφόρο τραυματισμό.

#### ΠΡΟΣΟΧΗ

Για μια πιθανόν επικίνδυνη κατάσταση, που ενδέχεται να οδηγήσει σε τραυματισμό ή υλικές ζημιές.

#### ΥΠΟΔΕΙΞΗ

Για υποδείξεις χρήσης και άλλες χρήσιμες πληροφορίες.

## 1.2 Επεξήγηση εικονοσυμβόλων και λοιπών υποδείξεων

### Σύμβολα απαγόρευσης



Απαγορεύεται η μεταφορά με γερανό

### Σύμβολα προειδοποίησης



Προειδοποίηση για κίνδυνο γενικής φύσης



Προειδοποίηση για καυστικές ουσίες



Προειδοποίηση για επικίνδυνη ηλεκτρική τάση



Προειδοποίηση για υλικά επικίνδυνα για έκρηξη

### Σύμβολα υποχρέωσης



Χρησιμοποιήστε προστατευτική ένδυση



Χρησιμοποιήστε προστατευτικά γυαλιά



Χρησιμοποιήστε προστατευτικά γάντια



Χρησιμοποιήστε προστατευτικό κράνος



Χρησιμοποιήστε ωτοασπίδες



Χρησιμοποιήστε προστατευτικά υποδήματα

### Σύμβολα



Πριν από τη χρήση διαβάστε τις οδηγίες χρήσης



Διαθέστε τα απορρίμματα για ανακύκλωση

### Σημείο αναγραφής στοιχείων αναγνώρισης στο εργαλείο

Η περιγραφή τύπου και ο κωδικός σειράς βρίσκονται στην πινακίδα τύπου της συσκευής σας. Αντιγράψτε αυτά τα στοιχεία στις οδηγίες χρήσης και αναφέρετε πάντα αυτά τα στοιχεία όταν απευθύνεστε στην αντιπροσωπεία μας ή στο σέρβις.

Τύπος:

Γενιά: 01

Αρ. σειράς:

## 2 Περιγραφή

### 2.1 Κατάλληλη χρήση

Η VC 60-U είναι μια βιομηχανική σκούπα γενικής χρήσης που καθαρίζει αποτελεσματικά τη στεγνή σκόνη. Μπορεί να χρησιμοποιηθεί και για στεγνές και για υγρές εφαρμογές.

Η συσκευή είναι κατάλληλη για την αναρρόφηση ορυκτής λάσπης από διάτρηση όταν χρησιμοποιείται για υγρή εφαρμογή με αδαμαντοφόρα ποτηροτρύπανα της Hilti ή αδαμαντοφόρα πριόνια της Hilti και για την αναρρόφηση μεγάλων ποσοτήτων ορυκτής σκόνης όταν χρησιμοποιείτε για στεγνή εφαρμογή με αδαμαντοφόρους δίσκους λείανσης, δίσκους κοπής, κρουστικά δράπανα και ποτηροτρύπανα ξηράς δόμησης της Hilti.

Η συσκευή μπορεί να χρησιμοποιηθεί εκτός αυτού και για την αναρρόφηση υγρών.

Η συσκευή είναι κατάλληλη για την αναρρόφηση στεγνής, μη εύφλεκτης σκόνης και υγρών.

Η συσκευή δεν επιτρέπεται να χρησιμοποιείται για την αναρρόφηση εκρηκτικών ουσιών, πυρακτωμένης ή αναμμένης ή εύφλεκτης και επιθετικής σκόνης (για παράδειγμα σκόνη μαγνησίου-αλουμινίου κτλ.) και υγρών (για παράδειγμα βενζίνη, διαλυτικά, οξέα, ψυκτικά υγρά και λιπαντικά κτλ.).

Δεν επιτρέπεται να χρησιμοποιείται η συσκευή ξαπλωτή.

Η συσκευή επιτρέπεται να ζυγίζει το πολύ 100 kg συμπεριλαμβανομένων των παρελκόμενων και των υλικών αναρρόφησης.

Μη χρησιμοποιείτε τη συσκευή ως σκαλοπάτι.

Μη χρησιμοποιείτε τη συσκευή για συνεχή λειτουργία σε αυτόματες ή ημιαυτόματες εγκαταστάσεις.

**ΠΡΟΕΙΔΟΠΟΙΗΣΗ-** Το προσωπικό χειρισμού της συσκευής πρέπει να ενημερώνεται πριν από την εργασία για το χειρισμό της συσκευής, τους κινδύνους που απορρέουν από τα υλικά και την ασφαλή διάθεση στα απορρίμματα των υλικών που έχουν αναρροφηθεί.

Απαγορεύεται η υποβρύχια χρήση.

**ΠΡΟΕΙΔΟΠΟΙΗΣΗ-** Απαγορεύεται η αναρρόφηση επιβλαβών για την υγεία ουσιών, για τις οποίες είναι για παράδειγμα απαραίτητη μια ηλεκτρική σκούπα κατηγορίας M ή H, λαδιών και υγρών με θερμοκρασία μεγαλύτερη από 60°C.

Δεν επιτρέπεται η χρήση της συσκευής σε ανθρώπους και ζώα.

Για την αποφυγή ηλεκτροστατικών φαινομένων χρησιμοποιείτε αντιστατικό εύκαμπτο σωλήνα.

Η συσκευή αυτή είναι κατάλληλη για επαγγελματική χρήση, για παράδειγμα σε ξενοδοχεία, σχολεία, νοσοκομεία, εργοστάσια, καταστήματα, γραφεία και ενοικιαζόμενα καταστήματα.

Η συσκευή μπορεί να χρησιμοποιηθεί σε: εργοτάξια, συνεργεία, αναπαλαιώσεις, μετατροπές και νέες κατασκευές.

Δεν επιτρέπονται οι παραποιήσεις ή οι μετατροπές στη συσκευή.

Ακολουθήστε όσα αναφέρονται στις οδηγίες χρήσης για τη λειτουργία, τη φροντίδα και τη συντήρηση.

Για να αποφύγετε κινδύνους τραυματισμού, χρησιμοποιήστε μόνο γνήσια αξεσουάρ και εξαρτήματα της Hilti.

Από τη συσκευή και τα βοηθητικά της μέσα ενδέχεται να προκληθούν κίνδυνοι, όταν ο χειρισμός της γίνεται με ακατάλληλο τρόπο από μη εκπαιδευμένο προσωπικό ή όταν δεν χρησιμοποιούνται με κατάλληλο τρόπο.

## 2.2 Η συσκευή παραδίδεται με τον ακόλουθο βασικό εξοπλισμό:

- 1 Συσκευή με πτυχωτό φίλτρο και τρόλεϊ
- 1 Εύκαμπτος σωλήνας αναρρόφησης πλήρης με περιστροφική μούφα, μούφα εργαλείων και κωνικό αντάπτορα
- 1 Ακροφύσιο αρμών
- 1 Σάκος με φίλτρο
- 1 Σετ αξεσουάρ
- 1 Οδηγίες χρήσης

## 2.3 Χρήση μπαλαντέζας

Χρησιμοποιείτε μόνο μπαλαντέζες εγκεκριμένες για την εφαρμογή με επαρκή διατομή. Διαφορετικά μπορεί να παρουσιαστεί απώλεια ισχύος στη συσκευή και υπερθέρμανση του καλωδίου. Ελέγχετε τακτικά τις μπαλαντέζες για τυχόν ζημιές. Αντικαταστήστε τις μπαλαντέζες που έχουν υποστεί ζημιά.



## Προτεινόμενες ελάχιστες διατομές και μεγ. μήκος καλωδίων για VC 60-U:

Διατομή καλωδίου	1,5 mm <sup>2</sup>	2,5 mm <sup>2</sup>
Τάση τροφοδοσίας 110-120 V	30 m	50 m
Τάση τροφοδοσίας 220-240 V	30 m	50 m

Μη χρησιμοποιείτε μπαλαντέζες με διατομή καλωδίου 1,25 mm<sup>2</sup>, 2 mm<sup>2</sup> και 3,5 mm<sup>2</sup>.

### 2.4 Μπαλαντέζες σε υπαίθριους χώρους

Σε υπαίθριους χώρους χρησιμοποιείτε μόνο μπαλαντέζες εγκεκριμένες για αυτό το σκοπό και με ανάλογη σήμανση.

### 2.5 Χρήση γεννήτριας ή μετασχηματιστή

Η παρούσα συσκευή μπορεί να χρησιμοποιηθεί με γεννήτρια ή με μετασχηματιστή που βρίσκεται στο κτίριο, όταν πληρούνται οι ακόλουθες προϋποθέσεις: Ισχύς τουλάχιστον η διπλάσια από την ισχύ που αναφέρεται στην πινακίδα τύπου της συσκευής, η τάση λειτουργίας πρέπει να βρίσκεται πάντα μεταξύ +5 % και -15 % της ονομαστικής τάσης και η συχνότητα από 50 έως 60 Hz, ποτέ πάνω από 65 Hz, ενώ πρέπει να υπάρχει αυτόματος ρυθμιστής τάσης με ενίσχυση έναυσης.

Σε καμία περίπτωση μη χρησιμοποιείτε στη γεννήτρια/στο μετασχηματιστή και άλλες συσκευές ταυτόχρονα. Η ενεργοποίηση και απενεργοποίηση άλλων συσκευών μπορεί να προκαλέσει κορυφές χαμηλής τάσης και/ή υψηλής τάσης, οι οποίες ενδέχεται να προκαλέσουν ζημιά στη συσκευή.

el

## 3 Αξεσουάρ

Ανταλλακτικά, εξαρτήματα και αξεσουάρ διατίθενται από τα κανάλια διάθεσης της Hilti.

Ονομασία	Περιγραφή
Σάκος με φίλτρο	
πτυχωτό φίλτρο	
Εύκαμπτος σωλήνας αναρρόφησης πλήρης με περιστροφική μούφα, μούφα εργαλείων και κωνικό αντάπτορα	∅ 36 mm με μήκος 5 m
Σετ αξεσουάρ	1 κεκαμμένος σωλήνας, 2 σωλήνες προέκτασης, 1 ακροφύσιο δαπέδου με χείλη με ελάσματα και 1 σετ βούρτσες
Μούφες εύκαμπτου σωλήνα	
Κωνικός αντάπτορας	

## 4 Τεχνικά χαρακτηριστικά

Διατηρούμε το δικαίωμα τεχνικών τροποποιήσεων!

Όνομα-στική τάση	110 V	110 V	120 V	220 V	230 V	230 V	240 V
Όνομα-στική κατα-νάλωση	1.100 W	950 W	1.200 W	1.200 W	2.200 W	2.400 W	1.200 W

### Πληροφορίες για τη συσκευή και τις χρήσεις

Κατηγορία προστασίας	Κατηγορία προστασίας I
Κατηγορία προστασίας	IP X4 προστατευμένο από ψεκαζόμενο νερό

Συχνότητα δικτύου	50...60 Hz
Βάρος σύμφωνα με EPTA-Procedure 01/2003	31 kg
Διαστάσεις (Μ x Π x Υ)	680 mm X 520 mm X 1.000 mm
Καλώδιο σύνδεσης στο ηλεκτρικό δίκτυο (μήκος)	10 m
Καλώδιο σύνδεσης στο ηλεκτρικό δίκτυο (τύπος)	H07RN-F 3x1,5mm <sup>2</sup>
Μεγ. ογκομετρική ροή (αέρας)	2X56 l/s
Μεγ. υποπίεση	0,235 bar (CH: 0,208 bar)
Χωρητικότητα δοχείου	72 l
Χωρητικότητα σάκου με φίλτρο	29 l
Ωφέλιμος όγκος νερού	56 l
Διάμετρος εύκαμπτου σωλήνα αναρρόφησης (περιστροφική μούφα στην πλευρά αναρρόφησης, μούφα εργαλείων στην πλευρά της συσκευής)	Μήκος 5 m: 36 mm
Θερμοκρασία αέρα	-20...+40 °C

### Πληροφορίες για θορύβους (υπολογισμένους κατά EN 60335-2-69):

Τυπική μέτρηση τύπου A, επιπέδου πίεσης	74 dB (A)
Ανακρίβεια για τις αναφερόμενες στάθμες θορύβου	2,5 dB (A)

## 5 Υποδείξεις για την ασφάλεια

### 5.1 Βασικές επισημάνσεις για την ασφάλεια

- Εκτός από τις υποδείξεις για την ασφάλεια που υπάρχουν στα επιμέρους κεφάλαια αυτών των οδηγιών χρήσης, πρέπει να τηρείτε πάντοτε αυστηρά τις οδηγίες που ακολουθούν.
- Διαβάστε όλες τις υποδείξεις! Η μη τήρηση των ακόλουθων υποδείξεων μπορεί

να οδηγήσει σε ηλεκτροπληξία, πυρκαγιά και/ή σοβαρούς τραυματισμούς.

- Σε περίπτωση χρήσης της συσκευής σε συνδυασμό με ηλεκτρικό εργαλείο, πρέπει πριν από τη χρήση να διαβάσετε τις οδηγίες χρήσης του ηλεκτρικού εργαλείου και να λάβετε υπόψη όλες τις υποδείξεις.

## 5.2 Απαιτήσεις από το χρήστη

- a) **Να είσατε πάντα προσεκτικοί, να προσέχετε τι κάνετε και να εργάζεστε με τη συσκευή με περίσκεψη. Μη χρησιμοποιείτε τη συσκευή όταν είσατε κουρασμένοι ή όταν βρίσκεστε υπό την επήρεια ναρκωτικών ουσιών, οινοπνεύματος ή φαρμάκων.** Μία στιγμή απροσεξίας κατά τη χρήση της συσκευής μπορεί να οδηγήσει σε σοβαρούς τραυματισμούς.
- b) **Φοράτε προσωπικό εξοπλισμό προστασίας και πάντα προστατευτικά γυαλιά.** Φορώντας προσωπικό εξοπλισμό προστασίας, όπως μάσκα προστασίας από τη σκόνη, αντιολισθητικά υποδήματα ασφαλείας, προστατευτικό κράνος ή ωτοασπίδες, ανάλογα με το είδος και τη χρήση του ηλεκτρικού εργαλείου, μειώνεται ο κίνδυνος τραυματισμών.
- c) **Εάν υπάρχει η δυνατότητα σύνδεσης συστημάτων αναρρόφησης και συλλογής σκόνης, βεβαιωθείτε ότι είναι συνδεδεμένα και ότι χρησιμοποιούνται σωστά.** Η χρήση συστήματος αναρρόφησης σκόνης μπορεί να μειώσει τους κινδύνους που προέρχονται από τη σκόνη.
- d) **Το εργαλείο προορίζεται για επαγγελματίες χρήστες.**
- e) **Ο χειρισμός, η συντήρηση και η επισκευή του εργαλείου επιτρέπεται μόνο από εξουσιοδοτημένο, ενημερωμένο προσωπικό.** Το προσωπικό αυτό πρέπει να έχει ενημερωθεί ειδικά για τους κινδύνους που ενδέχεται να παρουσιαστούν.

## 5.3 Κατάλληλη διεύθυνση και οργάνωση χώρων εργασίας



- a) **Φροντίστε για καλό φωτισμό της περιοχής εργασίας.**
- b) **Φροντίστε για καλό αερισμό του χώρου εργασίας.** Οι χώροι εργασίας με κακό αερισμό μπορούν να έχουν επιβλαβείς επιδράσεις στην υγεία λόγω της σκόνης.
- c) **Διατηρήστε τακτοποιημένη την περιοχή εργασίας σας.** Διατηρήστε τον περιβάλλοντα χώρο ελεύθερο από αντικείμενα στα οποία θα μπορούσατε να τραυμα-

τιστείτε. Η αταξία στην περιοχή εργασίας μπορεί να προκαλέσει ατυχήματα.

- d) **Φυλάτε τις συσκευές που δε χρησιμοποιείτε μακριά από παιδιά. Μην αφήνετε να χρησιμοποιήσουν τη συσκευή άτομα που δεν είναι εξοικειωμένα με αυτή ή που δεν έχουν διαβάσει τις οδηγίες χρήσης.** Οι συσκευές είναι επικίνδυνες, όταν χρησιμοποιούνται από άτομα χωρίς εμπειρία ή από άτομα με περιορισμένες φυσικές, αισθητηριακές ή πνευματικές ικανότητες.
- e) **Κατά τη χρήση της συσκευής κρατάτε μακριά τα παιδιά και άλλα πρόσωπα.** Εάν σας αποσπάσουν την προσοχή, μπορεί να χάσετε τον έλεγχο της συσκευής.
- f) **Μην εργάζεστε με το εργαλείο σε περιβάλλον επικίνδυνο για εκρήξεις, στο οποίο υπάρχουν εύφλεκτα υγρά, αέρια ή σκόνη.** Από τα ηλεκτρικά εργαλεία δημιουργούνται σπινθήρες, οι οποίοι μπορεί να αναφλέξουν τη σκόνη ή τις αναθυμιάσεις.
- g) **Μην αφήνετε άλλα πρόσωπα να ακουμπήσουν τη συσκευή ή την μπαλαντζά.**
- h) **Αποφύγετε τις αφύσικες στάσεις του σώματος.** Φροντίστε να έχετε καλή ευστάθεια και διατηρείτε πάντα την ισορροπία σας.
- i) **Φοράτε αντιολισθητικά υποδήματα.**
- j) **Κατά την εργασία καθοδηγήστε το καλώδιο τροφοδοσίας, την μπαλαντζά και τον εύκαμπο σωλήνα αναρρόφησης μακριά και πίσω από τη συσκευή.** Μειώνεται έτσι ο κίνδυνος να σκοντάψετε κατά την εργασία.
- k) **Μη μεταφέρετε τη συσκευή με γερανό.**
- l) **Βεβαιωθείτε πριν από την τοποθέτηση του φινις ότι η συσκευή είναι απενεργοποιημένη.**

## 5.4 Γενικά μέτρα ασφαλείας

- a) **Χρησιμοποιήστε το σωστό εργαλείο.** Μη χρησιμοποιείτε το εργαλείο για σκοπούς, για τους οποίους δεν προορίζεται, αλλά μόνο σύμφωνα με τους κανονισμούς και όταν βρίσκεται σε άψογη κατάσταση.
- b) **Ποτέ μην αφήνετε το εργαλείο χωρίς επίβλεψη.**
- c) **Λαμβάνετε υπόψη σας τις περιβαλλοντικές επιδράσεις.** Μη χρησιμοποιείτε τη

συσκευή όπου υπάρχει κίνδυνος πυρκαγιάς ή εκρήξεων.

- d) Πρέπει να προστατεύετε τη συσκευή από παγετό.
- e) **ΠΡΟΣΟΧΗ** - Φυλάξτε σε ασφαλές χώρο τις συσκευές που δεν χρησιμοποιούνται. Συσκευές που δε χρησιμοποιούνται πρέπει να φυλάσσονται σε στεγνό, υπερυψωμένο ή κλειδωμένο χώρο, εκτός της εμβέλειας παιδιών.
- f) **ΠΡΟΣΟΧΗ** - Απουσιάζετε πάντα το φως από την πρίζα, όταν δεν χρησιμοποιείτε τη συσκευή (στα διαλείμματα από την εργασία), πριν από εργασίες φροντίδας και επισκευής και πριν από την αντικατάσταση του φίλτρου.
- g) Θέστε εκτός λειτουργίας τη συσκευή για να τη μεταφέρετε.
- h) Ελέγξτε για τυχόν ζημιές το εργαλείο και τα αξεσουάρ. Πριν την περαιτέρω χρήση πρέπει να ελέγχετε σχολαστικά την απρόσκοπτη και κατάλληλη λειτουργία των συστημάτων προστασίας ή των εξαρτημάτων που έχουν υποστεί μικρή ζημιά. Ελέγξτε εάν λειτουργούν σωστά και δεν κολλούν τα κινούμενα μέρη ή εάν υπάρχουν εξαρτήματα που έχουν υποστεί ζημιά. Όλα τα εξαρτήματα πρέπει να είναι σωστά τοποθετημένα και να πληρούν όλες τις απαιτήσεις ώστε να διασφαλίζεται η απρόσκοπτη λειτουργία του εργαλείου. Τα συστήματα προστασίας και τα εξαρτήματα που έχουν υποστεί ζημιά πρέπει να επισκευάζονται ή να αντικαθιστώνται με κατάλληλο τρόπο από ένα αναγνωρισμένο εξειδικευμένο εργαστήριο, εφόσον δεν αναφέρεται κάτι διαφορετικό στις οδηγίες χρήσης.
- i) Ελέγξτε τη σωστή έδραση του φίλτρου. Βεβαιωθείτε ότι δεν έχει υποστεί ζημιά το φίλτρο.
- j) Αναθέστε την επισκευή του εργαλείου σας μόνο σε εκπαιδευμένο εξειδικευμένο προσωπικό χρησιμοποιώντας μόνο γνήσια ανταλλακτικά. Έτσι διασφαλίζεται ότι θα διατηρηθεί η ασφάλεια του εργαλείου.
- k) Απουσιάζετε το φως από την πρίζα πριν διεξάγετε κάποια ρύθμιση στο εργαλείο, αντικαταστήσετε κάποιο αξεσουάρ ή αποθηκεύσετε το εργαλείο. Αυτά τα

προληπτικά μέτρα ασφαλείας αποτρέπουν την ακούσια εκκίνηση του εργαλείου.

- l) Χρησιμοποιείτε τη συσκευή, τα αξεσουάρ, τα εξαρτήματα κτλ. σύμφωνα με τις παρούσες οδηγίες και έτσι όπως προβλέπεται για τον εκάστοτε τύπο της συσκευής. Λαμβάνετε ταυτόχρονα υπόψη τις συνθήκες εργασίας και την προς εκτέλεση εργασία. Η χρήση συσκευών για εργασίες διαφορετικές από τις προβλεπόμενες μπορεί να οδηγήσει σε επικίνδυνες καταστάσεις.
- m) Πρέπει να καθαρίζετε τακτικά με μια βούρτσα τη διάταξη περιορισμού στάθμης νερού σύμφωνα με τις οδηγίες και να την ελέγχετε για ενδείξεις ζημιάς.

### 5.5 Μηχανικά μέρη

- a) Ακολουθήστε τις υποδείξεις για τη φροντίδα και τη συντήρηση.
- b) Φροντίζετε σχολαστικά το εργαλείο σας. Ελέγχετε, εάν τα κινούμενα μέρη του εργαλείου λειτουργούν άψογα και δεν μπλοκάρουν, εάν έχουν σπάσει κάποια εξαρτήματα ή έχουν υποστεί ζημιά επηρεάζοντας έτσι αρνητικά τη λειτουργία του εργαλείου. Δώστε τα χαλασμένα εξαρτήματα για επισκευή πριν χρησιμοποιήσετε ξανά το εργαλείο. Πολλά ατυχήματα οφείλονται σε κακά συντηρημένα ηλεκτρικά εργαλεία.

### 5.6 Ηλεκτρικά μέρη



- a) Το φως σύνδεσης του εργαλείου πρέπει να ταιριάζει στην πρίζα. Δεν επιτρέπεται σε καμία περίπτωση η μετατροπή του φως. Μη χρησιμοποιείτε αντίππορες φως μαζί με γειωμένες συσκευές. Τα φως που δεν έχουν υποστεί μετατροπές και οι κατάλληλες πρίζες μειώνουν τον κίνδυνο ηλεκτροπληξίας.
- b) Αποφύγετε την επαφή του σώματος με γειωμένες επιφάνειες, όπως σωλήνες, καλωρίερ, ηλεκτρικές κουζίνες και ψυγεία. Υπάρχει αυξημένος κίνδυνος ηλε-

el

κτροπληξίας, όταν το σώμα σας είναι γειωμένο.

- c) **Μην εκθέτετε το εργαλείο σε βροχή ή σε υγρασία.** Η εισχώρηση νερού στο ηλεκτρικό εργαλείο αυξάνει τον κίνδυνο ηλεκτροπληξίας.
- d) **Ελέγχετε τακτικά το καλώδιο σύνδεσης της συσκευής και, σε περίπτωση ζημιάς, αναθέστε την αντικατάστασή του στο σέρβις της Hilti.** Ελέγχετε τακτικά την μπαλαντζά και αντικαταστήστε την εάν έχει υποστεί ζημιά.
- e) **Ελέγχετε τη σωστή κατάσταση του εργαλείου και των αξεσουάρ.** Μη χρησιμοποιείτε το εργαλείο και τα αξεσουάρ όταν υπάρχουν ζημιές, όταν το σύστημα δεν είναι πλήρες ή όταν δεν μπορείτε να χρησιμοποιήσετε τα χειριστήρια.
- f) **Εάν κατά την εργασία υποστεί ζημιά το καλώδιο τροφοδοσίας ή η μπαλαντζά, δεν επιτρέπεται να ακουμπήσετε το καλώδιο.** Αποσυνδέστε το φις από την πρίζα. Εάν τα καλώδια σύνδεσης και προέκτασης έχουν υποστεί ζημιά αποτελούν κίνδυνο για ηλεκτροπληξία.
- g) **Διακόπτες που έχουν υποστεί ζημιά πρέπει να αντικαθίστανται από το σέρβις της Hilti.** Μη χρησιμοποιείτε συσκευή στην οποία δεν μπορείτε να ανοίξετε και/ή να κλείσετε το διακόπτη.
- h) **Αναθέστε την επισκευή του εργαλείου / της συσκευής σας μόνο σε εξειδικευμένο ηλεκτρολόγο (Hilti Service),** όπου χρησιμοποιούνται γνήσια ανταλλακτικά, διαφορετικά μπορεί να προκληθούν ατυχήματα στο χρήστη.
- i) **Μη χρησιμοποιείτε το καλώδιο για να μεταφέρετε ή να αναρτήσετε το εργαλείο ή για να τραβήξετε το φις από την πρίζα.** Κρατάτε το καλώδιο μακριά από υψηλές θερμοκρασίες, λάδια, αιχμηρές ακμές ή περιστρεφόμενα μέρη του εργαλείου. Τα ελαττωματικά ή τα περιστραμμένα καλώδια αυξάνουν τον κίνδυνο ηλεκτροπληξίας.
- j) **Όταν εργάζεστε με το ηλεκτρικό εργαλείο σε υπαίθριους χώρους, χρησιμοποιείτε μόνο καλώδια προέκτασης (μπαλαντζές), που είναι κατάλληλα για χρήση σε εξωτερικούς χώρους.** Η χρήση ενός καλωδίου προέκτασης κατάλληλο

για χρήση σε υπαίθριους χώρους μειώνει τον κίνδυνο ηλεκτροπληξίας.

- k) **Σε διακοπή ρεύματος: Απενεργοποιήστε το εργαλείο και αποσυνδέστε το φις από την πρίζα.**
  - l) Θα πρέπει να αποφεύγετε τη χρήση μπαλαντζάς σε πολύπριζο και ταυτόχρονη λειτουργία πολλών άλλων συσκευών.
  - m) **Μην ψεκάζετε ποτέ το επάνω τμήμα της σκούπας με νερό: Κίνδυνος για πρόσωπα και για τη συσκευή.**
  - n) Οι σύνδεσμοι καλωδίων τροφοδοσίας, προέκτασης ή σύνδεσης σε συσκευές πρέπει να είναι προστατευμένοι από ψεκάσμο νερού.
  - o) **Αποσυνδέετε τα καλώδια σύνδεσης στο ηλεκτρικό δίκτυο μόνο από το φις (όχι τραβώντας το ίδιο το καλώδιο σύνδεσης).**
  - p) **Ποτέ μη μετακινείτε τη σκούπα σε άλλο σημείο τραβώντας τη από το καλώδιο τροφοδοσίας.**
  - q) **Ποτέ μη χρησιμοποιείτε το εργαλείο όταν είναι λερωμένο ή βρεγμένο.** Η σκόνη, ιδίως αγώγιμων υλικών, ή η υγρασία που πιθανόν να υπάρχει στην επιφάνεια της συσκευής ενδέχεται να οδηγήσουν υπό δυσμενείς συνθήκες σε ηλεκτροπληξία. Για αυτόν το λόγο αναθέτετε στο σέρβις της Hilti να ελέγχει τακτικά τα λερωμένα εργαλεία, ιδίως εάν κόβετε συχνά αγώγιμα υλικά.
  - r) **Βεβαιωθείτε ότι το καλώδιο δεν βρίσκεται μέσα σε σημεία με νερά.**

## 5.7 Υλικό αναρρόφησης



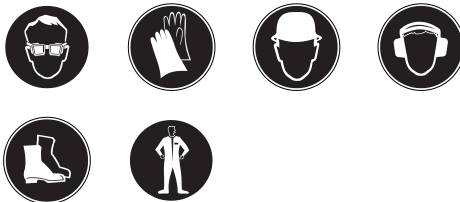
- a) **Δεν επιτρέπεται η αναρρόφηση επιβλαβούς για την υγεία, εύφλεκτης και/ή εκρηκτικής σκόνης (σκόνη μαγνησίου-αλουμινίου κτλ.).**
- b) **Η συσκευή είναι κατάλληλη για την αναρρόφηση στεγνής, μη εύφλεκτης σκόνης.**
- c) **Δεν επιτρέπεται η αναρρόφηση εύφλεκτων, εκρηκτικών, επιθετικών υγρών (ψυκτικά υγρά και λιπαντικά,**

- βενζίνη, διαλυτικά, οξέα (pH < 5), αλκαλικά διαλύματα (pH > 12,5) κτλ.)
- d) Απενεργοποιείτε αμέσως τη συσκευή, σε περίπτωση εξόδου αφρού ή υγρών.
  - e) Αποφεύγετε την επαφή με βάσεις και οξέα. Σε περίπτωση ακούσιας επαφής, ξεπλύνετε με νερό. Εάν τα υγρά έρθουν σε επαφή με τα μάτια σας, ξεπλύντε τα με πολύ νερό και επισκεφθείτε επιπρόσθετα ένα γιατρό.
  - f) Όταν αναρροφάτε καυτά υλικά, φοράτε πάντα προστατευτικά γάντια.
  - g) Μην αναρροφάτε αντικείμενα που μπορεί να προκαλέσουν τραυματισμό μέσα από το σάκο απόρριψης (για παράδειγμα μπουκάλια ή αιχμηρά αντικείμενα)

### 5.8 Θερμοκρασία

Δεν επιτρέπεται η αναρρόφηση καυτών υλικών (αναμμένα τσιγάρα, καυτή στάχτη κτλ.)

### 5.9 Προσωπικός εξοπλισμός προστασίας



- a) Ο χρήστης και τα πρόσωπα που βρίσκονται κοντά πρέπει κατά τη χρήση του εργαλείου να χρησιμοποιούν κατάλληλα προστατευτικά γυαλιά, προστατευτικό κράνος, ωτοασπίδες, προστατευτικά γάντια και προστατευτικά υποδήματα.
- b) Στις εργασίες με ορυκτό ασβέστη από διάτρηση, φοράτε προστατευτική ένδυση και αποφύγετε την επαφή με το δέρμα (pH > 9 καυστικό)

## 6 Θέση σε λειτουργία



### ΠΡΟΣΟΧΗ

Η τάση τροφοδοσίας πρέπει να συμφωνεί με τα στοιχεία που υπάρχουν στην πινακίδα τύπου. Το εργαλείο δεν επιτρέπεται να είναι συνδεδεμένο στο ηλεκτρικό δίκτυο.

### ΚΙΝΔΥΝΟΣ

Συνδέετε τη συσκευή μόνο σε κατάλληλα γειωμένη τροφοδοσία ρεύματος.

### ΠΡΟΣΟΧΗ

Φροντίστε ώστε η ηλεκτρική σκούπα να έχει ανά πάσα στιγμή καλή ευστάθεια χρησιμοποιώντας τα φρένα.

### ΠΡΟΣΟΧΗ

Κατά την τοποθέτηση του επάνω τμήματος της σκούπας προσέχετε ώστε να μην παγιδευτούν τα χέρια σας και να μην υποστεί ζημιά το καλώδιο τροφοδοσίας.

### 6.1 Χρήση καλωδίου προέκτασης και γεννήτριας ή μετασχηματιστή

Βλέπε κεφάλαιο "Περιγραφή/ χρήση καλωδίου προέκτασης".

### 6.2 Πρώτη θέση σε λειτουργία

1. Ανοίξτε τους δύο συνδετήρες ασφάλισης.
2. Ανασηκώστε το επάνω μέρος της συσκευής από το δοχείο ακαθαρσιών.
3. Αφαιρέστε τα αξεσουάρ από το δοχείο ακαθαρσιών και τη συσκευασία.  
**ΥΠΟΔΕΙΞΗ** Για την αναρρόφηση στεγνής σκόνης, τοποθετήστε το σάκο με φίλτρο στο δοχείο, σύμφωνα με τις οδηγίες.
4. Τοποθετήστε το επάνω τμήμα στο δοχείο ακαθαρσιών.
5. Κλείστε τους δύο συνδετήρες ασφάλισης.
6. Βεβαιωθείτε ότι έχει τοποθετηθεί σωστά και έχει κουμπώσει το επάνω τμήμα της σκούπας.
7. Συνδέστε τον εύκαμπτο σωλήνα αναρρόφησης στη συσκευή.

### 6.2.1 Τοποθετήστε το σάκο με φίλτρο για την αναρρόφηση στεγνής σκόνης 2

1. Ανοίξτε τους δύο συνδετήρες ασφάλισης.
2. Ανασηκώστε το επάνω μέρος της συσκευής από το δοχείο ακαθαρσιών.
3. Τοποθετήστε τον καινούργιο σάκο με φίλτρο στο δοχείο ακαθαρσιών.
4. Πιέστε τη μούφα του σάκου με φίλτρο δυνατά στο εξάρτημα εισαγωγής.
5. Τοποθετήστε το επάνω τμήμα στο δοχείο ακαθαρσιών.
6. Κλείστε τους δύο συνδετήρες ασφάλισης.
7. Βεβαιωθείτε ότι έχει τοποθετηθεί σωστά και έχει κουμπώσει το επάνω τμήμα της σκούπας.
8. Συνδέστε τον εύκαμπτο σωλήνα αναρρόφησης στη συσκευή.

### 6.3 Μεταφορά

#### ΚΙΝΔΥΝΟΣ

Επιτρέπεται να μεταφέρετε τη συσκευή μόνο όταν έχει σταματήσει τελείως να λειτουργεί.



Δεν επιτρέπεται να μεταφέρετε ολόκληρη τη συσκευή.

Αδειάστε τη συσκευή πριν από τη μεταφορά της σε άλλο σημείο.

Μετά την αναρρόφηση νερού μην αναποδογυρίζετε και μη μεταφέρετε τη συσκευή ξαπλωτή.

## 7 Χειρισμός

### ΠΡΟΣΟΧΗ

Φροντίστε ώστε η ηλεκτρική σκούπα να έχει ανά πάσα στιγμή καλή ευστάθεια χρησιμοποιώντας τα φρένα.

### ΠΡΟΕΙΔΟΠΟΙΗΣΗ

Σε περίπτωση ανάγκης (π.χ. θραύση φίλτρου) απενεργοποιήστε τη συσκευή, αποσυνδέστε την από το ηλεκτρικό δίκτυο και πριν τη χρησιμοποιήσετε ξανά αναθέστε τον έλεγχό της σε εξειδικευμένο προσωπικό.

#### 7.1 Ενεργοποίηση

1. Συνδέστε το φις στην πρίζα.
2. Φροντίστε ώστε να έχει καλή ευστάθεια η σκούπα και χρησιμοποιήστε τα φρένα.
3. Πατήστε το διακόπτη on/off.

#### 7.2 Διενέργεια καθαρισμού φίλτρου 3

Η συσκευή διαθέτει καθαρισμό φίλτρου, για να απαλλάσσεται σε μεγάλο βαθμό το πτυχωτό φίλτρο από την προσκολλούμενη σκόνη.

1. Συνδέστε το φις στην πρίζα.
2. Βεβαιωθείτε ότι είναι ενεργοποιημένος ο καθαρισμός φίλτρου (σύρτης στην κάτω θέση).
3. Πατήστε το διακόπτη on/off.

4. Κλείστε τον εύκαμπτο σωλήνα ή/και το εξάρτημα του εύκαμπτου σωλήνα με το χέρι για περ. 5-10 δευτερόλεπτα.

Το πτυχωτό φίλτρο καθαρίζεται αυτόματα με μία ριπή αέρα (παλμικός θόρυβος).

#### 7.3 Απενεργοποίηση καθαρισμού φίλτρου

Βεβαιωθείτε στην αναρρόφηση με το ακροφύσιο αρμών ή όταν αναρροφάτε κυρίως νερό, ότι είναι απενεργοποιημένος ο καθαρισμός φίλτρου (ο σύρτης βρίσκεται στην επάνω θέση).

#### 7.4 Αναρρόφηση στεγνής σκόνης

#### ΥΠΟΔΕΙΞΗ

Πριν από την αναρρόφηση στεγνής σκόνης και ιδίως ορυκτής σκόνης πρέπει να βεβαιώνετε πάντα ότι υπάρχει σάκος με φίλτρο/σάκος απόρριψης στο δοχείο (αξεσουάρ Hilti). Μπορείτε έτσι να διαθέσετε το υλικό που αναρροφήσατε στα απορρίμματα με ευκολία και καθαριότητα.

#### ΠΡΟΣΟΧΗ

Το υλικό που έχει απορροφηθεί πρέπει να διατίθεται στα απορρίμματα σύμφωνα με τις νομικές διατάξεις.

## ΥΠΟΔΕΙΞΗ

Για την αναρρόφηση στεγνής σκόνης χρησιμοποιείτε πάντοτε ένα πτυχωτό φίλτρο.

Πρέπει να βεβαιώνετε ότι το πτυχωτό φίλτρο δεν εξακολουθεί να είναι ακόμη υγρό πριν από τη στεγνή αναρρόφηση, λόγω της τελευταίας αναρρόφησης υγρών. Ένα υγρό πτυχωτό φίλτρο βουλώνει πολύ γρήγορα, όταν αναρροφούνται στεγνά υλικά. Για αυτόν το λόγο πρέπει να πλένετε και να στεγνώνετε το πτυχωτό φίλτρο πριν από τη στεγνή αναρρόφηση ή να το αντικαθιστάτε με ένα στεγνό πτυχωτό φίλτρο.

1. Αποσυνδέστε τον εύκαμπτο σωλήνα με τη μούφα από το εργαλείο / από το ακροφύσιο αναρρόφησης.
2. Διενεργήστε έναν πλήρη καθαρισμό.

### 7.4.1 Αντικατάσταση σάκου με φίλτρο, σε στεγνή σκόνη 4

#### ΠΡΟΣΟΧΗ

**Το υλικό που έχει απορροφηθεί πρέπει να διατίθεται στα απορρίμματα σύμφωνα με τις νομικές διατάξεις.**

1. Αποσυνδέστε προσεκτικά τη μούφα του σάκου από την υποδοχή.
2. Κλείστε τη μούφα του σάκου με φίλτρο με το σύρτη.
3. Καθαρίστε το δοχείο ακαθαρσιών με πανί ή λάστιχο νερού.
4. Τοποθετήστε καινούργιο σάκο με φίλτρο στο δοχείο ακαθαρσιών.
5. Πιέστε τη μούφα του σάκου με φίλτρο δυνατά στο εξάρτημα εισαγωγής.

### 7.5 Αναρρόφηση υγρών

#### ΥΠΟΔΕΙΞΗ

Για την αναρρόφηση υγρών, χρησιμοποιείτε πάντα ένα πτυχωτό φίλτρο (βλέπε Φροντίδα και συντήρηση).

#### 7.5.1 Πριν από την αναρρόφηση υγρών 5

1. Αφαιρέστε το σάκο με φίλτρο/το σάκο απόρριψης από το δοχείο ακαθαρσιών.
2. Ελέγξτε τα ηλεκτρόδια ή/και το φλοτέρ για την επιτήρηση της στάθμης πλήρωσης για τυχόν ακαθαρσίες ή/και για ευκολία κίνησης και καθαρίστε τα με μια βούρτσα εάν είναι λερωμένα.

3. Απενεργοποιήστε τον αυτόματο καθαρισμό φίλτρου.

### 7.5.2 Κατά την αναρρόφηση υγρών

Χρησιμοποιείτε, εάν είναι δυνατό, ένα ξεχωριστό πτυχωτό φίλτρο για την υγρή εφαρμογή. Όταν η στάθμη των υγρών φτάσει στο μέγιστο επίπεδο, η συσκευή τίθεται αυτόματα εκτός λειτουργίας.

#### ΠΡΟΕΙΔΟΠΟΙΗΣΗ

Σε περίπτωση δημιουργίας αφρού, σταματήστε αμέσως την εργασία και αδειάστε το δοχείο.

### 7.5.3 Μετά από την αναρρόφηση υγρών

1. Αδειάστε το δοχείο και καθαρίστε το δοχείο με λάστιχο νερού, τα ηλεκτρόδια με μια βούρτσα, το φλοτέρ και το πτυχωτό φίλτρο με το χέρι αφού πρώτα έχει στεγνώσει.
2. Ακουμπήστε κάπου το επάνω τμήμα της σκούπας ξεχωριστά από το δοχείο, για να μπορεί να στεγνώσει το πτυχωτό φίλτρο και το δοχείο.

### 7.6 Μετά την εργασία

1. Θέστε εκτός λειτουργίας τη συσκευή.
2. Αποσυνδέστε το φις από την πρίζα.
3. Τυλίξτε το καλώδιο σύνδεσης και κρεμάστε το στο άγκιστρο.
4. Αδειάστε το δοχείο και καθαρίστε τη συσκευή σκουπίζοντάς τη με βρεγμένο πανί.
5. Τυλίξτε τον εύκαμπτο σωλήνα.
6. Αποθηκεύστε τη συσκευή σε ένα στεγνό χώρο, προστατευμένο από αναρμόδια χρήση.

### 7.7 Άδειασμα δοχείου ακαθαρσιών

#### 7.7.1 Άδειασμα δοχείου ακαθαρσιών με στεγνή σκόνη

#### ΚΙΝΔΥΝΟΣ

**Βεβαιωθείτε ότι ο σάκος δεν έχει τρυπήσει από αντικείμενα, στα οποία μπορεί να τραυματιστείτε.**

#### ΥΠΟΔΕΙΞΗ

Πριν από το άδειασμα του δοχείου ακαθαρσιών όταν περιέχει στεγνή σκόνη, προτείνεται η πραγματοποίηση ενός πλήρους καθαρισμού του φίλτρου. Αυτό επιφέρει αισθητή αύξηση της διάρκειας ζωής του φίλτρου.

el



### 7.7.1.1 Πριν αδειάσετε το δοχείο ακαθαρσιών πρέπει να προβείτε στις εξής ενέργειες:

1. Ενεργοποιήστε τα φρένα.
2. Αποσυνδέστε το φιν από την πρίζα.
3. Ανοίξτε τους δύο συνδετήρες ασφάλισης.
4. Ανασηκώστε το επάνω τμήμα της συσκευής από το δοχείο ακαθαρσιών και ακουμπήστε το επάνω σε μια επίπεδη επιφάνεια.

### 7.7.1.2 Αφού αδειάσετε το δοχείο ακαθαρσιών πρέπει να προβείτε στις εξής ενέργειες:

#### ΠΡΟΣΟΧΗ

Κατά την τοποθέτηση του επάνω τμήματος της σκούπας προσέχετε ώστε να μην παγιδευτούν τα χέρια σας και να μην υποστεί ζημιά το καλώδιο τροφοδοσίας.

1. Τοποθετήστε το επάνω τμήμα της σκούπας επάνω στο δοχείο ακαθαρσιών και κλείστε τους δύο συνδετήρες ασφάλισης.
2. Στερεώστε τον εύκαμπτο σωλήνα στο εξάρτημα εισαγωγής.

### 7.7.2 Αδειασμα δοχείου ακαθαρσιών με υγρά

#### ΠΡΟΣΟΧΗ

Το υλικό που έχει απορροφηθεί πρέπει να διατίθεται στα απορρίμματα σύμφωνα με τις νομικές διατάξεις.



### 7.7.2.1 Αδειασμα υγρών 6

#### ΠΡΟΣΟΧΗ

Μην ανεβείτε με τα πόδια πάνω στο κάτω τμήμα του πλαισίου. Εάν ξαφνικά πέσει το δοχείο ακαθαρσιών μπορεί να τραυματιστείτε.

#### ΠΡΟΣΟΧΗ

Μην κρατάτε το πλαίσιο από την υποδοχή αξεσουάρ, για να μην παγιδευτούν τα χέρια σας.

1. Φροντίστε ώστε να έχει καλή ευστάθεια η σκούπα και χρησιμοποιήστε τα φρένα.
2. Απομακρύνετε τον εύκαμπτο σωλήνα αναρρόφησης από το εξάρτημα εισαγωγής.
3. Απομακρύνετε τα εξαρτήματα από τη βάση αξεσουάρ.
4. **ΠΡΟΣΟΧΗ Μην πιάνετε το πλαίσιο από σημεία, στα οποία μπορεί να χτυπήσει το δοχείο ακαθαρσιών.**  
Πιάστε τη λαβή του δοχείου και αναποδογυρίστε το δοχείο ακαθαρσιών.
5. Καθαρίστε με ένα πανί το χείλος του δοχείου ακαθαρσιών, το εξάρτημα εισαγωγής και τη μούφα του εύκαμπτου σωλήνα.

### 7.7.2.2 Αδειασμα υγρών

Αδειάζετε το ακάθαρτο νερό σε κατάλληλο σημείο μέσω του εύκαμπτου σωλήνα εκροής.

## 8 Φροντίδα και συντήρηση

### 8.1 Καθαρισμός πτυχωτού φίλτρου (πλήρης καθαρισμός)

#### ΥΠΟΔΕΙΞΗ

Για να καθαρίσετε το πτυχωτό φίλτρο, μην το χτυπάτε σε σκληρά αντικείμενα και μη χρησιμοποιείτε σκληρά ή αιχμηρά αντικείμενα. Με αυτόν τον τρόπο μειώνεται η διάρκεια ζωής του πτυχωτού φίλτρου.

#### ΥΠΟΔΕΙΞΗ

Δεν επιτρέπεται ο καθαρισμός του πτυχωτού φίλτρου με καθαριστικό πεπεσμένου αέρα. Μπορεί να σκιστεί το υλικό του φίλτρου.

#### ΥΠΟΔΕΙΞΗ

Το πτυχωτό φίλτρο είναι αναλώσιμο. Θα πρέπει να αντικαθίσταται τουλάχιστον κάθε έξι μήνες, συχνότερα όμως σε περίπτωση εντατικής χρήσης της συσκευής.

Η συσκευή διαθέτει καθαρισμό φίλτρου, για να απαλλάσσεται σε μεγάλο βαθμό το πτυχωτό φίλτρο από την προσκολλούμενη σκόνη.

1. Συνδέστε το φιν στην πρίζα.
2. Βεβαιωθείτε ότι είναι ενεργοποιημένος ο καθαρισμός φίλτρου (σύρτης στην κάτω θέση).

3. Πατήστε το διακόπτη on/off.
4. Κλείστε τον εύκαμπτο σωλήνα ή/και το εξάρτημα του εύκαμπτου σωλήνα με το χέρι για περ. 5-10 δευτερόλεπτα.
5. Το πτυχωτό φίλτρο καθαρίζεται αυτόματα με μία ριπή αέρα (παλμικός θόρυβος).

**ΥΠΟΔΕΙΞΗ** Μπορείτε επιπρόσθετα να καθαρίσετε το πτυχωτό φίλτρο με νερό (όχι με καθαριστικό υψηλής πίεσης) και πανιά. Σε περίπτωση όχι σωστού καθαρισμού υπάρχει η περίπτωση να κολλήσει ορυκτή σκόνη στο πτυχωτό φίλτρο και να μειωθεί κατά συνέπεια η ισχύς αναρρόφησης. Με αυτόν τον τρόπο μειώνεται η διάρκεια ζωής του πτυχωτού φίλτρου.

## 8.2 Αντικατάσταση πτυχωτού φίλτρου ή/και φίλτρου αέρα

### ΠΡΟΣΟΧΗ

**Ποτέ μη χρησιμοποιείτε τη σκούπα χωρίς πτυχωτό φίλτρο.**

### 8.2.1 Αφαίρεση πτυχωτού φίλτρου 7

1. Αποσυνδέστε το φιν από την πρίζα.
2. Ανοίξτε το κάλυμμα του φίλτρου.
3. Αφαιρέστε προσεκτικά το πτυχωτό φίλτρο από τη βάση.

### 8.2.2 Τοποθέτηση πτυχωτού φίλτρου

1. Καθαρίστε το στεγανοποιητικό του φίλτρου με πανί.
2. Τοποθετήστε το καινούργιο πτυχωτό φίλτρο.
3. Κλείστε το κάλυμμα του φίλτρου.

## 8.3 Άνοιγμα συσκευής για εργασίες ελέγχου

1. Ενεργοποιήστε τα φρένα.
2. Αποσυνδέστε το φιν από την πρίζα.
3. Ανοίξτε τους δύο συνδετήρες ασφάλισης.
4. Ανασηκώστε το επάνω τμήμα της συσκευής από το δοχείο ακαθαρσιών και ακουμπήστε το επάνω σε μια επίπεδη επιφάνεια.

## 8.4 Έλεγχος αντιστατικού κλιπ 8

Ελέγξτε το αντιστατικό κλιπ για τυχόν ζημιές και, εάν χρειάζεται, αναθέστε την αντικατάστασή του στο σέρβις της Hillit.

## 8.5 Έλεγχος επιτήρησης στάθμης πλήρωσης

### ΠΡΟΣΟΧΗ

Ελέγξτε τις επαφές απενεργοποίησης για τυχόν ακαθαρσίες και καθαρίστε τις, εάν χρειάζεται, με μια βούρτσα.

Ελέγξτε την ελευθερία κίνησης της σύνδεσης του φλοτέρ.

## 8.6 Κλείσιμο συσκευής

### ΠΡΟΣΟΧΗ

**Κατά την τοποθέτηση του επάνω τμήματος της σκούπας προσέχετε ώστε να μην παγιδευτούν τα χέρια σας και να μην υποστεί ζημιά το καλώδιο τροφοδοσίας.**

1. Ελέγξτε το στεγανοποιητικό στο επάνω μέρος της συσκευής για τυχόν ακαθαρσίες και καθαρίστε το, εάν χρειάζεται, με πανί.
2. Τοποθετήστε το επάνω τμήμα στο δοχείο ακαθαρσιών
3. Κλείστε τους δύο συνδετήρες ασφάλισης.
4. Συνδέστε το φιν στην πρίζα.

## 8.7 Φροντίδα της συσκευής

### ΠΡΟΣΟΧΗ

**Αποσυνδέστε το φιν από την πρίζα.**

Ποτέ μη χρησιμοποιείτε τη συσκευή με βουλωμένες σχισμές αερισμού! Καθαρίζετε τις σχισμές αερισμού προσεκτικά με μια στεγνή βούρτσα. Καθαρίζετε τακτικά την εξωτερική πλευρά της συσκευής με ένα πανί καθαρισμού. Μη χρησιμοποιείτε συσκευή ψεκασμού, καθαριστικό υψηλής πίεσης, συσκευή εκτόξευσης δέσμης ατμού ή τρεχούμενο νερό για τον καθαρισμό! Με αυτόν τον τρόπο μπορεί να επηρεαστεί αρνητικά η ηλεκτρική ασφάλεια της συσκευής. Διατηρείτε τις χειρολαβές πάντα καθαρές από λάδια και λιπαρές ουσίες. Μη χρησιμοποιείτε υλικά περιποίησης που περιέχουν σιλικόνη.

Για τη συντήρηση και τον καθαρισμό πρέπει να χειρίζεστε τη συσκευή έτσι ώστε να μην προκαλούνται κίνδυνοι για το προσωπικό συντήρησης και άλλα πρόσωπα. Εφαρμόστε την φιλτραρισμένη αναγκαστική εξαέρωση. Φοράτε ένδυση

el

προστασίας. Καθαρίζετε την περιοχή συντήρησης έτσι ώστε να μην καταλήγουν επικίνδυνες ουσίες στον περιβάλλοντα χώρο

Πριν απομακρύνετε τη συσκευή από ένα χώρο με επικίνδυνα υλικά, αναρροφήστε το εξωτερικό της συσκευής, σκουπίστε το καλά ή συσκευάστε στεγανά τη συσκευή. Αποφύγετε τη διασπορά της επικίνδυνης σκόνης που έχει επικαθίσει.

Στις εργασίες συντήρησης και επισκευής, πρέπει να συσκευάζετε όλα τα λερωμένα μέρη, που δεν μπορέσατε να καθαρίσετε σε ικανοποιητικό βαθμό, σε στεγανές σακούλες και να τα πετάτε σύμφωνα με τις διατάξεις που ισχύουν για την απόρριψή τους.

Πρέπει να πραγματοποιείται τουλάχιστον ετησίως ένας τεχνικός έλεγχος από το σέρβις της Hilti ή εκπαιδευμένο πρόσωπο, για παράδειγμα για ζημιές στο φίλτρο, για τη στεγανότητα της συσκευής και τη λειτουργία των συστημάτων ελέγχου.

## 8.8 Συντήρηση

### ΠΡΟΕΙΔΟΠΟΙΗΣΗ

**Επισκευές σε ηλεκτρικά μέρη επιτρέπεται να διενεργούνται μόνο από εξειδικευμένο ηλεκτρολόγο.**

Ελέγχετε τακτικά όλα τα εξωτερικά μέρη της συσκευής για τυχόν ζημιές και την άψογη λειτουργία όλων των χειριστηρίων. Μη χρησιμοποιείτε τη συσκευή, όταν έχουν υποστεί ζημιά κάποια μέρη της ή όταν δεν λειτουργούν άψογα τα χειριστήρια. Αναθέστε την επισκευή της συσκευής στο σέρβις της Hilti.

## 8.9 Έλεγχος μετά από εργασίες φροντίδας και συντήρησης

Μετά από εργασίες φροντίδας και συντήρησης πρέπει να ελέγχετε εάν έχει συναρμολογηθεί ξανά σωστά η σκούπα και εάν λειτουργεί απρόσκοπτα.

Κάντε μια δοκιμή λειτουργίας.

## 9 Εντοπισμός προβλημάτων

Βλάβη	Πιθανή αιτία	Αντιμετώπιση
Καθόλου/μειωμένη ισχύς αναρρόφησης	Σάκος με φίλτρο/σάκος απόρριψης γεμάτος.	Αντικαταστήστε το σάκο με φίλτρο/σάκο απόρριψης. Βλέπε κεφάλαιο: 7.4.1 Αντικατάσταση σάκου με φίλτρο, σε στεγνή σκόνη <b>4</b>
	Δεν υπάρχει πτυχωτό φίλτρο. Το πτυχωτό φίλτρο είναι πολύ λερωμένο.	Τοποθετήστε πτυχωτό φίλτρο. Απαιτείται πλήρης καθαρισμός ή ενδεχομένως αντικατάσταση του πτυχωτού φίλτρο. Βλέπε κεφάλαιο: 8.1 Καθαρισμός πτυχωτού φίλτρο (πλήρης καθαρισμός) Βλέπε κεφάλαιο: 8.2 Αντικατάσταση πτυχωτού φίλτρο ή/και φίλτρο αέρα
	Βουλωμένος εύκαμπτος σωλήνας σκούπας ή βουλωμένο κάλυμμα αναρρόφησης στο ηλεκτρικό εργαλείο.	Καθαρίστε τον εύκαμπτο σωλήνα και το κάλυμμα αναρρόφησης.
	Στεγανοποιητικό/ακμή δοχείου μεταξύ επάνω τμήματος συσκευής και δοχείου ακαθαρσιών λερωμένο/χαλασμένο.	Καθαρίστε με πανί / αντικαταστήστε το στεγανοποιητικό.

<b>Βλάβη</b>	<b>Πιθανή αιτία</b>	<b>Αντιμετώπιση</b>
Καθόλου/μειωμένη ισχύς αναρρόφησης	Τρύπα στον εύκαμπτο σωλήνα.	Απαιτείται καινούργιος εύκαμπτος σωλήνας.
	Στεγανοποιητικό πτυχωτού φίλτρου ελαττωματικό.	Αναθέστε την επισκευή της συσκευής στο σέρβις της Hilti.
Εξέρχεται σκόνη από τη συσκευή.	Δεν έχει κουμπώσει σωστά ο εύκαμπτος σωλήνας εκροής.	Κουμπώστε σωστά τον εύκαμπτο σωλήνα εκροής.
	Δεν έχει τοποθετηθεί σωστά το πτυχωτό φίλτρο.	Τοποθετήστε ξανά το πτυχωτό φίλτρο.
	Το πτυχωτό φίλτρο έχει υποστεί ζημιά.	Τοποθετήστε καινούργιο πτυχωτό φίλτρο.
	Το στεγανοποιητικό του φίλτρου έχει υποστεί ζημιά.	Τοποθετήστε καινούργιο πτυχωτό φίλτρο.
Η συσκευή ενεργοποιείται και απενεργοποιείται μόνη της ή γίνεται εκφόρτιση στατικού ηλεκτρισμού στο χρήστη	Δεν διασφαλίζεται η ηλεκτροστατική απαγωγή. Η συσκευή είναι συνδεδεμένη σε πρίζα χωρίς γείωση.	Συνδέστε τη συσκευή σε γειωμένη πρίζα, Χρησιμοποιήστε αντιστατικό εύκαμπτο σωλήνα.
	Το αντιστατικό κλιπ έχει υποστεί ζημιά.	Αναθέστε την αντικατάσταση του αντιστατικού κλιπ στο σέρβις της Hilti. Συνδέστε τη συσκευή σε γειωμένη πρίζα.
Η συσκευή δε λειτουργεί μετά από το άδειασμα του δοχείου.	Ακαθαρσίες.	Απενεργοποιήστε τη συσκευή και περιμένετε 5 δευτ., ενεργοποιήστε την ξανά μετά από 5 δευτ.. Καθαρίστε το φλοτέρ, τα ηλεκτρόδια καθώς και το χώρο ανάμεσα στα ηλεκτρόδια. Ελέγξτε και διασφαλίστε ότι θα κινείται ελεύθερα.
Δεν λειτουργεί πλέον το μοτέρ.	Έχει πέσει η ασφάλεια της πρίζας του ηλεκτρικού δικτύου.	Σηκώστε την ασφάλεια. Εάν πέσει ξανά, αναζητήστε την αιτία για την υπερβολική τάση.
	Δοχείο γεμάτο.	Απενεργοποιήστε τη συσκευή. Αδειάστε το δοχείο. Βλέπε κεφάλαιο: 7.7.1 Άδειασμα δοχείου ακαθαρσιών με στεγνή σκόνη
Αυξομειώσεις τάσης	Πολύ μεγάλη σύνθετη αντίσταση της τροφοδοσίας τάσης.	Χρησιμοποιήστε κατάλληλη μπαλαντζά (βλέπε κεφάλαιο Περιγραφή)

## 10 Διάθεση στα απορρίμματα



Τα εργαλεία της Hilti είναι κατασκευασμένα σε μεγάλο ποσοστό από ανακυκλώσιμα υλικά. Προϋπόθεση για την επαναχρησιμοποίησή τους είναι ο κατάλληλος διαχωρισμός των υλικών. Σε πολλές χώρες, η Hilti έχει οργανωθεί ήδη ώστε να μπορείτε να επιστρέψετε το παλιό σας εργαλείο για ανακύκλωση. Ρωτήστε το τμήμα εξυπηρέτησης πελατών της Hilti ή τον σύμβουλο πωλήσεων.



Μόνο για τις χώρες της ΕΕ

Μην πετάτε τα ηλεκτρικά εργαλεία στον κάδο οικιακών απορριμμάτων!

Σύμφωνα με την ευρωπαϊκή οδηγία περί ηλεκτρικών και ηλεκτρονικών συσκευών και την ενσωμάτωσή της στο εθνικό δίκαιο, τα ηλεκτρικά εργαλεία πρέπει να συλλέγονται ξεχωριστά και να επιστρέφονται για ανακύκλωση με τρόπο φιλικό προς το περιβάλλον.

### Διάθεση λάσπης διάτρησης στα απορρίμματα

Υπό το πρίσμα της προστασίας του περιβάλλοντος είναι προβληματική η απόρριψη λάσπης από διάτρηση στους αγωγούς ομβρίων ή στην αποχέτευση χωρίς κατάλληλη προεργασία. Ενημερωθείτε από τις τοπικές αρχές για τις υπάρχουσες διατάξεις. Προτείνουμε την ακόλουθη προεργασία:

1. Συλλέγετε τη λάσπη από τη διάτρηση (για παράδειγμα με απορροφητήρα υγρών)
2. Αφήστε να κατακαθίσει η λάσπη και πετάξτε το στερεό μέρος σε χώρο απόρριψης οικοδομικών υλικών. (Τα υλικά σύμπτυξης μπορούν να επιταχύνουν τη διαδικασία διαχωρισμού)
3. Πριν διοχετεύσετε το νερό που απέμεινε (βάση, τιμή pH > 7) στην αποχέτευση, ουδετεροποιήστε το με την προσθήκη όξινου μέσου ουδετεροποίησης ή με αραιώση με πολύ νερό.

## 11 Εγγύηση κατασκευαστή, εργαλεία

Η Hilti εγγυάται ότι το παραδοθέν εργαλείο είναι απαλλαγμένο από ατοχίες υλικού και κατασκευαστικά σφάλματα. Η εγγύηση αυτή ισχύει μόνο υπό την προϋπόθεση ότι η χρήση, ο χειρισμός, η φροντίδα και ο καθαρισμός του εργαλείου γίνεται σύμφωνα με τις οδηγίες χρήσης της Hilti και ότι διατηρείται το τεχνικό ενιαίο σύνολο, δηλ. ότι με το εργαλείο χρησιμοποιούνται μόνο γνήσια αναλώσιμα, αξεσουάρ και ανταλλακτικά της Hilti.

Η παρούσα εγγύηση περιλαμβάνει τη δωρεάν επισκευή ή τη δωρεάν αντικατάσταση των ελαττωματικών εξαρτημάτων καθ' όλη τη διάρκεια ζωής του εργαλείου. Εξαρτήματα που υπόκεινται σε φυσιολογική φθορά από τη χρήση, δεν καλύπτονται από την παρούσα εγγύηση.

**Αποκλείονται περαιτέρω αξιώσεις, εφόσον κάτι τέτοιο δεν αντίκειται σε δεσμευτικές εθνικές διατάξεις. Η Hilti δεν ευθύνεται ιδίως για έμμεσες ή άμεσες ζημιές από ελαττώματα ή επακόλουθα ελαττώματα, απώλειες ή έξοδα σε σχέση με τη χρήση ή λόγω αδυναμίας χρήσης του εργαλείου για οποιοδήποτε σκοπό. Αποκλείονται ρητά προφορικές βεβαιώσεις για τη χρήση ή την καταλληλότητα για συγκεκριμένο σκοπό.**

Για την επισκευή ή αντικατάσταση, το εργαλείο ή τα σχετικά εξαρτήματα πρέπει να αποστέλλονται αμέσως μετά τη διαπίστωση του ελαττώματος στο αρμόδιο τμήμα της Hilti.

Η παρούσα εγγύηση περιλαμβάνει όλες τις υποχρεώσεις παροχής εγγύησης από πλευράς

Hilti και αντικαθιστά όλες τις προηγούμενες

ή σύγχρονες δηλώσεις, γραπτές ή προφορικές συμφωνίες όσον αφορά τις εγγυήσεις.

## 12 Δήλωση συμμόρφωσης ΕΚ (πρωτότυπο)

Περιγραφή:	Σκούπα αναρρόφησης στερεών και υγρών
Περιγραφή τύπου:	VC 60-U
Γενιά:	01
Έτος κατασκευής:	2007

Δηλώνουμε ως μόνοι υπεύθυνοι, ότι αυτό το προϊόν ανταποκρίνεται στις ακόλουθες οδηγίες και πρότυπα: 2006/42/ΕΚ, 2004/108/ΕΚ, 2011/65/ΕΕ, EN 60335-1, EN 60335-2-69, EN ISO 12100.

**Hilti Corporation, Feldkircherstrasse 100,  
FL-9494 Schaan**



**Paolo Luccini**  
Head of BA Quality and Process  
Management  
Business Area Electric Tools &  
Accessories  
01/2012



**Johannes Wilfried Huber**  
Senior Vice President  
Business Unit Diamond  
01/2012

### Τεχνική τεκμηρίωση στην:

Hilti Entwicklungsgesellschaft mbH  
Zulassung Elektrowerkzeuge  
Hiltistrasse 6  
86916 Kaufering  
Deutschland

el

# EREDETI HASZNÁLATI UTASÍTÁS

## VC 60-U száraz-nedves porszívó

**Üzembe helyezés előtt feltétlenül olvassa el a használati utasítást.**

**Ezt az útmutatót tartsa mindig a készülék közelében.**

**A készüléket csak a használati utasítással együtt adja tovább.**

Tartalomjegyzék	oldal
1 Általános információk	188
2 A gép leírása	189
3 Tartozékok és kiegészítők	191
4 Műszaki adatok	191
5 Biztonsági előírások	192
6 Üzembe helyezés	195
7 Üzemeltetés	196
8 Ápolás és karbantartás	198
9 Hibakeresés	200
10 Hulladékkezelés	201
11 Készülékek gyártói szavatossága	202
12 EK megfelelőségi nyilatkozat (eredeti)	203

**I** Ezek a számok a megfelelő ábrákra vonatkoznak. Az ábrák a kihajtható borítólapon találhatók. Tartsa kinyitva ezeket az oldalakat, mielőtt a használati utasítást tanulmányozza. Jelen használati utasítás szövegében a »gép« szó mindig a VC 60-U száraz-nedves porszívót jelöli.

**A gép részei, kezelő- és kijelzőegységek I**

- 1 Markolat
- 2 Tartozéktartó
- 3 Ki- / bekapcsoló gomb
- 4 Zárókapocs
- 5 Szennyfogó tartály
- 6 Fogantyú a tartály kiürítéséhez
- 7 Bevezető csöcsnek
- 8 Bevezető csöcsnek zárja
- 9 Padló-szívófej tartója
- 10 Kábelhorog
- 11 Szívófej
- 12 Terelőgörgő kerékfékkel
- 13 Futómű
- 14 Szűrőtisztító (retesz)
- 15 Szűrőfedél
- 16 Leeresztőtömlő

## 1 Általános információk

### 1.1 Figyelmeztetések és jelentésük

#### **VESZÉLY**

Ezt a szót használjuk arra, hogy felhívjuk a figyelmet egy lehetséges veszélyhelyzetre, amely súlyos testi sérülést okozhat, vagy halálhoz vezető közvetlen veszélyt jelöl.

#### **VIGYÁZAT**

Ezt a szót használjuk arra, hogy felhívjuk a figyelmet egy lehetséges veszélyhelyzetre, amely súlyos személyi sérülést vagy halált okozhat.

#### **FIGYELEM**

Ezt a szót használjuk arra, hogy felhívjuk a figyelmet egy lehetséges veszélyhelyzetre, amely kisebb személyi sérüléshez, vagy a gép, illetve más eszköz tönkremeneteléhez vezethet.

#### **INFORMÁCIÓ**

Ezt a szót használjuk arra, hogy felhívjuk a figyelmet az alkalmazási útmutatókra és más hasznos információkra.

## 1.2 Ábrák értelmezése és további információk

### Tiltó jel



A daru szállítani tilos

### Figyelmeztető jelek



Legyen óvatos!



Vigyázat: maró anyagok



Figyelmeztetés a veszélyes elektromos feszültségre



Vigyázat: robbanásveszélyes anyagok

### Kötelező védőfelszerelések



Viseljen védőruházatot



Viseljen védőszemüveget



Viseljen védőkesztyűt



Viseljen védősisakot



Viseljen fülvédőt



Viseljen biztonsági cipőt

### Szimbólumok



Használat előtt olvassa el a használati utasítást



A hulladékokat adja le újrafeldolgozásra

### Az azonosító adatok elhelyezése a készüléken

A típusmegjelölés és a sorozatszám a készüléken lévő adattáblán található. Ezen adatokat jegyezze be a használati utasításba, és mindig hivatkozzon rájuk, amikor a Hilti képviselőjénél vagy szervizénél érdeklődik.

Típus:

Generáció: 01

Sorozatszám:

hu

## 2 A gép leírása

### 2.1 Rendeltetésszerű géphasználat

A VC 60-U gép szárazpor hatékony letisztítására tervezett univerzális ipari porszívó. Száraz és vizes alkalmazás esetén is használható.

A gép Hilti gyémánt fúrókoronával, ill. Hilti gyémántfúróval nedves környezetben ásványi fúróiszap elszívására, valamint gyémántcsiszolóval, darabolóval, fúrókalapáccsal és szárazfúró fúrókoronával együtt száraz környezetben nagy mennyiségű ásványi por elszívására alkalmas.

Továbbá használható a gép folyékony anyagok felszívására is.

A gép alkalmas száraz, nem gyúlékony porok és folyadékok fel-, és elszívására is.

Nem használható robbanásveszélyes anyagok, izzó vagy égő, ill. gyúlékony és agresszív porok (például magnézium-alumíniumpor stb.) és folyadékok (például benzin, oldószerek, savak, hűtő- és kenőanyagok stb.) felszívására.

A gépet tilos elfektetve működtetni.

A gép súlya a beletöltött és a felszívott anyaggal legfeljebb 100 kg lehet.

A gépet ne használja létra helyett.

A gépet ne használja folyamatos tartós üzemben, automata és félautomata berendezésekben.



**FIGYELMEZTETÉS:** A munka megkezdése előtt tájékoztassa a gép kezelőjét a gép kezeléséről, az anyag okozta veszélyekről, valamint a felszívott anyag ártalmatlanságáról.

A géppel tilos víz alatt dolgozni.

**FIGYELMEZTETÉS:** Egészségre káros anyagok, amelyekhez például M- vagy H-porszívó szükséges, olajok és 60 °C-nál magasabb hőmérsékletű folyékony anyagok felszívása tilos.

A géppel tilos embereket vagy állatokat letisztítani.

Elektrosztatikus hatások elkerüléséhez használjon antistatikus szívótömlőt.

A gép alkalmas ipari célú használatra, például hotelekben, iskolákban, kórházakban, gyárakban, boltokban, irodákban, valamint bérelt üzletekben.

A munkakörnyezet lehet: építkezés, műhely, felújítás, átépítés és új építkezés.

A készülék átalakítása tilos.

Kövesse a használatra, ápolásra és karbantartásra vonatkozó tanácsainkat.

A sérülés veszélyének csökkentése érdekében csak Hilti-tartozékokat és szerszámokat használjon.

A készülék és tartozékai könnyen veszélyt okozhatnak, ha nem kiképzett személy dolgozik velük, vagy nem az előírásoknak megfelelően használják őket.

## 2.2 Az alapváltozat szállítási terjedelmébe tartozik:

- 1 Gép, beleértve a lapos redős szűrőt és görgős kulit
- 1 Teljes szívótömlő forgócsonkkal, szerzőcsonkkal és kúpos adapterrel
- 1 Rész-szívófej
- 1 Szűrőzsák
- 1 Tartozékészlet
- 1 Használati utasítás

## 2.3 Hosszabbítókábel használata

Csak az adott felhasználási területre engedélyezett, megfelelő keresztmetszetű hosszabbítókábelt használjon. Ellenkező esetben a gép teljesítménye csökkenhet és a hosszabbítókábel túlhevülhet. Rendszeresen ellenőrizze a hosszabbítókábel épségét. A sérült hosszabbítókábelt cserélje ki.

**Ajánlott legkisebb keresztmetszet és max. kábelhossz a VC 60-U géphez:**

Vezeték-keresztmetszet	1,5 mm <sup>2</sup>	2,5 mm <sup>2</sup>
Hálózati feszültség 110-120 V	30 m	50 m
Hálózati feszültség 220-240 V	30 m	50 m

Ne használjon 1,25 mm<sup>2</sup>, 2 mm<sup>2</sup> és 3,5 mm<sup>2</sup> vezeték-keresztmetszetű hosszabbítókábelt.

## 2.4 Hosszabbítókábel szabadtéren

Ha hosszabbítókábelt használ, annak szabványosnak kell lennie.

## 2.5 Generátor vagy transzformátor használata

A gép üzemeltethető generátorról vagy az üzemeltető által biztosított transzformátorról, ha betartják a következő feltételeket: A gép által leadott és wattban kifejezett teljesítmény legalább a kétszerese a gép típus tábláján megadott teljesítményértéknek, az üzemi feszültségnek mindenkor a névleges feszültség +5 % és -15 % közötti értékén kell lennie, a frekvencia legyen 50 - 60 Hz, soha ne 65 fölött, szükséges automatikus feszültségszabályozó indítási erősítéssel.

Semmi esetre se üzemeltessen egyidejűleg más gépeket is a generátorról / transzformátorról. Az egyéb gépek be- vagy kikapcsolása feszültségcsökést és / vagy túlfeszültségcsúcsot okozhat, ami károsíthatja a gépet.

### 3 Tartozékok és kiegészítők

A pótalkatrészek, szerszámok és tartozékok a Hilti értékesítési hálózatán keresztül szerezhetők be.

Megnevezés	Leírás
Szűrőzsák	
Lapos redős szűrő	
Teljes szívótműlő forgócsonkkal, szerszám-csonkkal és kúpos adapterrel	∅ 36 mm, 5 m hosszú
Tartozékkészlet	1 könyökidom, 2 hosszabbítócső, 1 padlószívőfej lamellás éllel és 1 készlet kefe
Forgócsonk	
Kúpos adapter	

### 4 Műszaki adatok

A műszaki változtatások jogát fenntartjuk!

hu

Méretezési feszültség	110 V	110 V	120 V	220 V	230 V	230 V	240 V
Méretezési teljesítményfelvétel	1.100 W	950 W	1.200 W	1.200 W	2.200 W	2.400 W	1.200 W

#### Gép- és felhasználási információ

Érintésvédelmi osztály	Érintésvédelmi osztály I
Védettség	IP X4 fröccsenő víz ellen védett
Hálózati frekvencia	50 ... 60 Hz
Az EPTA 01/2003 eljárásnak megfelelő tömeg	31 kg
Méret (hossz x szélesség x magasság)	680 mm X 520 mm X 1.000 mm
Hálózati csatlakozókábel (hossz)	10 m
Hálózati csatlakozókábel (típus)	H07RN-F 3x1,5 mm <sup>2</sup>
Max. térfogatáram (levegő)	2X56 l/s
Max. vákuum	0,235 bar (CH: 0,208 bar)
Tartálytér fogat	72 l
Szűrőzsáktér fogat	29 l
Vízhasználati hasznos tér fogat	56 l

Elszívótömlő átmérője (forgócsonek elszívás felőli oldalon; gépcsonk géoldalán)	Hossz 5 m: 36 mm
Levegő-hőmérséklet	-20... +40 °C

### Zajértékek (EN 60335-2-69 szabvány szerint mérve):

Jellemző A osztályú zajkibocsátás	74 dB (A)
A megadott hangnyomásértékek bizonytalansága	2,5 dB (A)

## 5 Biztonsági előírások

### 5.1 Alapvető biztonsági szempontok

- Az egyes fejezetek biztonsági tudnivalói mellett nagyon fontos, hogy a következő utasításokat is pontosan betartsa.**
- Olvasson el minden útmutatást! A következő utasítások be nem tartása elektromos áramütést, tüzet okozhat és / vagy súlyos sérülésekhez vezethet.**
- Ha a gépet elektromos szerszámmal együtt használja, a használat előtt olvassa el az elektromos szerszám használati utasítását és tartsa be az összes utasítást.**

### 5.2 A gép használójával szembeni elvárások

- Munka közben mindig figyeljen, ügyeljen arra, amit csinál, és meggondoltan dolgozzon a készülékkel. Ha fáradt, ha kábítószerek vagy alkohol hatása alatt áll, vagy orvosságokat vett be, ne használja a készüléket.**A készülékkel végzett munka közben már egy pillanatnyi figyelmetlenség is komoly sérülésekhez vezethet.
- Viseljen személyi védőfelszerelést, és mindig viseljen védőszemüveget.**A személyi védőfelszerelések, úgymint porvédő álarc, csúszásbiztos védőcipő, védősapka és fülvédő használata az elektromos kéziszerszám használata jellegének megfelelően csökkenti a személyi sérülések kockázatát.
- Ha az elektromos kéziszerszámra fel lehet szerelni a por elszívásához és összegyűjtéséhez szükséges berendezéseket, ellenőrizze, hogy azok megfelelő módon hozzá vannak kapcsolva a készülékhez és rendeltetésüknek megfelelően**

**működnek.** Porelszívó egység használata csökkenti a munka során keletkező por veszélyes hatását.

- A készüléket professzionális felhasználásra tervezték.**
- A készüléket csak kiképzett / hozzáértő személy üzemeltetheti, szervizelheti és javíthatja. Ezt a személyt minden lehetséges kockázati tényezőről tájékoztatni kell.**

### 5.3 A munkahelyi szakszerű kialakítása



- Biztosítsa a munkahely jó megvilágítását.**
- Biztosítsa a munkahely jó szellőzését.**A rosszul szellőztetett munkahelyek egészségre károsak lehetnek a porterhelés miatt.
- Tartson rendet a munkaterületen. A munkaterületről el kell távolítani azokat a tárgyakat, amelyek sérülést okozhatnak.**A munkaterületen uralkodó rendetlenség bal esetet okozhat.
- A használaton kívüli gépeket olyan helyen tárolja, ahol azokhoz gyermekek nem férhetnek hozzá. Ne hagyja, hogy olyan személyek használják a gépet, akik nem ismerik azt, vagy nem olvasták el ezt az útmutatót.**A készülékek veszélyesekek, ha azokat gyakorlatlan, korlátozott testi, motorikus vagy szellemi képességgel rendelkező személyek használják.
- Tartsa távol a gyerekeket és az idegen személyeket a munkahelytől, ha a készüléket használja.**Ha elvonják a figyelmét

a munkától, könnyen elvesztheti az uralmát a készülék felett.

- f) **Ne dolgozzon az elektromos kéziszerszámmal olyan robbanásveszélyes környezetben, ahol éghető folyadékok, gázok vagy porok vannak.** Az elektromos kéziszerszámok szikrákat bocsáthatnak ki, amelyek meggyújthatják a port vagy a gyúlékony gőzöket.
- g) **Ne engedje, hogy más személyek a géphez vagy a hosszabbítókábelhez nyúljanak.**
- h) **Kerülje az abnormális testtartást. Mindig biztonságos, stabil helyzetben dolgozzon, ügyeljen az egyensúlyára.**
- i) **Viseljen csúszásbiztos cipőt.**
- j) **A munkák során a hálózati- és a hosszabbítókábelt, valamint az elszívótömlőt a készülék hátsó irányába vezesse el.** Ez csökkenti az elesés veszélyét.
- k) **Ne szállítsa daruval a gépet.**
- l) **A csatlakozódugó bedugása előtt győződjön meg arról, hogy a készülék ki van kapcsolva.**

#### 5.4 Általános biztonsági intézkedések

- a) **Használja a megfelelő gépet. Ne használja a gépet olyan célra, amire az nem alkalmas; kizárólag rendeltetészerűen és kifogástalan állapotban használja a gépet.**
- b) **Sose hagyja a készüléket felügyelet nélkül.**
- c) **Vegye figyelembe a környezeti viszonyokat. Ne használja a gépet olyan helyen, ahol tűz- és robbanásveszély áll fenn.**
- d) **A készülék fagy elleni védelemmel rendelkezik.**
- e) **VIGYÁZAT: Tárolja biztonságosan a használaton kívüli gépet.** A használaton kívüli gépeket száraz, magas vagy elzárt helyen kell tárolni, hogy gyermekek ne férhessenek hozzá.
- f) **VIGYÁZAT: Mindig húzza ki a csatlakozódugót az aljzatból, ha nem használja a gépet (munkaszünetekben), a gép ápolása és karbantartása, valamint szűrőcsere előtt.**
- g) **Szállításához kapcsolja ki a gépet.**
- h) **Ellenőrizze, hogy esetleg nem sérült-e a gép vagy a tartozék. A további hasz-**

nálat előtt a védőberendezéseket és az enyhén sérült alkatrészeket gondosan meg kell vizsgálni, hogy kifogástalanul és előírászerűen működnek-e. Ellenőrizze, hogy a mozgó alkatrészek kifogástalanul működnek-e, nem akadnak-e és sértetlenek-e. Az összes alkatrész legyen megfelelően felszerelve, és teljesítse valamennyi feltételt, csak így biztosítható a gép kifogástalan üzemeltetése. A sérült védőberendezéseket és alkatrészeket, amennyiben a használati utasítás másképp nem rendelkezik, egy felhatalmazott szakműhellyel szakszerűen meg kell javíttatni vagy ki kell cseréltetni.

- i) **Ellenőrizze a szűrő előírászerű helyzetét. Győződjön meg arról, hogy a szűrő sérülésmentes.**
- j) **Az elektromos kéziszerszámot csak szakképzett személyzet, kizárólag eredeti pótalkatrészek felhasználásával, javíthatja.** Ez biztosítja, hogy az elektromos kéziszerszám biztonságos szerszám maradjon.
- k) **Húzza ki a csatlakozódugót a dugaszolóaljzatból, mielőtt az elektromos kéziszerszámon beállítási munkákat végez, tartozékokat cserél vagy a szerszámot tárolásra elteszi.** Ez az elővigyázatossági intézkedés meggátolja a szerszám akaratlan üzembe helyezését.
- l) **A készüléket, a tartozékokat, betétszerszámokat stb. csak ezen előírásoknak és az adott géptípusra vonatkozó kezelési utasításoknak megfelelően használja. Vegye figyelembe a munkafeltételeket és a kivitelezendő munka sajátosságait.** A készülék eredeti rendeltetésétől eltérő célokra való alkalmazása veszélyes helyzetekhez vezethet.
- m) **A víz szintjét korlátozó berendezést az utasításoknak megfelelően rendszeresen meg kell tisztítani egy kefével, és ellenőrizni kell, hogy nincs-e rajta sérülés.**

#### 5.5 Mechanikus

- a) **Kövesse a készülék ápolására és karbantartására vonatkozó utasításokat.**
- b) **Gondosan ápolja a készüléket. Ellenőrizze, hogy a mozgó alkatrészek kifogás-**

hu

talantul működnek-e, nincsenek-e beszo-  
rulva, és nincsenek-e eltörve vagy meg-  
rongálódva olyan alkatrészek, amelyek  
hatással lehetnek az elektromos kézi-  
szerszám működésére. A megromló-  
dott részeket a készülék használata előtt  
javíttassa meg. Sok olyan baleset törté-  
nik, amelyet az elektromos kéziszerszám  
nem kielégítő karbantartására lehet vissza-  
vezetni.

## 5.6 Elektromos



- a) A készülék csatlakozódugójának bele kell illeszkednie a dugaszolóaljzatba. A csatlakozódugót semmilyen módon sem szabad megváltoztatni. Védőföldeléssel ellátott készülékhez ne használjon csatlakozóadaptert. A változtatás nélküli csatlakozódugók és a megfelelő dugaszolóaljzatok csökkentik az áramütés kockázatát.
- b) Ne érjen hozzá földelt felületekhez, mint például csövekhez, fűtőtestekhez, kályhákhöz és hűtőszekrényekhez. Az áramütés veszélye növekszik, ha teste le van földelve.
- c) Tartsa távol az elektromos kéziszerszámot az esőtől és a nedvesség hatásaitól. Ha víz hatol be egy elektromos kéziszerszámba, ez megnöveli az áramütés veszélyét.
- d) Rendszeresen ellenőrizze a készülék csatlakozóvezetékét, és sérülés esetén cseréltesse ki egy Hilti szervizzel. Rendszeresen ellenőrizze a hosszabbítókábelt, és cserélje ki, ha sérült.
- e) Ellenőrizze, hogy a készülék és a tartozékok előírászerű állapotban vannak-e. Ne üzemeltesse a készüléket és a tartozékot, ha sérültnek találja őket, ha a rendszer nem hiánytalan, vagy ha valamelyik kezelőelem nem működik kifogástalanul.
- f) Ne érintse a vezetékét, ha az munka közben megsérül. A csatlakozódugót húzza ki az aljzataból. A sérült csatlakozóvezeték

és a sérült hosszabbítókábel áramütésveszélyt jelentenek.

- g) A sérült csatlakozókat a Hilti szervizzel cseréltesse ki. Ne használjon olyan gépet, amin a csatlakozó nem csatlakozhat be ill. ki.
- h) Annak érdekében, hogy csak eredeti tartalékalkatrészeket használjanak fel, a gépet csak elektromos szakemberrel (Hilti szervíz) javíttassa, máskülönben baleset érheti a felhasználót.
- i) Ne használja a kábelt a rendeltetésétől eltérő célokra, vagyis a szerszámot soha ne hordozza vagy akassza fel a kábelnél fogva, és sohase húzza ki a hálózati csatlakozódugót a kábelnél fogva. Tartsa távol a kábelt hőforrásoktól, olajtól, éles élektől és sarkaktól, mozgó gépalkatrészekről. Egy megromló vagy csomókkal teli kábel megnöveli az áramütés veszélyét.
- j) Ha az elektromos kéziszerszámmal szabadban dolgozik, akkor csak a szabadban való használatra engedélyezett hosszabbítót használjon. A szabadban való használatra engedélyezett hosszabbító használata csökkenti az áramütés veszélyét.
- k) Áramkimaradás esetén: kapcsolja ki a készüléket, húzza ki a csatlakozót.
- l) Kerülje a több csatlakozóaljzattal rendelkező hosszabbítóvezeték használatát, és több készülék egyidejű üzemeltetését.
- m) Soha ne fröcskölje le vízzel az elszívó felső részét: Személyi sérülés és a készülék sérülésének veszélye.
- n) A hálózati-, hosszabbító- és a csatlakozókábelek csatlakozásainak fröccsenővíz elleni védelemmel kell rendelkezniük.
- o) Az elektromos csatlakozókábelt csak közvetlenül a csatlakozódugónál fogva húzza ki (ne húzogassa vagy ne rángassa a csatlakozóvezetékét).
- p) A porszívót soha ne húzza a hálózati kábelnél fogva másik munkahelyzetbe.
- q) Soha ne üzemeltesse a készüléket, ha az vizes vagy piszkos. A készülék felületére tapadó por, mindenekelőtt az elektromosan vezető anyagok pora, illetve a nedvesség kedvezőtlen körülmények között elektromos áramütéshez vezethet. Ezért

a szennyezett készülék, különösen ha gyakran munkál meg elektromosan vezetető anyagot, rendszeres időközönként vizsgáltsa meg a Hilti szervizzel.

- r) Győződjön meg arról, hogy a kábel ne fekdjön tócsában.

### 5.7 Felszívott anyag



- a) Soha ne szívjon fel egészségre ártalmas, gyúlékony és/ vagy robbanékony porokat (magnézium-alumíniumpor stb.).
- b) A gép alkalmas száraz, nem gyúlékony porok fel-, és elszívására is.
- c) Tilos gyúlékony, robbanékony, agresszív folyadékokat (hűtő- és kenőanyagokat, benzint, oldószereket, savakat (pH<5), lúgokat (pH>12,5) stb.) felszívni.
- d) A készüléket azonnal kapcsolja ki, ha hab vagy folyadék távozik belőle.
- e) Kerülje a lúgos vagy savas folyadékokkal való érintkezést. Ha véletlenül mégis érintkezésbe jutott az akkumulátorfolyadékkal, azonnal öblítse le vízzel az érintett felületet. Ha a folyadék a szemébe

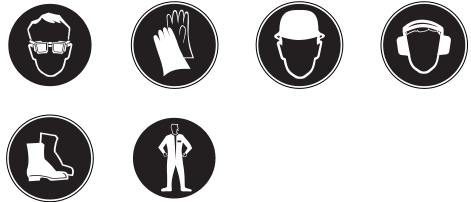
jutott, mossa ki bő vízzel és keressen fel egy orvost.

- f) Forró anyag felszívásakor viseljen védőkesztyűt.
- g) Ne szívjon fel olyan tárgyat, például hegyes vagy élesperemű anyagot, amely a porgyűjtő zsákon keresztül sérülést okozhat.

### 5.8 Termikus

Tilos forró anyagok (izzó cigaretta, forró hamu stb.) felszívása.

### 5.9 Egyéni védőfelszerelés



- a) A készülék kezelőjének és a közelben tartózkodóknak a készülék használata közben megfelelő védőszemüveget, védősisakot, fülvédőt, védőkesztyűt és biztonsági cipőt kell viselniük.
- b) Ásványi fűrészszappal végzett munka közben viseljen védőruhát és kerülje el, hogy az iszap a bőrére kerüljön (pH>9 maró)

hu

## 6 Üzembe helyezés



### FIGYELEM

A hálózati feszültségnek meg kell egyeznie az adattáblán megadott feszültséggel. A készüléket az előkészítés alatt ne csatlakoztassa a dugaszolóaljzatba.

### VESZÉLY

A készüléket csak előírászerűen földelt áramforráshoz csatlakoztassa.

### FIGYELEM

A kerékfék működtetésével gondoskodjon a porszívó biztos és szilárd állásáról.

### FIGYELEM

A szívófej felhelyezése során ügyeljen rá, hogy ne szoruljon be valamely testrésze és hogy ne sérüljön meg a hálózati kábel.

### 6.1 Hosszabbítókábel és generátor vagy transzformátor használata

Lásd a „Hosszabbító kábel leírása/ használata” c. fejezetet.

### 6.2 Első üzembe helyezés

1. Nyissa ki a két zárókapcsot.
2. Emelje el a szívófejet a szennyező tartálytól.

- Emelje ki a tartozékokat a szennyfogó tartályból és a csomagolásból.
- INFORMÁCIÓ** Száraz porok felszívásához helyezze be az útmutató szerint a szűrőzsákot a tartályba.
- Helyezze a szívófejet a szennyfogó tartályra.
  - Zárja a két zárókapcsot.
  - Győződjön meg róla, hogy a szívófej megfelelően van felszerelve és reteszelve.
  - Csatlakoztassa a szívótömlőt a gépre.

### 6.2.1 Szűrőzsák behelyezése száraz porok felszívásához 2

- Nyissa ki a két zárókapcsot.
- Emelje el a szívófejet a szennyfogó tartálytól.
- Helyezze be az új szűrőzsákot a szennyfogó tartályba.
- Nyomja a szűrőzsák karmantyúját erősen a bevezető csőcsontra.

- Helyezze a szívófejet a szennyfogó tartályra.
- Zárja a két zárókapcsot.
- Győződjön meg róla, hogy a szívófej megfelelően van felszerelve és reteszelve.
- Csatlakoztassa a szívótömlőt a gépre.

### 6.3 Szállítás

#### VESZÉLY

**A gépet csak teljesen leállított állapotban szabad szállítani.**



Tilos a teljes gépet hordozni. Üritse ki a gépet, mielőtt másik telephelyre viszi át. Víz felszívása után ne döntse meg, vagy ne szállítsa fektetve a gépet.

hu

## 7 Üzemeltetés

### FIGYELEM

**A kerékfék működtetésével gondoskodjon a porszívó biztos és szilárd állásáról.**

### VIGYÁZAT

**Vészhelyzetben (pl. szűrőszakadás) kapcsolja ki a készüléket, válassza le a hálózatról, és a további használat előtt ellenőriztesse szakemberrel.**

#### 7.1 Bekapcsolás

- Dugja be a gép csatlakozódugóját az aljzatba.
- Ügyeljen arra, hogy a porszívó biztosan és szilárdan álljon és működtesse a kerékfeketket.
- Nyomja meg a ki- / bekapcsoló gombot.

#### 7.2 Szűrőtisztítás 3

Annak érdekében, hogy a lapos redős szűrőt megszabadítsa a rátapadt portól, a gép szűrőtisztítással rendelkezik.

- Dugja be a gép csatlakozódugóját az aljzatba.
- Győződjön meg arról, hogy a szűrőtisztítás aktív (A retesz alsó helyzetben van).

- Nyomja meg a ki- / bekapcsoló gombot.
- Zárja el kézzel kb. 5-10 másodpercre a tömlőt ill. a tömlőbetétet.  
A léglöklet automatikusan megtisztítja a lapos redős szűrőt (pulzáló zaj).

#### 7.3 Szűrőtisztítás inaktíválása

Ha a rés-szívófejjel végez porszívást vagy ha túlnyomórészt vizet szív fel, akkor győződjön meg arról, hogy a szűrőtisztítás inaktív (A retesz felső helyzetben van).

#### 7.4 Száraz porok felszívása

### INFORMÁCIÓ

Száraz, különösen ásványi porok elszívása előtt ügyeljen rá, hogy a tartályban mindig legyen egy szűrőzsák / porgyűjtő zsák (Hilti-tartozék). Így könnyen és tisztán ártalmatlanítható a felszívott anyag.

### FIGYELEM

**A felszívott anyagot a törvényi előírásoknak megfelelően kell ártalmatlanítani.**

## INFORMÁCIÓ

Száraz porok felszívásához mindig használjon lapos redős szűrőt.

Ügyeljen rá, hogy a száraz anyagok elszívása előtt a lapos redős szűrő – az utolsó vizes alkalmazás következtében – ne legyen nedves. Száraz por felszívásakor a nedves lapos redős szűrő túl gyorsan eltömődik. Ezért a száraz anyagok elszívása előtt ajánlatos kimosni és megszáritani a lapos redős szűrőt vagy száraz lapos redős szűrőre cserélni.

1. Karmantyú segítségével húzza le a tömlőt a szerszámról / a réstisztítóról.
2. Végezzen teljes tisztítást.

### 7.4.1 Szűrőzsák cseréje száraz porok esetén **4**

#### FIGYELEM

**A felszívott anyagot a törvényi előírásoknak megfelelően kell ártalmatlanítani.**

1. Óvatosan válassza le a szűrőzsák karmantyúját a befogóról.
2. A retesszel zárja a szűrőzsák karmantyúját.
3. Tisztítsa meg a szennyfogó tartályt egy kendővel vagy egy víztömlő segítségével.
4. Helyezzen be új szűrőzsákot a szennyfogó tartályba.
5. Nyomja a szűrőzsák karmantyúját erősen a bevezető csőcsontra.

### 7.5 Folyadék felszívása

#### INFORMÁCIÓ

Folyadékok felszívásához mindig használjon lapos redős szűrőt (lásd az Ápolás és karbantartás című részt).

### 7.5.1 Folyadékok felszívása előtt **5**

1. Vegye ki a tartályból a szűrőzsákot / porgyűjtő zsákot.
2. Ellenőrizze a töltési szint felügyelő elektródáinak ill. úszójának szennyezettségét valamint mozgathatóságát és ha szennyezettek, tisztítsa meg azokat egy kefével.
3. Inaktíválja az automatikus szűrőtisztítást.

### 7.5.2 Folyadékok felszívása közben

Vizes alkalmazáshoz lehetőleg különálló lapos redős szűrőt használjon.

A gép automatikusan kikapcsol, ha a folyadék elérte a maximális szintet.

#### VIGYÁZAT

Habképződés esetén azonnal fejezze be a munkát és ürítse ki a tartályt.

### 7.5.3 Folyadékok felszívása után

1. Ürítse ki a tartályt, majd a tartályt egy víztömlő segítségével, az elektródákat egy kefével tisztítsa meg, az úszót és a lapos redős szűrőt a száradást követően kézzel törölje le.
2. A porszívó felső részét a tartálytól külön helyezze le, hogy a lapos redős szűrő és a tartály megszáradhasson.

### 7.6 Munkavégzés után

1. Kapcsolja ki a gépet.
2. Húzza ki a csatlakozódugót az aljzatból.
3. Tekerje fel a csatlakozóvezetékét és akassza a kábelhorogra.
4. Ürítse ki a tartályt, majd tisztítsa meg a készüléket, az áttörléshez használjon egy nedves ruhát.
5. Tekerje fel a tömlőt.
6. Jogosulatlan használat ellen védetten helyezze el a gépet egy száraz helyiségben.

### 7.7 A szennyfogó tartály ürítése

#### 7.7.1 Szennyfogó tartály ürítése száraz porok esetén

#### VESZÉLY

**Győződjön meg arról, hogy a zsákot nem lyukasztotta át olyan tárgy, ami megsérthetné Önt.**

#### INFORMÁCIÓ

Száraz por kiürítése előtt javasoljuk, hogy tisztítsa le teljesen a szűrőt. Ezzel jelentősen megnöveli a szűrő élettartamát.

#### 7.7.1.1 A szennyfogó tartály ürítése előtt a következő munkalépéseket kell elvégezni:

1. Működtesse a kerékfékeket.
2. Húzza ki a csatlakozódugót az aljzatból.
3. Nyissa ki a két zárókapcsot.
4. Emelje le a szívófejet a szennyfogó tartályról és helyezze egy sík felületre.

hu



### 7.7.1.2 A szennyfogó tartály ürítése után a következő munkalépéseket kell elvégezni:

#### FIGYELEM

A szívófej felhelyezése során ügyeljen rá, hogy ne szoruljon be valamely testrésze és hogy ne sérüljön meg a hálózati kábel.

1. Helyezze fel a szívófejet a szennyfogó tartályra és zárja a két zárókapcsot.
2. Rögzítse a tömlőt a bevezető csöcsconkon.

### 7.7.2 Szennyfogó tartály ürítése folyadék esetén

#### FIGYELEM

A felszívott anyagot a törvényi előírásoknak megfelelően kell ártalmatlanítani.



### 7.7.2.1 Folyadék kiürítése

#### FIGYELEM

Ne lépjen rá az állvány alsó részére. A szennyfogó tartály hirtelen visszacsapódása sérülést okozhat.

#### FIGYELEM

Beszorulás elkerülése érdekében ne tartsa az állványt a tartozékbecsohoz.

1. Ügyeljen arra, hogy a porszívó biztosan és szilárdan álljon, és működtesse a kerékfekeket.
2. Távolítsa el a szívótömlőt a bevezető idomról.
3. Távolítsa el a szerszámokat a tartozéktartóból.
4. **FIGYELEM Az állványt ne fogja meg olyan helyeken, amelyekhez a szennyfogó tartály hozzacsapódhat.** Markolja meg a tartálykiürítő fogantyút és billentse ki a szennyfogó tartályt.
5. Tisztítsa meg egy kendővel a tartály peremét, a bevezető csöcsconkot és a forgócsconkot.

### 7.7.2.2 Folyadék leeresztése

A leeresztőtömlőn engedje le a szennyezett vizet egy megfelelő helyen.

hu

## 8 Ápolás és karbantartás

### 8.1 Lapos redős szűrő tisztítása (teljes tisztítás)

#### INFORMÁCIÓ

Tisztításhoz ne ütögesse a lapos redős szűrőt kemény tárgyhoz és ne tisztogassa kemény ill. hegyes tárggyal. Ezáltal csökken a szűrő élettartama.

#### INFORMÁCIÓ

A lapos redős szűrőt tilos magasnyomású tisztítóberendezéssel tisztítani. Az ugyanis szakadásokat okozhat a szűrő anyagában.

#### INFORMÁCIÓ

A lapos redős szűrő kopóalkatrész. Legalább félévente, a gép intenzív használata esetén azonban gyakrabban kell cserélni.

Annak érdekében, hogy a lapos redős szűrőt megszabadítsa a rátapadt portól, a gép szűrőtisztítással rendelkezik.

1. Dugja be a gép csatlakozódugóját az aljzatba.
2. Győződjön meg arról, hogy a szűrőtisztítás aktív (A retesz alsó helyzetben van).
3. Nyomja meg a ki- / bekapcsoló gombot.
4. Zárja el kézzel kb. 5-10 másodpercre a tömlőt ill. a tömlőbetétet.
5. A légiöket automatikusan megtisztítja a lapos redős szűrőt (pulzáló zaj).

**INFORMÁCIÓ** A lapos redős szűrő kiegészítőleg vízzel (de nem magasnyomású tisztítóval) és törlőkendővel tisztítható.

Hanyag tisztítás esetén előfordulhat, hogy az ásványi por lerakódik a lapos redős szűrőben, ami csökkenti a szívóteljesítményt. Ezáltal csökken a szűrő élettartama.

## 8.2 Lapos redős szűrő ill. a távozó levegő szűrőjének cseréje

### FIGYELEM

Lapos redős szűrő nélkül soha ne végezzen porszívást.

### 8.2.1 Lapos redős szűrő leszerelése 7

1. Húzza ki a csatlakozódugót az aljzattól.
2. Nyissa ki a szűrő fedelét
3. Óvatosan vegye ki a lapos redős szűrőt a tartóból.

### 8.2.2 Lapos redős szűrő összeszerelése

1. Tisztítsa meg a szűrő tömítését egy kendővel.
2. Helyezze be az új lapos redős szűrőt.
3. Zárja be a szűrő fedelét.

## 8.3 Gép kinyitása ellenőrzéshez

1. Működtesse a kerékfékeket.
2. Húzza ki a csatlakozódugót az aljzattól.
3. Nyissa ki a két zárókapcsot.
4. Emelje le a szívófejet a szennyfogó tartályról és helyezze egy sík felületre.

## 8.4 Antisztatikus kapocs ellenőrzése 8

Ellenőrizze az antisztatikus kapocs sértetlenségét és ha szükség, cseréltesse ki a Hilti szer vízzel.

## 8.5 Töltésszint-felületek ellenőrzése

### FIGYELEM

Ellenőrizze a megszakító érintkezők szennyezettségét, és ha szükséges, tisztítsa meg azokat egy kefe segítségével.

Ellenőrizze az úszókapcsoló mozgathatóságát

## 8.6 Gép lezárása

### FIGYELEM

A szívófej felhelyezése során ügyeljen rá, hogy ne szoruljon be valamely testrésze és hogy ne sérüljön meg a hálózati kábel.

1. Ellenőrizze a szívófej tömítésének szennyezettségét, és ha szükséges, tisztítsa meg a tömítést egy kendő segítségével.
2. Helyezze a szívófejet a szennyfogó tartályra
3. Zárja a két zárókapcsot.

4. Dugja be a gép csatlakozódugóját az aljzatba.

## 8.7 A gép ápolása

### FIGYELEM

A csatlakozódugót húzza ki az aljzattól.

A szellőzőnyílásokat szabadon kell hagyni, nem tömödhetnek el, és mindig tisztán kell tartani őket! Száraz keféket használjon a szellőzőnyílások gondos kitisztításához. A gép külső oldalát rendszeresen tisztítsa meg egy tisztítókendővel. Ne használjon permetezőt, magasnyomású tisztítót, gőzborotvát, folyóvizet a tisztításhoz! Ezek károsan befolyásolhatják a gép elektromos biztonságát. A gép markolati részeit tartsa mindig olaj- és zsírmentesen. Ne használjon szilikontartalmú ápolószereket.

Karbantartás és tisztítás közben úgy kell kezelni a gépet, hogy a karbantartást végzők és más személyek számára veszélyt ne jelentsen. Használjon szűrt automatikus szellőzést. Viseljen védőruhát. A karbantartási területet úgy tisztítsa meg, hogy ne kerüljön veszélyes anyag a környezetbe.

Végezzen porleszívást a gép külső felületén mielőtt eltávolítja a veszélyes anyagokkal szennyezett területről, majd törölje le tisztára vagy csomagolja be szorosan. Ennek során kerülje el, hogy a lerakódott, veszélyes por szétterjedjen.

A karbantartási- és javítási munkák során az összes olyan alkatrészt, amelyeket nem lehetett kielégítő módon megtisztítani, át nem eresztő tasakba kell becsomagolni és a hulladékkezelésre érvényes előírásokkal összhangban ártalmatlanítani kell.

Évente egyszer a Hilti szerviznek vagy egy szakképzett szakembernek portechnikai ellenőrzést kell végeznie, ami kiterjed például a szűrő sérülésére, a gép légzáróságára és az ellenőrző berendezések működésére.

## 8.8 Karbantartás

### VIGYÁZAT

A gép elektromos részeit csak szakképzett villamossági szakember javíthatja.

Rendszeres időközönként ellenőrizze a készülék külső részeit, hogy nem sérültek-e meg,

hu

és hogy minden kezelőszerv hibátlanul működik-e. Ne használja a készüléket, ha sérült része(i) van(nak), vagy ha bármelyik kezelőszerv hibásan működik. Ha szükséges, javíttassa meg a készüléket a Hilti szervizben.

### 8.9 A készülék ellenőrzése az ápolás és karbantartás után

Az ápolási és karbantartási munkálatok elvégzése után ellenőrizze, hogy a porszívó helyesen van-e összeszerelve és hogy hibátlanul működik-e.  
Végezzen működéstesztet.

## 9 Hibakeresés

Hiba	Lehetséges ok	Elhárítás
Csökkent vagy hiányzó szívóteljesítmény.	A szűrőzsák / porgyűjtő zsák megtelt.	Cserélje ki a szűrőzsákot / porgyűjtő zsákot. Lásd a következő fejezetet: 7.4.1 Szűrőzsák cseréje száraz porok esetén <b>4</b>
	Nem lapos redős szűrőt helyezt be.	Helyezzen be lapos redős szűrőt.
	A lapos redős szűrő erősen szennyezett.	Teljes tisztítás szükséges vagy adott esetben cserélje ki a lapos redős szűrőt. Lásd a következő fejezetet: 8.1 Lapos redős szűrő tisztítása (teljes tisztítás) Lásd a következő fejezetet: 8.2 Lapos redős szűrő ill. a távozó levegő szűrőjének cseréje
	A porszívó tömlője vagy az elektromos szerszám porelvezető fedele eltömődött.	Tisztítsa meg a tömlőt és a porelvezető fedelet.
	A porszívó felső része és a szennyfogó tartály közötti tömítés és/vagy a tartályperem szennyezett és/vagy meghibásodott.	Tisztítsa meg egy kendővel vagy cserélje ki a tömítést.
	Lyukas a tömlő.	Új tömlőre van szükség.
	A szűrőfedél tömítése meghibásodott.	Ha szükséges, javíttassa meg a gépet a Hilti szervizben.
	A leeresztőtömlő nincs megfelelően lezárva.	Zárja le megfelelően a leeresztőtömlőt.
A gép port fúvat ki.	A lapos redős szűrő nincs megfelelően beszerelve.	Szereljen be új lapos redős szűrőt.
	A lapos redős szűrő sérült.	Helyezzen be új lapos redős szűrőt.
	A szűrőtömítés sérült.	Helyezzen be új lapos redős szűrőt.

Hiba	Lehetséges ok	Elhárítás
A gép port fúvat ki.	A szívófej nincs megfelelően felszerelve.	Szerelje fel megfelelően a szívófejet. Lásd a következő fejezetet: 6.2 Első üzembe helyezés
A készülék akaratlanul kapcsol be és ki, vagy a készülék kezelőjén keresztül statikus kisülések történnek.	Nem biztosított az elektrosztatikus levezetés; A készüléket nem földelt dugaszolóaljzatra csatlakoztatta.	Csatlakoztassa földelt dugaszolóaljzatra a készüléket; Használjon antisztatikus tömlőt.
	Az antisztatikus kapocs megsérült.	Cseréltesse ki a Hilti szervizzel az antisztatikus kapcsot. Dugja földelt dugaszolóaljzatba a gépet.
A tartály kiürítése után a gép nem indul újra.	Szennyeződés.	Kapcsolja ki a készüléket, majd várjon 5 másodpercet, 5 másodperc után kapcsolja be. Tisztítsa meg az úszót, az elektródákat valamint az elektródák közti területet. Ellenőrizze és biztosítsa a szabad mozgathatóságot.
A motor nem működik.	Kioldott a dugaszolóaljzat biztosítóka.	Kapcsolja be a biztosítékot. Újabb kioldás után keresse meg a túláram okát.
	A tartály megtelt.	Kapcsolja ki a készüléket. Ürítse ki a tartályt. Lásd a következő fejezetet: 7.7.1 Szennyfogó tartály ürítése száraz porok esetén
Feszültségingadozás	Túl nagy impedancia a feszültségellátásban.	Használjon megfelelő hosszabítókábelt (lásd a Leírás című fejezetet).

hu

## 10 Hulladékkezelés



A Hilti termékek nagyrészt újrafelhasználható anyagokból készülnek. Az újrafelhasználás előtt az anyagokat gondosan szét kell válogatni. Sok országban a Hilti már előkészületeket tett arra, hogy vissza tudja venni a használt készülékeket az anyagok újrafelhasználása céljából. Ezzel kapcsolatban érdeklődjön a Hilti Centerekben vagy értékesítési szaktanácsadójánál.



Csak EU-országok számára

Az elektromos szerszámokat ne dobja a háztartási szemétkbe!

A használt elektromos és elektronikai készülékekről szóló EK irányelv és annak a nemzeti jogba történt átültetése szerint az elhasznált elektromos kéziszerszámokat külön kell gyűjteni, és környezetbarát módon újra kell hasznosítani.

## Fúróiszap ártalmatlanítás

Környezetvédelmi szempontból problémát jelent, ha fúróiszapot megfelelő előkezelés nélkül engedik bele a csatornahálózatba vagy kerül be a vizekbe. Érdeklődj meg a helyi hatóságoknál az érvényben lévő előírásokat. A következő előkezelést javasoljuk:

1. Gyűjtse össze a fúróiszapot (például nedves porszívóval)
2. Várja meg míg a fúróiszap leülepszik, és a szilárd iszapot egy építési törmeléket tároló hulladéklerakóban ártalmatlanítsa. (Pelyhesítőszer meggyorsíthatják az ülepítési folyamatot)
3. Mielőtt a megmaradt vizet (lúgos, Ph érték > 7) belevezetné a csatornahálózatba, semlegesítse savas semlegesítőszerezrel vagy hígítsa fel sok vízzel.

## 11 Készülékek gyártói szavatossága

A Hilti garantálja, hogy a szállított gép anyag- vagy gyártási hibától mentes. Ez a garancia csak azzal a feltétellel érvényes, hogy a gép alkalmazása és kezelése, ápolása és tisztítása a Hilti által kiadott használati utasításban meghatározottak szerint történik, és hogy az egységes műszaki állapot sértetlen marad, azaz hogy csak eredeti Hilti anyagot, tartozékokat és pótalkatrészeket használnak a géphez.

Ez a garancia magában foglalja a meghibásodott részek térítésmentes javítását vagy pótlását a készülék teljes élettartama alatt. Azok az alkatrészek, amelyek természetes elhasználódásnak vannak kitéve, nem esnek ezen garancia alá.

**Ezen túlmenő igények, amennyiben kényszerítő nemzeti előírások másképp nem rendelkeznek, ki vannak zárva. Különösképpen**

**nem vállal a Hilti felelősséget a közvetlen vagy közvetett hiányosságokból vagy a hiányosságok következményeiből eredő károkért, a készülék valamilyen célból történő alkalmazásával vagy az alkalmazás lehetőségével összefüggő veszteségekért vagy költségekért. Nyomatékosan kizárt a hallgatólagos jótállás a készülék alkalmazásáért vagy bizonyos célra való alkalmasságáért.**

Javítás vagy csere céljából a készüléket vagy az érintett alkatrészt a hiányosság megállapítása után haladéktalanul el kell juttatni az illetékes Hilti szervezethez.

Ezen garancia magában foglal minden garanciális kötelezettséget a Hilti részéről, és helyébe lép minden korábbi vagy egyidejű nyilatkozatnak, írásba foglalt vagy szóbeli, garanciával kapcsolatos megállapodásnak.

## 12 EK megfelelési nyilatkozat (eredeti)

Megnevezés:	száraz-nedves por- szívó
Típusmegjelölés:	VC 60-U
Generáció:	01
Konstruktóós év:	2007

Kizárólagos felelősségünk tudatában kijelentjük, hogy ez a termék megfelel a következő irányelveknek és szabványoknak: 2006/42/EK, 2004 / 108 / EK, 2011/65/EU, EN 60335-1, EN 60335-2-69, EN ISO 12100.

**Hilti Corporation, Feldkircherstrasse 100,  
FL-9494 Schaan**



**Paolo Luccini**  
Head of BA Quality and Process  
Management  
Business Area Electric Tools &  
Accessories  
01/2012



**Johannes Wilfried Huber**  
Senior Vice President  
Business Unit Diamond

01/2012

### **Műszaki dokumentáció:**

Hilti Entwicklungsgesellschaft mbH  
Zulassung Elektrowerkzeuge  
Hiltistrasse 6  
86916 Kaufering  
Deutschland

hu

# ORYGINALNA INSTRUKCJA OBSŁUGI

## Odkurzacz do pracy na sucho i mokro VC 60-U

**Przed uruchomieniem urządzenia należy koniecznie przeczytać instrukcję obsługi.**

**Niniejszą instrukcję obsługi przechowywać zawsze wraz z urządzeniem.**

**Urządzenie przekazywać innym użytkownikom wyłącznie z instrukcją obsługi.**

Spis treści	Strona
1 Wskazówki ogólne	204
2 Opis	205
3 Osprzęt	207
4 Dane techniczne	207
5 Wskazówki bezpieczeństwa	208
6 Przygotowanie do pracy	212
7 Obsługa	212
8 Konserwacja i utrzymanie urządzenia	215
9 Usuwanie usterek	216
10 Utylizacja	218
11 Gwarancja producenta na urządzenie	218
12 Deklaracja zgodności WE (oryginał)	219

**1** Liczby odnoszą się zawsze do rysunków. Rysunki do tekstu znajdują się na rozkładanej okładce. Podczas studiowania instrukcji trzymać okładkę otwartą.

W tekście niniejszej instrukcji obsługi słowo «urządzenie» oznacza zawsze odkurzacz VC 60-U do pracy na sucho i mokro.

**Podzespoły urządzenia, elementy obsługi i wskaźniki 1**

- 1 Uchwyt
- 2 Uchwyt na akcesoria
- 3 Włącznik/wyłącznik
- 4 Zaczep zatraskowy
- 5 Zbiornik
- 6 Uchwyt zbiornika
- 7 Króciec wlotowy
- 8 Zatrask do króćca wlotowego
- 9 Zaczep do końcówki węża
- 10 Zaczep na przewód
- 11 Głowica ssąca
- 12 Kółka zwrotne z hamulcami
- 13 Suport
- 14 Czyszczenie filtra (suwak)
- 15 Osłona filtra
- 16 Wąż spustowy

## 1 Wskazówki ogólne

### 1.1 Wskazówki informacyjne i ich znaczenie

#### ZAGROŻENIE

Wskazuje na bezpośrednie zagrożenie, które może prowadzić do ciężkich obrażeń ciała lub śmierci.

#### OSTRZEŻENIE

Dotyczy potencjalnie niebezpiecznej sytuacji, która może doprowadzić do poważnych obrażeń ciała lub śmierci.

#### OSTROŻNIE

Wskazuje na możliwość powstania niebezpiecznej sytuacji, która może prowadzić do lekkich obrażeń ciała lub szkód materialnych.

#### WSKAZÓWKA

Wskazówki dotyczące użytkowania i inne przydatne informacje.

## 1.2 Objaśnienia do piktogramów i dalsze wskazówki

### Znaki zakazu



Zakaz transportowania za pomocą dźwigu

### Znaki ostrzegawcze



Ostrzeżenie przed ogólnym niebezpieczeństwem



Ostrzeżenie przed substancjami żrącymi



Ostrzeżenie przed niebezpiecznym napięciem elektrycznym



Ostrzeżenie przed materiałami wybuchowymi

### Znaki nakazu



Używać odzieży ochronnej



Używać okularów ochronnych



Używać rękawic ochronnych



Używać kasku ochronnego



Używać ochroniaczy słuchu



Używać obuwia ochronnego

## Symbole



Przed użyciem przeczytać instrukcję obsługi



Przekazywanie odpadów do ponownego wykorzystania

## Miejsce umieszczenia szczegółów identyfikacyjnych na urządzeniu

Oznaczenie typu i symbol serii umieszczono na tabliczce znamionowej urządzenia. Oznaczenia te należy przepisać do instrukcji obsługi i w razie pytań do naszego przedstawicielstwa lub serwisu, powoływać się zawsze na te dane.

Typ: \_\_\_\_\_

Generacja: 01 \_\_\_\_\_

Nr seryjny: \_\_\_\_\_

pl

## 2 Opis

### 2.1 Użycie zgodne z przeznaczeniem

VC 60-U jest uniwersalnym odkurzaczem przemysłowym o wysokiej efektywności odsysania suchego pyłu. Można go stosować zarówno do odkurzania na sucho, jak i na mokro.

Urządzenie przeznaczone jest do odsysania mineralnej płuczki wiertniczej na mokro, w połączeniu z diamentową koronką wiertniczą Hilti lub piłą diamentową Hilti, oraz do zbierania dużej ilości pyłu mineralnego na sucho, w połączeniu ze szlifierką diamentową Hilti, przecinarką, młotowiertarką i koronką wiertniczą do wiercenia na sucho.

Ponadto urządzenie może służyć do odsysania substancji płynnych.

Urządzenie przeznaczone jest do zbierania/odsysania suchych, niepalnych pyłów oraz cieczy.

Urządzenia nie wolno używać do zbierania substancji wybuchowych, szkodliwych dla zdrowia, żarzących się lub palących, łatwopalnych lub agresywnych pyłów (np. pył magnezowo-aluminiowy) i cieczy (np. benzyna, rozpuszczalniki, kwasy, środki chłodzące, smary itp.).

Podczas pracy urządzenie nie może leżeć.



Ciężar urządzenia, łącznie z ładunkiem dodatkowym i zebranymi zanieczyszczeniami, nie może przekraczać 100 kg.

Nie wykorzystywać urządzenia jako drabiny i nie wchodzić na nie.

Urządzenie jest przystosowane do pracy ciągłej w instalacjach automatycznych lub półautomatycznych.

**OSTRZEŻENIE**- Personel obsługujący urządzenie należy przed przystąpieniem do pracy poinformować o przeznaczeniu urządzenia, zagrożeniach, jakie może spowodować odsysany materiał oraz o bezpiecznej utylizacji zebranego materiału.

Używanie odkurzacza pod wodą jest zabronione.

**OSTRZEŻENIE**- Zbieranie substancji szkodliwych dla zdrowia, do odsysania których konieczne jest użycie np. odkurzacza M lub H, oraz oleju lub cieczy o temperaturze przekraczającej 60°C jest zabronione.

Urządzenia nie wolno używać do okurzenia ludzi ani zwierząt.

W celu uniknięcia efektu elektrostatycznego należy używać antystatycznego węża ssącego.

Urządzenie nadaje się do użytku fachowego, np. w hotelach, szkołach, szpitalach, fabrykach, sklepach, biurach itp.

Miejscem pracy może być: plac budowy, warsztat, renowacje, przebudowy i nowe budownictwo. Dokonywanie modyfikacji i zmian w urządzeniu jest niedozwolone.

Należy przestrzegać wskazówek dotyczących eksploatacji, konserwacji oraz utrzymania urządzenia we właściwym stanie technicznym, zawartych w instrukcji obsługi.

Aby uniknąć niebezpieczeństwa obrażeń ciała, stosować wyłącznie oryginalne wyposażenie i części zamienne Hilti.

Urządzenie i jego wyposażenie mogą stanowić zagrożenie, jeśli stosowane będą przez niewykwalifikowany personel w sposób niewłaściwy lub niezgodny z przeznaczeniem.

pl

## 2.2 W skład wyposażenia standardowego wchodzi:

- 1 Urządzenie z filtrem wewnętrznym i wózkiem
- 1 Wąż ssący ze złączką obrotową, końcówką narzędziową i adapterem stożkowym
- 1 Końcówka do fug
- 1 Wkład filtra
- 1 Zestaw akcesoriów
- 1 Instrukcja obsługi

## 2.3 Stosowanie przedłużaczy

Stosować wyłącznie przedłużacze przeznaczone dla danego zakresu roboczego o wystarczającym przekroju. W przeciwnym razie może dojść do spadku mocy urządzenia i przegrzania przewodu. Regularnie sprawdzać, czy przedłużacz nie jest uszkodzony. Wymieniać uszkodzone przedłużacze.

**Zalecane minimalne przekroje i maksymalne długości przewodów dla VC 60-U:**

Przekrój przewodu	1,5 mm <sup>2</sup>	2,5 mm <sup>2</sup>
Napięcie sieciowe 110-120 V	30 m	50 m
Napięcie sieciowe 220-240 V	30 m	50 m

Nie stosować przedłużaczy o przekroju 1,25 mm<sup>2</sup>, 2 mm<sup>2</sup> oraz 3,5 mm<sup>2</sup>.

## 2.4 Przedłużacz na wolnym powietrzu

Na wolnym powietrzu stosować wyłącznie przewidziane do tego celu i odpowiednio oznaczone przedłużacze.

## 2.5 Stosowanie prądnicy lub transformatora

Urządzenie można podłączyć do prądnicy lub transformatora, jeśli spełnione będą następujące warunki: moc wtórna w watach o co najmniej dwukrotnie większej mocy niż podano na tabliczce znamionowej urządzenia, napięcie robocze powinno przez cały czas mieścić się w granicach pomiędzy +5 % a -15 % napięcia znamionowego, częstotliwość od 50 do 60 Hz, nigdy powyżej 65 Hz oraz powinien być zainstalowany automatyczny regulator napięcia ze wzmacniaczem rozruchowym.

W żadnym wypadku nie podłączać równocześnie innych urządzeń do prądnicy/transformatora. Włączenie lub wyłączenie innych urządzeń może spowodować skoki podnapięciowe lub przepięciowe, które mogą uszkodzić urządzenie.

# 3 Osprzęt

Części zamienne, narzędzia i osprzęt można nabyć poprzez kanały dystrybucji Hilti.

Nazwa	Opis
Wkład filtra	
Filtr wewnętrzny	
Wąż ssący ze złączką obrotową, końcówką narzędziową i adapterem stożkowym	∅ 36 mm, długość 5 m
Zestaw akcesoriów	1 rura zagięta, 2 rury przedłużające, 1 końcówka z lamelkami do podłóg i 1 komplet szczotek
Tuleje węża	
Adapter stożkowy	

pl

# 4 Dane techniczne

Zmiany techniczne zastrzeżone!

Napięcie znamionowe	110 V	110 V	120 V	220 V	230 V	230 V	240 V
Znamionowy pobór mocy	1.100 W	950 W	1.200 W	1.200 W	2.200 W	2.400 W	1.200 W

## Informacje dot. urządzeń i ich użytkowania

Klasa ochrony	Klasa ochrony I
Klasa ochrony	IP X4 zabezpieczenie przed bryzgami wody
Częstotliwość sieci	50...60 Hz
Ciężar zgodny z EPTA-Procedure 01/2003	31 kg

Wymiary (dł. x szer. x wys.)	680 mm X 520 mm X 1.000 mm
Kabel sieciowy (długość)	10 m
Kabel sieciowy (typ)	H07RN-F 3 x 1,5 mm <sup>2</sup>
Maks. strumień objętości zasysanego powietrza	2X56 l/s
Maks. podciśnienie	0,235 bar (CH: 0,208 bar)
Pojemność zbiornika	72 l
Pojemność wkładu filtra	29 l
Maksymalna objętość zbieranej wody	56 l
Średnica węża ssącego (złączka obrotowa po stronie odsysania; tuleja po stronie urządzenia)	Długość 5 m: 36 mm
Temperatura powietrza	-20... +40 °C

#### Informacje o hałasie (pomiar według EN 60335-2-69):

Typowy poziom emisji ciśnienia akustycznego według skali A.	74 dB (A)
Nieoznaczoność dla wymienionych poziomów ciśnienia akustycznego	2,5 dB (A)

## 5 Wskazówki bezpieczeństwa

### 5.1 Podstawowe informacje dotyczące bezpieczeństwa

- Oprócz wskazówek bezpieczeństwa z poszczególnych rozdziałów tej instrukcji obsługi należy zawsze przestrzegać poniższych uwag.
- Należy przeczytać wszystkie wskazówki! Nieprzestrzeganie poniższych wskazówek może prowadzić do porażenia prądem, pożaru oraz ciężkich obrażeń ciała.
- Przed użyciem urządzenia w połączeniu z elektronarzędziem należy przeczytać instrukcję obsługi elektronarzędzia i przestrzegać wszystkich zawartych w niej wskazówek.

### 5.2 Wymagania stawiane użytkownikowi

- Należy być czujnym, uważać na to, co się robi i do pracy przy użyciu urządzenia przystępować z rozwagą. Nie używać urządzenia będąc zmęczonym lub znajdując się pod wpływem narkotyków, alkoholu lub leków. Chwila nieuwagi przy użytkowaniu urządzenia może doprowadzić do poważnych obrażeń ciała.

- Zawsze nosić osobiste wyposażenie ochronne i zakładać okulary ochronne.** Noszenie osobistego wyposażenia ochronnego, takiego jak maska przeciwpyłowa, antypoślizgowe obuwie robocze, kask ochronny lub ochraniacze słuchu, w zależności od rodzaju i użytkowania elektronarzędzia, zmniejsza ryzyko obrażeń ciała.
- Jeśli możliwe jest zamontowanie urządzeń odsysających lub wyłapujących, upewnić się, czy są one właściwie podłączone i prawidłowo użytkowane.** Stosowanie urządzeń odsysających zmniejsza zagrożenie spowodowane rozprzestrzenianiem się pyłów.
- Urządzenie to przeznaczone jest dla użytkownika profesjonalnego.**
- Urządzenie może być obsługiwane, konserwowane i utrzymywane we właściwym stanie technicznym wyłącznie przez autoryzowane i odpowiednio przeszkolone osoby. Personel ten musi być przede wszystkim poinformowany o możliwych zagrożeniach.**

### 5.3 Prawidłowa organizacja miejsca pracy



- a) **Zadbać o dobre oświetlenie stanowiska pracy.**
- b) **Zadbać o dobrą wentylację miejsca pracy.** Nieprawidłowa wentylacja miejsca pracy może spowodować zagrożenie dla zdrowia wskutek nadmiernego zapylenia.
- c) **Zadbać o porządek w miejscu pracy oraz o to, aby w strefie roboczej nie znajdowały się żadne przedmioty, o które można się skaleczyć.** Nieporządek w miejscu pracy może prowadzić do wypadków.
- d) **Nieużywane urządzenie przechowywać w miejscu niedostępnym dla dzieci. Nie zezwalać na użytkowanie urządzenia osobom, które nie zapoznały się z nim lub nie przeczytały niniejszych wskazówek.** Urządzenia mogą stanowić zagrożenie, jeśli będą używane przez osoby niedoświadczone lub osoby z ograniczonymi zdolnościami ruchowymi, sensorycznymi lub umysłowymi.
- e) **Podczas pracy przy użyciu urządzenia nie zezwalać na zbliżanie się dzieci i innych osób.** W wyniku odwrócenia uwagi można stracić kontrolę nad urządzeniem.
- f) **Przy użyciu tego narzędzia nie pracować w otoczeniu zagrożonym wybuchem, w którym znajdują się np. łatwopalne ciecze, gazy lub pyły.** Elektronarzędzia wytwarzają iskry, które mogą prowadzić do zapłonu pyłów lub oparów.
- g) **Nie pozwalać innym osobom na dotykание urządzenia lub przedłużacza.**
- h) **Unikać niewygodnej pozycji ciała. Należy przyjąć bezpieczną pozycję i zawsze utrzymywać równowagę.**
- i) **Nosić obuwie antypoślizgowe.**
- j) **Podczas pracy przewód sieciowy, przedłużacz i węża ssącego prowadzić zawsze od urządzenia ku tyłowi.** Dzięki temu można uniknąć potknięcia się podczas pracy.
- k) **Do transportu urządzenia nie używać dźwigu.**

- l) **Podczas wkładania wtyczki do gniazda upewnić się, że urządzenie jest wyłączone.**

### 5.4 Ogólne środki bezpieczeństwa

- a) **Stosować właściwe urządzenie. Nie stosować urządzenia do celów, do których nie jest przeznaczone, lecz używać je zgodnie z przeznaczeniem i utrzymywać w dobrym stanie technicznym.**
- b) **Nie pozostawiać urządzenia bez nadzoru.**
- c) **Uwzględniać wpływy otoczenia. Nie używać urządzenia w miejscach, w których występuje zagrożenie pożarowe i wybuchowe.**
- d) **Chronić urządzenie przed mrozem.**
- e) **OSTROŻNIE - Nieużywane urządzenia należy przechowywać w bezpiecznym miejscu.** Nieużywane urządzenie przechowywać w suchym, wysoko położonym lub zamkniętym miejscu, niedostępnym dla dzieci.
- f) **OSTROŻNIE - Gdy urządzenie nie jest używane (podczas przerw w pracy), przed rozpoczęciem prac konserwacyjnych i wymianą filtra, zawsze wyciągać wtyczkę sieciową z gniazda.**
- g) **Na czas transportu wyłączyć urządzenie.**
- h) **Urządzenie i osprzęt skontrolować pod względem ewentualnych uszkodzeń. Przed dalszym użytkowaniem urządzenia należy starannie sprawdzić, czy urządzenia zabezpieczające lub lekko zużyte części działają nienagannie i zgodnie z przeznaczeniem. Sprawdzić, czy ruchome części pracują bez zarzutu i czy nie zacinają się, lub czy jakieś części nie są uszkodzone. Wszystkie części powinny być właściwie zamontowane i spełniać wszelkie warunki, gwarantujące prawidłową eksploatację urządzenia. Uszkodzone części i urządzenia zabezpieczające należy oddać do naprawy w autoryzowanym serwisie lub wymienić, o ile nic innego nie zostało podane w instrukcji obsługi.**

- i)  **sprawdzić, czy filtr jest prawidłowo osadzony. Upewnić się, że filtr nie jest uszkodzony.**
- j)  **Naprawę urządzenia zlecać wyłącznie wykwalifikowanemu personelowi, stosując wyłącznie oryginalne części zamienne.** Gwarantuje to zachowanie bezpieczeństwa urządzenia.
- k)  **Przed rozpoczęciem nastawy urządzenia, wymiany osprzętu lub odłożeniem narzędzia wyciągnąć wtyczkę z gniazda.** Ten środek ostrożności zapobiega niezamierzonemu włączeniu urządzenia.
- l)  **Urządzenie, osprzęt, narzędzia itd. należy używać zgodnie z tymi wskazówkami oraz w sposób przewidziany dla danego typu urządzenia. Przy tym należy uwzględnić warunki pracy i rodzaj wykonywanych czynności.** Używanie urządzenia do prac niezgodnych z ich przeznaczeniem, może doprowadzić do niebezpiecznych sytuacji.
- m)  **Należy regularnie czyścić szczotką i kontrolować pod kątem uszkodzeń mechanizm ograniczenia poziomu wody.**

pl

### 5.5 Mechaniczne

- a)  **Przestrzegać wskazówek dotyczących utrzymania i konserwacji urządzenia.**
- b)  **Urządzenie należy starannie pielęgnować. Kontrolować, czy ruchome części urządzenia funkcjonują bez zarzutu i nie są zablokowane, czy części nie są popękane ani uszkodzone w takim stopniu, że mogłyby to mieć wpływ na prawidłowe funkcjonowanie urządzenia. Przed rozpoczęciem użytkowania urządzenia zlecić naprawę uszkodzonych części. Przyczyną wielu wypadków jest niewłaściwa konserwacja elektronarzędzi.**

### 5.6 Elektryczne



- a)  **Wtyczka urządzenia musi pasować do gniazda. Nie wolno zmieniać wtyczki w jakikolwiek sposób. Nie należy używać trójników w połączeniu z uziemionymi narzędziami. Oryginalne wtyczki i pasu-**

- jące gniazda zmniejszają ryzyko porażenia prądem.
- b)  **Należy unikać kontaktu z uziemionymi powierzchniami, jak rury, grzejniki, piece i lodówki.** W przypadku kontaktu cielesnego z uziemieniem istnieje zwiększone ryzyko porażenia prądem.
- c)  **Urządzenie chronić przed deszczem i wilgocią.** Wnikanie wody do elektronarzędzi zwiększa ryzyko porażenia prądem.
- d)  **Regularnie kontrolować przewód zasilania urządzenia i – w razie stwierdzenia jego uszkodzenia – oddać do naprawy w serwisie Hilti. Regularnie kontrolować przedłużacze i w razie uszkodzenia wymienić je na nowe.**
- e)  **Sprawdzić, czy urządzenie i osprzęt znajdują się we właściwym stanie. Nie używać urządzenia ani osprzętu, gdy są one uszkodzone, niekompletne lub gdy elementy obsługi nie działają prawidłowo.**
- f)  **Jeśli podczas pracy uszkodzony zostanie przewód sieciowy lub przedłużacz, nie wolno ich dotykać. Wyciągnąć wtyczkę sieciową z gniazda.** Uszkodzone przewody przyłączeniowe oraz przedłużacze mogą stwarzać ryzyko porażenia prądem.
- g)  **Uszkodzone przełączniki należy wymienić w serwisie Hilti. Nie używać urządzenia, którego przełącznik nie daje się włączyć i/lub wyłączyć.**
- h)  **Przekazywać urządzenie do naprawy tylko wykwalifikowanemu elektrykom (serwis Hilti), którzy używają oryginalnych części zamiennych. W przeciwnym razie może dojść do zagrożenia wypadkowego dla użytkownika.**
- i)  **Nigdy nie używać przewodu niezgodnie z jego przeznaczeniem, np. do przenoszenia lub zawieszania urządzenia ani do wyciągania wtyczki z gniazda. Przewód chronić przed działaniem wysokich temperatur, oleju, ostrych krawędzi lub ruchomych części urządzenia. Uszkodzone lub poplątane przewody zwiększają ryzyko porażenia prądem.**
- j)  **W przypadku wykonywania elektronarzędziem prac na świeżym powietrzu należy zastosować przedłużacz przystosowany do używania na**

- zewnątrz.** Zastosowanie przedłużacza przystosowanego do używania na zewnątrz zmniejsza ryzyko porażenia prądem.
- W przypadku przerwy w zasilaniu wyłączyć urządzenie i wyciągnąć wtyczkę sieciową z gniazda.**
  - Unikać przedłużaczy z gniazdem wielokrotnym podczas równoczesnej eksploatacji kilku urządzeń.
  - Nigdy nie spryskiwać wodą górnej części odkurzacza. Zagrożenie dla osób i urządzenia.**
  - Gniazda sieciowe oraz wtyczki przedłużacza lub przewodu sieciowego muszą być zabezpieczone przed bryzgami wody.
  - Przewód przyłączeniowy odłączać trzymając za wtyczkę (nie ciągnąc za przewód).**
  - Nigdy nie ciągnąć za przewód sieciowy, aby zmienić położenie robocze odkurzacza.**
  - Nigdy nie używać zabrudzonego lub zamoczonego urządzenia. Osadzający się na powierzchni urządzenia pył, w szczególności od zwiercin materiałów przewodzących, jak również wilgoć, mogą przy niekorzystnych warunkach prowadzić do porażenia prądem elektrycznym. Z tego względu, zwłaszcza w przypadku częstej obróbki materiałów przewodzących, należy zabrudzone urządzenia regularnie oddawać do kontroli w serwisie Hilti.**
  - Upewnić się, że przewód przyłączeniowy nie leży w kałuży.

### 5.7 Zbierane zanieczyszczenia



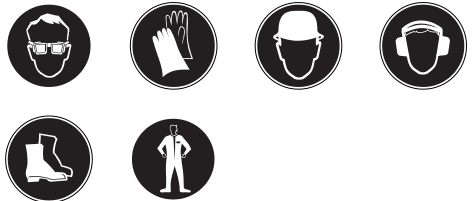
- Zabrania się zbierania pyłów szkodliwych dla zdrowia, palnych i/lub wybuchowych (np. pyłu magnezowo-aluminiowego itp.)

- Urządzenie przeznaczone jest się do zbierania/odsysania suchych, niepalnych pyłów.
- Zabrania się odsysania palnych, wybuchowych i agresywnych cieczy (jak środki chłodzące i smary, benzyna, rozpuszczalniki, kwasy (pH <5), zasady (pH >12,5) itp.)
- W przypadku wyciekania piany lub cieczy natychmiast wyłączyć urządzenie.
- Unikać styczności z cieczami zasadowymi lub kwaśnymi. W razie przypadkowego kontaktu narażone części ciała obmyć wodą. W przypadku przedostania się elektrolitu do oczu, przemyć je obficie wodą i skonsultować się z lekarzem.
- Podczas zbierania gorących substancji nosić rękawice ochronne.
- Nie zbierać materiałów, o które można się skaleczyć przez worek na pył (np. odpadów szpiczastych lub o ostrych krawędziach).

### 5.8 Termiczne

Zabrania się zbierania gorących materiałów (żarzące papierosy, rozgrzany popiół itp.)

### 5.9 Osobiste wyposażenie ochronne



- Podczas pracy z urządzeniem zarówno jego użytkownik, jak i osoby znajdujące się w pobliżu muszą nosić odpowiednie okulary ochronne, kask ochronny, ochraniacze słuchu, rękawice ochronne oraz obuwie ochronne.
- Podczas pracy przy użyciu mineralnej płuczki wiertniczej zakładać odzież ochronną i unikać kontaktu cieczy ze skórą (pH >9 żrące działanie).

## 6 Przygotowanie do pracy



### OSTROŻNIE

Napięcie sieciowe musi zgadzać się z napięciem podanym na tabliczce znamionowej. Upewnić się, że urządzenie nie jest podłączone do sieci elektrycznej.

### ZAGROŻENIE

Urządzenie podłączać wyłącznie do prawidłowo uziemionego źródła prądu.

### OSTROŻNIE

Zawsze zabezpieczać urządzenie przed niezamierzonym przemieszczaniem się poprzez zablokowanie kółek hamulcami.

### OSTROŻNIE

Podczas nasadzania głowicy ssącej uważać, aby nie przyciąć sobie palców oraz nie uszkodzić przewodu zasilającego.

#### 6.1 Zastosowanie przedłużacza oraz prądnicy lub transformatora

Patrz rozdział "Opis/ Stosowanie przedłużaczy".

#### 6.2 Pierwsze uruchomienie

1. Otworzyć obydwa zaczepy zatraskowe.
2. Unieść głowicę ssącą znad zbiornika.
3. Wyjąć akcesoria ze zbiornika i z opakowania.

**WSKAZÓWKA** Do zbierania suchych pyłów należy włożyć wkład filtra do zbiornika, zgodnie z instrukcją.

4. Założyć głowicę ssącą na zbiornik.
5. Zamknąć obydwa zaczepy zatraskowe.
6. Upewnić się, że głowica ssąca została prawidłowo zamocowana i zablokowana.
7. Przyłączyć wężyk ssący do urządzenia.

#### 6.2.1 Zakładanie wkładu filtra do zbierania suchych pyłów

1. Otworzyć obydwa zaczepy zatraskowe.
2. Unieść głowicę ssącą znad zbiornika.
3. Do zbiornika włożyć nowy wkład filtra.
4. Mocno wcisnąć tuleję wkładu filtra na króciec wlotowy.
5. Założyć głowicę ssącą na zbiornik.
6. Zamknąć obydwa zaczepy zatraskowe.
7. Upewnić się, że głowica ssąca została prawidłowo zamocowana i zablokowana.
8. Przyłączyć wężyk ssący do urządzenia.

#### 6.3 Transport

### ZAGROŻENIE

Urządzenie może być transportowane tylko, gdy jest wyłączone.



Nie przenosić pełnego urządzenia.

Przed przeniesieniem urządzenia w inne miejsce należy je opróżnić.

Jeśli odsysana była woda, nie przychyłać urządzenia, ani go nie transportować w pozycji leżącej.

## 7 Obsługa

### OSTROŻNIE

Zawsze zabezpieczać urządzenie przed niezamierzonym przemieszczaniem się poprzez zablokowanie kółek hamulcami.

### OSTRZEŻENIE

W razie niebezpiecznych sytuacji (np. przewrwanie filtra) należy wyłączyć urządzenie, wyciągnąć wtyczkę z gniazda i przed po-

nowym przystąpieniem do pracy oddać fachowcowi do kontroli.

#### 7.1 Włączanie

1. Włożyć wtyczkę sieciową do gniazda.
2. Zwrócić uwagę na pewne ustawienie odkurzacza i zablokować kółka hamulcami.
3. Włączyć włącznik/wyłącznik.

## 7.2 Przeprowadzenie czyszczenia filtra 3

Urządzenie wyposażone jest w system czyszczenia filtra, który w znacznej mierze oczyszcza filtr wewnętrzny z przywierającego pyłu.

1. Włożyć wtyczkę sieciową do gniazda.
2. Upewnić się, że system czyszczenia filtra jest włączony (dolne położenie suwaka)
3. Włączyć włącznik/wyłącznik.
4. Zatknąć ręką węża lub końcówkę węża na ok. 5-10 sekund.

Filtr wewnętrzny zostanie automatycznie oczyszczony przez uderzenie strumienia powietrza (pulsujący odgłos).

## 7.3 Dezaktywacja systemu czyszczenia filtra

W przypadku odkurzania przy użyciu końcówki do fug lub odsysania przeważnie wody, należy się upewnić, czy system czyszczenia filtra jest wyłączony (górne położenie suwaka)

## 7.4 Odsysanie suchego pyłu

### WSKAZÓWKA

Przed przystąpieniem do odsysania suchego pyłu, zwłaszcza pyłu mineralnego, należy zawsze pamiętać o włożeniu wkładu filtra/worka na pył do zbiornika (akcesoria Hilti). Dzięki temu zebrany materiał można w prosty sposób wyrzucić, nie powodując pylenia.

### OSTROŻNIE

**Odessane zanieczyszczenia należy utylizować zgodnie z obowiązującymi przepisami.**

### WSKAZÓWKA

Do odsysania suchego pyłu zawsze zakładać filtr wewnętrzny.

Przed rozpoczęciem pracy na sucho, zwrócić uwagę, czy filtr wewnętrzny nie jest wilgotny po ostatnim okurzeniu na mokro. Wilgotny filtr szybko zapycha się przy zasysaniu suchych substancji. Z tego względu, przez rozpoczęciem odkurzania na sucho należy wymyć i dokładnie wysuszyć filtr lub założyć nowy, suchy.

1. Węża z tuleją wyciągnąć z narzędzia/końcówki ssącej.
2. Przeprowadzić kompleksowe czyszczenie.

## 7.4.1 Wymiana wkładu filtra w przypadku suchych pyłów 4

### OSTROŻNIE

**Odessane zanieczyszczenia należy utylizować zgodnie z obowiązującymi przepisami.**

1. Ostrożnie wyjąć tuleję wkładu filtra z mocowania.
2. Tuleję wkładu filtra zamknąć za pomocą suwaka.
3. Wyczyścić zbiornik za pomocą ściereczki lub węża do wody.
4. Włożyć nowy wkład filtra do zbiornika.
5. Mocno wcisnąć tuleję wkładu filtra na króciec wlotowy.

## 7.5 Odsysanie cieczy

### WSKAZÓWKA

Do zbierania cieczy zawsze stosować filtr wewnętrzny (patrz Konserwacja i utrzymanie urządzenia)

## 7.5.1 Przed odsysaniem cieczy 5

1. Wyjąć wkład filtra/worka na pył ze zbiornika.
2. Elektrody oraz/lub pływak do kontroli poziomu wypełnienia sprawdzić pod względem zanieczyszczeń oraz/lub prawidłowego funkcjonowania i w razie zanieczyszczenia oczyścić je szczotką.
3. Wyłączyć automatyczne czyszczenie filtra.

## 7.5.2 Podczas odsysania cieczy

W miarę możliwości podczas pracy na mokro używać oddzielnego filtra wewnętrznego.

W przypadku osiągnięcia maksymalnego stanu napełnienia urządzenie automatycznie się wyłącza.

### OSTRZEŻENIE

W przypadku powstania piany natychmiast zakończyć pracę i opróżnić zbiornik.

## 7.5.3 Po odessaniu cieczy

1. Opróżnić zbiornik i wyłukać przy pomocy węża do wody, wyczyścić szczotką elektrody oraz, po poprzednim wysuszeniu, przetrzeć ręką pływak i filtr wewnętrzny.

pl



2. Postawić oddzielnie górną część odkurzacza i zbiornik, aby filtr wewnętrzny i zbiornik mogły wyschnąć.

### 7.6 Po zakończeniu pracy

1. Wyłączyć urządzenie.
2. Wyciągnąć wtyczkę sieciową z gniazda.
3. Zwinąć przewód przyłączeniowy i zawiesić na zaczepie.
4. Opróżnić zbiornik i wyczyścić urządzenie wilgotną ściereczką.
5. Zwinąć wąż.
6. Odstawić urządzenie w suchym pomieszczeniu i zabezpieczyć je przed niepowołanym użytkowaniem.

### 7.7 Opróżnianie zbiornika

#### 7.7.1 Opróżnianie zbiornika z suchych pyłów

##### ZAGROŻENIE

Upewnić się, że żadne ostre materiały, o które można się skaleczyć, nie przebiły worka.

##### WSKAZÓWKA

Przed opróżnieniem zbiornika z suchych pyłów, zaleca się przeprowadzenie kompleksowego czyszczenia filtra. Pozwala to na znaczne wydłużenie żywotności filtra.

#### 7.7.1.1 Przed opróżnieniem zbiornika należy przeprowadzić następujące czynności:

1. Zablokować kółka hamulcami.
2. Wyciągnąć wtyczkę sieciową z gniazda.
3. Otworzyć obydwa zaczepy zatraskowe.
4. Zdjąć głowicę ssącą ze zbiornika i postawić ją na płaskim podłożu.

#### 7.7.1.2 Po opróżnieniu zbiornika należy przeprowadzić następujące czynności:

##### OSTROŻNIE

Podczas nasadzania głowicy ssącej uważać, aby nie przyciąć sobie palców oraz nie uszkodzić przewodu zasilającego.

1. Założyć głowicę odkurzacza na zbiornik i zamknąć obydwa zaczepy zatraskowe.
2. Zamocować węża ssącego na króćcu wlotowym.

### 7.7.2 Opróżnianie zbiornika z cieczy

##### OSTROŻNIE

Odessane zanieczyszczenia należy utylizować zgodnie z obowiązującymi przepisami.



#### 7.7.2.1 Wylewanie cieczy ze zbiornika 6

##### OSTROŻNIE

Nie stawać na dolną część podstawy. Nagłe przechylenie się zbiornika może doprowadzić do obrażeń ciała.

##### OSTROŻNIE

Nie trzymać podstawy za uchwyt na akcesoria, aby nie doprowadzić do zakleszczenia się.

1. Zwrócić uwagę na pewne ustawienie odkurzacza i zablokować kółka hamulcami.
2. Wyjąć wąż ssący z króćca wlotowego.
3. Usunąć osprzęt z uchwytu na akcesoria.
4. **OSTROŻNIE Nie chwytać podstawy w miejscu, o które może uderzać zbiornik.** Chwycić uchwyt zbiornika i opróżnić zbiornik.
5. Oczyszczyć ściereczką brzeg zbiornika, króciec wlotowy i tuleję węża.

#### 7.7.2.2 Opróżnianie zbiornika z cieczy

Zanieczyszczoną wodę wylać poprzez węża spustowego w odpowiednim miejscu.

## 8 Konserwacja i utrzymanie urządzenia

### 8.1 Czyszczenie filtra wewnętrznego (kompleksowe)

#### WSKAZÓWKA

Nie czyścić filtra, stukając nim o twarde przedmioty lub za pomocą ostrych narzędzi. Może to prowadzić do skrócenia żywotności filtra.

#### WSKAZÓWKA

Filtra wewnętrznego nie wolno czyścić myjką wysokociśnieniową. Może to spowodować pęknięcia w materiale filtra.

#### WSKAZÓWKA

Filtr jest elementem podlegającym zużyciu. Należy wymieniać go przynajmniej raz na pół roku, a przy intensywnym użytkowaniu, odpowiednio częściej.

Urządzenie wyposażone jest system czyszczenia filtra, który w znacznej mierze oczyszcza filtr wewnętrzny z przywierającego pyłu.

1. Włożyć wtyczkę sieciową do gniazda.
2. Upewnić się, że system czyszczenia filtra jest włączony (dolne położenie suwaka)
3. Włączyć włącznik/wyłącznik.
4. Zatkąć ręką węża lub końcówkę węża na ok. 5-10 sekund.
5. Filtr wewnętrzny zostanie automatycznie oczyszczony przez uderzenie strumienia powietrza (pulsujący odgłos).

**WSKAZÓWKA** Filtr wewnętrzny można dodatkowo oczyścić wodą (nie myjką wysokociśnieniową) i ściereczką.

W przypadku niestarannego oczyszczenia, pył mineralny może przywrzeć do filtra i zatkać go, pogarszając wydajność odsysania. Może to prowadzić do skrócenia żywotności filtra.

### 8.2 Wymiana filtra wewnętrznego lub filtra powietrza wylotowego

#### OSTROŻNIE

**Nigdy nie odkurzać bez filtra wewnętrznego!**

#### 8.2.1 Zdejmowanie filtra wewnętrznego **7**

1. Wyciągnąć wtyczkę sieciową z gniazda.
2. Otworzyć osłonę filtra.
3. Ostrożnie wyjąć filtr wewnętrzny z mocowania.

### 8.2.2 Zakładanie filtra wewnętrznego

1. Wyczyścić ściereczką uszczelki filtra.
2. Założyć nowy filtr wewnętrzny.
3. Zamknąć osłonę filtra.

### 8.3 Otwieranie urządzenia w celu kontroli

1. Zablokować kółka hamulcami.
2. Wyciągnąć wtyczkę sieciową z gniazda.
3. Otworzyć obydwa zaczepy zatrzaskowe.
4. Zdjąć głowicę ssącą ze zbiornika i postawić ją na płaskim podłożu.

### 8.4 Kontrola zacisku antystatycznego **8**

Sprawdzić zacisk antystatyczny pod względem ewentualnych uszkodzeń i w razie potrzeby zlecić naprawę w serwisie Hilti.

### 8.5 Kontrola poziomu wypełnienia

#### OSTROŻNIE

Skontrolować gniazdo pod względem zanieczyszczeń i w razie potrzeby wyczyścić je szczotką.

Sprawdzić przełącznik pływaka pod względem ruchliwości.

### 8.6 Zamykanie urządzenia

#### OSTROŻNIE

**Podczas nasadzania głowicy ssącej uważać, aby nie przyciąć sobie palców oraz nie uszkodzić przewodu zasilającego.**

1. Skontrolować uszczelkę głowicy ssącej pod względem zanieczyszczeń i w razie potrzeby wyczyścić ją ściereczką.
2. Założyć głowicę ssącą na zbiornik.
3. Zamknąć obydwa zaczepy zatrzaskowe.
4. Włożyć wtyczkę sieciową do gniazda.

### 8.7 Konserwacja urządzenia

#### OSTROŻNIE

**Wyciągnąć wtyczkę sieciową z gniazda.**

Nigdy nie używać urządzenia z niedrożnymi szczelinami wentylacyjnymi! Ostrożnie czyścić szczeliny wentylacyjne suchą szczotką. Regularnie czyścić ściereczką urządzenie z zewnątrz. Do czyszczenia

nie używać urządzeń rozpylających, myjek wysokociśnieniowych, strumienia pary ani bieżącej wody! Może to doprowadzić do zmniejszenia bezpieczeństwa elektrycznego urządzenia. Rękojeść urządzenia nie może być zanieczyszczona smarem ani olejem. Nie używać środków konserwujących zawierających silikon.

Podczas prac konserwacyjnych i czyszczenia obchodzić się z urządzeniem tak, aby nie stwarzać zagrożenia dla personelu konserwacyjnego i osób trzecich. Zastosować wentylację z wykorzystaniem filtrów. Należy zakładać odzież ochronną. Miejsce przeprowadzania konserwacji oczyścić tak, aby do otoczenia nie przedostawały się żadne niebezpieczne substancje.

Przed usunięciem urządzenia z obszaru ze szkodliwymi dla zdrowia substancjami urządzenie należy z zewnątrz odkurzyć, wytrzeć lub szczelnie zapakować. Unikać przy tym rozprzestrzeniania nagromadzonych, niebezpiecznych pyłów.

Podczas konserwacji i naprawy wszystkie części, których nie udało się dokładnie wyczyścić, należy zapakować w szczelne worki i zutylizować zgodnie z obowiązującymi przepisami.

Kontrolę techniczną stanu urządzenia, np. pod względem uszkodzenia filtra, szczelności i działania mechanizmów kontrolnych, należy przeprowadzać w serwisie Hilti lub zlecać tę czynność wykwalifikowanemu personelowi przynajmniej raz w roku.

### 8.8 Utrzymanie urządzenia we właściwym stanie technicznym

#### OSTRZEŻENIE

**Naprawy elementów elektrycznych mogą być wykonywane wyłącznie przez wykwalifikowanych elektryków.**

Regularnie sprawdzać, czy nie są uszkodzone zewnętrzne elementy urządzenia i kontrolować, czy prawidłowo działają wszystkie elementy obsługi. Nie eksploatować urządzenia, gdy jakaś jego część jest uszkodzona lub element obsługi nie działa prawidłowo. Oddać urządzenie do naprawy w serwisie Hilti.

### 8.9 Kontrola po wykonaniu czynności konserwacyjnych

Po zakończeniu czynności konserwacyjnych należy sprawdzić, czy odkurzacze zostały odpowiednio zmontowane i działają prawidłowo. Sprawdzić działanie urządzenia.

## 9 Usuwanie usterek

Usterka	Możliwa przyczyna	Rozwiązanie
Zerowa/zmniejszona wydajność odsysania.	Pełny wkład filtra/worek na pył.	Wymienić wkład filtra/worek na pył. Patrz rozdział: 7.4.1 Wymiana wkładu filtra w przypadku suchych pyłów <b>4</b>
	Nie założony filtr wewnętrzny.	Założyć filtr.
	Mocno zanieczyszczony filtr wewnętrzny.	Przeprowadzić czyszczenia kompleksowe filtra lub go wymienić. Patrz rozdział: 8.1 Czyszczenie filtra wewnętrznego (kompleksowe) Patrz rozdział: 8.2 Wymiana filtra wewnętrznego lub filtra powietrza wylotowego

<b>Usterka</b>	<b>Możliwa przyczyna</b>	<b>Rozwiązanie</b>
Zerowa/zmniejszona wydajność odsysania.	Zapchany wąż odkurzacza lub osłona odsysająca elektronarzędzia.	Wyczyścić węża i osłonę odsysającą.
	Zanieczyszczoną/uszkodzoną uszczelką/krawędź zbiornika między górną częścią odkurzacza a zbiornikiem.	Wyczyścić uszczelką ściereczką/ wymienić uszczelkę.
	Przedziurawiony wąż	Wymienić węża.
	Uszkodzona uszczelka pokrywy filtra.	Oddać urządzenie do naprawy w serwisie Hilti.
	Nieprawidłowo zamknięty wąż spustowy.	Prawidłowo zamknąć węża spustowego.
Z odkurzacza wydostaje się pył.	Nieprawidłowo zamontowany filtr wewnętrzny.	Ponownie założyć filtr.
	Uszkodzony filtr wewnętrzny.	Założyć nowy filtr.
	Uszkodzona uszczelka filtra.	Założyć nowy filtr.
	Nieprawidłowo zamontowana głowica ssąca.	Prawidłowo zamontować głowicę ssącą. Patrz rozdział: 6.2 Pierwsze uruchomienie
Urządzenie włącza się i wyłącza samoczynnie lub przez użytkownika przepływa ładunek elektrostatyczny.	Ładunek elektrostatyczny nie jest prawidłowo odprowadzany; urządzenie nie jest przyłączone do uziemionego gniazda sieciowego.	Podłączyć urządzenie do uziemionego gniazda sieciowego; zastosować węża antystatycznego.
	Uszkodzony zacisk antystatyczny.	Zlecić wymianę zacisku antystatycznego w serwisie Hilti. Podłączyć urządzenie do uziemionego gniazda sieciowego.
Po opróżnieniu zbiornika urządzenia nie można ponownie uruchomić.	Zanieczyszczenia.	Wyłączyć urządzenie i odczekać 5 sekund, następnie włączyć ponownie. Oczyścić pływak, elektrody oraz przestrzeń między elektrodami. Skontrolować i zapewnić prawidłowe działanie.
Silnik nie działa.	Zadziałał bezpiecznik w gnieździe sieciowym.	Włączyć bezpiecznik. W razie ponownego zadziałania, ustalić przyczynę powstawania nadmiaru prądu.
	Pełny zbiornik.	Wyłączyć urządzenie. Opróżnić zbiornik. Patrz rozdział: 7.7.1 Opróżnianie zbiornika z suchych pyłów
Spadek napięcia.	Zbyt duża impedancja napięcia zasilającego.	Zastosować odpowiedni przedłużacz (patrz rozdział Opis).

## 10 Utylizacja



Urządzenia Hilti wykonane zostały w znacznej mierze z materiałów nadających się do powtórnego wykorzystania. Warunkiem takiego recyklingu jest prawidłowe oddzielenie materiałów. W wielu krajach firma Hilti jest już przygotowana na przyjmowanie starych urządzeń w celu ich utylizacji. Informacje na ten temat można uzyskać u doradców technicznych lub w punkcie serwisowym Hilti.



Dotyczy tylko państw UE.

Nie wyrzucać elektronarzędzi z odpadami z komunalnymi!

Zgodnie z Europejską Dyrektywą w sprawie zużytego sprzętu elektrotechnicznego i elektronicznego oraz dostosowaniem jej do prawa krajowego, zużyte elektronarzędzia należy posegregować i zutylizować w sposób przyjazny dla środowiska.

### Utylizacja płuczki wiertniczej

Z punktu widzenia ochrony środowiska spuszczenie płuczki wiertniczej do wód gruntowych lub kanalizacji bez odpowiedniego uzdatnienia jest nieprawidłowe. W związku z obowiązującymi przepisami w tym względzie należy skonsultować się z lokalnymi władzami. Zalecamy następujący sposób uzdatniania płuczki wiertniczej:

1. Płuczki wiertnicze należy zbierać (np. za pomocą odsysacza wody)
2. Odczekać, aż szlam się osadzi, a następnie wyrzucić go na wysypisko gruzu budowlanego. (Środki koagulujące mogą przyspieszyć proces wytrącania się osadu.)
3. Przed wylaniem pozostałej wody (zasadowa, wartość  $\text{pH} > 7$ ) do kanalizacji, należy ją zneutralizować poprzez dodanie kwasowego środka neutralizującego lub rozcieńczyć dużą ilością wody.

## 11 Gwarancja producenta na urządzenia

Hilti gwarantuje, że dostarczone urządzenie jest wolne od błędów materiałowych i produkcyjnych. Ta gwarancja obowiązuje pod warunkiem, że urządzenie jest właściwie wykorzystywane, obsługiwane, konserwowane i czyszczone zgodnie z instrukcją obsługi Hilti, oraz że zachowana jest techniczna jedność urządzenia, tzn. że w urządzeniu stosowane są wyłącznie oryginalne materiały, akcesoria i części zamienne Hilti.

Ta gwarancja obejmuje bezpłatną naprawę lub bezpłatną wymianę uszkodzonych części podczas całego okresu żywotności urządzenia. Części, które podlegają normalnemu zużyciu, nie są objęte tą gwarancją.

**Dalsze roszczenia są wykluczone, o ile nie zachodzi tu sprzeczność z obowiązującymi**

**przepisami krajowymi. Firma Hilti nie odpowiada przede wszystkim za szkody bezpośrednie i pośrednie powstałe na skutek wad lub szkody następne, straty lub koszty związane z zastosowaniem lub brakiem możliwości zastosowania urządzenia do jakiegokolwiek celu. Milczące przyzwolenia dotyczące zastosowania lub przydatności do określonego celu są wyraźnie wykluczone.**

W celu naprawy lub wymiany urządzenie lub uszkodzone części należy przesłać bezzwłocznie po stwierdzeniu wady do przedstawicielstwa Hilti.

Niniejsza gwarancja obejmuje wszelkie zobowiązania gwarancyjne ze strony Hilti i zastępuje wszystkie wcześniejsze lub równoczesne

oświadczenia, oraz pisemne i ustne uzgodnienia dotyczące gwarancji.

## 12 Deklaracja zgodności WE (oryginał)

Nazwa:	Odkurzacz do pracy na sucho i mokro
Oznaczenie typu:	VC 60-U
Generacja:	01
Rok konstrukcji:	2007

Deklarujemy z pełną odpowiedzialnością, że niniejszy produkt jest zgodny z następującymi wytycznymi oraz normami: 2006/42/WE, 2004/108/WE, 2011/65/UE, EN 60335-1, EN 60335-2-69, EN ISO 12100.

**Hilti Corporation, Feldkircherstrasse 100,  
FL-9494 Schaan**



**Paolo Luccini**  
Head of BA Quality and Process  
Management  
Business Area Electric Tools &  
Accessories  
01/2012



**Johannes Wilfried Huber**  
Senior Vice President  
Business Unit Diamond  
01/2012

### Dokumentacja techniczna:

Hilti Entwicklungsgesellschaft mbH  
Zulassung Elektrowerkzeuge  
Hiltistrasse 6  
86916 Kaufering  
Deutschland

pl

# ОРИГИНАЛЬНОЕ РУКОВОДСТВО ПО ЭКСПЛУАТАЦИИ

## Универсальный пылесос для сухой и мокрой уборки VC 60-U

**Перед началом работы внимательно прочтите руководство по эксплуатации.**

**Всегда храните данное руководство по эксплуатации рядом с устройством.**

**При смене владельца обязательно передайте руководство по эксплуатации вместе с устройством.**

Содержание	с.
1 Общая информация	220
2 Описание	222
3 Принадлежности	223
4 Технические характеристики	224
5 Указания по технике безопасности	225
6 Подготовка к работе	229
7 Эксплуатация	230
8 Уход и техническое обслуживание	232
9 Поиск и устранение неисправностей	234
10 Утилизация	236
11 Гарантия производителя	236
12 Декларация соответствия нормам ЕС (оригинал)	237

**1** Цифрами обозначены иллюстрации. Иллюстрации к тексту расположены на разворотах. При знакомстве с инструментом откройте их для наглядности.

В тексте данного руководства по эксплуатации "устройство" всегда обозначает универсальный пылесос VC 60-U для сухой и мокрой уборки.

**Компоненты устройства, элементы управления и индикации 1**

- 1 Рукоятка
- 2 Держатель принадлежностей
- 3 Основной выключатель
- 4 Защелка
- 5 Емкость для сбора пыли
- 6 Ручка (для опорожнения емкости)
- 7 Всасывающий патрубок
- 8 Заглушка всасывающего патрубка
- 9 Держатель насадки для пола
- 10 Крюк для кабеля
- 11 Верхняя часть пылесоса
- 12 Направляющие ролики с колесным тормозом
- 13 Тележка
- 14 Рукоятка очистки фильтра
- 15 Крышка фильтра
- 16 Сливной шланг

## 1 Общая информация

### 1.1 Условные обозначения и их значение

#### **ОПАСНО**

Общее обозначение непосредственной опасной ситуации, которая может повлечь за собой тяжёлые травмы или представлять угрозу для жизни.

#### **ВНИМАНИЕ**

Общее обозначение потенциально опасной ситуации, которая может повлечь за собой тяжёлые травмы или представлять угрозу для жизни.

## ОСТОРОЖНО

Общее обозначение потенциально опасной ситуации, которая может повлечь за собой лёгкие травмы или повреждение оборудования.

## УКАЗАНИЕ

Указания по эксплуатации и другая полезная информация.

### 1.2 Обозначение пиктограмм и другие обозначения

#### Запрещающие знаки



Транспортировка краном запрещается

#### Предупреждающие знаки



Опасность



Едкие вещества



Опасность поражения электрическим током



Взрывоопасные материалы

#### Предписывающие знаки



Надевайте защитную одежду



Используйте защитные очки



Надевайте защитные перчатки



Используйте защитную каску



Используйте защитные наушники



Используйте защитную обувь

## Символы



Перед использованием прочтите руководство по эксплуатации



Направьте отработанные материалы на переработку

## Расположение идентификационных данных на устройстве

Тип и серийный номер устройства указаны на заводской табличке. Занесите эти данные в настоящее руководство по эксплуатации. Они необходимы при сервисном обслуживании устройства и консультациях по его эксплуатации.

Тип:

---

Поколение: 01

---

Серийный номер:

---



## 2 Описание

### 2.1 Использование инструмента по назначению

VC 60-U представляет собой универсальный промышленный пылесос для эффективного удаления сухой пыли. Пылесос пригоден как для сухой, так и для мокрой уборки.

Устройство подходит для всасывания шлама, образующегося при мокром сверлении минеральных пород с помощью алмазных коронок или алмазных пил Hilti, а также для удаления сухой минеральной пыли, возникающей в большом количестве при работе в комбинации с инструментами Hilti для алмазного шлифования, резки, перфорирования и сухого алмазного сверления.

Кроме того, устройство может применяться для всасывания жидких отходов.

Устройство подходит для удаления сухой негорючей пыли и негорючих жидкостей.

Устройство не допускается применять для удаления взрывоопасных веществ, тлеющей или горячей, горючей и агрессивной пыли (например, магниевой-алюминиевой пыли и т. п.), а также летучих, едких и воспламеняющихся жидкостей (например, бензин, растворители, кислоты, смазочно-охлаждающие жидкости и т. п.).

Устройство нельзя эксплуатировать в лежачем положении.

Максимальная масса устройства при полной загрузке отходами не должна превышать 100 кг.

Не используйте устройство в качестве лестницы.

Не используйте устройство стационарно в режиме непрерывной работы в автоматических или полуавтоматических установках.

**ПРЕДУПРЕЖДЕНИЕ-** Персонал, обслуживающий устройство, предварительно должен пройти инструктаж по обращению с ним, а также должен быть проинформирован об опасности, которую представляют собой отходы, и об их безопасной утилизации.

Использование пылесоса под водой запрещается.

**ПРЕДУПРЕЖДЕНИЕ-** Всасывание веществ, представляющих угрозу для здоровья человека (для их удаления необходимо использование, например, пылесосов серии M или H), масла и жидких сред с температурой более 60 °C запрещается.

Запрещается направлять всасывающий шланг пылесоса на людей и животных.

Во избежание образования электростатического потенциала используйте антистатический всасывающий шланг.

Это устройство подходит для промышленного применения, например в отелях, школах, больницах, на фабриках, в магазинах и офисных помещениях.

Возможные области и варианты использования устройства: строительная площадка, мастерская, выполнение ремонтных работ разных типов.

Внесение изменений в конструкцию устройства и его модификация запрещаются.

Соблюдайте указания по эксплуатации, уходу и техническому обслуживанию устройства, приведенные в настоящем руководстве по эксплуатации.

Во избежание травм и повреждения устройства используйте только оригинальные принадлежности и инструменты производства Hilti.

Использование устройства и его вспомогательного оборудования не по назначению или его эксплуатация необученным персоналом представляют опасность.

## 2.2 В стандартный комплект поставки входят:

- 1 Устройство вкл. плоский складчатый фильтр и тележку
- 1 Всасывающий шланг в сборе с поворотной муфтой, инструментальной муфтой и коническим переходником
- 1 Щелевая насадка
- 1 Фильтр-мешок
- 1 Набор принадлежностей
- 1 Руководство по эксплуатации

## 2.3 Использование удлинительного кабеля

Используйте только подходящие для данной области применения удлинительные кабели с достаточным сечением. В противном случае возможна потеря мощности устройства и перегрев кабеля. Регулярно проверяйте, не поврежден ли кабель. Поврежденные удлинительные кабели немедленно заменяйте.

**Рекомендуемые мин. сечения и макс. длина кабелей для VC 60-U:**

Сечение провода	1,5 мм <sup>2</sup>	2,5 мм <sup>2</sup>
Напряжение сети 110–120 В	30 м	50 м
Напряжение сети 220–240 В	30 м	50 м

Использовать удлинительные кабели с сечением 1,25 мм<sup>2</sup>, 2 мм<sup>2</sup> и 3,5 мм<sup>2</sup> запрещается.

## 2.4 Применение удлинительного кабеля вне помещений

При работах вне помещений используйте только допущенные к эксплуатации удлинительные кабели с соответствующей маркировкой.

## 2.5 Использование генератора или трансформатора

Устройство может питаться от генератора или трансформатора при соблюдении следующих требований: выходная мощность (Вт) минимум в два раза больше мощности, указанной на заводской табличке устройства; рабочее напряжение находится в пределах от +5 % до -15 % от номинального напряжения; частота 50–60 Гц, ни в коем случае не более 65 Гц, а также имеется автоматический стабилизатор напряжения с пусковым усилителем.

Использовать генератор/трансформатор для одновременного питания других электроприборов категорически запрещается. При включении/выключении других устройств могут возникнуть скачки напряжения питания, которые могут повредить пылесос.

# 3 Принадлежности

**Запасные части, рабочие инструменты и принадлежности, которые можно приобрести через каналы сбыта Hilti.**

Наименование	Назначение
Фильтр-мешок	
Плоский складчатый фильтр	

Наименование	Назначение
Всасывающий шланг в сборе с поворотной муфтой, инструментальной муфтой и коническим переходником	∅ 36 мм длиной 5 м
Набор принадлежностей	1 колено, 2 удлинительных трубки, 1 насадка для пола с пластинчатыми губками и 1 набор щеток
Муфта шланга	
Конический переходник	

## 4 Технические характеристики

Производитель оставляет за собой право на внесение технических изменений!

Номинальное напряжение	110 В	110 В	120 В	220 В	230 В	230 В	240 В
Номинальная потребляемая мощность	1100 Вт	950 Вт	1200 Вт	1200 Вт	2200 Вт	2400 Вт	1200 Вт

### Технические данные и области применения устройства

Класс защиты	класс защиты I
Класс защиты	IP X4, защита от попадания брызг

Частота электросети	50...60 Гц
Масса согласно методу ЕРТА 01/2003	31 кг
Размеры (Д x Ш x В)	680 мм X 520 мм X 1000 мм
Сетевой кабель (длина)	10 м
Сетевой кабель (тип)	H07RN-F 3x1,5 мм <sup>2</sup>
Макс. объёмный расход (воздух)	2x56 л/с
Макс. разрежение	0,235 бар (CH: 0,208 бар)
Объём ёмкости для сбора пыли	72 л
Объём фильтр-мешка	29 л
Полезный объём жидкости	56 л
Диаметр всасывающего шланга (поворотная муфта со стороны всасывания; инструментальная муфта со стороны устройства)	36 мм (длина 5 м)
Температура воздуха	-20...+40 °C

## Данные о шуме (измерения согласно EN 60335-2-69):

Среднее A-скорректированное значение уровня звукового давления	74 дБ (А)
Погрешность приведённых выше показателей уровня шума	2,5 дБ (А)

## 5 Указания по технике безопасности

### 5.1 Общие указания по безопасности

- a) Наряду с общими указаниями по технике безопасности, приведенными в отдельных главах настоящего руководства по эксплуатации, следует строго соблюдать следующие ниже указания.
- b) Обязательно прочтите все указания! Игнорирование этих указаний может привести к поражению электрическим током, пожару и/или серьезным травмам.
- c) Перед использованием устройства в комбинации с электроинструментом следует прочесть руководство по эксплуатации электроинструмента и соблюдать все приведенные там указания.

### 5.2 Требования к пользователю

- a) Будьте внимательны, следите за своими действиями и серьезно относитесь к работе с устройством. Не используйте устройство, если Вы устали или находитесь под действием наркотиков, алкоголя или медикаментов. Незначительная ошибка при невнимательной работе с устройством может стать причиной серьезной травмы.
- b) Применяйте индивидуальные средства защиты и всегда обязательно надевайте защитные очки. Использование индивидуальных средств защиты, например, респиратора, обуви на нескользящей подошве, защитной каски или защитных наушников, в зависимости от вида и условий эксплуатации электроинструмента, снижает риск травмирования.
- c) Если предусмотрено подсоединение устройств для сбора и удаления пыли, убедитесь, что они подсоединены

и используются по назначению. Использование модуля пылеудаления снижает вредное воздействие пыли.

- d) Инструмент предназначен для профессионального использования.
- e) Инструмент может эксплуатироваться, обслуживаться и ремонтироваться только уполномоченным персоналом. Персонал должен пройти специальный инструктаж по технике безопасности.

### 5.3 Правильная организация рабочего места



- a) Обеспечьте хорошее освещение рабочего места.
- b) Обеспечьте хорошую вентиляцию рабочей зоны. Плохо проветриваемая рабочая зона может стать причиной ухудшения самочувствия из-за высокой концентрации пыли.
- c) Содержите рабочую зону в порядке. Вокруг рабочей зоны не должно находиться никаких предметов, о которые можно пораниться. Беспорядок на рабочем месте увеличивает риск травмирования.
- d) Храните неиспользуемые электрические устройства в местах, не доступных для детей. Не давайте устройство лицам, которые не умеют им пользоваться или не прочитали настоящих указаний. Устройства представляют угрозу, если они используются лицами, не имеющими необходимого опыта и/или знаний, или лицами с ограниченными физическими, сенсорными или умственными способностями.

ru

- e) Не разрешайте детям и посторонним приближаться к работающему устройству. Отвлекаясь от работы, можно потерять контроль над устройством.
- f) Не используйте устройство во взрывоопасной зоне, где имеются горючие жидкости, газы или пыль. При работе электроинструмент искрит, и искры могут воспалить пыль или пары.
- g) Не разрешайте посторонним прикасаться к устройству или удлинительному кабелю.
- h) Не работайте в неудобных позах. Старайтесь постоянно сохранять устойчивое положение и равновесие.
- i) Пользуйтесь обувью с нескользящей подошвой.
- j) При работе следите за тем, чтобы сетевой и удлинительный кабели всегда находились позади устройства. Это снижает риск споткнуться о них во время работы.
- k) Не транспортируйте устройство при помощи крана.
- l) Перед подключением устройства к сетевой розетке убедитесь, что устройство выключено.

#### 5.4 Общие меры безопасности

- a) Используйте только соответствующее устройство. Применяйте его только по назначению и только в исправном состоянии.
- b) Никогда не оставляйте устройство без присмотра.
- c) Учитывайте влияние окружающей среды. Не используйте устройство там, где существует опасность пожара или взрыва.
- d) Устройство следует защищать от роза.
- e) **ОСТОРОЖНО** - Неиспользуемые устройства храните в надёжном месте. Выберите для этого сухое, высоко расположенное или закрытое место, недоступное для детей.
- f) **ОСТОРОЖНО** - Всегда вынимайте вилку сетевого кабеля из розетки электросети на то время, когда устройство не используется (например, во время перерывов в работе),

- a также перед заменой фильтра и проведением работ по уходу и техническому обслуживанию.
- g) Выключайте устройство перед его переноской.
- h) Проверяйте устройство и принадлежности на отсутствие повреждений. Перед каждым применением устройства тщательно проверяйте исправность и функционирование защитных приспособлений и легкоповреждаемых деталей. Проверяйте подвижные детали на отсутствие повреждений. Они должны двигаться свободно, без заеданий. Все детали должны быть правильно установлены и отвечать всем условиям, обеспечивающим исправную работу устройства. Поврежденные защитные приспособления и детали подлежат ремонту или замене в специализированном сервисном центре, если в данном руководстве нет иных указаний.
- i) Проверьте правильность установки фильтра. Убедитесь, что фильтр не поврежден.
- j) Доверяйте ремонт инструмента только квалифицированному персоналу, используемому исключительно оригинальные запчасти. Этим обеспечивается сохранение безопасности инструмента.
- k) Прежде чем настраивать инструмент, заменять его составные части или делать перерыв в работе, выньте вилку из розетки. Эта мера предосторожности предотвращает случайное включение инструмента.
- l) Применяйте устройство, принадлежности к нему и т. д. в соответствии с их техническими данными и согласно указаниям по использованию именно этого типа устройств. Учитывайте при этом рабочие условия и характер выполняемой работы. Использование устройства не по назначению может привести к опасным ситуациям.
- m) Следует регулярно очищать щёткой ограничитель уровня воды согласно

указаниям и проверять его на отсутствие повреждений.

### 5.5 Механические компоненты

- a) Соблюдайте указания по уходу и техническому обслуживанию.
- b) Тщательно следите за состоянием инструмента. Проверяйте безупречное функционирование подвижных частей, легкость их хода, целостность всех частей и отсутствие повреждений, которые могли бы отрицательно повлиять на работу инструмента. Сдайте поврежденные части прибора в ремонт до его использования. Причиной многих несчастных случаев является несоблюдение правил технического обслуживания электроинструментов.

### 5.6 Электрические компоненты



- a) Соединительная вилка устройства должна соответствовать электрической розетке. Не изменяйте конструкцию вилки. Не разрешается применять переходные штепсельные вилки в устройствах с защитным заземлением. Использование оригинальных вилок и соответствующих им розеток снижает риск поражения электрическим током.
- b) Избегайте непосредственного контакта с заземленными поверхностями, например с трубами, отопительными приборами, печами (плитами) и холодильниками. При соприкосновении с заземленными предметами возникает повышенный риск поражения электрическим током.
- c) Предохраняйте устройство от дождя или воздействия влаги. В результате попадания воды в электроинструмент возрастает риск поражения электрическим током.
- d) Регулярно проверяйте кабель электропитания устройства. Замена поврежденного кабеля должна производиться в сервисном центре

компании Hilti. Регулярно проверяйте удлинительные кабели и при наличии повреждений заменяйте их.

- e) Проверяйте техническое состояние устройства и принадлежностей. В случае повреждений устройства или его принадлежностей, неполной комплектации или неисправной работы элементов управления пользоваться устройством запрещается.
- f) Если во время работы сетевой или удлинительный кабель был поврежден, прикасаться к нему запрещается. Выньте вилку сетевого кабеля из розетки. Поврежденные кабели электропитания и удлинительные кабели представляют опасность поражения электрическим током.
- g) Неисправный выключатель заменяйте в сервисном центре Hilti. Не работайте на устройстве с неисправным выключателем.
- h) К ремонту устройства допускайте только специалистов-электриков сервисной службы Hilti, чтобы избежать использования неоригинальных запасных частей. В противном случае существует риск травмирования.
- i) Не используйте кабель не по назначению, например, для переноски инструмента, его подвешивания или для выдергивания вилки из розетки. Защищайте кабель от воздействий высоких температур, масла, острых кромок или вращающихся узлов инструмента. В результате повреждения или схлестывания кабеля повышается риск поражения электрическим током.
- j) Если работы выполняются на открытом воздухе, применяйте только удлинительные кабели, которые разрешено использовать вне помещений. Применение удлинительного кабеля, пригодного для использования вне помещений, снижает риск поражения электрическим током.
- k) При отключении электропитания: выключите устройство и выньте вилку сетевого кабеля из розетки.

ru

- l) Не следует использовать удлинители с блоком розеток, к которым подключено несколько инструментов.
- m) **Защищайте верхнюю часть пылесоса от попадания брызг воды: существует опасность для людей и устройства.**
- n) Соединительные разъемы сетевого, удлинительного или соединительного кабеля устройства должны быть защищены от попадания брызг воды.
- o) **Сетевой кабель следует отключать, вытягивая из розетки непосредственно вилку (не натягивайте и не тяните рывками сам кабель).**
- p) Ни в коем случае не перемещайте устройство на другое рабочее место за сетевой кабель.
- q) Пользоваться грязным или мокрым устройством запрещается. При неблагоприятных условиях влага и пыль, скапливающаяся на поверхности устройства (особенно от токопроводящих материалов), могут вызвать удар электрическим током. Поэтому регулярно обращайтесь в сервисную службу Hilti для проверки устройства, особенно если Вы часто используете его для обработки токопроводящих материалов.
- r) Убедитесь в том, что кабель не пролегал по лужам.

### 5.7 Отходы



- a) Запрещается всасывание вредной для здоровья, горючей и/или взрывоопасной пыли (магниево-алюминиевая пыль и т. д.).
- b) Устройство предназначено для удаления сухой негорючей пыли.
- c) Запрещается всасывание горючих, взрывоопасных, агрессивных

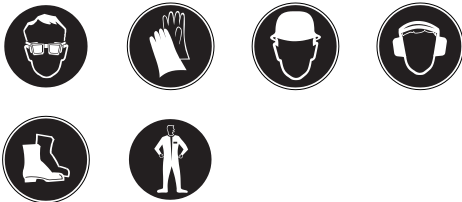
жидкостей (смазочно-охлаждающие жидкости, бензин, растворители, кислоты (pH <5), щелочи (pH >12,5) и т. п.)

- d) При выходе пены или жидкостей немедленно отключите устройство.
- e) Избегайте контакта с щелочными или кислотными жидкостями. При случайном контакте смойте водой. При попадании электролита в глаза промойте их большим количеством воды и немедленно обратитесь за помощью к врачу.
- f) При уборке горячего материала носите защитные перчатки.
- g) Не выполняйте уборку пылесосом предметов, которые могут травмировать Вас (например, остроконечные предметы или предметы с острой кромкой, которые могут проткнуть утилизационный пакет и торчать наружу).

### 5.8 Защита от ожогов

Не выполняйте уборку пылесосом горячих материалов (тлеющие окурки, горячая зола и т. п.)

### 5.9 Средства индивидуальной защиты



- a) При работе с устройством работающих и находящихся в непосредственной близости от него лица должны надевать защитные очки, каску, защитные наушники, защитные перчатки и защитную обувь.
- b) При уборке шлама после сверления минеральных пород носите защитную одежду и избегайте их контакта с кожей (pH >9, едкое вещество).

## 6 Подготовка к работе



### ОСТОРОЖНО

Напряжение сети должно соответствовать указанному на заводской табличке. Устройство не должно непосредственно подсоединяться к сети электропитания.

### ОПАСНО

Подключайте устройство только к правильно заземленному источнику питания.

### ОСТОРОЖНО

Обеспечьте постоянно устойчивое положение устройства, включив колесный тормоз.

### ОСТОРОЖНО

Будьте осторожны при установке верхней части пылесоса: не допускайте заземления рук и повреждения сетевого кабеля.

#### 6.1 Использование удлинительного кабеля и генератора/трансформатора

См. главу «Описание/использование удлинительного кабеля».

#### 6.2 Первый ввод в эксплуатацию

1. Откройте обе защелки.
2. Снимите верхнюю часть пылесоса с емкости для сбора пыли.
3. Выньте принадлежности из емкости для сбора пыли и из упаковки.

**УКАЗАНИЕ** Вложите фильтр-мешок для всасывания сухой пыли в емкость согласно инструкции.

4. Установите верхнюю часть пылесоса на емкость для сбора пыли.
5. Закройте обе защелки.
6. Убедитесь в том, что верхняя часть пылесоса правильно установлена и надежно зафиксирована.
7. Подсоедините всасывающий шланг.

#### 6.2.1 Вставка фильтр-мешка для сухой пыли 2

1. Откройте обе защелки.
2. Снимите верхнюю часть пылесоса с емкости для сбора пыли.
3. Вложите в емкость для сбора пыли новый фильтр-мешок.
4. Плотно прижмите муфту фильтр-мешка к всасывающему патрубку.
5. Установите верхнюю часть пылесоса на емкость для сбора пыли.
6. Закройте обе защелки.
7. Убедитесь в том, что верхняя часть пылесоса правильно установлена и надежно зафиксирована.
8. Подсоедините всасывающий шланг.

#### 6.3 Транспортировка

### ОПАСНО

Транспортировать устройство допускается только в полностью выключенном состоянии.



Транспортировать заполненное устройство запрещается.

Перед транспортировкой устройства в другое место его следует опорожнить.

После всасывания воды устройство нельзя опрокидывать или транспортировать в лежащем положении.

ru



## 7 Эксплуатация

### ОСТОРОЖНО

Обеспечьте постоянно устойчивое положение устройства, включив колесный тормоз.

### ВНИМАНИЕ

В аварийной ситуации (например при прорыве фильтра) выключить устройство, отсоединить его от электросети и перед повторным использованием привлечь специалиста для его проверки.

#### 7.1 Включение

1. Вставьте вилку кабеля в розетку.
2. Обеспечьте устойчивое положение пылесоса и включите колесный тормоз.
3. Включите основной выключатель.

#### 7.2 Выполнение очистки фильтра 3

Устройство оснащено функцией очистки плоского складчатого фильтра от налипающей пыли.

1. Вставьте вилку кабеля в розетку.
2. Убедитесь в том, что функция очистки фильтра включена (рукоятка в нижнем положении).
3. Включите основной выключатель.
4. Закройте шланг или насадку шланга рукой примерно на 5–10 секунд.

Плоский складчатый фильтр очищается автоматически с помощью воздушного удара (на фоне пульсирующего шума).

#### 7.3 Отключение функции очистки фильтра

При всасывании щелевой насадкой или всасывании слишком большого количества воды убедитесь в том, что функция очистки фильтра отключена (рукоятка в верхнем положении).

#### 7.4 Всасывание сухой пыли

##### УКАЗАНИЕ

Перед всасыванием сухой пыли (особенно минеральной пыли) убедитесь в том, что в емкости для сбора пыли находится утилизационный пакет/фильтр-мешок (принадлежности Hilti). Это позволяет просто и чисто утилизировать собранный материал.

### ОСТОРОЖНО

Отходы должны утилизироваться в соответствии с действующими нормами.

### УКАЗАНИЕ

При удалении сухой пыли всегда используйте плоский складчатый фильтр.

Убедитесь в том, что перед всасыванием сухой пыли плоский складчатый фильтр не был увлажнен после предыдущей влажной уборки. Влажный складчатый фильтр при всасывании сухой пыли быстро засоряется. По этой причине складчатый фильтр перед всасыванием сухой пыли следует промыть и высушить или заменить на сухой фильтр.

1. Вытяните шланг с муфтой из рабочего инструмента/насадки.
2. Выполните полную очистку.

#### 7.4.1 Замена фильтр-мешка для сухой пыли 4

### ОСТОРОЖНО

Отходы должны утилизироваться в соответствии с действующими нормами.

1. Осторожно отсоедините муфту фильтр-мешка от места ее крепления.
2. Заблокируйте муфту фильтр-мешка с помощью рукоятки.
3. Очистите ёмкость для сбора пыли с помощью тряпки или водяного шланга.
4. Вложите в ёмкость для сбора пыли новый фильтр-мешок.
5. Плотно прижмите муфту фильтр-мешка к всасывающему патрубку.

#### 7.5 Всасывание жидкостей

##### УКАЗАНИЕ

Для всасывания жидкостей всегда используйте плоский складчатый фильтр (см. раздел "Уход и техническое обслуживание").

#### 7.5.1 Перед всасыванием жидкостей 5

1. Выньте утилизационный пакет/фильтр-мешок из емкости для сбора пыли.

2. Проверьте электроды или поплавки для контроля уровня заполнения на отсутствие загрязнений или легкость хода, и очистите их в случае загрязнений с помощью щетки.
3. Отключите функцию автоматической очистки фильтра.

#### **7.5.2 При всасывании жидкостей**

По возможности используйте отдельный плоский складчатый фильтр для мокрой уборки.

При достижении максимального уровня заполнения устройство автоматически отключается.

#### **ВНИМАНИЕ**

При образовании пены следует немедленно прекратить работу и опорожнить ёмкость.

#### **7.5.3 После всасывания жидкостей**

1. Опорожните ёмкость и очистите её с помощью водяного шланга. Очистите электроды с помощью щётки, а поплавки и плоский складчатый фильтр после предварительной сушки – путём соскабливания вручную.
2. Держите верхнюю часть пылесоса отдельно от ёмкости, чтобы плоский складчатый фильтр и ёмкость могли подсохнуть.

#### **7.6 По окончании работы**

1. Выключите устройство.
2. Выньте вилку сетевого кабеля из розетки.
3. Смотайте сетевой кабель и повесьте его на крюк.
4. Опорожните ёмкость и очистите устройство, протерев его влажной тряпкой.
5. Смотайте шланг.
6. Поставьте устройство в сухое помещение, предотвратив возможность его использования посторонними лицами.

#### **7.7 Опорожнение емкости для сбора пыли**

##### **7.7.1 Опорожнение емкости для сбора пыли с сухой пылью**

#### **ОПАСНО**

**Убедитесь в том, что из мешка не торчат предметы, о которые Вы можете пораниться.**

#### **УКАЗАНИЕ**

Перед опорожнением емкости для сбора пыли с сухой пылью целесообразно провести полную очистку фильтра. Это способствует заметному увеличению срока службы фильтра.

##### **7.7.1.1 Перед опорожнением емкости для сбора пыли необходимо выполнить следующие шаги:**

1. Включите колесный тормоз.
2. Выньте вилку сетевого кабеля из розетки.
3. Откройте две защелки.
4. Снимите верхнюю часть пылесоса с емкости для сбора пыли и поставьте ее на ровную поверхность.

##### **7.7.1.2 После опорожнения емкости для сбора пыли необходимо выполнить следующие шаги:**

#### **ОСТОРОЖНО**

**Будьте осторожны при установке верхней части пылесоса: не допускайте защемления рук и повреждения сетевого кабеля.**

1. Поставьте верхнюю часть пылесоса на емкость для сбора пыли и закройте обе защелки.
2. Закрепите шланг во всасывающем патрубке.

### 7.7.2 Опорожнение емкости для пыли, заполненной жидкостью

#### ОСТОРОЖНО

Отходы должны утилизироваться в соответствии с действующими нормами.



#### 7.7.2.1 Слив жидкостей **6**

#### ОСТОРОЖНО

Не наступайте ногой на нижнюю часть рамы тележки. Внезапное опрокидывание емкости для сбора пыли может привести к травмам.

#### ОСТОРОЖНО

Не беритесь за раму тележки в месте крепления принадлежностей во избежание защемления рук.

1. Обеспечьте устойчивое положение пылесоса и включите колесный тормоз.
2. Выньте всасывающий шланг из всасывающего патрубка.
3. Удалите рабочие инструменты из держателя принадлежностей.
4. **ОСТОРОЖНО Не беритесь за раму тележки в тех местах, о которые может удариться емкость для сбора пыли.** Возьмитесь за ручку на ёмкости для сбора пыли и наклоните ёмкость.
5. Очистите край ёмкости, всасывающий патрубков и муфту шланга тряпкой.

#### 7.7.2.2 Слив жидкостей

Слейте грязную воду в подходящем месте с помощью сливного шланга.

## 8 Уход и техническое обслуживание

### 8.1 Очистка плоского складчатого фильтра (полная очистка)

#### УКАЗАНИЕ

При очистке плоский складчатый фильтр не следует выбивать о твердые предметы или обрабатывать его твердыми или острыми предметами. Вследствие этого уменьшается срок службы фильтра.

#### УКАЗАНИЕ

Очищать плоский складчатый фильтр с помощью пневмоочистителя высокого давления запрещается. Это может привести к повреждениям фильтрующего материала.

#### УКАЗАНИЕ

Плоский складчатый фильтр является изнашивающейся деталью. Его следует менять как минимум каждые полгода, а при интенсивном использовании еще чаще.

Устройство оснащено функцией очистки плоского складчатого фильтра от налипающей пыли.

1. Вставьте вилку кабеля в розетку.
2. Убедитесь в том, что функция очистки фильтра включена (рукоятка в нижнем положении).
3. Включите основной выключатель.
4. Закройте шланг или насадку шланга рукой примерно на 5–10 секунд.
5. Плоский складчатый фильтр очищается автоматически с помощью воздушного удара (на фоне пульсирующего шума).  
**УКАЗАНИЕ** Фильтр можно дополнительно очистить водой (без напора) и тканью.  
При небрежной очистке возможно забивание фильтра минеральной пылью, что снижает мощность всасывания. Вследствие этого уменьшается срок службы фильтра.

## 8.2 Замена плоского складчатого фильтра или фильтра для очистки отходящего воздуха

### ОСТОРОЖНО

Не работайте с пылесосом без плоского складчатого фильтра.

### 8.2.1 Извлечение плоского складчатого фильтра 7

1. Выньте вилку сетевого кабеля из розетки.
2. Откройте крышку фильтра.
3. Осторожно извлеките плоский складчатый фильтр из держателя.

### 8.2.2 Установка плоского складчатого фильтра

1. Очистите уплотнение фильтра тряпкой.
2. Вставьте новый плоский складчатый фильтр.
3. Закройте крышку фильтра.

## 8.3 Открывание устройства в целях проверки

1. Включите колесный тормоз.
2. Выньте вилку сетевого кабеля из розетки.
3. Откройте две защелки.
4. Снимите верхнюю часть пылесоса с емкости для сбора пыли и поставьте ее на ровную поверхность.

## 8.4 Проверка антистатических зажимов 8

Проверьте антистатические зажимы на отсутствие повреждений. В случае неисправности замените их в сервисном центре Hilti.

## 8.5 Проверка контроля уровня заполнения

### ОСТОРОЖНО

Проверьте отключающие контакты на отсутствие загрязнений и очистите их при необходимости с помощью щетки.

Проверьте функционирование поплавковой схемы.

## 8.6 Закрывание устройства

### ОСТОРОЖНО

Будьте осторожны при установке верхней части пылесоса: не допускайте защемления рук и повреждения сетевого кабеля.

1. Проверьте уплотнение верхней части пылесоса на отсутствие загрязнений и при необходимости очистите его тряпкой.
2. Установите верхнюю часть пылесоса на ёмкость для сбора пыли.
3. Закройте обе защелки.
4. Вставьте вилку кабеля в розетку.

## 8.7 Уход за устройством

### ОСТОРОЖНО

Выньте вилку сетевого кабеля из розетки.

При работе никогда не закрывайте вентиляционные прорези в корпусе устройства! Осторожно очищайте вентиляционную прорезь сухой щеткой. Регулярно очищайте поверхность устройства протирающей тканью. Запрещается использовать для очистки водяной распылитель, пароструйную установку или струю воды! При чистке такими средствами нарушается электробезопасность устройства. Своевременно очищайте накладки рукоятки устройства от масла и смазки. Не используйте чистящие средства, содержащие силикон.

При проведении работ по уходу и очистке обращаться с устройством следует таким образом, чтобы оно не представляло опасности для технического персонала и других лиц. Используйте принудительную вентиляцию с фильтрацией. Надевайте защитную одежду. При выполнении уборки следите за тем, чтобы в рабочей зоне не находилось вредных веществ.

Перед транспортировкой устройства из помещения, содержащего вредные вещества, следует очистить корпус устройства, вытереть насухо или герметично упаковать. При этом следует принять меры против распространения вредной пыли по помещению.

При проведении работ по уходу и очистке все детали и узлы устройства, которые в ходе работ очищаются не полностью, следует упаковать в герметичные пакеты и утилизировать в соответствии с действующими нормами по утилизации отходов.

Минимум раз в год следует проводить техническую проверку устройства на отсутствие повреждений фильтров, герметичность устройства и исправность его органов управления. Эти работы выполняет сервисный центр Hilti или специально обученный персонал.

### 8.8 Техническое обслуживание

#### ВНИМАНИЕ

**Ремонт электрической части поручайте только специалисту-электрику.**

Регулярно проверяйте все наружные узлы устройства на отсутствие повреждений, а также исправность функционирования всех элементов управления. Эксплуатация устройства с поврежденными деталями или неисправными элементами управления запрещается. При необходимости ремонта устройства обратитесь в сервисный центр Hilti.

### 8.9 Контроль после выполнения работ по уходу и техническому обслуживанию

После ухода за устройством и его технического обслуживания убедитесь в том, что пылесос собран правильно и исправно функционирует.

Проведите функциональное испытание.

## 9 Поиск и устранение неисправностей

Неисправность	Возможная причина	Способ устранения
Отсутствует/пониженная мощность всасывания.	Утилизационный пакет/фильтр-мешок полностью заполнен.	Замените утилизационный пакет/фильтр-мешок. См. гл.: 7.4.1 Замена фильтр-мешка для сухой пыли <b>4</b>
	Не установлен плоский складчатый фильтр.	Установите плоский складчатый фильтр.
	Плоский складчатый фильтр сильно загрязнен.	Необходима полная очистка или замена плоского складчатого фильтра. См. гл.: 8.1 Очистка плоского складчатого фильтра (полная очистка) См. гл.: 8.2 Замена плоского складчатого фильтра или фильтра для очистки отходящего воздуха
	Засорение шланга пылесоса или кожуха для удаления пыли.	Очистите шланг и кожух для удаления пыли.
	Прокладка/край ёмкости (обращенный к верхней части) загрязнены/повреждены.	Очистите уплотнение тряпкой/замените уплотнение.
	Разрыв шланга.	Замените шланг на новый.
Дефект уплотнения крышки фильтра.	Обратитесь в сервисную службу Hilti.	

ru

<b>Неисправность</b>	<b>Возможная причина</b>	<b>Способ устранения</b>
Отсутствует/пониженная мощность всасывания.	Неправильно подсоединен сливной шланг.	Правильно подсоедините сливной шланг.
Пыль выдувается из устройства.	Неправильно установлен плоский складчатый фильтр.	Установите плоский складчатый фильтр заново.
	Поврежден плоский складчатый фильтр.	Установите новый плоский складчатый фильтр.
	Поврежден уплотнитель фильтра	Установите новый плоский складчатый фильтр.
	Неправильно установлена верхняя часть пылесоса.	Правильно установите верхнюю часть пылесоса. См. гл.: 6.2 Первый ввод в эксплуатацию
Произвольное включение и отключение устройства, статический разряд при контакте с устройством.	Не обеспечен отвод электростатического потенциала. Устройство подключено к незаземленной розетке.	Подключите устройство к заземленной розетке. Используйте антистатический шланг.
	Поврежден антистатический зажим.	Замените антистатический зажим в сервисном центре Hilti. Подключите устройство к заземленной розетке.
После опорожнения емкости устройство не включается.	Грязь.	Выключите устройство, подождите 5 с, затем снова включите. Очистите поплавок, электроды, а также полость между электродами. Проверьте и обеспечьте легкость хода поплавкового выключателя.
Двигатель не запускается.	Сработал предохранитель сетевой розетки.	Включите предохранитель. При повторном срабатывании определите причину появления тока перегрузки.
	Емкость для сбора пыли полностью заполнена.	Выключите устройство. Опорожните емкость. См. гл.: 7.7.1 Опорожнение емкости для сбора пыли с сухой пылью
Колебания напряжения	Слишком высокое сопротивление источника питания.	Используйте подходящий удлинительный кабель (см. главу "Описание").

## 10 Утилизация



Большинство материалов, из которых изготовлены инструменты Hilti, подлежат вторичной переработке. Перед утилизацией материалы должны быть правильно отсортированы. Во многих странах компания Hilti уже заключила соглашения о приеме использованных устройств для их утилизации. Дополнительную информацию по этому вопросу можно получить в отделе по обслуживанию клиентов компании Hilti или у Вашего консультанта по продажам.



Только для стран ЕС

Не выбрасывайте электроинструменты вместе с обычным мусором!

В соответствии с директивой ЕС об утилизации старых электрических и электронных устройств и в соответствии с местными законами электроинструменты, бывшие в эксплуатации, должны утилизироваться отдельно безопасным для окружающей среды способом.

### Утилизация шлама после сверления

В целях охраны окружающей среды попадание отходов сверления в природные водоемы или в канализацию без соответствующей предварительной обработки недопустимо. Соответствующую информацию и инструкции можно получить у местных властей. Выполнять предварительную обработку рекомендуется следующим образом:

1. Соберите шлам после сверления (например, с помощью пылесоса для мокрой уборки).
2. Дайте шламу отстояться и утилизируйте твердые фракции на свалку промышленных отходов (добавление флокулянтов может ускорить процесс осаждения).
3. Перед сливом оставшейся воды (щелочная, с  $\text{pH} > 7$ ) в канализацию, ее следует нейтрализовать добавлением кислотных реагентов или разбавлением большим количеством воды.

## 11 Гарантия производителя

Компания Hilti гарантирует отсутствие в поставляемом инструменте производственных дефектов (дефектов материалов и сборки). Настоящая гарантия действительна только в случае соблюдения следующих условий: эксплуатация, обслуживание и чистка инструмента проводятся в соответствии с указаниями настоящего руководства по эксплуатации; сохранена техническая целостность инструмента, т. е. при работе с ним использовались только оригинальные расходные материалы, принадлежности и запасные детали производства Hilti.

Настоящая гарантия предусматривает бесплатный ремонт или бесплатную замену дефектных деталей в течение всего срока

службы инструмента. Действие настоящей гарантии не распространяется на детали, требующие ремонта или замены вследствие их естественного износа.

**Все остальные претензии не рассматриваются, за исключением тех случаев, когда этого требует местное законодательство. В частности, компания Hilti не несет ответственности за прямой или косвенный ущерб, убытки или затраты, возникшие вследствие применения или невозможности применения данного инструмента в тех или иных целях. Нельзя использовать инструмент для выполнения не упомянутых работ.**

При обнаружении дефекта инструмент и/или дефектные детали следует немедленно отправить для ремонта или замены в ближайшее представительство Hilti.

Настоящая гарантия включает в себя все гарантийные обязательства компании Hilti и заменяет все прочие обязательства и письменные или устные соглашения, касающиеся гарантии.

## 12 Декларация соответствия нормам ЕС (оригинал)

Обозначение:	Универсальный пылесос для сухой и мокрой уборки
Тип инструмента:	VC 60-U
Поколение:	01
Год выпуска:	2007

Компания Hilti со всей ответственностью заявляет, что данная продукция соответствует следующим директивам и нормам: 2006/42/ЕС, 2004/108/EG, 2011/65/EU, EN 60335-1, EN 60335-2-69, EN ISO 12100.

**Hilti Corporation, Feldkircherstrasse 100,  
FL-9494 Schaan**



**Paolo Luccini**  
Head of BA Quality and Process  
Management  
Business Area Electric Tools &  
Accessories  
01/2012



**Johannes Wilfried Huber**  
Senior Vice President  
Business Unit Diamond

01/2012

### Техническая документация:

Hilti Entwicklungsgesellschaft mbH  
Zulassung Elektrowerkzeuge  
Hiltistrasse 6  
86916 Kaufering  
Deutschland

ru



# ORIGINÁLNÍ NÁVOD K OBSLUZE

## Vysavač na suché a mokré sání VC 60-U

**Před uvedením do provozu si bezpodmínečně přečtěte návod k obsluze.**

**Tento návod k obsluze uchovávejte vždy u zařízení.**

**Jiným osobám předávejte zařízení pouze s návodem k obsluze.**

Obsah	Stránka
1 Všeobecné pokyny	238
2 Popis	239
3 Příslušenství	241
4 Technické údaje	241
5 Bezpečnostní pokyny	242
6 Uvedení do provozu	245
7 Obsluha	246
8 Čištění a údržba	248
9 Odstraňování závad	249
10 Likvidace	251
11 Záruka výrobce zařízení	251
12 Prohlášení o shodě ES (originál)	252

**I** Čísla vždy odkazují na vyobrazení. Vyobrazení k textu najdete na rozkládacích stránkách. Při studiu návodu k obsluze mějte tyto stránky otevřené.

V textu tohoto návodu k obsluze označuje „zařízení“ vždy vysavač na suché a mokré sání VC 60-U.

**Konstrukční díly zařízení, ovládací a indikační prvky I**

- 1 Rukojeť
- 2 Držák příslušenství
- 3 Vypínač
- 4 Uzavírací spona
- 5 Sběrná nádoba
- 6 Držadlo pro vyprazdňování nádoby
- 7 Sací hrdlo
- 8 Uzávěr sacího hrdla
- 9 Držák na podlahovou hubici
- 10 Hák na kabel
- 11 Hlava vysavače
- 12 Natáčecí kolečka s brzdou
- 13 Pojezd
- 14 Čištění filtru (šoupátko)
- 15 Kryt filtru
- 16 Vypouštěcí hadice

## 1 Všeobecné pokyny

### 1.1 Signální slova a jejich význam

#### NEBEZPEČÍ

Používá se k upozornění na bezprostřední nebezpečí, které by mohlo vést k těžkému poranění nebo k úmrtí.

#### VÝSTRAHA

Používá se k upozornění na potenciálně nebezpečnou situaci, která může vést k těžkým poraněním nebo k úmrtí.

#### POZOR

Používá se k upozornění na potenciálně nebezpečnou situaci, která by mohla vést k lehkým poraněním nebo k věcným škodám.

### UPOZORNĚNÍ

Pokyny k používání a ostatní užitečné informace.

### 1.2 Vysvětlení piktogramů a další upozornění

#### Zákazové značky



Zákaz  
převážení na  
jeřábu

## Výstražné značky



Obecné varování



Varování před žiravinami



Varování před nebezpečným elektrickým napětím



Varování před výbušnými látkami

## Příkazové značky



Používejte ochranné oblečení



Používejte ochranu očí



Používejte ochranné rukavice



Používejte ochrannou přilbu



Používejte ochranu sluchu



Používejte ochranu obuv

## Symbols



Před použitím čtěte návod k obsluze



Odpady odevzdávejte k recyklaci

## Umístění identifikačních údajů na zařízení

Typové označení a sériové označení je umístěné na typovém štítku vašeho zařízení. Zapište si tyto údaje do svého návodu k obsluze a při dotazech adresovaných našemu zastoupení nebo servisnímu oddělení se vždy odvolávejte na tyto údaje.

Typ: \_\_\_\_\_

Generace: 01 \_\_\_\_\_

Sériové číslo: \_\_\_\_\_

## 2 Popis

### 2.1 Používání v souladu s určeným účelem

VC 60-U je univerzální průmyslový vysavač s efektivním čištěním na suchý prach. Lze ho použít pro suché i mokré vysávání.

Zařízení je vhodné pro odsávání minerálního vrtacího kalu při mokrému použití s diamantovými vrtacími korunkami Hilti, resp. diamantovými pilami Hilti a pro odsávání velkého množství minerálního prachu při suchém použití s diamantovými bruskami, vrtacími kladivy a vrtacími korunkami na suché vrtání Hilti.

Dále lze zařízení použít pro vysávání kapalin.

Zařízení je vhodné pro vysávání a odsávání suchého, nehořlavého prachu a kapalin.

Zařízení se nesmí používat pro vysávání výbušných látek, žhavého nebo hořícího, resp. hořlavého a agresivního prachu (například hořčikovo-hliníkového prachu atd.) a takových kapalin (např. benzínu, ředidel, kyselin, chladících a mazacích prostředků atd.).

Zařízení se nesmí používat položené na boku.

Zařízení může s naložením a včetně vysátého materiálu mít hmotnost maximálně 100 kg.

Zařízení nepoužívejte místo žebříku.

Nepoužívejte zařízení v trvalém stacionárním provozu, v automatických nebo poloautomatických zařízeních.

**VÝSTRAHA-** Obsluha musí být před zahájením práce informována o zacházení se zařízením, nebezpečích způsobených materiálem a o bezpečné likvidaci vysátého materiálu.

Použití pod vodou je zakázáno.

**VÝSTRAHA-** Je zakázáno vysávání zdraví škodlivých látek, na které je například nutný vysavač třídy M nebo H, oleje a kapalných médií s teplotou vyšší než 60 °C.

Nepoužívejte toto zařízení na osoby a zvířata.

Abyste zabránili vzniku elektrostatického výboje, používejte antistatickou sací hadici.

CS

Toto zařízení je určeno pro komerční použití, například v hotelech, školách, nemocnicích, továrnách, obchodech, kancelářích a pronajímaných prostorech.

Pracovištěm může být: staveniště, dílna, renovační prostory, přestavby a novostavby.

Úpravy nebo změny na zařízení nejsou dovoleny.

Dodržujte údaje o provozu, péči a údržbě, které jsou uvedeny v návodu k obsluze.

Používejte pouze originální příslušenství a nástroje firmy Hilti, abyste předešli nebezpečí poranění.

Zařízení a jeho pomocné prostředky mohou být nebezpečné, když s nimi nepřiměřeně zachází nevyškolený personál, nebo když se nepoužívají v souladu s určeným účelem.

## 2.2 K dodávce standardního vybavení patří:

- 1 Zařízení včetně plochého skládaného filtru a vozíku
- 1 Kompletní sací hadice s otočnou objímkou, objímkou pro připojení k nářadí a kuželovým adaptérem
- 1 Štěrbínová hubice
- 1 Filtrační vak
- 1 Sada příslušenství
- 1 Návod k obsluze

## 2.3 Používání prodlužovacích kabelů

Používejte pouze prodlužovací kabel s dostatečným průřezem schválený pro danou oblast používání. Jinak může dojít ke ztrátě výkonu zařízení a přehřátí kabelu. Pravidelně kontrolujte, zda prodlužovací kabel není poškozen. Poškozené prodlužovací kabely vyměňte.

**Doporučené minimální průřezy a maximální délky kabelu pro VC 60-U:**

Průřez vodiče	1,5 mm <sup>2</sup>	2,5 mm <sup>2</sup>
Síťové napětí 110-120 V	30 m	50 m
Síťové napětí 220-240 V	30 m	50 m

Nepoužívejte prodlužovací kabely s průřezem vodičů 1,25 mm<sup>2</sup>, 2 mm<sup>2</sup> a 3,5 mm<sup>2</sup>.

## 2.4 Prodlužovací kabely na volném prostranství

Na volném prostranství používejte pouze prodlužovací kabely, které jsou pro to schváleny a příslušně označeny.

## 2.5 Používání generátoru nebo transformátoru

Toto zařízení může být poháněno generátorem nebo stavebním transformátorem za následujících podmínek: výkon ve W alespoň dvojnásobný oproti příkonu uváděnému na typovém štítku zařízení, provozní napětí musí být stále v rozmezí +5 % / -15 % jmenovitého napětí a frekvence musí být 50 až 60 Hz, v žádném případě však nesmí přesáhnout 65 Hz, a musí být k dispozici automatický regulátor napětí s rozběhovým zesílením.

V žádném případě nenapájejte generátorem / transformátorem současně žádné další zařízení. Zapínání a vypínání jiných spotřebičů může způsobit podpětové nebo přepětové špičky, které mohou poškodit zařízení.

### 3 Příslušenství

Náhradní díly, nářadí a příslušenství lze obdržet prostřednictvím obvytých partnerů Hilti.

Označení	Popis
Filtrační vak	
Plochý skládaný filtr	
Kompletní sací hadice s otočnou objímkou, objímkou pro připojení k nářadí a kuželovým adaptérem	Ø 36 mm, délka 5 m
Sada příslušenství	1 koleno, 2 prodlužovací trubice, 1 podlahová hubice s lamelovými lištami a 1 sada kartáčů
Hadicové objímky	
Kuželový adaptér	

### 4 Technické údaje

Technické změny vyhrazeny!

Přípustné napětí	110 V	110 V	120 V	220 V	230 V	230 V	240 V
Přípustný příkon	1 100 W	950 W	1 200 W	1 200 W	2 200 W	2 400 W	1 200 W

#### Informace o zařízení a použití

Třída ochrany	Třída ochrany I
Stupeň ochrany	IP X4 chráněn proti stříkající vodě

CS

Síťová frekvence	50...60 Hz
Hmotnost podle standardu EPTA 01/2003	31 kg
Rozměry (D x Š x V)	680 mm x 520 mm x 1 000 mm
Síťový kabel (délka)	10 m
Síťový kabel (typ)	H07RN-F 3x1,5 mm <sup>2</sup>
Max. objem proudění (vzduch)	2x56 l/s
Max. podtlak	0,235 bar (CH: 0,208 bar)
Objem sběrné nádoby	72 l
Objem filtračního vaku	29 l
Užitečné množství vody	56 l
Průměr sací hadice (otočná objímka na straně sání; objímka pro připojení na straně zařízení)	Délka 5 m: 36 mm
Teplota vzduchu	-20...+40 °C

#### Hlučnost (měřeno podle EN 60335-2-69):

Typická hladina emitovaného akustického tlaku podle měření A	74 dB(A)
Nejistota pro uvedené hladiny hlučnosti	2,5 dB(A)

## 5 Bezpečnostní pokyny

### 5.1 Základní bezpečnostní předpisy

- a) Vedle technických bezpečnostních pokynů uvedených v jednotlivých kapitolách tohoto návodu k obsluze je nutno vždy striktně dodržovat následující ustanovení.
- b) **Přečtete si všechny pokyny! Nedodržování následujících pokynů může mít za následek úraz elektrickým proudem, požár a/nebo vážný úraz.**
- c) Při použití zařízení ve spojení s elektrickým náradím je nutné si před použitím přečíst návod k obsluze elektrického nářadí a dodržovat všechny pokyny.

### 5.2 Požadavky na uživatele

- a) **Bud'te pozorní, dávejte pozor na to, co děláte a přistupujte k práci se zařízením rozumně. Zařízení nepoužívejte, jste-li unaveni nebo pod vlivem drog, alkoholu nebo léků.** Moment nepozornosti při použití zařízení může vést k vážným úrazům.
- b) **Používejte osobní ochranné pomůcky a vždy noste ochranné brýle.** Používání osobních ochranných pomůcek, jako jsou dýchací maska proti prachu, bezpečnostní obuv s protiskluzovou podrážkou, ochranná přilba nebo jističe sluchu, podle druhu nasazení elektrického nářadí snižuje riziko úrazu.
- c) **Lze-li namontovat odsávací zařízení nebo lapače prachu, přesvědčte se, že jsou připojeny a správně použity.** Použitím odsávání prachu můžete snížit ohrožení vlivem prachu.
- d) **Nářadí je určeno pro profesionálního uživatele.**
- e) **Nářadí smí obsluhovat, ošetřovat a udržovat pouze autorizovaný a zaškolený personál. Tento personál musí být speciálně informován o případných rizicích.**

### 5.3 Vhodné vybavení pracoviště



- a) **Zajistěte dobré osvětlení pracoviště.**

- b) **Postarejte se o dobré větrání pracoviště.** Špatně větraná pracoviště mohou způsobit zdravotní potíže z důvodu zatížení prachem.
- c) **Udržujte své pracoviště v pořádku. Odstraňte z něj předměty, kterými byste se mohli zranit.** Nepořádek na pracovišti může mít za následek úrazy.
- d) **Nepoužívané zařízení neukládejte v dosahu dětí. Nenechte pracovat s vysavačem osoby, které s ním nejsou obeznámeny nebo nečetly tyto pokyny.** Zařízení jsou nebezpečná, pokud je používají nezkušené osoby nebo osoby s omezenými fyzickými, smyslovými nebo duševními schopnostmi.
- e) **Při práci se zařízením zabraňte přístupu dětem a jiným osobám na pracoviště.** Rozptylování pozornosti by mohlo způsobit ztrátu kontroly nad zařízením.
- f) **S náradím nepracujte v prostředích ohrožených explozí, kde se nacházejí hořlavé kapaliny, plyny nebo prach.** Elektrické nářadí jiskří; od těchto jisker se mohou prach nebo páry vznítit.
- g) **Nedovoľte, aby někdo jiný sahal na zařízení nebo na prodlužovací kabel.**
- h) **Udržujte přirozené držení těla. Zajistěte si bezpečný postoj a rovnováhu po celou dobu práce.**
- i) **Používejte protiskluzovou obuv.**
- j) **Síťový a prodlužovací kabel i sací hadici ved'te od zařízení při práci vždy směrem dozadu.** Snižuje se tak riziko převrhnutí při práci.
- k) **Zařízení nepřemísťujte pomocí jeřábu.**
- l) **Před zapojením síťové zástrčky zkontrolujte, že je zařízení vypnuté.**

### 5.4 Všeobecná bezpečnostní opatření

- a) **Používejte správné zařízení. Nepoužívejte zařízení pro účely, pro které není určeno, nýbrž pouze k určenému účelu a pokud je v bezvadném stavu.**
- b) **Nikdy nenechávejte zařízení bez dozoru.**
- c) **Zohledněte vlivy okolí. Nepoužívejte zařízení tam, kde existuje nebezpečí požáru nebo exploze.**
- d) **Chraňte zařízení před mrazem.**

- e) **POZOR - Nepoužívané zařízení musí být bezpečně uloženo.** Zařízení, které se nepoužívá, by se mělo uchovávat na suchém, výše položeném nebo uzavřeném místě mimo dosah dětí.
- f) **POZOR - Pokud zařízení nepoužíváte (během přestávek v práci), před prováděním péče a údržby a výměnou filtru, vždy vypojte síťovou zástrčku ze zásuvky.**
- g) **Před přepravou zařízení vypněte.**
- h) **Zkontrolujte, zda zařízení a příslušenství není poškozené. Před každým dalším použitím zařízení se musí provést kontrola správné funkce ochranných prostředků nebo lehce poškozených dílů. Zkontrolujte, zda pohyblivé díly fungují bezvadně a zda neváznou, nebo zda nejsou díly poškozeny. Veškeré díly musí být správně namontovány a splňovat všechny podmínky pro zajištění bezvadného provozu zařízení. Poškozená ochranná zařízení a díly musí být přiměřeně opraveny nebo vyměněny osvědčenou odbornou opravou, pokud není v návodu k obsluze uvedeno něco jiného.**
- i) **Zkontrolujte správnou polohu filtru. Filtr nesmí být poškozený.**
- j) **Nářadí svěřujte do opravy pouze kvalifikovaným odborným pracovníkům, kteří mají k dispozici originální náhradní díly.** Tak zajistíte, že nářadí bude i po opravě bezpečné.
- k) **Před seřizováním nářadí, výměnou příslušenství nebo než nářadí odložíte, vytáhněte zástrčku ze zásuvky.** Toto preventivní opatření zabrání neúmyslnému zapnutí nářadí.
- l) **Zařízení, příslušenství, nástavce apod. používejte podle těchto pokynů a tak, jak je to pro tento typ zařízení předepsáno. Respektujte přitom pracovní podmínky a prováděnou činnost. Použití zařízení k jinému účelu, než ke kterému je určeno, může být nebezpečné.**
- m) **Zařízení pro kontrolu hladiny vody je nutné pravidelně čistit podle návodu kartáčkem a kontrolovat, zda nejvíe známky poškození.**

## 5.5 Mechanická bezpečnost

- a) **Dodržujte pokyny pro čištění a údržbu.**
- b) **O nářadí pečujte svědomitě. Kontrolujte, zda pohyblivé díly nářadí bezvadně fungují a neváznou, zda díly nejsou zlomené nebo poškozené tak, že je narušena jeho funkce. Poškozené díly nechte před použitím nářadí opravit.** Mnoho úrazů má na svědomí nedostatečná údržba elektrického nářadí.

## 5.6 Elektrická bezpečnost



- a) **Síťová zástrčka nářadí musí odpovídat zásuvce. Zástrčka nesmí být žádným způsobem upravována. U nářadí s ochranným uzemněním nepoužívejte žádné adaptéry.** Neupravené zástrčky a odpovídající zásuvky snižují riziko úrazu elektrickým proudem.
- b) **Nedotýkejte se uzemněných kovových předmětů, jako např. trubek, topení, sporáků a chladniček.** Je-li tělo uzemněno, existuje zvýšené riziko úrazu elektrickým proudem.
- c) **Nářadí chraňte před deštěm a vlhkem.** Vniknutí vody do elektrického nářadí zvyšuje nebezpečí úrazu elektrickým proudem.
- d) **Pravidelně kontrolujte přívodní kabel zařízení a v případě poškození ho nechte vyměnit v servisním oddělení Hilti. Pravidelně kontrolujte prodlužovací kabely a v případě poškození je vyměňte.**
- e) **Zkontrolujte, zda je zařízení a příslušenství v pořádku. Nepracujte se zařízením a příslušenstvím, když je poškozené, když není systém kompletní, nebo když se ovládací prvky nedají bezchybně ovládat.**
- f) **Jestliže se při práci poškodí síťový nebo prodlužovací kabel, nesmíte se kabelu dotýkat. Vytáhněte síťovou zástrčku ze zásuvky.** Poškozená přívodní a prodlužovací vedení představují nebezpečí úrazu elektrickým proudem.

CS

- g) Poškozené spínače se musí vyměnit v servisu Hilti. Nepoužívejte zařízení, u kterého nelze zapínat nebo vypínat spínač.
- h) Opravy zařízení nechte provádět pouze u odborníka s elektrotechnickou kvalifikací (servisní oddělení Hilti), používejte pouze originální náhradní díly, jinak může dojít k úrazu uživatele.
- i) Síťový kabel používejte jen k tomu účelu, pro který je určen. Nepoužívejte jej zejména k nošení či zavěšování nářadí, ani k vytahování zástrčky ze zásuvky. Kabel ved'te vždy v bezpečné vzdálenosti od zdrojů tepla, ostrých hran a pohyblivých dílů stroje, zamezte styku s olejem. Poškozené nebo zamotané kabely zvyšují riziko úrazu elektrickým proudem.
- j) Pokud pracujete s elektrickým nářadím venku, používejte pouze takové prodlužovací kabely, které jsou vhodné i pro venkovní použití. Použití prodlužovacího kabelu, jenž je vhodný pro použití venku, snižuje riziko úrazu elektrickým proudem.
- k) Při přerušení dodávky elektrické energie: vypněte zařízení, vytáhněte zástrčku.
- l) Je nutno se vyvarovat používání prodlužovacího kabelu s vícenásobnými zásuvkami a současnému provozu několika spotřebičů.
- m) Horní část vysavače nikdy neostříkujte vodou: Nebezpečí poranění osob a poškození zařízení.
- n) Spojky síťových, prodlužovacích nebo připojovacích kabelů musí být chráněné proti stříkající vodě.
- o) Síťové kabely odpojujte pouze přímo u zástrčky (nikoli taháním nebo trháním za kabel).
- p) Vysavač nikdy nepřesunujte do jiné pracovní polohy taháním za síťový kabel.
- q) Nikdy nepoužívejte zařízení v zašpiněném nebo mokřem stavu. Prach usazený na povrchu zařízení, především z vodivých materiálů, nebo vlhkost, mohou za nepříznivých podmínek způsobit úraz elektrickým proudem. Především pokud často obrábíte vodivé materiály, nechte znečištěná zařízení v pravidelných intervalech zkontrolovat v servisu firmy Hilti.

- r) Zkontrolujte, zda kabel neleží ve vodě (např. v kaluži).

## 5.7 Vysávaný materiál

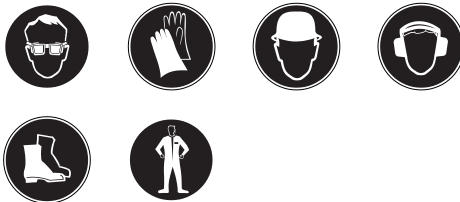


- a) Je zakázáno vysávat zdraví škodlivý, hořlavý a/nebo výbušný prach (hořčíkovo-hliníkový prach atd.).
- b) Zařízení je vhodné pro vysávání a odsávání suchého, nehořlavého prachu.
- c) Je zakázáno vysávání hořlavých, výbušných, agresivních kapalin (chladicí a mazací prostředky, benzín, ředidla, kyseliny (pH < 5), louhy (pH > 12,5) atd.)
- d) V případě, že uniká pěna nebo kapalina, zařízení okamžitě vypněte.
- e) Zabraňte kontaktu se zásaditými nebo kyselými kapalinami. Při náhodném kontaktu opláchněte postižené místo vodou. Jestliže se tato kapalina dostane do očí, vyplachujte je velkým množstvím vody a obraťte se na lékaře.
- f) Při vysávání horkého materiálu noste ochranné rukavice.
- g) Nevysávejte předměty, které by přes odpadní vak mohly způsobit poranění (například špičaté nebo ostré kousky)

## 5.8 Teplotní bezpečnost

Je zakázáno vysávat horké materiály (doutnající cigareta, horký popel atd.).

## 5.9 Osobní ochranné pomůcky



- a) Obsluha jakož i osoby, které se zdržují v blízkosti, musí během používání zařízení nosit vhodné ochranné brýle, ochrannou přilbu, ochranu sluchu,

ochranné rukavice a bezpečnostní pracovní obuv.

b) Při práci s minerálním vrtacím kalem používejte ochranný pracovní oděv a předcházejte potřísnění pokožky (pH > 9 leptavé).

## 6 Uvedení do provozu



### POZOR

Síťové napětí musí souhlasit s údajem na typovém štítku. Zařízení nesmí být připojeno k elektrické napájecí síti.

### NEBEZPEČÍ

Zařízení připojujte pouze k řádně uzeměnému zdroji elektrického proudu.

### POZOR

Pomocí brzd koleček zajistěte, aby byl vysavač neustále stabilní.

### POZOR

Při nasazování hlavy vysavače dbejte na to, abyste neuskřípli a nepoškodili síťový kabel.

#### 6.1 Použití prodlužovacího kabelu a generátoru nebo transformátoru

Viz kapitola „Popis/ použití prodlužovacího kabelu“.

#### 6.2 První uvedení do provozu

1. Otevřete obě uzavírací spony.
2. Hlavu vysavače sejměte ze sběrné nádoby.
3. Ze sběrné nádoby vyjměte příslušenství a vybalte je.

**UPOZORNĚNÍ** Pro vysávání suchého prachu vložte do sběrné nádoby filtrační vak podle návodu.

4. Hlavu vysavače nasadte na sběrnou nádobu.
5. Zavřete obě uzavírací spony.
6. Ujistěte se, že je hlava vysavače správně nasazená a zajištěná.
7. K zařízení připojte sací hadici.

#### 6.2.1 Vložení filtračního vaku pro vysávání suchého prachu

1. Otevřete obě uzavírací spony.
2. Hlavu vysavače sejměte ze sběrné nádoby.
3. Do sběrné nádoby vložte nový filtrační vak.
4. Hrdlo filtračního vaku silně zatlačte do sacího hrdla.
5. Hlavu vysavače nasadte na sběrnou nádobu.
6. Zavřete obě uzavírací spony.
7. Ujistěte se, že je hlava vysavače správně nasazená a zajištěná.
8. K zařízení připojte sací hadici.

#### 6.3 Přeprava

### NEBEZPEČÍ

Zařízení se smí přepravovat pouze ve zcela vypnutém stavu.



Plné zařízení se nesmí přenášet. Než budete zařízení přenášet na jiné místo, vyprázdněte ho.

Po vysávání vody zařízení nenaklápějte ani nepřevrtejte položené na boku.

CS



## 7 Obsluha

### POZOR

Pomocí brzd koleček zajistěte, aby byl vysavač neustále stabilní.

### VÝSTRAHA

V případě nouze (např. prasknutí filtru) zařízení vypněte, odpojte od elektrické sítě a před dalším použitím nechte zkontrolovat odborníkem.

#### 7.1 Zapnutí

1. Zastrčte síťovou zástrčku do zásuvky.
2. Dbejte na to, aby zařízení bylo ve stabilní poloze a zajistěte brzdy koleček.
3. Stiskněte spínač ZAP/VYP.

#### 7.2 Vyčištění filtru 3

Zařízení je vybaveno čištěním filtru, pomocí kterého se plochý skládaný filtr v maximální míře zbaví zachyceného prachu.

1. Zastrčte síťovou zástrčku do zásuvky.
2. Zkontrolujte, zda je čištění filtru aktivní (šoupátko v poloze dole).
3. Stiskněte spínač ZAP/VYP.
4. Na cca 5-10 sekund rukou zacpěte hadici, resp. hadicový nástavec.  
Plochý skládaný filtr se automaticky vyčistí nárazem vzduchu (tepající zvuky).

#### 7.3 Deaktivace čištění filtru

Pokud vysáváte štěrbínovou hubicí nebo pokud vysáváte převážně vodu, ujistěte se, že je čištění filtru deaktivováno (šoupátko v poloze nahoře).

#### 7.4 Vysávání suchého prachu

##### UPOZORNĚNÍ

Před vysáváním suchého prachu a zejména minerálního prachu je vždy nutné zkontrolovat, zda je ve sběrné nádobě založený filtrační vak/odpadní vak (příslušenství Hilti). Vysátý materiál lze pak snadno a řádně zlikvidovat.

### POZOR

Vysávaný materiál se musí likvidovat v souladu se zákonnými předpisy.

### UPOZORNĚNÍ

Pro vysávání suchého prachu vždy používejte plochý skládaný filtr.

Je třeba dbát na to, aby plochý skládaný filtr nebyl před suchým vysáváním vlhký v důsledku posledního mokrého vysávání. Vlhký filtr se rychle zanáší, pokud vysáváte suchý materiál. Z tohoto důvodu by se měl plochý skládaný filtr před suchým vysáváním vymýt a vysušit nebo by se měl vyměnit za suchý plochý skládaný filtr.

1. Hadici s objímkou odpojte z nářadí / ze sací hubice.
2. Proveďte kompletní vyčištění.

#### 7.4.1 Výměna filtračního vaku při vysávání suchého prachu 4

### POZOR

Vysávaný materiál se musí likvidovat v souladu se zákonnými předpisy.

1. Hrdlo filtračního vaku opatrně vyjměte z uchycení.
2. Hrdlo filtračního vaku zavřete uzávěrem.
3. Sběrnou nádobu vyčistěte hadrem nebo vodní hadicí.
4. Do sběrné nádoby vložte nový filtrační vak.
5. Hrdlo filtračního vaku silně zatlačte do svého hrdla.

#### 7.5 Vysávání kapalin

### UPOZORNĚNÍ

Pro vysávání kapalin vždy použijte plochý skládaný filtr (viz Péče a údržba).

#### 7.5.1 Před vysáváním kapalin 5

1. Ze sběrné nádoby vyjměte filtrační vak/odpadní vak.
2. Zkontrolujte elektrody, resp. plováky kontrolující naplnění sběrné nádoby, zda nejsou znečištěné, resp. zda fungují zlehka. V případě znečištění je vyčistěte kartáčkem.
3. Deaktivujte automatické čištění filtru.

### 7.5.2 Během vysávání kapalin

Pro mokré vysávání použijte pokud možno samostatný plochý skládaný filtr.

Při dosažení maximální hladiny kapaliny se zařízením automaticky vypne.

#### VÝSTRAHA

Pokud se začne tvořit pěna, ihned přerušte práci a nádobu vyprázdněte.

### 7.5.3 Po vysávání kapalin

1. Vyprázdněte sběrnou nádobu a vyčistěte ji vodní hadicí. Elektrody vyčistěte kartáčkem. Plovák a plochý skládaný filtr nechte nejprve uschnout a poté je otřete rukou.
2. Horní část vysavače a sběrnou nádobu nechte stát zvlášť, aby plochý skládaný filtr a sběrná nádoba vyschly.

### 7.6 Po skončení práce

1. Vypněte zařízení.
2. Vytáhněte síťovou zástrčku ze zásuvky.
3. Přívodní kabel stočte a zavěste na hák na kabel.
4. Vyprázdněte sběrnou nádobu a zařízení vyčistěte vlhkým hadrem.
5. Stočte hadici.
6. Zařízení odstavte v suché místnosti tak, aby bylo chráněno před neoprávněným použitím.

### 7.7 Vyprázdnění sběrné nádoby

#### 7.7.1 Vyprázdnění sběrné nádoby při vysávání suchého prachu

#### NEBEZPEČÍ

**Zkontrolujte, zda vak neprotrhly žádné předměty, o které byste se mohli poranit.**

#### UPOZORNĚNÍ

Před vyprázdněním sběrné nádoby při vysávání suchého prachu je vhodné provést kompletní vyčištění filtru. Zajistěte tak výrazné prodloužení životnosti filtru.

#### 7.7.1.1 Před vyprázdněním sběrné nádoby je třeba provést následující kroky:

1. Zajistěte brzdy koleček.
2. Vytáhněte síťovou zástrčku ze zásuvky.

3. Otevřete obě uzavírací spony.
4. Hlavu vysavače sejměte ze sběrné nádoby a postavte ji na rovný podklad.

#### 7.7.1.2 Po vyprázdnění sběrné nádoby je třeba provést následující kroky:

#### POZOR

**Při nasazování hlavy vysavače dbejte na to, abyste neuskřípli a nepoškodili síťový kabel.**

1. Hlavu vysavače nasadte na sběrnou nádobu a zavřete obě uzavírací spony.
2. Hadici upevněte do sacího hrdla.

#### 7.7.2 Vyprázdnění sběrné nádoby při vysávání kapalin

#### POZOR

**Vysávaný materiál se musí likvidovat v souladu se zákonnými předpisy.**



#### 7.7.2.1 Vyprázdnění kapaliny ze sběrné nádoby 6

#### POZOR

**Nestoupejte na spodní část tažného rámu. Sběrná nádoba by se mohla nečekaně převrhnout a způsobit poranění.**

#### POZOR

**Tažný rám nedržte za držák příslušenství, aby nedošlo k uskřípnutí.**

1. Dbejte na to, aby zařízení bylo ve stabilní poloze a zajistěte brzdy koleček.
2. Ze sacího hrdla odstraňte sací hadici.
3. Z držáku příslušenství vyjměte nástroje.
4. **POZOR Nechte za tažný rám v místech, kde na něj může narazit sběrná nádoba.** Uchopte držadlo pro vyprazdňování nádoby a sběrnou nádobu vylijte.
5. Hadrem vyčistěte okraj sběrné nádoby, sací hrdlo a hadicovou objímku.

#### 7.7.2.2 Vypouštění kapalin

Špinavou vodu vypusťte na vhodném místě pomocí vypouštěcí hadice.

## 8 Čištění a údržba

### 8.1 Čištění plochého skládaného filtru (kompletní čištění)

#### UPOZORNĚNÍ

Plochý skládaný filtr nečistěte klepáním o tvrdé předměty ani pomocí tvrdých či ostrých předmětů. Zkracuje se tím životnost plochého skládaného filtru.

#### UPOZORNĚNÍ

Plochý skládaný filtr se nesmí čistit tlakovým čističem. Ve filtračním materiálu by mohly vzniknout trhliny.

#### UPOZORNĚNÍ

Plochý skládaný filtr podléhá opotřebení. Měl by se měnit minimálně jednou za půl roku, při intenzivním používání zařízení ovšem častěji.

Zařízení je vybaveno čištěním filtru, pomocí kterého se plochý skládaný filtr v maximální míře zbaví zachyceného prachu.

1. Zastrčte síťovou zástrčku do zásuvky.
2. Zkontrolujte, zda je čištění filtru aktivní (šoupátko v poloze dole).
3. Stiskněte spínač ZAP/VYP.
4. Na cca 5-10 sekund rukou zacpěte hadici, resp. hadicový nástavec.
5. Plochý skládaný filtr se automaticky vyčistí nárazem vzduchu (tepající zvuky).

**UPOZORNĚNÍ** Plochý skládaný filtr lze navíc vyčistit vodou (nikoli vysokotlakým čističem) a hadrem.

Při nedostatečném čištění se může stát, že se minerální prach v plochem skládaném filtru usadí a sníží se sací výkon. Zkracuje se tím životnost plochého skládaného filtru.

### 8.2 Výměna plochého skládaného filtru, resp. odvětrávacího filtru

#### POZOR

**Nikdy nevysávejte bez plochého skládaného filtru.**

#### 8.2.1 Demontáž plochého skládaného filtru

1. Vytáhněte síťovou zástrčku ze zásuvky.
2. Otevřete kryt filtru.
3. Plochý skládaný filtr opatrně vyjměte z držáku.

### 8.2.2 Montáž plochého skládaného filtru

1. Těsnění filtru vyčistěte hadrem.
2. Nasadte nový plochý skládaný filtr.
3. Zavřete kryt filtru.

### 8.3 Otevření zařízení za účelem kontroly

1. Zajistěte brzdy koleček.
2. Vytáhněte síťovou zástrčku ze zásuvky.
3. Otevřete obě uzavírací spony.
4. Hlavu vysavače sejměte ze sběrné nádoby a postavte ji na rovný podklad.

### 8.4 Kontrola antistatické spony

Zkontrolujte antistatickou sponu, zda není poškozená, a v případě potřeby ji nechte vyměnit v servisu firmy Hilti.

### 8.5 Kontrola stavu naplnění

#### POZOR

Zkontrolujte, zda nejsou vypínací kontakty znečištěné, a případně je vyčistěte kartáčkem.

Zkontrolujte pohyblivost plováku

### 8.6 Zavření zařízení

#### POZOR

**Při nasazování hlavy vysavače dbejte na to, abyste neuskřípli a nepoškodili síťový kabel.**

1. Zkontrolujte těsnění hlavy vysavače, zda není znečištěné, a případně ho vyčistěte hadrem.
2. Hlavu vysavače nasadte na sběrnou nádobu.
3. Zavřete obě uzavírací spony.
4. Zastrčte síťovou zástrčku do zásuvky.

### 8.7 Čištění zařízení

#### POZOR

**Vytáhněte síťovou zástrčku ze zásuvky.**

Nikdy nepoužívejte zařízení s ucpanými ventilačními šterbinami! Ventilační šterbiny čistěte opatrně suchým kartáčkem. Povrch zařízení pravidelně čistěte hadrem. K čištění nepoužívejte rozprašovače, vysokotlaké čističe, parní čističe ani tekoucí vodu! Může tím být ohrožena elektrická bezpečnost zařízení. Oblast rukojeti

zařízení udržujte vždy očištěnou od oleje a tuku. Nepoužívejte prostředky pro ošetření s obsahem silikonu.

Při údržbě a čištění je nutné se zařízením zacházet tak, aby nehrozilo žádné nebezpečí personálu provádějícímu údržbu ani ostatním osobám. Používejte filtrované nucené odvětrávání. Používejte ochranné pracovní oblečení. Oblast provádění údržby čistěte tak, aby do okolního prostředí neunikaly žádné nebezpečné látky.

Než zařízení z oblasti zatížené nebezpečnými látkami odstraníte, vysajte povrch zařízení, důkladně ho otřete nebo zařízení neprodyšně zabalte. Zabraňte přitom šíření usazeného nebezpečného prachu.

Při provádění údržby a oprav je nutné všechny znečištěné díly, které nebylo možno dostatečně vyčistit, zabalit do neprodyšných pytlů a zlikvidovat v souladu s předpisy platnými pro likvidaci.

Minimálně jednou ročně musí servis firmy Hilti nebo vyškolená osoba provést technickou kon-

trolu prašnosti, například poškození filtru, vzduchotěsnosti zařízení a funkce kontrolních zařízení.

## 8.8 Údržba

### VÝSTRAHA

**Opravy na elektrických částech smí provádět pouze odborník s elektrotechnickou kvalifikací.**

Pravidelně kontrolujte poškození vnějších dílů zařízení a správnou funkci všech ovládacích prvků. Zařízení nepoužívejte, když jsou poškozeny jeho díly, nebo když ovládací prvky nefungují správně. Dejte zařízení opravit do servisu firmy Hilti.

## 8.9 Kontrola po čisticích a údržbářských pracích

Po provedení čištění a údržby je třeba zkontrolovat, zda je vysavač správně sestavený a bezvadně funguje.

Provedte test funkčnosti.

# 9 Odstraňování závad

Porucha	Možná příčina	Náprava
Žádný/snížený sací výkon.	Plný filtrační vak/odpadní vak.	Vyměňte filtrační vak/odpadní vak. Viz kapitola: 7.4.1 Výměna filtračního vaku při vysávání suchého prachu <b>4</b>
	Není vložený plochý skládaný filtr.	Vložte plochý skládaný filtr.
	Plochý skládaný filtr je silně znečištěný.	Nutné kompletní vyčištění nebo případně výměna plochého skládaného filtru. Viz kapitola: 8.1 Čištění plochého skládaného filtru (kompletní čištění) Viz kapitola: 8.2 Výměna plochého skládaného filtru, resp. odvětrávacího filtru
	Ucpaná hadice vysavače nebo protiprachový kryt elektrického náradí.	Hadici a protiprachový kryt vyčistěte.

CS

Porucha	Možná příčina	Náprava
Žádný/snížený sací výkon.	Znečištěné/vadné těsnění nebo znečištěný/vadný okraj mezi horní částí vysavače a sběrnou nádobou.	Těsnění vyčistěte hadrem/vyměňte.
	Díra v hadici.	Nutná nová hadice.
	Vadné těsnění krytu filtru.	Dejte zařízení opravit do servisu firmy Hilti.
	Vypouštěcí hadice není řádně zavěšená.	Řádně zavěte vypouštěcí hadici.
Zařízení vypouští prach.	Plochý skládaný filtr není správně namontovaný.	Namontujte plochý skládaný filtr znovu.
	Poškozený plochý skládaný filtr.	Namontujte nový plochý skládaný filtr.
	Poškozené těsnění filtru.	Namontujte nový plochý skládaný filtr.
	Hlava vysavače není správně nasazená.	Nasaďte hlavu vysavače správně. Viz kapitola: 6.2 První uvedení do provozu
Zařízení se nechtěně zapíná a vypíná nebo dochází k přenosu elektrostatických výbojů na uživatele.	Není zajištěn odvod elektrostatické elektřiny; zařízení není zapojeno do uzemněné zásuvky.	Zařízení zapojte do uzemněné zásuvky; použijte antistatickou hadici.
	Poškozená antistatická spona.	Nechte vyměnit antistatickou sponu v servisu firmy Hilti. Zařízení zapojte do uzemněné zásuvky.
Zařízení se po vyprázdnění nádoby nerozběhne.	Nečistoty.	Zařízení vypněte, počkejte 5 s a poté ho znovu zapněte. Vyčistěte plováky, elektrody a prostor mezi elektrodami. Zkontrolujte a zajistěte volný chod.
Motor neběží.	Spálená pojistka síťové zásuvky.	Vyměňte pojistku (zapněte jistič). V případě opětovného spálení pojistky (vypnutí jističe) zjistěte příčinu proudového přetížení.
	Plná nádoba.	Vypněte zařízení. Vyprázdňte nádobu. Viz kapitola: 7.7.1 Vyprázdnění sběrné nádoby při vysávání suchého prachu
Kolísání napětí.	Příliš vysoká impedance zdroje napětí.	Použijte vhodný prodlužovací kabel (viz kapitola Popis).

## 10 Likvidace



Zařízení Hilti jsou převážně vyrobena z recyklovatelných materiálů. Předpokladem pro recyklaci materiálů je jejich řádné třídění. V mnoha zemích již firma Hilti stará zařízení na recyklování přijímá. Informujte se v zákaznickém servisním oddělení Hilti nebo u svého obchodního zástupce.



Jen pro státy EU

Elektrické nářadí/zařízení/přístroje nevyhazujte do komunálního odpadu!

Podle evropské směrnice o nakládání s použitými elektrickými a elektronickými zařízeními a podle odpovídajících ustanovení právních předpisů jednotlivých zemí se použité elektrické nářadí/zařízení/přístroje musí sbírat odděleně od ostatního odpadu a odevzdat k ekologické recyklaci.

### Likvidace kalu z vrtání

Z hlediska ochrany životního prostředí je problematické odvádět vrtný kal do povrchových vod nebo do kanalizace bez vhodné předběžné úpravy. Informujte se u místních úředních orgánů o platných předpisech. Doporučujeme následující předběžnou úpravu:

1. Seberte vrtný kal (například pomocí vysavače na mokré sání).
2. Nechte vrtný kal usadit a pevnou složku zlikvidujte na skládce stavební suti. (Odlučovací proces mohou urychlit vložkové prostředky.)
3. Před odvedením zbývající vody (zásaditá, hodnota pH > 7) do kanalizace ji neutralizujte přidáním kyselých neutralizačních prostředků nebo zředěním velkým množstvím vody.

## 11 Záruka výrobce zařízení

Hilti zaručuje, že dodaný výrobek nemá žádné materiálové ani výrobní vady. Tato záruka platí za předpokladu, že se výrobek správně používá, ošetřuje a čistí v souladu s návodem k obsluze firmy Hilti, a že je dodržena technická jednota výrobku, tj. že se s výrobkem používá jen originální spotřební materiál, příslušenství a náhradní díly od firmy Hilti.

Tato záruka zahrnuje bezplatnou opravu nebo výměnu vadných dílů po celou dobu životnosti výrobku. Na díly, které podléhají normálnímu opotřebením, se tato záruka nevztahuje.

**Další nároky jsou vyloučeny, pokud to neodporuje závazným národním předpisům. Hilti**

**neručí zejména za bezprostřední nebo nepřímé škody vzniklé závadou nebo zaviněné vadným výrobkem, za ztráty nebo náklady vzniklé v souvislosti s použitím nebo kvůli nemožnosti použití výrobku pro určitý účel. Implicitní záruky prodejnosti anebo vhodnosti k použití ke konkrétnímu účelu jsou vyloučeny.**

Pro opravu nebo výměnu je nutno výrobek nebo příslušné díly zaslat neprodleně po zjištění závady kompetentní prodejní organizaci Hilti.

Předkládaná záruka zahrnuje ze strany Hilti veškeré záruční závazky a nahrazuje všechna předcházející nebo současná prohlášení, písemné nebo ústní dohody ohledně záruk.

CS

## 12 Prohlášení o shodě ES (originál)

Označení:	Vysavač na suché a mokré sání
Typové označení:	VC 60-U
Generace:	01
Rok výroby:	2007

Prohlašujeme na výhradní zodpovědnost, že tento výrobek je ve shodě s následujícími směrnici a normami: 2006/42/EG, 2004/108/EG, 2011/65/EU, EN 60335-1, EN 60335-2-69, EN ISO 12100.

**Hilti Corporation, Feldkircherstrasse 100,  
FL-9494 Schaan**



**Paolo Luccini**  
Head of BA Quality and Process  
Management  
Business Area Electric Tools &  
Accessories  
01/2012



**Johannes Wilfried Huber**  
Senior Vice President  
Business Unit Diamond

01/2012

### Technická dokumentace u:

Hilti Entwicklungsgesellschaft mbH  
Zulassung Elektrowerkzeuge  
Hiltistrasse 6  
86916 Kaufering  
Deutschland

# PŔOVODNÝ NÁVOD NA POUŽÍVANIE

## Vysávač na vysávanie namokro/nasucho VC 60-U

**Pred uvedením do prevádzky si bezpodmienečne prečítajte návod na používanie.**

**Tento návod na používanie odkladajte vždy spolu so zariadením.**

**Iným osobám odovzdávajte zariadenie vždy s návodom na používanie.**

Obsah	Strana
1 Všeobecné informácie	253
2 Opis	254
3 Príslušenstvo	256
4 Technické údaje	256
5 Bezpečnostné pokyny	257
6 Pred použitím	260
7 Obsluha	261
8 Údržba a ošetrovanie	263
9 Poruchy a ich odstraňovanie	265
10 Likvidácia	266
11 Záruka výrobcu zariadenia	267
12 Vyhlásenie o zhode ES (originál)	268

**1** Čísla odkazujú vždy na obrázky. Obrázky k textu nájdete na rozkladacích stranách. Pri študovaní návodu ich majte vždy otvorené. Pojem „zariadenie“ v návode na používanie sa vždy vzťahuje na vysávač namokro/nasucho VC 60-U.

**Časti zariadenia, ovládacie a indikačné prvky 1**

- 1 Rukoväť
- 2 Držiak príslušenstva
- 3 Vypínač
- 4 Uzavieracia spona
- 5 Nádoba na nečistoty
- 6 Rukoväť na vyprázdňovanie nádoby
- 7 Upevňovacia objímka na hadicu
- 8 Uzáver vstupnej upevňovacej objímky
- 9 Držiak podlahovej hubice
- 10 Hák na sieťovú šnúru
- 11 Hlava vysávača
- 12 Kolieska s brzdou
- 13 Podvozok
- 14 Čistenie filtra (posúvač)
- 15 Kryt filtra
- 16 Vypúšťacia hadica

## 1 Všeobecné informácie

### 1.1 Signálne slová a ich význam

#### NEBEZPEČENSTVO

Na označenie bezprostredne hroziaceho nebezpečenstva, ktoré môže spôsobiť ťažký úraz alebo usmrtenie.

#### VÝSTRAHA

V prípade možnej nebezpečnej situácie, ktorá môže viesť k ťažkým poraneniam alebo k usmrteniu.

#### POZOR

V prípade možnej nebezpečnej situácie, ktorá by mohla viesť k ľahkým zraneniam osôb alebo k vecným škodám.

#### UPOZORNENIE

Pokyny na používanie a iné užitočné informácie

sk



## 1.2 Význam piktogramov a ďalšie pokyny

### Zákazové symboly



Transport žeriavom je zakázaný

### Výstražné symboly



Všeobecná výstraha pred nebezpečenstvom



Žieraviny



Výstraha pred nebezpečným elektrickým napätím



Výstraha pred výbušnými látkami

### Príkazové znaky



Používajte ochranný odev



Používajte ochranné okuliare



Používajte ochranné rukavice



Používajte ochrannú prilbu



Používajte chrániče sluchu



Používajte pracovnú obuv

## Symbole



Pred použitím si prečítajte návod na používanie



Odpad odovzdajte na recykláciu

## Umiestnenie identifikačných údajov na zariadení

Typové označenie a sériové číslo sú uvedené na typovom štítku vášho zariadenia. Tieto údaje si poznačte do svojho návodu na používanie a uvádzajte ich, kedykoľvek požadujete informácie od nášho zastúpenia alebo servisného strediska.

Typ: \_\_\_\_\_

Generácia: 01 \_\_\_\_\_

Sériové číslo: \_\_\_\_\_

## 2 Opis

### 2.1 Používanie v súlade s určeným účelom

VC 60-U je univerzálny priemyselný vysávač s efektívnym čistením na suchý prach. Je použiteľný na vysávanie nasucho i namokro.

Zariadenie je určené na odsávanie minerálneho kalu, vznikajúceho pri vrtaní namokro pomocou diamantových vrtacích korúnok Hilti, resp. pri pílení namokro s diamantovými pílamí Hilti a na odsávanie veľkých množstiev minerálneho prachu pri práci nasucho s diamantovými brúskami, rezacími brúskami, vrtacími kladivami a vrtacími korunkami na vrtanie nasucho Hilti.

Zariadenie možno taktiež používať na nasávanie kvapalných materiálov.

Zariadenie je vhodné na nasávanie/odsávanie suchého, nehorľavého prachu a kvapalín.

Zariadenie sa nesmie používať na nasávanie výbušných látok, žeravého alebo horiaceho, resp. horľavého a agresívneho prachu (napríklad hliníkového alebo horčíkového prachu atď.) a kvapalín (napríklad benzínu, rozpúšťadiel, kyselín, chladiacich a mazacích médií atď.).

Zariadenie sa nesmie používať v pozícii naležato.

Zariadenie so záťažou a vrátane povysávaného materiálu smie vážiť maximálne 100 kg. Nepoužívajte zariadenie namiesto rebríka.

Zariadenie nepoužívajte v stacionárnom nepretržitom režime prevádzky, v automatických alebo poloautomatických zariadeniach.

**VÝSTRAHA-** Personál obsluhujúci zariadenie je potrebné pred prácou informovať o manipulácii a zaobchádzaní so zariadením, o rizikách vyplývajúcich z materiálu a o bezpečnej likvidácii povysávaného materiálu.

Používanie pod vodou je zakázané.

**VÝSTRAHA-** Nasávanie zdraviu škodlivých látok, na ktoré je potrebný napríklad vysávač kategórie M alebo H, oleja a kvapalných médií s teplotou nad 60 °C, je zakázané.

Toto zariadenie nepoužívajte na osoby a zvieratá.

Na zabránenie vytvárania elektrostatických efektov používajte antistatickú saciu hadicu.

Toto zariadenie je vhodné na profesionálne využitie, napríklad v hoteloch, školách, nemocniciach, fabrikách, skladoch, kanceláriách a prenajatých priestoroch.

Pracovným prostredím môže byť: stavenisko, dielňa, renovácia, prestavba a novostavba.

Manipulácia alebo zmeny na zariadení nie sú dovolené.

Dodržujte pokyny na používanie, ošetrovanie a údržbu, uvedené v návode na používanie.

Na vylúčenie rizika úrazu používajte iba originálne príslušenstvo a nástroje Hilti.

Ak zariadenie alebo jeho prídavné prostriedky bude nesprávne používať nekvalifikovaný personál alebo ak sa zariadenie bude používať v rozpore s predpísaným účelom jeho využitia, môže dôjsť k vzniku nebezpečenstva.

## 2.2 Do rozsahu dodávky štandardnej výbavy patria:

- 1 Vysávač spolu s plochým skladaným filtrom a vozíkom
- 1 Odsávací hadica úplná s otočným nátrubkom, nátrubkom na náradie a kónickým adaptérom
- 1 Škárová hubica
- 1 Filtračné vrečko
- 1 Súprava príslušenstva
- 1 Návod na používanie

## 2.3 Používanie predlžovacej šnúry

Používajte iba predlžovacie šnúry s dostatočným prierezom, schválené pre danú oblasť použitia. V opačnom prípade hrozí pokles výkonu zariadenia a prehriatie sieťovej šnúry. Pravidelne kontrolujte poškodenie predlžovacej šnúry. Poškodenú predlžovaciu šnúru vymeňte.

**Odporúčané minimálne prierezy a max. dĺžky káblov pre VC 60-U:**

Prierez vodiča	1,5 mm <sup>2</sup>	2,5 mm <sup>2</sup>
Sieťové napätie 110-120 V	30 m	50 m
Sieťové napätie 220-240 V	30 m	50 m

Nepoužívajte predlžovacie šnúry s prierezom vodičov 1,25 mm<sup>2</sup>, 2 mm<sup>2</sup> a 3,5 mm<sup>2</sup>.

## 2.4 Predlžovacia šnúra pre vonkajšie prostredie

Vo vonkajšom prostredí používajte iba schválené a príslušne označené predlžovacie šnúry.

## 2.5 Použitie elektrocentrály alebo transformátora

Toto zariadenie možno používať s elektrocentrálou alebo stavebným transformátorom, pokiaľ sú dodržané nasledujúce podmienky: Striedavé napätie a výkon vo W musia byť minimálne dvojnásobkom hodnôt uvedených na typovom štítku zariadenia, prevádzkové napätie musí byť

vždy v rozsahu +5 % a -15 % sieťového napätia a frekvencia musí byť 50 až 60 Hz, nikdy nad 65 Hz a zariadenia musia byť vybavené automatickým regulátorom napätia so zosilnením pri rozbehu.

K elektrocentrále/transfórátora nikdy nepripájajte a súčasne nepoužívajte iné spotrebiče. Zapínanie a vypínanie iných spotrebičov môže spôsobiť podpäťové a/alebo prepäťové špičky, ktoré môžu zariadenie poškodiť.

### 3 Príslušenstvo

Náhradné diely, náradie a príslušenstvo sú dostupné v distribučnej sieti Hilti.

Označenie	Opis
Filtračné vrečko	
Plochý skladaný filter	
Odsávací hadica úplná s otočným nátrubkom, nátrubkom na náradie a kónickým adaptérom	∅ 36 mm, dĺžka 5 m
Súprava príslušenstva	1 koleno, 2 predlžovacie rúry, 1 podlahová hubica s lamelovou manžetou a 1 súpravou kief
Hadicové nátrubky	
Kónický adaptér	

### 4 Technické údaje

Technické zmeny vyhradené!

sk

Menovité napätie	110 V	110 V	120 V	220 V	230 V	230 V	240 V
Menovitý príkon	1 100 W	950 W	1 200 W	1 200 W	2 200 W	2 400 W	1 200 W

#### Informácie o zariadení a používaní

Trieda ochrany	Ochranná trieda I
Druh krytia	IP X4 s ochranou proti striekajúcej vode
Sieťová frekvencia	50...60 Hz
Hmotnosť podľa štandardu EPTA 01/2003	31 kg
Rozmery (d x š x v)	680 mm x 520 mm x 1 000 mm
Sieťová šnúra (dĺžka)	10 m
Sieťová šnúra (typ)	H07RN-F 3 x 1,5 mm <sup>2</sup>
Max. objemový prietok (vzduchu)	2x56 l/s
Max. podtlak	0,235 bar (CH: 0,208 bar)
Objem nádoby	72 l
Objem filtračného vrečka	29 l
Užitočný objem vody	56 l

Priemer sacej hadice (otočný nátrubok na nasávacej strane; nátrubok na zariadení)	Dĺžka 5 m: 36 mm
Teplota vzduchu	-20... +40 °C

### Informácia o hlučnosti (merané podľa normy EN 60335-2-69):

Typická hladina emitovaného akustického tlaku hodnotená ako A	74 dB(A)
Neistota pre menované úrovne hluku	2,5 dB(A)

## 5 Bezpečnostné pokyny

### 5.1 Základné bezpečnostné pokyny

- Okrem bezpečnostno-technických pokynov, uvedených v jednotlivých častiach tohto návodu na používanie, sa vždy musia striktno dodržiavať nasledujúce pokyny.**
- Prečítajte si všetky pokyny! Nedodržiavanie nasledujúcich pokynov môže viesť k úrazu elektrickým prúdom, požiaru a/alebo k ťažkým poraneniam.**
- Pri používaní zariadenia v spojení s elektrickým ručným náradím si pred používaním prečítajte návod na používanie elektrického ručného náradia a dodržiavajte všetky pokyny.**

### 5.2 Požiadavky na používateľa

- Pri práci buďte pozorní, dbajte na to, čo robíte a pri práci so zariadením pre bezprostrednú montáž postupujte s rozvahou. Ak ste unavení alebo pod vplyvom drog, alkoholu alebo liekov, zariadenie nepoužívajte.** Okamih nepozornosti pri používaní zariadenia môže viesť k vážnym poraneniam.
- Používajte prostriedky osobnej ochrany a vždy používajte ochranné okuliare.** Používanie prostriedkov osobnej ochrany ako ochrannej masky, bezpečnostnej pracovnej obuvi s protišmykovou podrážkou, ochrannej prilby alebo chráničov sluchu (podľa druhu využitia elektrického náradia) znižuje riziko poranenia.
- Ak je možné namontovať zariadenia na odsávanie/zachytávanie prachu, presvedčte sa, že tieto zariadenia sú pripojené a používajú sa správne.** Používanie zariadenia na odsávanie

prachu môže znížiť ohrozenie spôsobené prachom.

- Náradie je určené pre profesionálnych používateľov.**
- Náradie smie obsluhovať, ošetrovať a opravovať iba autorizovaný a kvalifikovaný personál. Tento personál musí byť špeciálne poučený o prípadných rizikách.**

### 5.3 Správne vybavenie pracovísk



- Zabezpečte dostatočné osvetlenie pracoviska.**
- Postarajte sa o dobré vetranie pracoviska.** Nedostatočne vetrané pracoviská môžu spôsobiť ujmy na zdraví v dôsledku nahromadeného prachu v ovzduší.
- Na pracovisku udržiavajte poriadok. Z pracoviska odstráňte predmety, o ktoré by ste sa mohli poraniť.** Neporiadok na pracovisku môže byť príčinou úrazu.
- Nepoužívané zariadenia odložte na miesto chránené pred prístupom detí. Osobám, ktoré nie sú oboznámené so zariadením alebo ktoré si neprečítali tieto pokyny, nedovoľte zariadenie používať.** Zariadenia sú nebezpečné v prípade, keď ich používajú osoby s nedostatočnými skúsenosťami alebo osoby s obmedzenými fyzickými, vnemovými alebo duševnými schopnosťami.
- Pri používaní zariadenia dbajte na bezpečnú vzdialenosť detí a iných osôb.** Pri

SK

odpútaní pozornosti od práce môžete stratiť kontrolu nad zariadením.

- f) **Náradie nepoužívajte vo výbušnom prostredí, v ktorom sa nachádzajú horľavé kvapaliny, plyny alebo prach.** Elektrické náradie vytvára iskry, ktoré môžu spôsobiť vznietenie prachu alebo výparov.
- g) **Nedovoľte iným osobám dotýkať sa zariadenia alebo predlžovacej šnúry.**
- h) **Vyhýbajte sa neprírodzenej polohe. Dbajte na stabilnú polohu, umožňujúcu udržanie rovnováhy.**
- i) **Používajte obuv s protišmykovou podrážkou.**
- j) **Sieťovú a predlžovaciu šnúru a odsávaciu hadicu pri práci vždy ved'te smerom dozadu od zariadenia.** Zabráňte tým riziku zakopnutia pri práci.
- k) **Zariadenie netransportujte pomocou žeriava.**
- l) **Pred pripojením zástrčky sieťovej šnúry do zásuvky sa presvedčte, že zariadenie je vypnuté.**

#### 5.4 Všeobecné bezpečnostné opatrenia

- a) **Používajte správne zariadenie.** Zariadenie nepoužívajte na účely, na ktoré nie je určené, ale iba na predpísané účely a v bezchybnom stave.
- b) **Zariadenie nikdy nenechávajte bez dozoru.**
- c) **Zohľadnite vplyvy vonkajšieho prostredia.** Zariadenie nepoužívajte, ak hrozí riziko požiaru alebo explózie.
- d) **Zariadenie chráňte pred mrazom.**
- e) **POZOR - Nepoužívané zariadenia bezpečne uložte.** Nepoužívané zariadenia by sa mali uložiť na suchom, vyvýšenom alebo uzamykateľnom mieste mimo dosahu detí.
- f) **POZOR - Pokiaľ zariadenie nepoužívate (počas pracovných prestávok), pred ošetrovaním a údržbou a pri výmene filtra vždy vyťahnite zástrčku sieťovej šnúry zo zásuvky.**
- g) **Zariadenie pred transportom vypnite.**
- h) **Zariadenie a príslušenstvo skontrolujte pre prípad poškodenia.** Ochranné zariadenia alebo mierne poškodené časti sa pred ďalším používaním musia starostlivo skontrolovať, či bezchybne plnia určenú funkciu. Skontrolujte, či

sa pohyblivé časti zariadenia voľne pohybujú a nikde nezadrhávajú, alebo či jednotlivé časti zariadenia nie sú poškodené. Všetky časti musia byť správne namontované a musia spĺňať všetky podmienky pre bezchybné používanie zariadenia. Poškodené ochranné zariadenia a časti sa musia dať odborne opraviť alebo vymeniť v autorizovanej odbornej dielni, pokiaľ v návode na používanie nie je uvedené inak.

- i) **Skontrolujte správnu polohu filtra.** Presvedčte sa, že filter nie je poškodený.
- j) **Náradie nechajte opravovať iba kvalifikovaným personálom a iba s použitím originálnych náhradných dielcov.** Len tak je možné zabezpečiť zachovanie bezpečnosti elektrického náradia.
- k) **Pred nastavovaním náradia, výmenou príslušenstva alebo odložením náradia vyťahnite zástrčku sieťovej šnúry zo zásuvky.** Toto bezpečnostné opatrenie zabraňuje neúmyselnému zapnutiu náradia.
- l) **Zariadenie, príslušenstvo, vkladacie nástroje atď. používajte v súlade s týmto návodom na používanie a tak, ako je to pre tento špeciálny typ zariadenia predpísané.** Zohľadnite pri tom pracovné podmienky a vykonávanú činnosť. Používanie zariadenia na iné než určené účely môže viesť k nebezpečným situáciám.
- m) **Zariadenie na kontrolu hladiny vody je potrebné pravidelne, podľa pokynov, očistiť kefou a skontrolovať, či nevykazuje známky poškodenia.**

#### 5.5 Mechanické

- a) **Dodržiavajte pokyny na ošetrovanie a údržbu.**
- b) **Náradie starostlivo ošetrujte.** Skontrolujte, či pohyblivé časti náradia bezchybne fungujú a nezadrhávajú, či nie sú zlomené alebo poškodené v rozsahu, ktorý by mohol ovplyvniť funkčnosť náradia. Poškodené časti pred používaním náradia nechajte opraviť. Mnohé úrazy boli zapríčinené nedostatočne udržiavaným náradím.

## 5.6 Elektrická bezpečnosť



- a) **Zástrčka sieťovej šnúry náradia musí pasovať do zásuvky. Zástrčka sieťovej šnúry sa v žiadnom prípade nesmie meniť. Náradie s ochranným uzemnením nepripájajte do siete cez zástrčkové adaptéry.** Nezmenené zástrčky a vhodné zásuvky znižujú riziko úrazu elektrickým prúdom.
- b) **Zabráňte dotyku tela s uzemnenými predmetmi ako sú rúry, radiátory, sporáky a chladničky.** Pri uzemnení tela hrozí zvýšené riziko úrazu elektrickým prúdom.
- c) **Náradie chráňte pred dažďom a vlhkosťou.** Vniknutie vody do elektrického ručného náradia zvyšuje riziko úrazu elektrickým prúdom.
- d) **Sieťovú šnúru zariadenia pravidelne kontrolujte a v prípade poškodenia ju nechajte vymeniť v autorizovanom servisnom stredisku Hilti.** Predlžovaciu šnúru pravidelne kontrolujte a v prípade poškodenia ju vymeňte.
- e) **Skontrolujte bezchybný stav zariadenia a príslušenstva.** Zariadenie a príslušenstvo nepoužívajte ak je poškodené, nie je úplné alebo ak sa ovládacie prvky nedajú bezchybne ovládať.
- f) **V prípade poškodenia sieťovej alebo predlžovacej šnúry pri práci sa šnúry nedotýkajte. Zástrčku sieťovej šnúry vytiahnite zo zásuvky.** Poškodené pripájacie vedenia a predlžovacie šnúry predstavujú riziko úrazu elektrickým prúdom.
- g) **Poškodené vypínače sa musia nechať vymeniť v autorizovanom servisnom stredisku Hilti.** Zariadenie, na ktorom nie je možné vypínač zapnúť a/alebo vypnúť, nepoužívajte.
- h) **Zariadenie nechajte opraviť iba v autorizovanom servisnom stredisku (servis Hilti), v ktorom sa používajú originálne náhradné diely; v opačnom prípade hrozí používateľovi riziko úrazu.**
- i) **Sieťovú šnúru nepoužívajte na účely, na ktoré nie je určená, napr. na prenášanie**
- alebo vešanie náradia alebo na vyťahovanie zástrčky zo zásuvky. Sieťovú šnúru chráňte pred vysokou teplotou, olejom, ostrými hranami alebo pred pohybujúcimi sa časťami náradia. Poškodené alebo zauzlené sieťové šnúry zvyšujú riziko úrazu elektrickým prúdom.
- j) **Pri práci s elektrickým ručným náradím vo vonkajšom prostredí používajte iba predlžovacie šnúry, vhodné aj pre vonkajšie prostredie.** Používanie predlžovacej šnúry, určenej pre vonkajšie prostredie, znižuje riziko úrazu elektrickým prúdom.
- k) **Pri prerušení dodávky elektrickej energie: vypnite zariadenie, vyťahnite zástrčku.**
- l) **Predlžovacie šnúry s viacerými zásuvkami, umožňujúcimi používanie viacerých spotrebičov súčasne, sa nesmú používať.**
- m) **Na hornú časť vysávača nikdy nestriekajte vodu: nebezpečenstvo pre osoby a vysávač.**
- n) **Spojky sieťovej šnúry, predlžovacej šnúry alebo sieťovej šnúry zariadenia musia byť chránené proti striekajúcej vode.**
- o) **Sieťovú šnúru odpájajte iba za zástrčku (nie ťahaním alebo šklbaním za sieťovú šnúru).**
- p) **Vysávač nikdy nepremiestňujte do inej pracovnej polohy ťahom za sieťovú šnúru.**
- q) **Nikdy nepoužívajte špinavé alebo mokré zariadenie. Prach, usadený na povrchu zariadenia – predovšetkým na jeho vodivých častiach – alebo vlhkosť môžu za nepriaznivých okolností viesť k úrazu elektrickým prúdom. Predovšetkým, pokiaľ často obrábate vodivé materiály, nechajte znečistené zariadenie v pravidelných intervaloch skontrolovať v servise firmy Hilti.**
- r) **Presvedčte sa, že sieťová šnúra neleží v kaluži.**

## 5.7 Vysávaný materiál



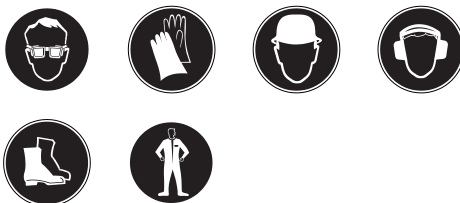
- Zdraviu škodlivý, horľavý a/alebo výbušný prach sa nesmie vysávať (horčíkovo-hliníkový prach atď.).
- Vysávač je vhodný na nasávanie/odsávanie suchého, nehorľavého prachu.
- Horľavé, výbušné, agresívne kvapaliny sa nesmú vysávať (chladiace a mazacie médiá, benzín, rozpúšťadlá, kyseliny (pH < 5), lúhy (pH > 12,5) atď.).
- Zariadenie pri úniku peny alebo kvapalín ihneď vypnite.
- Zabráňte styku s alkalickými alebo kyslími kvapalinami. Zasiahnuté miesto pri náhodnom styku opláchnite vodou. Pri vniknutí kvapaliny do očí vypláchnite oči prúdom vody a vyhl'adajte lekársku pomoc.
- Pri vysávaní horúceho materiálu používajte pracovné rukavice.

- Nevysávajte žiadne predmety, ktoré cez vrecko na likvidáciu prachu môžu spôsobiť poranenie (napríklad špicaté predmety alebo materiál s ostrými hranami)

## 5.8 Termické

Horúce materiály sa nesmú vysávať (tlejúca cigareta, horúci popol atď.).

## 5.9 Osobné ochranné pomôcky



- Používateľ a osoby zdržujúce sa v jeho blízkosti musia počas používania zariadenia používať vhodné ochranné okuliare, ochrannú prilbu, chrániče sluchu, pracovné rukavice a bezpečnostnú pracovnú obuv.
- Pri práci s minerálnou odvrátnou kašou používajte ochranný odev a zabráňte styku odvrátnej kaše s pokožkou ( pH > 9 - leptavé)

sk

## 6 Pred použitím



### POZOR

Napätie siete musí súhlasiť s údajom na typovom štítku. Zariadenie sa nesmie pripájať na elektrickú sieť.

### NEBEZPEČENSTVO

Zariadenie pripájajte iba na riadne uzemnený zdroj prúdu.

### POZOR

Vždy zabezpečte bezpečnú polohu vysávača použitím brzdy koliesok.

### POZOR

Pri nasadzovaní hlavy vysávača dávajte pozor, aby ste nepricvikli a nepoškodili sieťovú šnúru.

## 6.1 Používanie predlžovacej šnúry a elektrocentrály alebo transformátora

Pozrite si kapitolu „Opis/používanie predlžovacej šnúry“.

## 6.2 Prvé uvedenie do prevádzky

- Dve uzavieracie spony otvorte.
- Hlavu vysávača zložte z nádoby na nečistoty.

- Diely príslušenstva vyberte z nádoby na nečistoty a z obalu.  
**UPOZORNENIE** Na vysávanie suchého prachu, do nádoby podľa pokynov vložte filtračné vrečko.
- Hlavu vysávača nasadte na nádobu na nečistoty.
- Dve uzavieracie spony uzavrite.
- Presvedčte sa, že hlava vysávača je správne namontovaná a zaistená.
- Odsávaciu hadicu pripojte k vysávaču.

### 6.2.1 Vloženie filtračného vrečka na vysávanie suchého prachu 2

- Otvorte dve uzatváracie spony.
- Snímte hlavu vysávača z nádoby na nečistoty.
- Do nádoby na nečistoty vložte nové filtračné vrečko.
- Zatlačte hrdlo filtračného vrečka silno na vstupnú tvarovku.

- Nasadte hlavu vysávača na nádobu na nečistoty.
- Uzatvorte dve uzatváracie spony.
- Uistite sa, že hlava vysávača je správne nasadená a zaistená.
- Pripojte saciu hadicu k zariadeniu.

### 6.3 Transport

#### NEBEZPEČENSTVO

Zariadenie sa smie transportovať iba ak absolútne stojí.



Plný vysávač sa nesmie prenášať.

Vysávač pred prenášaním na iné miesto vyprázdňte.

Vysávač po nasatí vody neprevracajte alebo netransportujte v ležatej polohe.

## 7 Obsluha

### POZOR

Vždy zabezpečte bezpečnú polohu vysávača použitím brzdy koliesok.

### VÝSTRAHA

V prípade núdze (napr. pri prerazení filtra) zariadenie vypnite, odpojte zo siete a pred ďalším použitím ho nechajte skontrolovať odborníkom.

#### 7.1 Zapínanie

- Zástrčku sieťovej šnúry pripojte do zásuvky.
- Dbajte na bezpečnú polohu vysávača a používajte brzdy koliesok.
- Vypínač stlačte.

#### 7.2 Čistenie filtra 3

Vysávač je vybavený funkciou na čistenie filtra, ktorá umožňuje odstránenie prachu, usadeného na plochom skladanom filtri.

- Zástrčku sieťovej šnúry pripojte do zásuvky.
- Presvedčte sa, že čistenie filtra je aktivované (poloha posúvač dolu).
- Vypínač stlačte.

- Hadicu, resp. pripojenú hubicu rukou uzavrite na cca 5-10 sekúnd.  
Plochý skladaný filter sa nárazmi vzduchu (pulzujúci zvuk) automaticky vyčistí.

#### 7.3 Deaktivácia čistenia filtra

Pri vysávaní so škárovou hubicou alebo hlavne pri nasávaní vody sa presvedčte, že čistenie filtra je deaktivované (poloha posúvač hore).

#### 7.4 Vysávanie suchého prachu

##### UPOZORNENIE

Pred vysávaním suchého prachu a najmä minerálneho prachu dbajte na to, aby bolo v nádobe vložené filtračné vrečko na prach/vrečko na likvidáciu prachu (príslušenstvo Hilti). Nasatý materiál sa dá potom jednoducho a čisto zlikvidovať.

##### POZOR

Odsatý materiál sa musí zlikvidovať v súlade so zákonnými predpismi.

##### UPOZORNENIE

Pri vysávaní suchého prachu vždy používajte plochý skladaný filter.

SK



Dbajte na to, aby plochý skladaný filter nebol pred vysávaním nasucho vlhký po predchádzajúcom vysávaní namokro. Vlhký plochý skladaný filter sa pri vysávaní suchého prachu rýchlo zanáša. Plochý skladaný filter by sa preto pred vysávaním nasucho mal umyť a vysušiť alebo nahradiť suchým plochým skladaným filtrom.

1. Hadicu s nátrubkom odpojte od náradia/hubice.
2. Vykonať úplné vyčistenie filtra.

#### 7.4.1 Výmena filtračného vrečka pri suchom prachu **4**

##### **POZOR**

**Odsatý materiál sa musí zlikvidovať v súlade so zákonnými predpismi.**

1. Hrdlo filtračného vrečka opatrne odpojte od upínacieho mechanizmu.
2. Uzatvorte hrdlo filtračného vrečka posúvačom.
3. Vyčistite nádobu na nečistoty handrou alebo hadicou s vodou.
4. Do nádoby na nečistoty vložte nové filtračné vrečko.
5. Hrdlo filtračného vrečka silno zatlačte na vstupnú tvarovku.

#### 7.5 Vysávanie kvapalín

##### **UPOZORNENIE**

Pri vysávaní kvapalín vždy používajte plochý skladaný filter (pozri Ošetrovanie a údržba).

#### 7.5.1 Pred vysávaním kvapalín **5**

1. Filtračné vrečko/vrečko na likvidáciu prachu vyberte z nádoby.
2. Elektródy, resp. plavák na sledovanie hladiny skontrolujte na znečistenie, resp. na vôľnosť pohybu a nečistoty z nich odstráňte kefou.
3. Deaktivujte automatické čistenie filtra.

#### 7.5.2 Počas vysávania kvapalín

Pri vysávaní namokro používajte podľa možnosti samostatný plochý skladaný filter.

Pri dosiahnutí maximálnej hladiny kvapaliny sa zariadenie automaticky vypne.

##### **VÝSTRAHA**

Pokiaľ sa začne tvoriť pena, ihneď prerušte prácu a nádobu vyprázdňte.

#### 7.5.3 Po vysatí kvapalín

1. Vyprázdnite nádobu a vyčistite ju hadicou s vodou, elektródy očistite kefou, plavák a plochý skladaný filter po predchádzajúcom osušení zotretím rukou.
2. Hornú časť vysávača postavte oddelene vedľa nádoby tak, aby plochý skladaný filter a nádoba mohli vyschnúť.

#### 7.6 Po skončení práce

1. Vypnite zariadenie.
2. Vytiahnite zástrčku sieťovej šnúry zo zásuvky.
3. Zviňte sieťovú šnúru a zavesťte ju na hák sieťovej šnúry.
4. Vyprázdnite nádobu a zariadenie vyčistite poutieraním vlhkou utierkou.
5. Zviňte hadicu.
6. Vysávač odložte v suchom priestore tak, aby bol chránený pred neoprávneným používaním.

#### 7.7 Vyprázdnenie nádoby

##### 7.7.1 Vyprázdňovanie nádoby so suchým prachom

##### **NEBEZPEČENSTVO**

**Presvedčte sa, že vrečko neprepichli žiadne predmety, o ktoré by ste sa mohli poraniť.**

##### **UPOZORNENIE**

Pred vyprázdnením nádoby so suchým prachom odporúčame vyčistiť filter. Výrazne sa tým predlži životnosť filtra.

##### 7.7.1.1 Pred vyprázdnením nádoby sa musia vykonať nasledujúce pracovné úkony:

1. Stlačte brzdy koliesok.
2. Zástrčku sieťovej šnúry vytiahnite zo zásuvky.
3. Dve uzavieracie spony otvorte.
4. Hlavu vysávača zložte z nádoby a položte ju na rovný podklad.

**7.7.1.2 Po vyprázdnení nádoby sa musia vykonať nasledujúce pracovné úkony:**

**POZOR**

**Pri nasadzovaní hlavy vysávača dávajte pozor, aby ste nepricvikli a nepoškodili sieťovú šnúru.**

1. Hlavu vysávača nasadíte na nádobu a dve uzavieracie spony uzavriete.
2. Hadicu pripojte na vstupný nátrubok.

**7.7.2 Vyprázdnenie nádoby pri vysávaní kvapalín**

**POZOR**

**Odsatý materiál sa musí zlikvidovať v súlade so zákonnými predpismi.**



**7.7.2.1 Vylievanie kvapalín 6**

**POZOR**

**Na spodnú časť podvozka nevystupujte. Náhle prevrátenie nádoby na nečistoty vám môže spôsobiť poranenie.**

**POZOR**

**Podvozok nedržte za upevnenie príslušenstva, aby nedošlo k privretiu.**

1. Dbajte na bezpečné státie vysávača a použite brzdy koliesok.
2. Odstráňte saciu hadicu zo vstupnej tvarovky.
3. Odstráňte náradie a nástroje z držiaka príslušenstva.
4. **POZOR Podvozok nechytajte za oblasti, na ktoré môže naraziť nádoba na nečistoty.**  
Nádobu pri vyprázdňovaní uchopte za rukoväť a vyklapte.
5. Očistite okraj nádoby na nečistoty, vstupnú tvarovku a nátrubok hadice handrou.

**7.7.2.2 Vypúšťanie kvapalín**

Špinavú vodu na vhodnom mieste vypustíte cez vypúšťaciu hadicu.

## 8 Údržba a ošetrovanie

**8.1 Čistenie plochého skladaného filtra (úplné vyčistenie)**

**UPOZORNENIE**

Plochý skladaný filter pri čistení neudierajte o tvrdé predmety alebo nečistite tvrdými alebo špicatými predmetmi. Životnosť plochého skladaného filtra sa tým znižuje.

**UPOZORNENIE**

Plochý skladaný filter sa nesmie čistiť stlačeným vzduchom. Môže to spôsobiť trhliny v materiáli filtra.

**UPOZORNENIE**

Plochý skladaný filter je spotrebný diel. Minimálne raz za pol roka by sa mal vymeniť (pri intenzívnom používaní vysávača častejšie).

Vysávač je vybavený funkciou na čistenie filtra, ktorá umožňuje odstránenie prachu, usadeného na plochom skladanom filtri.

1. Zástrčku sieťovej šnúry pripojte do zásuvky.
2. Presvedčte sa, že čistenie filtra je aktivované (poloha posúvač dolu).
3. Vypínač stlačte.
4. Hadicu, resp. pripojenú hubicu rukou uzavrite na cca 5-10 sekúnd.
5. Plochý skladaný filter sa nárazmi vzduchu (pulzujúci zvuk) automaticky vyčistí.  
**UPOZORNENIE** Plochý skladaný filter možno taktiež čistiť vodou (nie vysokotlakovým čističom) a utierkou. Pri nedostatočnom čistení môže dôjsť k zaneseniu filtra minerálnym prachom a tým k zníženiu sacieho výkonu. Životnosť plochého skladaného filtra sa tým znižuje.

## 8.2 Výmena plochého skladaného filtra, resp. filtra vypúšťaného vzduchu

### POZOR

Nikdy nevysávajte bez plochého skladaného filtra.

### 8.2.1 Demontáž plochého skladaného filtra

1. Zástrčku sieťovej šnúry vyťahnite zo zásuvky.
2. Kryt filtra otvorte.
3. Plochý skladaný filter opatrne odstráňte z držiaka.

### 8.2.2 Montáž plochého skladaného filtra

1. Očistite tesnenie filtra utierkou.
2. Nasadte nový plochý skladaný filter.
3. Uzatvorte kryt filtra.

### 8.3 Otvorenie vysávača na kontrolu

1. Stlačte brzdy koliesok.
2. Zástrčku sieťovej šnúry vyťahnite zo zásuvky.
3. Dve uzavieracie spony otvorte.
4. Hlavu vysávača zložte z nádoby a položte ju na rovný podklad.

### 8.4 Kontrola antistatických svoriek

Skontrolujte poškodenie antistatických svoriek a v prípade potreby ich nechajte vymeniť v autorizovanom servise Hilti.

### 8.5 Kontrola sledovania hladiny

#### POZOR

Skontrolujte, či nie sú vypínacie kontakty znečistené a v prípade potreby ich očistite kefou.

Skontrolujte pohyblivosť plavákového spínacieho systému.

### 8.6 Uzatvorenie zariadenia

#### POZOR

Pri nasadzovaní hlavy vysávača dávajte pozor, aby ste nepricvikli a nepoškodili sieťovú šnúru.

1. Skontrolujte, či nie je znečistené tesnenie na hlave vysávača a v prípade potreby ho očistite utierkou.
2. Hlavu vysávača nasadte na nádobu na nečistoty.

3. Uzatvorte obidve uzatváracie spony.
4. Zástrčku sieťovej šnúry pripojte do zásuvky.

### 8.7 Starostlivosť o zariadenie

#### POZOR

Zástrčku sieťovej šnúry vyťahnite zo zásuvky.

Zariadenie nikdy neprevádzkujte s upchatými vetracími štrbinami! Vetracie štrbiny opatrne vyčistite suchou kefou. Vonkajšiu stranu zariadenia pravidelne čistite handrou. Na čistenie nepoužívajte rozprašovač, vysokotlakový čistič, parný tlakový čistič alebo tečúcu vodu! Môže sa tým ohroziť elektrická bezpečnosť zariadenia. Úchopové časti zariadenia vždy udržiavajte čisté, bez prítomnosti oleja a tukov. Nepoužívajte prostriedky na ošetrovanie s obsahom silikónu.

Pri údržbe a čistení zariadenia postupujte tak, aby nedošlo k ohrozeniu personálu údržby a iných osôb. Používajte nútené vetranie s filtráciou. Používajte ochranný pracovný odev. Oblasť údržby vyčistite tak, aby sa do okoliťého prostredia nedostali žiadne škodlivé látky. Pred odstránením zariadenia z oblastí s nebezpečnými látkami povysávajte vonkajší obal zariadenia, dočista ho poutierajte alebo zariadenie nepripustne zabaľte. Zabráňte prítom úniku nebezpečného prachu, ktorý je tu uložený.

Pri údržbe a opravách sa všetky znečistené časti, ktoré sa nedali uspokojivo vyčistiť, musia zabaliť do nepriepustných vreciek a zlikvidovať v súlade s platnými predpismi na likvidáciu.

Minimálne raz za rok musí autorizovaný servis Hilti alebo kvalifikovaná osoba vykonať technickú kontrolu prašnosti, napríklad poškodenia filtra, vzduchotesnosti zariadenia a funkcie kontrolných zariadení.

### 8.8 Údržba

#### VÝSTRAHA

Opravy elektrických častí smie vykonávať iba elektro technik.

Pravidelne kontrolujte prípadné poškodenie všetkých vonkajších častí zariadenia a bezchybnú funkciu všetkých ovládacích prvkov. Zariadenie nepoužívajte, ak sú jeho

časti poškodené alebo ak ovládacie prvky nefungujú bezchybne. Zariadenie nechajte opraviť v servisnom stredisku Hilti.

## 8.9 Kontrola po ošetrovaní a údržbe

Po ošetrovaní a údržbe skontrolujte, či je vysávač správne zložený a bezchybne funguje. Vykonajte test funkcie.

## 9 Poruchy a ich odstraňovanie

Porucha	Možná príčina	Odstránenie
Žiadny/znížený sací výkon.	Filtračné vrečko/vrečko na likvidáciu prachu je plné.	Filtračné vrečko/vrečko na likvidáciu prachu vymeňte. Pozri kapitolu: 7.4.1 Výmena filtračného vrečka pri suchom prachu <b>4</b>
	Nie je vložený žiadny plochý skladaný filter.	Vložte plochý skladaný filter.
	Plochý skladaný filter je silno znečistený.	Potrebné úplné vyčistenie alebo v prípade potreby výmena plochého skladaného filtra. Pozri kapitolu: 8.1 Čistenie plochého skladaného filtra (úplné vyčistenie) Pozri kapitolu: 8.2 Výmena plochého skladaného filtra, resp. filtra vypúšťaného vzduchu
	Hadica, vysávač alebo odsávací kryt pripojeného náradia sú upchaté.	Hadicu a odsávací kryt náradia vyčistite.
	Tesnenie/okraj nádoby medzi hornou časťou vysávača a nádobou na nečistoty je znečistené/poškodené.	Očistite tesnenie handrou alebo ho vymeňte.
	Diera v hadici.	Potrebná nová hadica.
	Tesnenie krytu filtra je poškodené.	Vysávač nechajte opraviť v servisnom stredisku Hilti.
Z vysávača uniká prach.	Vypúšťacia hadica nie je správne uzavretá.	Vypúšťaciu hadicu správne uzavrite.
	Plochý skladaný filter nie je správne namontovaný.	Plochý skladaný filter namontujte znova.
	Poškodený plochý skladaný filter.	Namontujte nový plochý skladaný filter.
	Poškodené tesnenie filtra.	Namontujte nový plochý skladaný filter.
	Hlava vysávača nie je správne namontovaná.	Hlavu vysávača namontujte správne. Pozri kapitolu: 6.2 Prvé uvedenie do prevádzky

sk

Porucha	Možná príčina	Odstránenie
Vysávač sa samovoľne zapína alebo vypína alebo na používateľa sa prenášajú statické výboje.	Odvádzanie elektrostatického náboja nie je zaručené; vysávač je pripojený k neuzemnenej zásuvke. Poškodené antistatické svorky.	Vysávač pripojte k uzemnenej zásuvke; použite antistatickú hadicu. Antistatické svorky nechajte vymeniť v autorizovanom servise Hilti. Vysávač pripojte k uzemnenej zásuvke.
Vysávač sa po vyprázdnení nádoby nerozbehne.	Nečistoty.	Vysávač vypnite a čakajte 5 s, po 5 s ho opäť zapnite. Plavák, elektródy a priestor medzi elektródami vyčistite. Skontrolujte a zabezpečte voľnosť pohybu.
Motor nebeží.	Spálená poistka sieťovej zásuvky. Nádoba je plná.	Poistku vymeňte (istič zapnite). Po opakovanom spálení poistky (aktivovaní ističa) vyhľadajte príčinu prúdového preťaženia. Vysávač vypnite. Nádobu vyprázdňte. Pozri kapitolu: 7.7.1 Vyprázdňovanie nádoby so suchým prachom
Kolísanie napätia	Vysoká impedancia napájacieho napätia.	Použite vhodnú predlžovaciu šnúru (pozri kapitolu Opis).

sk

## 10 Likvidácia



Zariadenia Hilti sú z veľkej časti vyrobené z recyklovateľných materiálov. Predpokladom na opakované využitie recyklovaných materiálov je ich správna separácia. V mnohých krajinách je spoločnosť Hilti už pripravená na príjem vášho starého zariadenia na recykláciu. Informujte sa v zákaznickom servise Hilti alebo u vášho predajcu.



Iba pre krajiny EÚ

Elektrické náradie/zariadenia/prístroje neodhadzujte do domového odpadu!

V súlade s európskou smernicou o opotrebovaných elektrických a elektronických zariadeniach v znení národných predpisov sa opotrebované elektrické náradie, prístroje a zariadenia musia podrobiť separovaniu a ekologickej recyklácii.

## Likvidácia odvrátanej kaše

Z hľadiska ochrany životného prostredia je odvádzanie odvrátanej kaše do vodných tokov alebo kanalizácie bez vhodnej úpravy problematické. O príslušných predpisoch sa informujte na miestnych úradoch. Odporúčame vám nasledujúci postup:

1. Odvrátanú kašu zachyťte (napríklad pomocou vysávača na vysávanie namokro)
2. Odvrátanú kašu nechajte usadiť a pevný podiel zlikvidujte na skládke stavebného odpadu. (čiriace/vločkovacie prísady môžu proces usadzovania urýchliť).
3. Pred vyliatím zvyšujúcej vody (alkalická, hodnota pH > 7) do kanalizácie, zneutralizujte vodu pridaním neutralizačného prostriedku alebo zriedením väčším množstvom vody.

## 11 Záruka výrobcu zariadenia

Hilti ručí, že dodaný výrobok je bezchybný z hľadiska použitého materiálu a technologického postupu výroby. Táto záruka platí iba za predpokladu, že výrobok sa správne používa a obsluhuje, ošetruje a čistí v súlade s návodom na používanie Hilti a že je zaručená technická jednotnosť, t. j. že s výrobkom sa používa iba originálny spotrebný materiál, príslušenstvo a náhradné diely Hilti.

Táto záruka zahŕňa bezplatnú opravu alebo bezplatnú výmenu chybných častí počas celej životnosti výrobku. Časti, podliehajúce normálnemu opotrebovaniu, do tejto záruky nespádajú.

**Uplatňovanie ďalších nárokov je vylúčené, pokiaľ takéto vylúčenie nie je v rozpore**

**s národnými predpismi. Hilti neručí najmä za priame alebo nepriame poruchy alebo z nich vyplývajúce následné škody, straty alebo náklady v súvislosti s používaním alebo z dôvodov nemožnosti používania výrobku na akýkoľvek účel. Implicitné záruky predajnosti alebo vhodnosti použitia na konkrétny účel sú vylúčené.**

Výrobok alebo jeho časti po zistení poruchy neodkladne odošlite na opravu alebo výmenu príslušnej obchodnej organizácii Hilti.

Záruka zahŕňa všetky záručné záväzky zo strany spoločnosti Hilti a nahrádza všetky predchádzajúce alebo súčasné vyhlásenia, písomné alebo ústne dohovory, týkajúce sa záruky.

SK

## 12 Vyhlásenie o zhode ES (originál)

Označenie:	Vysávač na vysávanie namokro/nasucho
Typové označenie:	VC 60-U
Generácia:	01
Rok výroby:	2007

Na vlastnú zodpovednosť vyhlasujeme, že tento výrobok je v súlade s nasledujúcimi smernicami a normami: 2006/42/EG, 2004/108/EG, 2011/65/EÚ, EN 60335-1, EN 60335-2-69, EN ISO 12100.

**Hilti Corporation, Feldkircherstrasse 100,  
FL-9494 Schaan**



**Paolo Luccini**  
Head of BA Quality and Process  
Management  
Business Area Electric Tools &  
Accessories  
01/2012



**Johannes Wilfried Huber**  
Senior Vice President  
Business Unit Diamond

01/2012

### Technická dokumentácia u:

Hilti Entwicklungsgesellschaft mbH  
Zulassung Elektrowerkzeuge  
Hiltistrasse 6  
86916 Kaufering  
Deutschland

# ORIGINALNE UPUTE ZA UPORABU

## Usisivač za mokro/suho usisivanje VC 60-U

**Uputu za uporabu obvezatno pročitajte prije početka rada.**

**Ovu uputu za uporabu uvijek čuvajte uz stroj.**

**Stroj prosljeđujte drugim osobama samo zajedno s uputom za uporabu.**

Kazalo	Stranica
1 Opće upute	269
2 Opis	270
3 Pribor	272
4 Tehnički podatci	272
5 Sigurnosne napomene	273
6 Prije stavljanja u pogon	276
7 Posluživanje	277
8 Čišćenje i održavanje	279
9 Traženje kvara	281
10 Zbrinjavanje otpada	282
11 Jamstvo proizvođača o uređajima	283
12 EZ izjava o sukladnosti (original)	283

**1** Brojevi se odnose na odgovarajuće slike. Slike za tumačenje teksta nalaze se na unutrašnjim, presavijenim otnim stranicama. Kod proučavanja upute uvijek ih držite otvorene. Riječ "stroj" se u tekstu ove upute uvijek odnosi na usisivač za mokro/suho usisivanje VC 60-U.

**Sastavni dijelovi stroja, elementi za uporabu i prikazivanje 1**

- 1 Rukohvat
- 2 Nosač opreme
- 3 Uključno/isključna sklopka
- 4 Zatvarač
- 5 Spremnik za prašinu
- 6 Ručka na spremniku za pražnjenje spremnika
- 7 Otvor za priključivanje usisnog crijeva
- 8 Čep za otvor za priključivanje usisnog crijeva
- 9 Nosač za podni nastavak
- 10 Kuka za kabel
- 11 Glava usisivača
- 12 Upravljački valjci s kočnicom kotača
- 13 Vozni mehanizam
- 14 Pročistač filtra (klizač)
- 15 Pokrov filtra
- 16 Ispusno crijevo

## 1 Opće upute

### 1.1 Pokazatelji opasnosti i njihovo značenje

#### OPASNOST

Znači neposrednu opasnu situaciju, koja može uzrokovati tjelesne ozljede ili smrt.

#### UPOZORENJE

Ova riječ skreće pozornost na moguću opasnu situaciju koja može uzrokovati tešku tjelesnu ozljedu ili smrt.

#### OPREZ

Ova riječ skreće pozornost na moguću opasnu situaciju koja može uzrokovati laganu tjelesnu ozljedu ili materijalnu štetu.

#### NAPOMENA

Ova riječ skreće pozornost na napomene o primjeni i druge korisne informacije.

hr



## 1.2 Objašnjenje piktograma i ostali naputci

### Znakovi zabrane



Zabranjen transport kranom

### Znakovi upozorenja



Upozorenje na opću opasnost



Upozorenje na nagrizajuće materijale



Upozorenje na opasni električni napon



Upozorenje na eksplozivne tvari

### Obvezujući znakovi



Koristite zaštitnu odjeću



Nosite zaštitne naočale



Nosite zaštitne rukavice



Nosite zaštitnu kacigu



Nosite zaštitu za uši



Nosite zaštitne cipele

### Simboli



Prije uporabe pročitajte uputu za uporabu



Predaja otpadaka na ponovnu preradu

### Mjesto identifikacijskih detalja na uređaju

Oznaka tipa i serije navedeni su na označnoj pločici Vašeg uređaja. Unesite ove podatke u Vašu uputu za uporabu i pozivajte se na njih kod obraćanja našem zastupništvu ili servisu.

Tip: \_\_\_\_\_

Generacija: 01 \_\_\_\_\_

Serijski broj.: \_\_\_\_\_

## 2 Opis

### 2.1 Uporaba u skladu s odredbama

VC 60-U je univerzalni industrijski usisivač za učinkovito uklanjanje suhe prašine. Može se rabiti za suho i mokro usisavanje.

Stroj je namijenjen za usisavanje mineralnih isplaka kod vlažnih primjena s Hilti dijamantnim krunama za bušenje odn. Hilti dijamantnim pilama te za usisavanje velikih količina mineralnih prašina kod suhe primjene s Hilti dijamantnim brusilicama, pilama, udarnim bušilicama i kruhama za suho bušenje.

Stroj se osim toga može rabiti za usisavanje mokrih tvari.

Stroj je prikladan i za usisavanje i isisavanje suhih i nezapaljivih prašina i tekućina.

Stroj se ne smije upotrebljavati za usisavanje eksplozivnih materijala, užarenih ili gorećih odn. zapaljivih i agresivnih prašina (na pr. magnezijsko-aluminijska prašina itd.) i tekućina (na pr. benzin, otapala, kiseline, rashladne tekućine, sredstva za podmazivanje itd.).

Strojem se ne smije raditi u ležećem položaju.

Stroj smije sa dodatnim teretom i usisanim materijalom težiti maksimalno 100 kg.

Stroj ne upotrebljavajte kao zamjenu za vodič.

Stroj nije prikladan za uporabu u neprekidnom stacionarnom radu, u automatskim ili poluautomatskim postrojenjima.

**UPOZORENJE**- Osoblje koje upravlja strojem se treba prije započinjanja s radom i prije rukovanja sa strojem informirati o opasnostima koje mogu uzrokovati određeni materijali te o sigurnom zbrinjavanju usisanog materijala.

Upotreba ispod površine vode je zabranjena.

**UPOZORENJE**-Usisivanje tvari opasnih po zdravlje, za koje je npr. potreban M- ili H-usisivač, te ulja i tekućina s temperaturom većom od 60°C je zabranjeno.

Ljudi i životinje ne smiju se isisavati ovim strojem.

Kako biste izbjegli elektrostatičke efekte, koristite antistatičko usisno crijevo.

Stroj je namijenjen za poduzetničku uporabu, npr. u hotelima, školama, bolnicama, tvornicama, trgovinama, uredima ili kod iznajmljivanja.

Radno okruženje mogu biti: gradilište, radionica, renovacije, pregradnje i novogradnje.

Manipulacije ili preinake na uređaju nisu dozvoljene.

Pridržavajte se navoda o radu, njezi i održavanju u uputi za uporabu.

Kako biste izbjegli opasnost od ozljeda, rabite samo originalni Hiltijev pribor i uređaje.

Uređaj i njemu pripadajuća pomoćna sredstva mogu biti opasna ako ih nepropisno i neispravno upotrebljava neosposobljeno osoblje.

## 2.2 Isporuka standardne opreme sadrži:

- 1 Stroj uključujući naborani filter i trolley
- 1 Usisno crijevo u cijelosti sa zakretnim kolčcem, alatnim kolčcem i konusnim adapterom
- 1 Nastavak za pod
- 1 Filtarska vrećica
- 1 Komplet pribora
- 1 Uputa za uporabu

## 2.3 Uporaba produžnog kabela

Koristite samo produžne kabele koji su dozvoljeni za konkretnu namjenu i imaju odgovarajući promjer. U suprotnom slučaju može doći do gubitka snage stroja i pregrijavanja kabla. Redovito provjeravajte da na produžnom kabelu nema oštećenja. Zamijenite oštećene produžne kabele.

**Preporučeni najmanji promjeri i maks. dužine kabela za VC 60-U:**

Promjer vodiča	1,5 mm <sup>2</sup>	2,5 mm <sup>2</sup>
Mrežni napon 110-120 V	30 m	50 m
Mrežni napon 220-240 V	30 m	50 m

Nemojte koristiti produžni kabel s 1,25 mm<sup>2</sup>, 2 mm<sup>2</sup> i 3,5 mm<sup>2</sup> presjeka vodiča.

## 2.4 Produžni kabeli na otvorenom

Na otvorenom upotrebljavajte samo za to dozvoljene i odgovarajuće označene produžne kablove.

## 2.5 Uporaba generatora ili transformatora

Ovaj stroj se može pokretati pomoću generatora ili ugrađenog transformatora ukoliko se poštuju slijedeći uvjeti: predana snaga u watima mora iznositi najmanje dvostruku vrijednosti snage navedene na označenoj pločici stroja, radni napon mora svakodobno biti između +5 % i -15 % mrežnog napona, a frekvencija mora iznositi 50 do 60 Hz i nikada više od 65 Hz; mora biti prisutan automatski regulator napona s pojačanjem zaleta.

Na generator/transformatore ne priključujte istovremeno druge strojeve. Uključivanje i isključivanje drugih strojeva može prouzročiti podnaponske i/li prenaponske vrhove koji mogu oštetiti stroj.

### 3 Pribor

Rezervni dijelovi, alat i pribor mogu se nabaviti u Hilti distribucijskim kanalima.

Oznaka	Opis
Filtarska vrećica	
Naborani filter	
Usisno crijevo u cijelosti sa zakretnim kolčcem, alatnim kolčcem i konusnim adapterom	∅ 36 mm s 5 m dužine
Komplet pribora	1 koljenasta cijev, 2 produžne cijevi, 1 podna sapnica s lamelnim usnama i 1 kompletom četkica
Kolčaci na crijevu	
Konusni adapter	

### 4 Tehnički podatci

Tehničke izmjene pridržane!

Dimenzionirani napon	110 V	110 V	120 V	220 V	230 V	230 V	240 V
Dimenzionirana potrošnja	1.100 W	950 W	1.200 W	1.200 W	2.200 W	2.400 W	1.200 W

#### Informacije o stroju i aplikacijama

Klasa zaštite	Klasa sigurnosne zaštite od prašine I
Vrsta zaštite	P X4 zaštićeno od prskanja vode

Frekvencija mreže	50...60 Hz
Težina prema EPTA-postupku 01/2003	31 kg
Dimenzije (D x Š x V)	680 mm X 520 mm X 1.000 mm
Mrežni kabel (dužina)	10 m
Mrežni priključni kabel (tip)	H07RN-F 3x1,5mm <sup>2</sup>
Maks. volumna struja (zrak)	2X56 l/s
Maks. podtlak	0,235 bar (CH: 0,208 bar)
Zapremnina spremnika	72 l
Zapremnina filter vrećice	29 l
Zapremnina vode	56 l

Promjer usisnog crijeva (zakretni kolčak na strani usisivanja; kolčak na stroju na strani stroja)	Dužina 5 m: 36 mm
Temperatura zraka	-20...+40 °C

### Informacija o buci (mjereno prema EN 60335-2-69):

Tipična razina emisije zvučnog tlaka prema ocjeni A	74 dB (A)
Nesigurnost za navedenu razinu zvuka	2,5 dB (A)

## 5 Sigurnosne napomene

### 5.1 Osnovne sigurnosne napomene

- Osim sigurnosno-tehničkih uputa u pojedinih poglavljima ove upute za rad, valja uvijek strogo slijediti sljedeće odredbe.
- Pročitajte sve upute! Nepoštovanje sljedećih uputa može dovesti do električnog udara, požara i/ili ozbiljnih ozljeda.
- Kod uporabe stroja zajedno s električnim alatom treba prije uporabe pročitati uputu za uporabu električnog alata te a sve napomene treba poštovati.

### 5.2 Zahtjevi za korisnika

- Budite pažljivi, pazite što činite i kod rada sa strojem postupajte razumno. Stroj ne koristite ako ste umorni ili pod utjecajem opojnih sredstava, alkohola ili lijekova. Trenutak nepažnje kod uporabe stroja može dovesti do ozbiljnih tjelesnih ozljeda.
- Nosite sredstva osobne zaštite i uvijek zaštitne naočale. Nošenje sredstava osobne zaštite, kao što su zaštitna maska, sigurnosne cipele koje ne klize, zaštitna kaciga ili štitnik za sluh, ovisno o vrsti i primjeni električnog alata, smanjuje opasnost od nezgoda.
- Ako se mogu montirati alati/uređaji za usisavanje i hvatanje prašine, provjerite jesu li isti priključeni i rabe li se pravilno. Uporaba usisivača može smanjiti opasnost.
- Stroj je namijenjen za profesionalnu uporabu.
- Stroj smije koristiti, čistiti i održavati samo ovlašteno, obrazovano osoblje. To osoblje mora biti posebno upućeno u moguće opasnosti.

### 5.3 Stručno opremanje radnih mjesta



- Pobrinite se za dobru rasvjetu na području rada.
- Pobrinite se za dobro prozračivanje radnoga mjesta. Loše prozračena radna mjesta mogu izazvati zdravstvene tegobe zbog opterećenja prašinom.
- Pobrinite se za urednost radne površine, a iz radnog okruženja uklonite predmete na kojima bi se mogli ozlijediti. Nered u području rada može prouzročiti nesreće.
- Nekorištene strojeve spremite izvan doma djece. Ne dopustite da stroj koriste osobe koje s njim nisu upoznate ili koje nisu pročitale upute za uporabu. Strojevi su opasni ako ih koriste neiskusne osobe ili osobe s ograničenim fizičkim, osjetnim ili mentalnim sposobnostima.
- Djecu i ostale osobe tijekom korištenja stroja udaljite iz područja rada. Ako bi skrenuli pozornost sa posla mogli bi izgubiti kontrolu nad strojem.
- S uređajem ne radite u okolini ugroženoj eksplozijom, u kojoj se nalaze zapaljive tekućine, plinovi ili prašine. Električni uređaji proizvode iskre koje mogu zapaliti prašinu ili pare.
- Drugim osobama ne dozvolite dodirivanje stroja ili produžnog kabela.
- Izbjegavajte nenormalan položaj tijela. Zauzmite siguran i stabilan položaj tijela i u svakom trenutku održavajte ravnotežu.
- Nosite obuću otpornu na klizanje.

- j) **Mrežni i produžni kabel prilikom rada uvijek provedite iza stroja.**Ovo smanjuje opasnost od spoticanja tijekom rada.
- k) **Stroj ne transportirajte kranom.**
- l) **Prije ulaganja mrežnog utikača u utičnicu uvjerite se da je stroj isključen.**

#### 5.4 Opće sigurnosne mjere

- a) **Upotrebljavajte pravi stroj. Stroj ne upotrebljavajte u svrhu za koju nije namijenjen** nego samo u skladu s propisima i u besprijekornom stanju.
- b) **Stroj nikada ne ostavljajte bez nadzora.**
- c) **Vodite računa o utjecajima okoline. Stroj ne koristite tamo gdje postoji opasnost od požara ili eksplozije.**
- d) **Stroj treba zaštititi od smrzavanja.**
- e) **OPREZ - Strojve koje ne koristite čuvajte na sigurnom mjestu.**Kada nisu u uporabi, valja ih spremiti na suho, povišeno ili zaključano mjesto izvan dohvata djece.
- f) **OPREZ - Mrežni utikač uvijek izvucite iz utičnice kada stroj nije u uporabi (npr. tijekom radne stanke), prije pranja, održavanja i zamjene filtra.**
- g) **Stroj valja isključiti prije prenošenja.**
- h) **Provjerite stroj i pribor glede mogućih oštećenja. Prije daljnje uporabe morate zaštitne uređaje ili lagano oštećene dijelove brižljivo provjeriti glede njihova besprijekornog i namjenskog djelovanja. Provjerite funkcioniraju li pokretni dijelovi besprijekorno i nisu li ukliješteni odnosno oštećeni. Svi dijelovi moraju biti pravilno montirani i ispunjavati sve uvjete kako bi se osigurao besprijekoran rad stroja. Oštećene zaštitne uređaje i dijelove mora stručno popraviti ili zamijeniti priznata stručna servisna radionica ukoliko u uputi za uporabu nije navedeno drugačije.**
- i) **Provjerite pravilan dosjed filtra. Uvjerite se da je filter neoštećen.**
- j) **Popravak uređaja prepustite samo kvalificiranom stručnom osoblju i samo s originalnim zamjenskim dijelovima.** Na taj će se način postići održavanje stalne sigurnosti uređaja.
- k) **Utikač izvucite iz utičnice prije nego što pristupite podešavanjima na uređaju, zamjeni pribora ili prije nego što odložite**

uređaj. Ovim mjerama opreza spriječit će se nehotično pokretanje uređaja.

- l) **Stroj, pribor, radne uređaje itd. upotrebljavajte prema ovim uputama i onako kako je to propisano za dotični tip stroja. Kod toga uzmite u obzir radne uvjete i izvođene radove.**Uporaba strojeva za neke druge primjene različite od predviđenih, može dovesti do opasnih situacija.
- m) **Uređaj za ograničavanje razine vode treba prema navodima redovito čistiti četkom te pregledati da li na njemu ima znakova oštećenja.**

#### 5.5 Mehanički

- a) **Slijedite naputke za čišćenje i održavanje.**
- b) **Uređaj održavajte s pažnjom. Kontrolirajte rade li pokretljivi dijelovi uređaja besprijekorno i nisu li zaglavljani, te jesu li dijelovi polomljeni ili tako oštećeni da negativno djeluju na funkciju uređaja.** Mnoge nezgode imaju svoj uzrok zbog loše održanih dijelova.

#### 5.6 Električno



- a) **Priključni utikač uređaja treba odgovarati utičnici. Na utikaču se ni u kojem slučaju ne smiju izvoditi izmjene. Ne koristite adapterske utikače zajedno sa zaštitno uzemljenim strojevima.** Originalni utikači i odgovarajuće utičnice smanjuju opasnost od električnog udara.
- b) **Izbjegavajte dodir tijela s uzemljenim površinama kao što su cijevi, radijatori, štednjaci i hladnjaci.** Postoji povećana opasnost od električnog udara ako je vaše tijelo uzemljeno.
- c) **Uređaj držite dalje od kiše ili vlage.** Prodiranje vode u električni uređaj povećava opasnost od električnog udara.
- d) **Redovito provjeravajte priključni vod stroja i u slučaju oštećenja ga odnesite na zamjenu ovlaštenom serviseru.**

Redovito provjeravajte produžne kabele i zamijenite ih ako su oštećeni.

- e) Provjerite nalaze li se stroj i pribor u propisnom stanju. Sa strojem i priborom ne radite ako su oštećeni, ako sustav nije potpun ili ako elementi posluživanja ne rade kako treba.
- f) Ne dodirujte oštećeni mrežni odn. produžni kabel. Izvucite mrežni utikač iz utičnice. Oštećeni priključni i produžni kabele predstavljaju opasnost od električnog udara.
- g) Oštećene sklopke moraju se promijeniti kod Hilti servisa. Ne upotrebljavajte stroj kod kojeg se sklopka ne može uključiti i isključiti.
- h) Popravak Vašeg stroja uz uporabu originalnih dijelova prepustite električaru (Hiltijevom servisu), u suprotnom slučaju se korisnik može unesrećiti.
- i) Kabel ne upotrebljavajte za nošenje ili vješanje uređaja odnosno za izvlačenje utikača iz utičnice. Kabel držite dalje od izvora topline, ulja, oštih rubova ili pokretljivih dijelova uređaja. Oštećeni ili usukani kabele povećavaju opasnost od električnog udara.
- j) Ako s električnim uređajem radite na otvorenom, upotrebljavajte samo produžne kabele odobrene za uporabu na otvorenom. Primjena produžnog kabela prikladnog za uporabu na otvorenom smanjuje opasnost od električnog udara.
- k) Kod prekida struje: Isključite stroj, utikač izvucite iz utičnice.
- l) Izbjegavajte istovremeno priključivanje više strojeva na produžni kabel s višestrukim utičnicama.
- m) Gornji usisni dio nikada ne prskajte vodom: opasnost za osobe i stroj.
- n) Spojevi mrežnog i produžnog kabla ili kabla za priključivanje stroja moraju biti zaštićeni od prskanja.
- o) Mrežni priključni kabel izvucite direktno za utikač (ne povlačenjem ili trzanjem za priključni kabel).
- p) Usisivač ne postavljajte u drugi položaj rada povlačenjem za mrežni kabel.
- q) Sa strojem ne radite ako je zaprljan ili mokar. Prašina provodljivih materijala, koja se nakuplja na površini stroja, ili tekućine mogu pod nepovoljnim uvjetima

dovesti do električnog udara. Stoga pri češćoj obradi provodljivih materijala odnesite zaprljane strojeve u redovitim razmacima na provjeru u Hiltijev servis.

- r) Uvjerite se da, da kabel ne leži u lokvi.

## 5.7 Usisani materijal

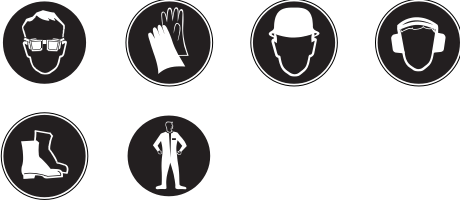


- a) Prašine opasne po zdravlje, ili prašine koje su zapaljive i/ili eksplozivne ne smiju se usisivati (magnezijsko-aluminijska prašina itd.).
- b) Stroj je prikladan i za usivanje i isisavanje suhih i nezapaljivih prašina.
- c) Ne smiju se usisivati zapaljive, eksplozivne, agresivne tekućine (rashladna tekućina, sredstva za podmazivanje, benzin, topila, kiseline (pH < 5), lužine (pH > 12,5) itd.).
- d) Stroj odmah isključite ako počne istjecati pjena ili tekućine.
- e) Izbjegavajte dodir s baznim ili kiselim tekućinama. Kod slučajnog doticaja odmah isprati s vodom. Ako tekućina dospije u oči, isperite ih s puno vode i odmah potražite liječničku pomoć.
- f) Kod usisivanja vrućeg materijala nosite zaštitne rukavice.
- g) Ne usisivajte nikakve predmete koji bi mogli kroz vreću za zbrinjavanje prašine dovesti do ozljeda (npr. šiljast ili oštar materijal)

## 5.8 Termički

Ne smiju se usisivati vrući materijali (užarene cigarete, vrući pepeo itd.).

## 5.9 Osobna zaštitna oprema



- a) Korisnik i osobe koje se nalaze u njegovoj blizini moraju tijekom uporabe alata

nositi odgovarajuće zaštitne naočale, zaštitnu kacigu, štitnike za uši, zaštitne rukavice i sigurnosne cipele.

- b) Kod radova s mineralnom isplakom nosite zaštitnu odjeću i izbjegavajte kontakt s kožom (pH>9 nagrizajuće)

## 6 Prije stavljanja u pogon



### OPREZ

Mrežni napon se mora podudarati s podacima na označnoj pločici. Stroj ne smije biti priključen na električnu mrežu.

### OPASNOST

Stroj priključite samo na propisno uzemljeni strujni izvor.

### OPREZ

U svakom trenutku pazite da je usisivač u sigurnom položaju pritiskanjem kočnica na kotačima.

### OPREZ

Kod postavljanja glave usisivača pazite da se ne priklješite te da ne oštetite mrežni kabel.

### 6.1 Uporaba produžnog kabela i generatora ili transformatora

Pogledajte poglavlje "Opis/primjena produžnog kabela".

### 6.2 Prvo stavljanje u pogon

1. Otvorite oba zatvarača.
2. Glavu usisivača podignite sa spremnika za prašinu.

3. Iz spremnika za prašinu i ambalaže izvadite dijelove pribora.

**NAPOMENA** Za usisivanje suhih prašina umetnite filtarsku vrećicu u spremnik skladno uputama.

4. Glavu usisivača postavite na spremnik za prašinu.
5. Zaklopite oba zatvarača.
6. Uvjerite se da je glava usisivača pravilno montirana i zabravljena.
7. Usisno crijevo priključite na stroj.

### 6.2.1 Umetnite filtarsku vrećicu za usisivanje suhih prašina 2

1. Otvorite oba zatvarača.
2. Glavu usisivača podignite sa spremnika za prašinu.
3. U spremnik za prašinu uložite novu filtarsku vrećicu.
4. Kolčak filtarske vrećice snažno pritisnite na otvor za priključivanje usisnog crijeva.
5. Glavu usisivača postavite na spremnik za prašinu.
6. Zaklopite oba zatvarača.
7. Uvjerite se da je glava usisivača pravilno montirana i zabravljena.
8. Usisno crijevo priključite na stroj.

## 6.3 Transport

### OPASNOST

Stroj se smije transportirati samo kada je u stanju apsolutnog mirovanja.



Stroj se ne smije prenositi ako je pun. Stroj ispraznite prije nego što ga prenosite na drugo mjesto.

Nakon usisavanja vode stroj ne prevrćite i ne transportirajte ga u ležećem položaju.

## 7 Posluživanje

### OPREZ

U svakom trenutku pazite da je usisivač u sigurnom položaju pritiskanjem kočnica na kotačićima.

### UPOZORENJE

U slučaju nužde (npr. proboj filtra) isključite stroj, otpojite ga s mreže te ga prije daljnje upotrebe prepustite da ga pregleda stručno osoblje.

#### 7.1 Uključivanje

1. Mrežni utikač uključite u utičnicu.
2. Pazite na siguran položaj usisivača te pritisnite kočnice na kotačićima.
3. Pritisnite uključno/isključnu sklopku.

#### 7.2 Provedite pročišćavanje filtra

Stroj ima funkciju čišćenja filtra, kako bi se Flachfaltenfilter weitestgehend von anhaftendem Staub zu befreien.

1. Mrežni utikač uključite u utičnicu.
2. Uvjerite se da je pročištač filtra aktiviran (položaj kliznik dolje).
3. Pritisnite uključno/isključnu sklopku.
4. Zatvorite crijevo odnosno umetak crijeva s rukom tijekom ca. 5-10 sekundi.

Flachfaltenfilter se automatski čisti zapanom zraka (pulsirajući šum).

#### 7.3 Deaktivirajte pročištač filtra

Uvjerite se da je kod usisavanja s podnim nastavkom ili kada se uglavnom usisava voda pročištač filtra deaktiviran (položaj kliznik gore).

#### 7.4 Usisavanje suhe prašine

### NAPOMENA

Prije usisavanja suhих i pogotovo mineralnih prašina, treba paziti, da se u spremniku nalazi filter vrećica/vreća za zbrinjavanje prašine (Hilti-pribor). Usisni materijal nakon toga se može jednostavno i čisto zbrinuti.

### OPREZ

Usisani materijal se mora zbrinuti prema zakonskim propisima.

### NAPOMENA

Kod usisavanja suhих prašina koristite uvijek naborani filter.

Valja paziti da naborani filter prije suhog usisavanja zbog prethodnog korištenja pri mokrom usisavanju nije vlažan. Vlažan naborani filter brzo slabi kada se usisavaju suhe tvari. Zbog toga naborani filter prije suhog usisavanja valja isprati i osušiti ili zamijeniti suhim naboranim filtrom..

1. Povucite crijevo s kolčcem sa alata / sa nastavka za usisavanje.
2. Provedite čišćenje u cijelosti.

#### 7.4.1 Zamjena filter vrećica kod suhих prašina

### OPREZ

Usisani materijal se mora zbrinuti prema zakonskim propisima.

hr



1. Oprezno odvojite kolčak filter vrećice sa prihvata.
2. Kolčak filterarske vrećice zatvorite klizačem.
3. Krpom ili vodenim crijevom očistite spremnik za prašinu.
4. U spremnik za prašinu umetnite novu filterarsku vrećicu.
5. Kolčak filterarske vrećice snažno pritisnite na otvor za priključivanje usisnog crijeva.

## 7.5 Usisavanje tekućina

### NAPOMENA

Za usisavanje tekućina uvijek koristite naborani filter (vidi održavanje).

### 7.5.1 Prije isisavanja tekućina **5**

1. Filter vrećicu/vreću za zbrinjavanje prašine izvadite iz spremnika za prašinu.
2. Provjerite da elektrode odnosno plovcu za nadzor razine punjenja nisu zaprljani odnosno da li se lako pokreću te ih očistite četkicom od nečistoća.
3. Deaktivirajte automatsko čišćenje filtra.

### 7.5.2 Tijekom isisavanja tekućina

Ukoliko je moguće koristite odvojeni naborani filter za mokru primjenu.

Kod dostizanja maksimalne dozvoljene razine tekućine stroj se automatski isključuje.

### UPOZORENJE

Ukoliko se počne pojavljivati ili širiti pjena, odmah prekinite s radom te ispraznite spremnik

### 7.5.3 Nakon usisavanja tekućina:

1. Ispraznite spremnik te ga očistite vodenim crijevom, elektrode očistite četkom a plovak i naborani filter nakon prethodnog sušenja ručnim čišćenjem površine.
2. Odvojite gornji dio usisivača od spremnika, kako bi se naborani filter i spremnik mogli osušiti.

## 7.6 Nakon rada

1. Isključite stroj.
2. Izvucite mrežni utikač iz utičnice.
3. Namotajte priključni kabel i objesite ga za kuku.
4. Ispraznite spremnik te stroj obrišite mokrom krpom.
5. Namotajte crijevo.

6. Stroj zašтите od neovlaštene uporabe i odložite ga u suhu prostoriju.

## 7.7 Pražnjenje spremnika za prašinu

### 7.7.1 Ispraznite spremnik za prašinu kod suhih prašina

#### OPASNOST

**Uvjerite se, da predmeti na koje biste se mogli ozljediti nisu probili vrećicu.**

#### NAPOMENA

Prije pražnjenja spremnika za prašinu kod suhih prašina preporuča se potpuno čišćenje filtra. Time se značajno povećava trajanje filtra.

### 7.7.1.1 Prije pražnjenja spremnika za prašinu valja obaviti sljedeće radnje:

1. Pritisnite kočince na kotačićima.
2. Izvucite mrežni utikač iz utičnice.
3. Otvorite oba zatvarača.
4. Gornji dio usisivača podignite sa spremnika za prašinu i postavite ga na ravnu podlogu.

### 7.7.1.2 Nakon pražnjenja spremnika za prašinu valja obaviti sljedeće radnje:

#### OPREZ

**Kod postavljanja glave usisivača pazite da se ne priklješite te da ne oštetite mrežni kabel.**

1. Postavite usisnu glavu na spremnik za prašinu i zaklopite oba zatvarača.
2. Crijevo pričvrstite u ulazni otvor.

### 7.7.2 Pražnjenje spremnika za prašinu kod tekućina

#### OPREZ

**Usisani materijal se mora zbrinuti prema zakonskim propisima.**



### 7.7.2.1 Istresanje tekućina **6**

#### **OPREZ**

Ne stajite nogom na donji dio postolja. Nenadano prevrtanje prema unazad spremnika za prašinu može dovesti do ozljeda.

#### **OPREZ**

Postolje ne držite za prihvatač pribora kako biste izbjegli priklještenje.

1. Pazite na siguran položaj usisivača te pritisnite kočnice na kotačićima.
2. Usisno crijevo uklonite iz ulaznog otvora.
3. Uklonite alate i nosač pribora.
4. **OPREZ Postolje ne hvatajte na onim mjestima, na koja može udariti spremnik za prašinu.**  
Uхватите за ручку на spremniku za prašinu te zatim istresite spremnik za prašinu.
5. Krpom očistite rub spremnika za prašinu, otvor za priključivanje usisnog crijeva i naglavak crijeva.

### 7.7.2.2 Ispuštanje tekućina

Ispustite prljavu vodu na primjerenom mjestu pomoću crijeva za ispuštanje.

## 8 Čišćenje i održavanje

### 8.1 Čišćenje naboranog filtra (čišćenje u cijelosti)

#### **NAPOMENA**

Prilikom čišćenja, filter ne udarajte o tvrde stvari i ne obrađujte ga tvrdim, odnosno šiljastim predmetima, Zbog toga se smanjuje trajanje naboranog filtra.

#### **NAPOMENA**

Naborani filter se ne smije čistiti komprimiranim zrakom. Ovakvo čišćenje može dovesti do kidanja materijala filtra.

#### **NAPOMENA**

Naborani filter je potrošni dio. Valja ga zamijeniti najmanje svakih šest mjeseci, a kod intenzivnije uporabe stroja i češće..

Stroj ima funkciju čišćenja filtra, kako bi se Flachfilter weitestgehend von anhaftendem Staub zu befreien.

1. Mrežni utikač uključite u utičnicu.
2. Uvjerite se da je pročistač filtra aktiviran (položaj klizač dolje).
3. Pritisnite uključno/isključnu sklopku.
4. Zatvorite crijevo odnosno umetak crijeva s rukom tijekom ca. 5-10 sekundi.

5. Flachfilter se automatski čisti zapuhom zraka (pulsirajući šum).

**NAPOMENA** Naborani filter se dodatno može očistiti vodom (ne upotrebljavajte visokotlačni čistač) i krpom.

Kod površnog čišćenja može se mineralna prašina čvrsto priljubiti za naborani filter i time smanjiti usisnu snagu. Zbog toga se smanjuje trajanje naboranog filtra.

### 8.2 Zamjena naboranog filtra odn. odvodnog filtra

#### **OPREZ**

Nikada ne usisavajte bez naboranog filtra.

#### 8.2.1 Demontaža naboranog filtra **7**

1. Izvucite mrežni utikač iz utičnice.
2. Otvorite pokrov filtra
3. Oprezno izvadite naborani filter iz nosača.

#### 8.2.2 Montaža naboranog filtra

1. Krpom očistite brtvu filtra.
2. Postavite novi naborani filter.
3. Zatvorite pokrov filtra.

### 8.3 Otvaranje stroja za provjeravanje

1. Pritisnite kočince na kotačićima.
2. Izvucite mrežni utikač iz utičnice.
3. Otvorite oba zatvarača.
4. Gornji dio usisivača podignite sa spremnika za prašinu i postavite ga na ravnu podlogu.

### 8.4 Provjera antistatičke spona **8**

Provjerite je li antistatička spona oštećena i eventualnu zamjenu prepustite servisu Hilti.

### 8.5 Provjerite nadzor razine punjenja

#### **OPREZ**

Provjerite da isključni kontakti nisu zaprljani te ih očistite četkom ukoliko je potrebno.

Provjera pokretljivosti spojeva plovka

### 8.6 Zatvaranje stroja

#### **OPREZ**

**Kod postavljanja glave usisivača pazite da se ne priklješite te da ne oštetite mrežni kabel.**

1. Provjerite da na brtvi glave usisivača nema prljavštine te je po potrebi očistite krpom.
2. Glavu usisivača postavite na spremnik za prašinu.
3. Zaklopite oba zatvarača.
4. Mrežni utikač uključite u utičnicu.

### 8.7 Čišćenje stroja

#### **OPREZ**

**Mrežni utikač izvucite iz utičnice.**

Strojem nikada ne radite sa začepljenim prorezima za prozračivanje! Proreze za ventilaciju oprezno očistite suhom četkom. Vanjsku stranu stroja redovito čistite krpom za čišćenje. Za čišćenje ne upotrebljavajte uređaj za prskanje, visokotlačni uređaj za čišćenje, parni raspršivač ili tekuću vodu! Time se može oštetiti

električna sigurnost stroja. Na ručkama stroja ne smije biti ulja i masti. Ne upotrebljavajte sredstva za njegu na osnovi silikona.

Pri održavanju i čišćenju strojem se mora rukovati tako da ne dođe do opasnosti za servisno osoblje i druge osobe. Primijenite filtrirano prinudno odzračivanje. Nosite zaštitnu odjeću. Servisno područje očistite tako da u okolinu ne dospiju opasni materijali.

Prije nego stroj uklonite iz područja s opasnim materijalima, usisajte vanjski dio stroja, isperite ga ili ga nepropusno zapakirajte. Pritom pazite da se ne rasprostire nataložena, opasna prašina.

Kod radova održavanja i popravka moraju biti svi onečišćeni dijelovi, koji nisu mogli biti očišćeni na zadovoljavajući način umotani u nepropusne vrećice te zbrinuti sukladno propisima za zbrinjavanje.

Najmanje jednom godišnje mora servis Hilti ili osposobljena osoba obaviti provjeru na prašinu, na pr. eventualnu oštećenost filtra, zračnu nepropusnost stroja i funkciju kontrolnih uređaja.

### 8.8 Održavanje

#### **UPOZORENJE**

**Popravke električnih dijelova smije obavljati samo električar.**

Redovito provjeravajte je li na vanjskim dijelovima stroja došlo do oštećenja i funkcioniraju li besprijekorno svi elementi za posluživanje. Sa strojem ne radite, kada su dijelovi oštećeni ili kada dijelovi za posluživanje ne funkcioniraju besprijekorno. Stroj odnesite na popravak u Hilti servisnu službu.

### 8.9 Kontrola nakon radova na čišćenju i održavanju

Nakon radova održavanja i čišćenja treba provjeriti, da li je usisivač ponovno pravilno montiran te da li funkcionira bez pogrešaka.

Provedite ispitivanje funkcije.

## 9 Traženje kvara

Kvar	Mogući uzrok	Popravak
Nema usisne snage ili je smanjena.	Filtar vrećica/vreća za zbrinjavanje prašine puna.	Zamjena filter vrećice/vreće za zbrinjavanje prašine. Pogledajte poglavlje: 7.4.1 Zamjena filter vrećica kod suhih prašina <b>4</b>
	Naborani filter nije umetnut.	Umetnite naborani filter.
	Naborani filter je jako zaprljan.	Potrebno je kompletno čišćenje ili po potrebi zamijena naboranog filtera. Pogledajte poglavlje: 8.1 Čišćenje naboranog filtera (čišćenje u cijelosti) Pogledajte poglavlje: 8.2 Zamjena naboranog filtera odn. odvodnog filtera
	Crijevo usisivača ili pokrov za prašinu električnog alata začepljeni.	Očistite crijevo i pokrov za prašinu.
	Brtvilo/rub spremnika između gornjeg dijela usisivača i spremnika za prašinu je onečišćen/neispravan	Krpom očistite / zamijenite brtvu.
	Rupa u crijevu.	Potrebno je novo crijevo.
	Brtvilo pokrova filtera neispravno.	Odnosite stroj na popravak u Hilti servisnu službu.
	Ispusno crijevo nije pravilno spojeno.	Ispusno crijevo pravilno spojeno.
Prašina se ispuhuje sa stroja.	Naborani filter nije pravilno montiran.	Ponovna montaža naboranog filtera.
	Naborani filter oštećen.	Ugradnja novog Flachfaltenfilter.
	Brtvilo filtera oštećeno.	Ugradnja novog Flachfaltenfilter.
	Glava usisivača nije pravilno montirana.	Pravilno montiranje glave usisivača. Pogledajte poglavlje: 6.2 Prvo stavljanje u pogon
Stroj se neželjeno uključuje i isključuje ili dolazi do statičkih pražnjenja preko korisnika	Nije osiguran elektrostatski odvod; Stroj je priključen na neuzemljenu utičnicu.	Stroj priključite na uzemljenu utičnicu; Koristite antistatičko crijevo.
	Antistatička spona oštećena	Zamjenu antistatičke spone prepustite servisu Hilti Stroj uključite u uzemljenu utičnicu.

Kvar	Mogući uzrok	Popravak
Stroj se ne pokreće nakon pražnjenja spremnika.	Priljavština.	Stroj isključite, pričekajte 5 s, te nakon 5 s ponovno uključite. Očistite plovak, elektrode te međuprostor elektroda. Provjerite i osigurajte prolaznost.
Motor je prestao raditi	Isključio se osigurač mrežne utičnice	Uključite osigurač. Ako se ponovno isključi, potražite uzrok za struju preopterećenja
	Spremik je pun	Isključite stroj. Ispraznite spremnik. Pogledajte poglavlje: 7.7.1 Ispraznite spremnik za prašinu kod suhih prašina
Kolebanja napona	Previsoka impedancija opskrbe naponom.	Koristite prikladan produžni vod (vidi poglavlje opis).

## 10 Zbrinjavanje otpada



Strojevi tvrtke Hilti izrađeni su većim dijelom od materijala koji se mogu ponovno preraditi. Pretpostavka za to je njihovo stručno razvrstavanje. U mnogim državama je Hilti već spreman za preuzimanje Vašeg istrošenog stroja na ponovnu preradu. O tome se raspitajte u servisu tvrtke Hilti ili kod Vašeg savjetnika za prodaju.

Samo za EU države

Električne uređaje ne odlažite u kućne otpatke!

Prema Europskoj direktivi o starim električnim i elektroničkim aparatima i preuzimanju u nacionalno pravo moraju se istrošeni električni uređaji skupljati odvojeno i predati za ekološki ispravnu ponovnu preradu.

### Zbrinjavanje isplake

Puštanje isplake u vodu ili u kanalizaciju je ekološki problematično bez prikladne pripreme. O postojećim se propisima informirajte kod lokalne uprave. Preporučujemo sljedeću pripremu:

1. Sakupite isplaku (npr. pomoću mokrog usisivanja)
2. Pustite da se isplaka slegne i čvrsti dio zbrinite na odlagalištu građevnog otpada. (sredstva za koaguliranje mogu ubrzati proces razgradnje)
3. Prije ispuštanja ostatka lužine (bazično, Ph vrijednost > 7) u kanalizaciju, neutralizirajte ga dodavanjem kiselih sredstava za neutralizaciju ili razrijeđivanjem s velikom količinom vode.

## 11 Jamstvo proizvođača o uređajima

Hilti jamči, da isporučeni stroj/alat/uređaj nema grešaka u materijalu i proizvodnji. Ovo jamstvo vrijedi uz pretpostavku da se stroj/alat/uređaj pravilno rabi, koristi, njeguje i čisti u skladu s Hiltijevom uputom o uporabi i da se održava tehnička cjelina, t.j. da se s strojem/alatom/uređajem upotrebljavaju samo originalni Hiltijev potrošni materijal, pribor i zamjenski dijelovi.

Ovo jamstvo obuhvaća besplatni popravak ili besplatnu zamjenu pokvarenih dijelova tijekom cjelokupnog životnog vijeka alata/uređaja. Dijelovi podložni normalnom trošenju nisu obuhvaćeni ovim jamstvom.

**Ostali zahtjevi su isključeni ukoliko ne podliježu obvezujućim nacionalnim propisima.**

**Hilti posebice ne odgovara za neposrednu ili posrednu štetu zbog nedostataka ili posljednu štetu zbog nedostataka, gubitke ili troškove povezane s uporabom ili nemoćnošću uporabe alata/uređaja u bilo koju svrhu. Izričito su isključena prešutna jamstva za prikladnost uporabe u neku određenu svrhu.**

Za popravak ili zamjenu valja stroj/alat/uređaj ili dotične dijelove odmah nakon utvrđivanja nedostataka poslati nadležnoj Hiltijevoj trgovačkoj organizaciji.

Ovo jamstvo obuhvaća sve jamstvene obveze sa strane Hiltija i zamjenjuje sve prijašnje ili istodobne izjave, pismene ili usmene dogovore u svezi s jamstvom.

## 12 EZ izjava o sukladnosti (original)

Oznaka:	Usisivač za mokro/suho usisivanje
Tipaska oznaka:	VC 60-U
Generacija:	01
Godina konstrukcije:	2007

Pod vlastitom odgovornošću izjavljujemo da je ovaj proizvod suglasan sa sljedećim smjernicama i normama: 2006/42/EZ, 2004/108/EZ, 2011/65/EU, EN 60335-1, EN 60335-2-69, EN ISO 12100.

**Hilti Corporation, Feldkircherstrasse 100,  
FL-9494 Schaan**



**Paolo Luccini**  
Head of BA Quality and Process  
Management  
Business Area Electric Tools &  
Accessories  
01/2012



**Johannes Wilfried Huber**  
Senior Vice President  
Business Unit Diamond

01/2012

### **Tehnička dokumentacija kod:**

Hilti Entwicklungsgesellschaft mbH  
Zulassung Elektrowerkzeuge  
Hiltistrasse 6  
86916 Kaufering  
Deutschland

hr

# IZVIRNA NAVODILA

## Mokro-suhi sesalnik VC 60-U

**Pred začetkom uporabe obvezno preberite navodila za uporabo.**

**Navodila za uporabo vedno hranite skupaj z napravo.**

**Priložite navodila za uporabo tudi v primeru, ko napravo posodite drugemu.**

Vsebina	Stran
1 Splošna opozorila	284
2 Opis	285
3 Pribor	287
4 Tehnični podatki	287
5 Varnostna opozorila	288
6 Pred začetkom uporabe	291
7 Uporaba	292
8 Nega in vzdrževanje	294
9 Motnje pri delovanju	295
10 Recikliranje	297
11 Garancija proizvajalca naprave	297
12 Izjava ES o skladnosti (izvirnik)	298

**1** Številke označujejo slike. Slike se nahajajo na notranjih straneh zložljivih platnic. Slednje naj bodo pri prebiranju navodil odprte. V besedilu teh navodil za uporabo označuje beseda »naprava« vedno mokro-suhi sesalnik VC 60-U.

**Sestavni deli naprave, elementi za upravljanje in prikazovanje 1**

- 1 Ročaj
- 2 Držalo za pribor
- 3 Stikalo za vklop in izklop
- 4 Sponka
- 5 Posoda za prah
- 6 Ročaj za praznjenje posode
- 7 Vstopni fitting
- 8 Zapiralo za vstopni fitting
- 9 Držalo za krtačo
- 10 Kljuka za kabel
- 11 Glava sesalnika
- 12 Krmilni kolesi z zavoro
- 13 Ročaj za potiskanje
- 14 Čiščenje filtra (drsnik)
- 15 Pokrov filtra
- 16 Izpustna cev

sl

## 1 Splošna opozorila

### 1.1 Opozorila in njihov pomen

#### NEVARNOST

Za neposredno grozečo nevarnost, ki lahko pripelje do težjih telesnih poškodb ali do smrti.

#### OPOZORILO

Za možno nevarnost, ki lahko pripelje do težjih telesnih poškodb ali smrti.

#### PREVIDNO

Za možno nevarnost, ki lahko pripelje do lažjih telesnih poškodb ali materialne škode.

### NASVET

Za navodila za uporabo in druge uporabne informacije.

### 1.2 Pojasnila slikovnih oznak in dodatna opozorila

#### Znaki za prepoved



Transport z dvigalom je prepovedan.

## Opozorilni znaki



Opozorilo na splošno nevarnost



Opozorilo na jedke snovi



Opozorilo na nevarno električno napetost



Opozorilo na nevarnost eksplozije

## Znaki za obveznost



Uporabljajte zaščitno obleko



Uporabljajte zaščito za oči



Uporabljajte zaščitne rokavice



Uporabljajte zaščitno čelado



Uporabljajte zaščito za sluh



Uporabljajte zaščitne čevlje

## Simbol



Pred začetkom dela preberite navodila za uporabo



Odpadni material oddajte v recikliranje

## Lokacija identifikacijskih mest na napravi

Tipska oznaka in serijska oznaka se nahajata na tipski ploščici na napravi. Te podatke prepisite v navodila za uporabo in jih vedno navedite v primeru morebitnih vprašanj za našega zastopnika ali servis.

Tip: \_\_\_\_\_

Generacija: 01 \_\_\_\_\_

Serijska št.: \_\_\_\_\_

## 2 Opis

### 2.1 Uporaba v skladu z namembnostjo

VC 60-U je univerzalen industrijski sesalnik z učinkovito funkcijo čiščenja filtra po sesanju suhega prahu. Primeren je tako za suho kot za mokro uporabo.

Naprava je primerna za odsesavanje mineralnega vrtnega mulja pri uporabi diamantnih vrtnih kron in diamantnih žag Hilti po mokrem postopku, kakor tudi za odsesavanje velikih količin mineralnega prahu pri suhi uporabi diamantnih brusilnikov, rezalnih brusilnikov, vrtnih kladiv in kron za vrtnje po suhem postopku Hilti.

Razen tega je naprava uporabna tudi za sesanje tekočih snovi.

Naprava je primerna za sesanje/odsosavanje suhega, negorljivega prahu in negorljivih tekočin.

Naprave ni dovoljeno uporabljati za sesanje eksplozivnih snovi, žarečega ali gorečega oz. gorljivega in agresivnega prahu (na primer magnezij-aluminijevega prahu itd.) in tekočin (na primer bencina, topil, kislin, hladiv, maziv itd.).

Naprava ne sme delovati v ležečem položaju.

Največja dovoljena teža naprave z vso opremo in posesanim materialom je 100 kg.

Naprave ne uporabljajte kot nadomestek za lestev.

Naprave ne uporabljajte v režimu stacionarnega trajnega obratovanja ali v avtomatskih oz. polavtomatskih postrojih.

**OPOZORILO**- Uporabnika naprave je treba še pred začetkom dela poučiti o rokovanju z napravo, nevarnostih, ki izhajajo iz materiala, ter o varnem odstranjevanju posesanega materiala.

Podvodna uporaba je prepovedana.

**OPOZORILO**- Prepovedano je sesanje zdravju škodljivih snovi, za katere je potreben npr. sesalnik tipa M ali H, kakor tudi olja in tekočih medijev s temperaturo, višjo od 60 °C.

Z napravo ni dovoljeno sesati ljudi in živali.

Da bi preprečili elektrostaticne pojave, uporabljajte antistatično sesalno cev.

sl



Naprava je primerna za gospodarsko uporabo, na primer v hotelih, šolah, bolnišnicah, tovarnah, trgovinah, pisarnah, kot tudi za dajanje v najem. Delovno okolje je lahko: gradbišče, delavnica, objekt prenove, objekt rekonstrukcije in novogradnja.

Orodja ni dovoljeno spreminjati ali posegati vanj.

Upoštevajte navodila za delo, nego in vzdrževanje, ki so podana v teh navodilih za uporabo.

Da preprečite nevarnost poškodb, uporabljajte samo originalno Hiltijevo opremo in nastavke.

Orodje in njegovi pripomočki so lahko nevarni, če jih nepravilno uporabljajo neusposobljeno osebe in če se uporabljajo v nasprotju z namembnostjo.

## 2.2 V standardni obseg dobave sodijo:

- 1 Naprava vključno z nagubanim filtrom in vozičkom
- 1 Sesalna cev v kompletu z vrtljivo objemko, orodno objemko in koničnim adapterjem
- 1 Šoba za reže
- 1 Filtrska vrečka
- 1 Set pribora
- 1 Navodila za uporabo

## 2.3 Uporaba podaljška

Uporabljajte samo take podaljške, ki so predvideni za ta namen uporabe in imajo ustrezen presek. Sicer lahko pride do slabšega učinka naprave in pregrevanja kabla. Podaljšek redno kontrolirajte glede morebitnih poškodb. Če je podaljšek poškodovan, ga zamenjajte.

**Priporočeni najmanjši preseki in največje dolžine kablov za VC 60-U:**

Presek kabla	1,5 mm <sup>2</sup>	2,5 mm <sup>2</sup>
Omrežna napetost 110-120 V	30 m	50 m
Omrežna napetost 220-240 V	30 m	50 m

sl

Ne uporabljajte podaljškov s presekom kabla 1,25 mm<sup>2</sup>, 2 mm<sup>2</sup> ali 3,5 mm<sup>2</sup>.

## 2.4 Uporaba podaljška na prostem

Na prostem uporabljajte samo take podaljške, ki so namenjeni zunanji rabi in so temu primerno označeni.

## 2.5 Uporaba generatorja ali transformatorja

To napravo lahko priključite na generator ali transformator na delovišču, če so izpolnjeni naslednji pogoji: izhodna moč v W mora biti najmanj dvakrat višja od moči, ki je podana na tipski ploščici naprave, delovna napetost mora biti v vsakem trenutku v območju med +5 % in -15 % nazivne napetosti, frekvenca mora biti 50 do 60 Hz, nikoli pa višja od 65 Hz, na voljo mora biti avtomatski regulator napetosti z zagonsko ojačitvijo.

Druga orodja ne smejo biti istočasno priključena na generator oz. transformator. Vklapljanje in izklapljanje drugih orodij lahko povzroči podnapetostne in prenapetostne konice, ki lahko poškodujejo napravo.

### 3 Pribor

Rezervni deli, orodja in pribor so na voljo prek Hiltijevih prodajnih kanalov.

Naziv	Opis
Filtrska vrečka	
Nagubani filter	
Sesalna cev v kompletu z vrtljivo objemko, orodno objemko in koničnim adapterjem	∅ 36 mm, dolžina 5 m
Set pribora	1 koleno, 2 podaljševalni cevi, 1 univerzalna krtača z nastavki za lamele in 1 komplet krtač
Cevne objemke	
Konični adapter	

### 4 Tehnični podatki

Pridržujemo si pravico do tehničnih sprememb!

Nazivna napetost	110 V	110 V	120 V	220 V	230 V	230 V	240 V
Nazivna poraba moči	1.100 W	950 W	1.200 W	1.200 W	2.200 W	2.400 W	1.200 W

#### Informacije o napravi in aplikacijah

Stopnja zaščite	Stopnja zaščite I
Vrsta zaščite	IP X4 zaščita pred škropljenjem vode

Omrežna frekvenca	50...60 Hz
Teža skladno s postopkom EPTA 01/2003	31 kg
Dimenzije (D x Š x V)	680 mm X 520 mm X 1.000 mm
Električni priključni kabel (dolžina)	10 m
Električni priključni kabel (tip)	H07RN-F 3x1,5 mm <sup>2</sup>
Maks. volumnski pretok (zrak)	2X56 l/s
Maks. podtlak	0,235 bar (CH: 0,208 bar)
Prostornina posode	72 l
Prostornina filtrske vrečke	29 l
Koristna prostornina vode	56 l
Premer sesalne cevi (vrtljiva objemka na sesalni strani; objemka na strani naprave)	Dolžina 5 m: 36 mm
Temperatura zraka	-20...+40 °C

#### Podatki o hrupu (meritve so opravljene v skladu z EN 60335-2-69):

Tipična A-vrednotena raven emisije zvočnega tlaka	74 dB (A)
Negotovost za navedene ravni zvoka	2,5 dB (A)

sl

## 5 Varnostna opozorila

### 5.1 Osnovne varnostne zahteve

- a) Poleg varnostno-tehničnih opozoril v posameznih poglavjih teh navodil za uporabo morate vedno in dosledno upoštevati tudi spodaj navedena določila.
- b) Preberite vsa navodila! Neupoštevanje naslednjih opozoril lahko pripelje do električnega udara, požara in/ali težkih telesnih poškodb.
- c) Pred uporabo naprave v kombinaciji z električnim orodjem preberite navodila za uporabo električne naprave in upoštevajte vsa opozorila.

### 5.2 Zahteve za uporabnika

- a) **Bodite zbrani in pazite, kaj delate. Dela z orodjem se lotite razumno. Nikoli ne uporabljajte orodja, če ste utrujeni ali če ste pod vplivom mamil, alkohola ali zdravil.** En sam trenutek nepazljivosti pri uporabi orodja ima lahko za posledico resne telesne poškodbe.
- b) **Uporabljajte osebno zaščitno opremo in vedno nosite zaščitna očala.** Uporaba osebne zaščitne opreme, na primer protiprašne maske, neдрsečih zaščitnih čevljev, zaščitne čelade in glušnikov, odvisno od vrste in načina uporabe električnega orodja, zmanjšuje tveganje telesnih poškodb.
- c) **Če je na orodje možno namestiti priprave za odsesavanje in prestrezanje prahu, se prepričajte, ali so le-te priključene in ali jih uporabljate na pravilen način.** Uporaba priprav za odsesavanje prahu zmanjšuje ogroženost zaradi prahu.
- d) **Orodje je namenjeno profesionalnim uporabnikom.**
- e) **Orodje sme uporabljati, vzdrževati in popravljati samo pooblaščen in ustrezno usposobljeno osebje. To osebje je treba dodatno poučiti o nevarnostih, ki lahko nastopijo pri delu.**

### 5.3 Strokovna ureditev delovnih mest



- a) **Poskrbite za dobro osvetlitev delovnega mesta.**
- b) **Poskrbite za dobro prezračevanje delovnega mesta.** Slabo prezračevana delovna mesta lahko zaradi preveč prahu škodujejo zdravju.
- c) **Poskrbite za urejenost vašega delovnega območja. Iz delovnega okolja odstranite predmete, na katerih bi se lahko poškodovali.** Nered na delovnem mestu lahko privede do nesreče.
- d) **Naprave, ki jih ne uporabljate, shranjujte izven dosega otrok. Osebam, ki naprave ne poznajo ali niso prebrale teh navodil, ne dovolite uporabljati naprave.** Naprave so nevarne, če jih uporabljajo neizkušene osebe ali osebe z omejenimi fizičnimi, senzoričnimi ali duševnimi zmožnostmi.
- e) **Ne dovolite otrokom in drugim osebam, da bi se med delom približale napravi.** Druge osebe lahko odvrnejo vašo pozornost in izgubili boste nadzor nad napravo.
- f) **Prosimo, da orodja ne uporabljate v okolju, kjer je nevarnost eksplozije in v katerem se nahajajo gorljive tekočine, plini in prah.** Električna orodja povzročajo iskrenje, zato se gorljivi prah ali pare lahko vnamejo.
- g) **Ne dovolite, da bi se druge osebe dotikale podaljška.**
- h) **Izogibajte se nenormalni telesni drži. Stojte na trdni podlagi in vedno ohranjajte ravnotežje.**
- i) **Nosite čevlje, ki ne drsijo.**
- j) **Pri delu vedno napeljite priključni kabel, podaljšek in sesalno cev za napravo.** Tako boste zmanjšali nevarnost padca med delom.
- k) **Naprave ne transportirajte z dvigalom.**

- l) Preden priključite električni vtič, se prepričajte, da je naprava izključena.

#### 5.4 Splošni varnostni ukrepi

- a) Uporabljajte pravo napravo za delo. Naprave ne uporabljajte za namene, za katere ni predvidena, temveč le v skladu z namembnostjo in v brezhibnem stanju.
- b) Naprave nikoli ne puščajte brez nadzora.
- c) Upoštevajte vplive okolice. Naprave ne uporabljajte tam, kjer obstaja nevarnost nastanka požara ali eksplozije.
- d) Napravo zavarujte pred zmrzaljo.
- e) **PREVIDNO** - Kadar naprava ni v uporabi, jo varno shranite. Ko naprave ne uporabljate, naj bodo spravljene na suhem, visoko ležečem ali zaklenjenem mestu, izven dosega otrok.
- f) **PREVIDNO** - Kadar naprave ne uporabljate (med premori) ter pred nego, vzdrževanjem in menjavo filtra, vedno izvlomite električni vtič iz vtičnice.
- g) Napravo pred transportom izključite.
- h) Napravo in pribor pregledjte glede morebitnih poškodb. Pred nadaljnjo uporabo skrbno pregledjte zaščitno opremo oziroma dele, ki so nekoliko poškodovani, da ugotovite, ali bodo lahko še naprej brezhibno opravljali svojo funkcijo. Preverite, ali se premični deli morda ne zatikajo, in da deli naprave niso poškodovani. Za zagotovitev brezhibnega delovanja naprave morajo biti vsi deli pravilno vgrajeni in izpolnjevati vse zahteve. Poškodovano zaščitno opremo in dele mora popraviti ali zamenjati specializirani servis, razen če je v teh navodilih za uporabo navedeno drugače.
- i) Prepričajte se, da je filter pravilno nameščen. Preverite, ali filter ni morda poškodovan.
- j) Orodje lahko popravlja samo usposobljeni strokovnjak, in to izključno z originalnimi nadomestnimi deli. Le tako bo tudi vnaprej zagotovljena varna raba orodja.
- k) **Pred nastavitvijo orodja, zamenjavo pribora ali odlaganjem orodja vedno izvlomite vtič iz električne vtičnice.** Ta preventivni ukrep onemogoča nepredvideni zagor orodja.

- l) Napravo, pribor, nastavke in podobno uporabljajte v skladu s temi navodili in v skladu z navodili, ki veljajo za ta tip naprave. Pri tem upoštevajte delovne pogoje in vrsto dela, ki ga nameravate opravljati. Zaradi uporabe naprave v druge, nepredvidene namene, lahko nastanejo nevarne situacije.
- m) Pripravo za omejitev nivoja vode je v skladu z navodili treba redno čistiti s ščetko in po morebitnih znakih poškodb pregledati.

#### 5.5 Mehanski dejavniki

- a) Upoštevajte navodila za nego in vzdrževanje.
- b) **Skrbno negujte orodje. Preverite, ali premikajoči se deli orodja delujejo brezhibno in se ne zatikajo, oziroma ali kakšen del orodja ni zlomljen ali poškodovan do te mere, da bi oviral delovanje orodja. Pred ponovno uporabo je treba poškodovani del popraviti.** Vzrok za številne nezgode so prav slabo vzdrževana električna orodja.

#### 5.6 Električni dejavniki



- a) **Priključni vtič orodja mora ustrezati vtičnici. Vtiča pod nobenim pogojem ne smete spreminjati. Uporaba adapterskih vtičev v kombinaciji z zaščitno ozemljenim orodjem ni dovoljena.** Originalni oziroma nespremenjeni vtiči in ustrezne vtičnice zmanjšujejo tveganje električnega udara.
- b) **Izogibajte se telesnemu stiku z ozemljenimi površinami, na primer s cevmi, grelci, štedilniki in hladilniki.** Če je ozemljeno tudi vaše telo, obstaja povečano tveganje električnega udara.
- c) **Zavarujte orodje pred dežjem in vlago.** Vdor vode v električno orodje poveča tveganje električnega udara.
- d) **Redno kontrolirajte priključni kabel naprave. Poškodovani kabel naj zamenja**

strokovnjak. Redno preverjajte el. podaljšek in ga zamenjajte, če je poškodovan.

- e) Preverite, ali sta naprava in pribor v brezhibnem stanju. Naprave in pribora ne uporabljajte, če odkrijete poškodbe, če je sistem nepopoln ali če elementi za upravljanje ne delujejo brezhibno.
- f) Če pride pri delu do poškodb priključnega kabla ali podaljška, se kabla ne smete dotikati. Vtič izvlecite iz vtičnice. Poškodovanih priključnih vodnikov in podaljševalnih kablov ne uporabljajte, saj predstavljajo nevarnost električnega udara.
- g) Poškodovana stikala mora zamenjati Hiltijev servis. Ne uporabljajte naprav, katerih stikala so ne dajo vključiti in izkjučiti.
- h) Servis naprave naj opravi strokovnjak električar (Hiltijev servis), ki bo uporabil originalne rezervne dele. V nasprotnem primeru obstaja tveganje nesreče za uporabnika.
- i) Električnega kabla ne uporabljajte za prenašanje ali obešanje orodja in ne vlecite vtiča iz vtičnice tako, da vlečete za kabel. Kabel zavarujte pred vročino, oljem, ostrimi robovi in premikajočimi se deli orodja. Poškodovani ali prepleteni kabli povečujejo tveganje električnega udara.
- j) Če električno orodje uporabljate na prostem, uporabljajte samo podaljšek, ki je primeren tudi za delo na prostem. Uporaba podaljška, predvidenega za delo na prostem, zmanjšuje tveganje električnega udara.
- k) Pri prekinitvi el. toka: napravo izklopite in izvlecite vtič iz vtičnice.
- l) Ne uporabljajte podaljška z več vtičnicami, če je nanj priključeno več delujočih orodij.
- m) Nikoli ne škropite vode po zgornjem delu sesalnika: nevarnost za osebe in za navpravo.
- n) Spoji električnega kabla, podaljškov in priključnih kablov orodij morajo biti zaščiteni pred škropljenjem vode.
- o) Električni kabel izvlecite tako, da ga primete za vtič (ne vlecite za priključni kabel).
- p) Sesalnika nikoli ne vlecite za priključni kabel v drug delovni položaj.

- q) Naprave nikoli ne uporabljajte, če je umazana ali mokra. Prah, ki se sprijema na površino naprave (še posebej električno prevoden prah), ali vlaga lahko v neugodnih razmerah povzročita električni udar. Zato naj umazano napravo v rednih časovnih intervalih pregleduje Hiltijev servis, še posebej, če pogosto obdelujete električno prevodne materiale.
- r) Poskrbite, da kabel ne bo ležal v lužah.

## 5.7 Sesani material

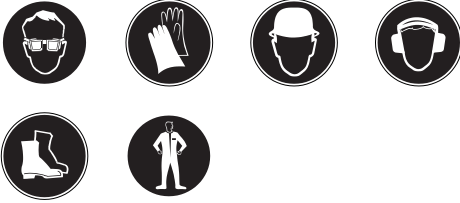


- a) Prepovedano je sesanje zdravju škodljivih, gorljivih in/ali eksplozivnih prahov (npr. magnezij-aluminijevega prahu).
- b) Naprava je primerna za sesanje/odsosavanje suhih, negorljivih prahov in tekočin.
- c) Prepovedano je sesanje gorljivih, eksplozivnih ali agresivnih tekočin (hladiva in maziva, bencin, topila, kisline (pH < 5), lugi (pH > 12,5) itd.)
- d) Če začne iztekati pena ali tekočina, napravo takoj izklopite.
- e) Izogibajte se stiku z bazičnimi ali kislimi tekočinami. Če vseeno pride do stika, prizadeto mesto spirajte z vodo. Če pride tekočina v oči, jih sperite z obilo vode in poiščite zdravniško pomoč.
- f) Pri sesanju vročega materiala nosite zaščitne rokavice.
- g) Ne sesajte predmetov, ki bi lahko poškodovali ljudi skozi vrečko (na primer koničastih ali ostrorobih predmetov).

## 5.8 Termični dejavniki

Prepovedano je sesanje vročih snovi (prižgane cigarete, vroč pepel itd.).

## 5.9 Osebna zaščitna oprema



- a) Uporabnik in osebe v bližini morajo med uporabo orodja uporabljati primerna za-

- ščitna očala, zaščitno čelado, zaščito za sluh, zaščitne rokavice in zaščitne čevlje.  
b) Pri delu z mineralnim vrtnim muljem nosite zaščitno obleko in se izogibajte kontaktu s kožo (pH > 9 deluje jedko).

## 6 Pred začetkom uporabe



### PREVIDNO

Omrežna napetost se mora ujemati s podatki na ploščici s podatki. Naprava ne sme biti priključena na električno omrežje.

### NEVARNOST

Napravo priključite samo na pravilno ozemljen vir električnega toka.

### PREVIDNO

S pomočjo kolesnih zavor zagotovite, da bo sesalnik vedno stabilen.

### PREVIDNO

Pri nameščanju glave sesalnika pazite, da se ne priščipnete in da ne poškodujete električnega kabla.

### 6.1 Uporaba podaljškov in generatorja ali transformatorja

Glejte poglavje "Tehnični opis/uporaba podaljševalnega kabla".

### 6.2 Pred prvo uporabo

1. Odprite obe sponki.
2. Dvignite glavo sesalnika s posode za prah.
3. Odstranite dele pribora iz posode za prah in iz embalaže.

**NASVET** Za sesanje suhega prahu vstavite filtrsko vrečko v posodo skladno z navodili.

4. Namestite glavo sesalnika na posodo za prah.
5. Zaprite obe sponki.
6. Prepričajte se, da je glava sesalnika pravilno montirana in fiksirana.
7. Priključite sesalno cev na napravo.

### 6.2.1 Vstavljanje filtrske vrečke za sesanje suhega prahu

1. Odprite obe sponki.
2. Dvignite glavo sesalnika s posode za prah.
3. Vstavite novo filtrsko vrečko v posodo za prah.
4. Ustje filtrske vrečke močno potisnite na vstopni fitting.
5. Namestite glavo sesalnika na posodo za prah.
6. Zaprite obe sponki.
7. Prepričajte se, da je glava sesalnika pravilno montirana in fiksirana.
8. Priključite sesalno cev na napravo.

### 6.3 Transport

#### NEVARNOST

Transportirati je dovoljeno samo izključeno in popolnoma mirujočo napravo.



Polne naprave ni dovoljeno prenašati.

Preden napravo odnesete na drugo lokacijo, jo morate izprazniti.

Po sesanju vode naprave ne zvrčajte in je ne transportirajte v ležečem položaju.

## 7 Uporaba

### PREVIDNO

**S pomočjo kolesnih zavor zagotovite, da bo sesalnik vedno stabilen.**

### OPOZORILO

**V zasilnem primeru (npr. preboj filtra) napravo izključite, jo odklopite z električnega omrežja in jo pred nadaljnjo uporabo predajte strokovnjaku, da jo preveri.**

#### 7.1 Vklp

1. Vtič vtaknite v vtičnico.
2. Pazite na stabilnost sesalnika in uporabite kolesne zavore.
3. Uporabite stikalo za vklop/izklop.

#### 7.2 Izvedba čiščenja filtra 3

Naprava je opremljena s funkcijo čiščenja filtra, ki v največji možni meri odstrani sprijeti prah z nagubanega filtra.

1. Vtič vtaknite v vtičnico.
2. Prepričajte se, da je čiščenje filtra aktivirano (drsnik v spodnjem položaju).
3. Uporabite stikalo za vklop/izklop.
4. Z roko zaprite cev oz. cevni nastavek za pribl. 5-10 sekund.  
Zračni udar avtomatsko očisti nagubani filter (pri tem je slišati pulzirajoč šum).

#### 7.3 Deaktiviranje čiščenja filtra

Pri sesanju s šobo za reže in ko v glavnem sesate vodo, morate deaktivirati čiščenje filtra (drsnik v zgornjem položaju).

#### 7.4 Sesanje suhih prahov

##### NASVET

Pred sesanjem suhih prahov in še zlasti mineralnih prahov morate v posodo vedno vstaviti filterno vrečko/vrečko za odstranjevanje (pribor Hilti). Tako boste lahko enostavno in čisto odstranili posesani material.

### PREVIDNO

**Posesani material morate odstranjevati skladno z zakonskimi določili.**

### NASVET

Pri sesanju suhih prahov vedno uporabljajte nagubani filter.

Pazite, da nagubani filter pred suhim sesanjem ne bo vlažen od zadnje mokre uporabe. Vlažen nagubani filter se pri sesanju suhih snovi hitreje nasiči s prahom. Zato morate nagubani filter pred suhim sesanjem oprati in posušiti, ali pa ga zamenjati s suhim nagubanim filtrom.

1. Povlecite cev z objemko z orodja / s sesalne šobe.
2. Opravite polno čiščenje.

#### 7.4.1 Menjava filterne vrečke pri suhem prahu 4

### PREVIDNO

**Posesani material morate odstranjevati skladno z zakonskimi določili.**

1. Previdno ločite ustje filterne vrečke z nastavka.
2. Zaprite ustje filterne vrečke z drsnikom.
3. Posodo za umazanijo očistite s krpo ali vodno cevjo.
4. Vstavite novo filterno vrečko v posodo za prah.
5. Ustje filterne vrečke močno potisnite na vstopni fitting.

#### 7.5 Sesanje tekočin

##### NASVET

Za sesanje tekočin vedno uporabljajte nagubani filter (glejte Nega in vzdrževanje).

#### 7.5.1 Pred sesanjem tekočin 5

1. Vzemite filterno vrečko/vrečko za odstranjevanje iz posode za prah.
2. Preglejte elektrode oz. plavača za nadzor nivoja glede zamazanosti in premičnosti. Po potrebi jih očistite s krtačo.
3. Deaktivirajte avtomatsko čiščenje filtra.

#### 7.5.2 Med sesanjem tekočin

Če je le mogoče, uporabljajte za mokro sesanje poseben nagubani filter.

Ko tekočina doseže maksimalen nivo, se naprava samodejno izklopi.

### OPOZORILO

Če začne nastajati pena, takoj ustavite delo in izpraznite posodo.

### 7.5.3 Po sesanju tekočin

1. Izpraznite posodo in jo očistite z vodo, elektrode očistite s ščetko, plavača in nagubani filter pa najprej posušite in nato postrgajte z roko.
2. Odložite zgornji del sesalnika ločeno od posode, da se lahko posušita nagubani filter in posoda.

### 7.6 Po zaključku dela

1. Izklopite napravo.
2. Vtič izvlecite iz vtičnice.
3. Navijte priključni kabel in ga obesite na kljuko.
4. Izpraznite posodo in očistite napravo, tako da jo obrišete z vlažno krpo.
5. Navijte cev.
6. Napravo spravite v suh prostor, zavarovan pred dostopom s strani nepooblaščenih oseb.

### 7.7 Praznjenje posode za prah

#### 7.7.1 Praznjenje posode za prah pri suhih prahovih

##### NEVARNOST

Preverite, ali niso vrečke morda prebodli ostri predmeti, na katerih bi se lahko poškodovali.

##### NASVET

Pred praznjenjem posode za prah pri suhih prahovih je priporočljivo opraviti polno čiščenje filtra. Na ta način boste znatno podaljšali življenjsko dobo filtra.

#### 7.7.1.1 Pred praznjenjem posode za prah morate opraviti naslednje delovne korake:

1. Aktivirajte kolesne zavore.
2. Vtič izvlecite iz vtičnice.
3. Odprite obe sponki.
4. Dvignite glavo sesalnika s posode za prah in jo odložite na ravno podlago.

#### 7.7.1.2 Po praznjenju posode za prah morate opraviti naslednje delovne korake:

##### PREVIDNO

Pri nameščanju glave sesalnika pazite, da se ne priščipnete in da ne poškodujete električnega kabla.

1. Namestite glavo sesalnika na posodo za prah in zaprite obe sponki.
2. Pritrdite cev na vstopni fitting.

#### 7.7.2 Praznjenje posode za prah pri tekočinah

##### PREVIDNO

Posesani material morate odstranjevati skladno z zakonskimi določili.



#### 7.7.2.1 Zlivanje tekočine

##### PREVIDNO

Ne stopajte z nogo na spodnji del ogrodja. Posoda za prah se lahko zvrne nazaj in tako privede do poškodb.

##### PREVIDNO

Ogrodja ne prijemajte za držalo za pribor, da se ne priščipnete.

1. Pazite na stabilnost sesalnika in uporabite kolesne zavore.
2. Odstranite sesalno cev z vstopnega nastavka.
3. Odstranite orodja iz držala za pribor.
4. **PREVIDNO** Ogrodja naprave ne prijemajte na delih, kamor bi lahko udarila posoda za prah. Primitte ročaj za praznjenje posode in zvrnite posodo za prah.
5. Očistite rob posode za prah, vstopni fitting in cevno ustje s krpo.

#### 7.7.2.2 Izpuščanje tekočin

Umazano vodo izpuscite na primernem mestu skozi izpustno cev.



## 8 Nega in vzdrževanje

### 8.1 Čiščenje nagubanega filtra (polno čiščenje)

#### NASVET

Nagubanega filtra ne čistite s trdimi oz. koničastimi predmeti in ga ne poskušajte otrkati ob trde predmete. Pri tem se skrajša življenjska doba nagubanega filtra.

#### NASVET

Nagubanega filtra ni dovoljeno čistiti z zračnim tlačnim čistilnikom. To lahko privede do trganja filterskega materiala.

#### NASVET

Nagubani filter je obrabni del. Zamenjajte ga najmanj na vsake pol leta, pri intenzivni uporabi naprave pa še pogosteje.

Naprava je opremljena s funkcijo čiščenja filtra, ki v največji možni meri odstrani sprjeti prah z nagubanega filtra.

1. Vtič vtaknite v vtičnico.
2. Prepričajte se, da je čiščenje filtra aktivirano (drsnik v spodnjem položaju).
3. Uporabite stikalo za vklop/izklop.
4. Z roko zaprite cev oz. cevni nastavek za pribl. 5-10 sekund.
5. Zračni udar avtomatsko očisti nagubani filter (pri tem je slišati pulzirajoč šum).

**NASVET** Nagubani filter lahko dodatno čistite z vodo (ne uporabljajte visokotlačnega čistilnika) in krpo.

Vzrok za upadanje učinka čiščenja je lahko nasičenost nagubanega filtra z mineralnim prahom in, posledično, zmanjšanje sesalne moči. Pri tem se skrajša življenjska doba nagubanega filtra.

### 8.2 Menjava nagubanega filtra oz. filtra odpadnega zraka

#### PREVIDNO

**Nikoli ne sesajte brez nagubanega filtra.**

#### 8.2.1 Demontaža nagubanega filtra 7

1. Vtič izvlcite iz vtičnice.
2. Odprite pokrov filtra.
3. Previdno odstranite nagubani filter iz držala.

### 8.2.2 Montaža nagubanega filtra

1. Očistite tesnilo filtra s krpo.
2. Vstavite novo tesnilo nagubanega filtra.
3. Zaprite pokrov filtra.

### 8.3 Odpiranje naprave za namene preskušanja

1. Aktivirajte kolesne zavore.
2. Vtič izvlcite iz vtičnice.
3. Odprite obe sponki.
4. Dvignite glavo sesalnika s posode za prah in jo odložite na ravno podlago.

### 8.4 Preverjanje antistatičnih sponk 8

Preglejte antistatične sponke glede poškodb. Poškodovane sponke mora zamenjati Hiltijev servis.

### 8.5 Preverjanje nadzora nivoja

#### PREVIDNO

Preverite, ali so izklopni kontakti umazani in jih po potrebi očistite s ščetko.

Preverite premičnost plavača.

### 8.6 Zapiranje naprave

#### PREVIDNO

**Pri nameščanju glave sesalnika pazite, da se ne priščipnete in da ne poškodujete električnega kabla.**

1. Preverite, ali je tesnilo na glavi sesalnika umazano in ga po potrebi očistite s krpo.
2. Namestite glavo sesalnika na posodo za prah.
3. Zaprite obe sponki.
4. Vtič vtaknite v vtičnico.

### 8.7 Nega naprave

#### PREVIDNO

**Vtič izvlcite iz vtičnice.**

Nikoli ne uporabljajte naprave z zamašenimi prezračevalnimi režami! Prezračevalne reže previdno očistite s suho krtačo. Zunanost naprave redno čistite s krpo. Za čiščenje ne uporabljajte pršilnika, visokotlačnega čistilnika, na-

prave za čiščenje s paro ali tekoče vode! S tem lahko ogrozite električno varnost naprave. Poskrbite, da ročaj naprave ne bodo onesaženi z oljem ali mastjo. Ne uporabljajte sredstev za nego, ki vsebujejo silikon.

Med vzdrževanjem in čiščenjem morate z naravo ravnati tako, da ni nevarnosti za vzdrževalno osebje in druge ljudi. Uporabljajte prisilno odzračevanje s filtracijo. Nosite zaščitno obleko. Območje vzdrževanja očistite tako, da nevarne snovi ne morejo priti v okolje.

Preden odstranite napravo iz območja, ki je obremenjeno z nevarnimi snovmi, posesajte zunanost naprave, obrišite jo do čistega in jo zapakirajte v neprepustno embalažo. Preprečite raztros nevarnega prahu.

Pri vzdrževalnih delih in popravilih je treba umazane dele, ki jih ni mogoče zadovoljivo očistiti, zapakirati v neprepustne vrečke in jih odstraniti skladno z zakonskimi predpisi.

Najmanj enkrat letno mora Hiltijev servis ali druga kvalificirana oseba opraviti prašno-tehnični pregled, na primer glede poškodb filtra, tesnenja naprave in funkcije upravljalnih naprav.

### 8.8 Vzdrževanje

#### OPOZORILO

**Električne komponente smejo popravljati samo strokovnjaki električarji.**

Redno preverjajte, ali so zunanji deli naprave morda poškodovani in ali vsi elementi za upravljanje delujejo brezhibno. Naprave ne uporabljajte, če so deli poškodovani ali če elementi za upravljanje ne delujejo brezhibno. Popravilo naj jo v Hiltijevem servisu.

### 8.9 Preverjanje po končani negi in vzdrževanju

Po negi in vzdrževanju preverite, ali je sesalnik pravilno sestavljen in ali deluje brezhibno. Opravite funkcijski preizkus.

## 9 Motnje pri delovanju

Napaka	Možni vzrok	Odprava napake
Brez/zmanjšana moč sesanja.	Polna filtrska vrečka/vrečka za odstranjevanje.	Zamenjajte filtrsko vrečko/vrečko za odstranjevanje. Glejte poglavje: 7.4.1 Menjava filtrske vrečke pri suhem prahu <b>4</b>
	Nagubani filter ni vstavljen.	Vstavite nagubani filter.
	Nagubani filter je močno umazan.	Opravite polno čiščenje ali pa po potrebi zamenjajte nagubani filter. Glejte poglavje: 8.1 Čiščenje nagubanega filtra (polno čiščenje) Glejte poglavje: 8.2 Menjava nagubanega filtra oz. filtra odpadnega zraka
	Zamašena cev sesalnika ali protiprašni pokrov električnega orodja.	Očistite cev in protiprašni pokrov.
	Umazanija/okvara tesnila/roba posode med zgornjim delom sesalnika in posodo za prah.	Očistite tesnilo s krpo oz. ga zamenjajte.

sl

<b>Napaka</b>	<b>Možni vzrok</b>	<b>Odprava napake</b>
Brez/zmanjšana moč sesanja.	Luknja v cevi.	Potrebna je nova cev.
	Okvara tesnila filterskega pokrova.	Napravo naj popravi Hiltijev servis.
	Izpustna cev ni pravilno zaprta.	Pravilno zaprite izpustno cev.
Prah se izpihava iz naprave.	Nagubani filter ni pravilno montiran.	Ponovno montirajte nagubani filter.
	Poškodba nagubanega filtra.	Vgradite nov nagubani filter.
	Okvara filterskega tesnila.	Vgradite nov nagubani filter.
	Glava sesalnika ni pravilno montirana.	Pravilno montirajte glavo sesalnika. Glejte poglavje: 6.2 Pred prvo uporabo
Naprava se vklaplja in izklaplja sama od sebe, elektrostatične razelektritve prek uporabnika.	Elektrostatični odvod ni zagotovljen, naprava je priključena na neozemljeno vtičnico.	Priključite napravo na ozemljeno vtičnico, uporabite anti-statično cev.
	Poškodovane antistatične sponke.	Antistatične sponke naj zamenja Hiltijev servis. Napravo priključite v ozemljeno vtičnico.
Naprava se ne zažene po praznjenju posode.	Umazanija.	Izklopite napravo in počakajte 5 sekund, nato pa jo ponovno vključite. Očistite plavača, elektrode in vmesni prostor med elektrodami. Preverite in zagotovite premičnost.
Motor ne deluje.	Sprožila se je varovalka električne vtičnice.	Vključite varovalko. Če se ponovno sproži, poiščite vzrok prekomernega toka.
	Posoda je polna.	Izklopite napravo. Izpraznite posodo. Glejte poglavje: 7.7.1 Praznjenje posode za prah pri suhih prahovih
Nihanja napetosti	Previsoka impedanca električnega napajanja.	Uporabite primeren podaljšek (preberite poglavje Opis).

## 10 Recikliranje



Naprave Hilti so pretežno narejene iz materialov, ki jih je mogoče znova uporabiti. Predpogoj za recikliranje je strokovno razvrščanje materialov. Hilti v mnogih državah že omogoča prevzem odsluženih naprav v reciklažo. Posvetujte se s servisno službo Hilti ali s svojim prodajnim svetovalcem.



Samo za države EU

Električnih orodij ne odstranjujte s hišnimi odpadki!

V skladu z evropsko Direktivo o odpadni električni in elektronski opremi in z njenim izvajanjem v nacionalni zakonodaji je treba električne naprave ob koncu njihove življenjske dobe ločeno zbirati in jih predati v postopek okolju prijaznega recikliranja.

### Odstranjevanje vrtnega mulja

Uvajanje vrtnega mulja v vodo ali kanalizacijo brez predhodne obdelave je problematično z okoljskega vidika. Pozanimajte se o veljavnih predpisih pri lokalni upravi. Priporočamo vam naslednjo predobdelavo:

1. Zberite vrtni mulj (na primer s sesalnikom za mokro sesanje).
2. Počakajte, da se vrtni mulj usede ter odstranite trdni material na deponijo odpadnega gradbenega materiala. (Proces usedanja lahko pospešite z uporabo flokulantov.)
3. Preden odstranite preostalo vodo (bazična, vrednost pH > 7) v kanalizacijo, jo nevtralizirajte z dodatkom kislega sredstva za nevtralizacijo ali jo razredčite z veliko količino vode.

## 11 Garancija proizvajalca naprave

Hilti garantira, da je dobavljeno orodje brez napak v materialu ali izdelavi. Ta garancija velja pod pogojem, da se z orodjem ravna in se ga uporablja, neguje in čisti na pravilen način v skladu z navodili za uporabo Hilti; ter da je zagotovljena tehnična enotnost, kar pomeni, da se z orodjem uporabljajo samo originalni Hiltijev potrošni material, pribor in nadomestni deli.

Ta garancija obsega brezplačno popravilo ali brezplačno zamenjavo pokvarjenih delov med celotno življenjsko dobo orodja. Ta garancija ne obsega delov, ki se normalno obrabljajo.

**Ostali zahtevki so izključeni, kolikor to ni v nasprotju z veljavnimi nacionalnimi predpisi. Hilti ne jamči za neposredno ali posredno škodo zaradi napak, za izgube ali stroške, povezane z uporabo ali nezmožnostjo uporabe orodja za kakršenkoli namen. Molče dana zagotovila glede uporabe ali primernosti za določen namen so izrecno izključena.**

Orodje oziroma prizadete dele je treba takoj po ugotovitvi napake poslati pristojni prodajni organizaciji Hilti v popravilo oziroma zamenjavo.

Ta garancija vključuje vse garancijske obveznosti s strani Hiltija in zamenjuje vsa prejšnja ali istočasna pojasnila oziroma pisne ali ustne dogovore v zvezi z garancijo.

sl

## 12 Izjava ES o skladnosti (izvirnik)

Oznaka:	Mokro-suhi sesalnik
Tipaska oznaka:	VC 60-U
Generacija:	01
Leto konstrukcije:	2007

S polno odgovornostjo izjavljamo, da ta izdelek ustreza naslednjim direktivam in standardom: 2006/42/ES, 2004/108/ES, 2011/65/EU, EN 60335-1, EN 60335-2-69, EN ISO 12100.

**Hilti Corporation, Feldkircherstrasse 100,  
FL-9494 Schaan**



**Paolo Luccini**  
Head of BA Quality and Process  
Management  
Business Area Electric Tools &  
Accessories  
01/2012



**Johannes Wilfried Huber**  
Senior Vice President  
Business Unit Diamond  
01/2012

### Tehnična dokumentacija pri:

Hilti Entwicklungsgesellschaft mbH  
Zulassung Elektrowerkzeuge  
Hiltistrasse 6  
86916 Kaufering  
Deutschland

# ОРИГИНАЛНА ИНСТРУКЦИЯ ЗА ИЗПОЛЗВАНЕ

## VC 60-U Прахосмукачка за мокро/сухо почистване

Преди работа с уреда прочетете настоящото Ръководство за експлоатация и съблюдавайте указанията в него.

Съхранявайте Ръководството за експлоатация винаги заедно с уреда.

Предавайте уреда на трети лица само заедно с Ръководството за експлоатация.

Съдържание	Страница
1 Общи указания	299
2 Описание	301
3 Принадлежности	302
4 Технически данни	303
5 Указания за безопасност	303
6 Въвеждане в експлоатация	307
7 Експлоатация	308
8 Обслужване и поддръжка на машината	310
9 Локализиране на повреди	312
10 Третиране на отпадъци	314
11 Гаранция от производителя за уредите	314
12 Декларация за съответствие с нормите на ЕС (оригинал)	315

**1** Числата указват номерата на фигурите към текста. Тях ще намерите в сгънатата част на Ръководството за експлоатация. Разгънете я при изучаването му.

В текста на настоящото Ръководство за експлоатация с »уред« винаги се обозначава Прахосмукачката за сухо/мокро почистване VC 60-U.

**Елементи на уреда, органи за управление и индикация 1**

- 1 Ръкохватка
- 2 Държач за принадлежности
- 3 Ключ Вкл/Изкл
- 4 Закопчалка
- 5 Контейнер за прах
- 6 Дръжка за изпразване на контейнера
- 7 Всмукателен фитинг
- 8 Затвор за всмукателния фитинг
- 9 Държач за четката за под
- 10 Кука за кабела
- 11 Горна част
- 12 Въртящи се колела с блокировка
- 13 Колела
- 14 Почистване на филтъра (плъзгач)
- 15 Капак на филтъра
- 16 Отвеждащ маркуч

## 1 Общи указания

### 1.1 Предупредителни надписи и тяхното значение

#### ОПАСНОСТ

Отнася се за непосредствена опасност, която може да доведе до тежки телесни наранявания или смърт.

#### ПРЕДУПРЕЖДЕНИЕ

Отнася се за възможна опасна ситуация, която може да доведе до тежки телесни наранявания или смърт.

bg

## ВНИМАНИЕ

Отнася се за възможна опасна ситуация, която може да доведе до леки телесни наранявания или материални щети.

## УКАЗАНИЕ

Препоръки при употреба и друга полезна информация.

### 1.2 Обяснения на пиктограмите и други указания

#### Забранителни знаци



Забранено за транспорт с кран

#### Предупредителни знаци



Предупреждение за опасност от общ характер



Предупреждение за разяждащи материали



Предупреждение за опасно електрическо напрежение



Предупреждение за взривоопасни вещества

#### Препоръчителни знаци



Да се използва защитно облекло



Да се използват защитни очила



Да се използват защитни ръкавици



Да се използва защитна каска



Да се използват антифони



Да се използват защитни обувки

## Символи



Преди употреба да се прочете Ръководството за експлоатация



Отпадъците да се рециклират

## Място на детайлите за идентификация върху уреда

Означението на типа и серийният номер са посочени върху табелката на уреда. Препишете тези данни във Вашето Ръководство за експлоатация и при възникнали въпроси винаги ги съобщавайте на нашето представителство или сервиз.

Тип:

Поколение: 01

Сериен №.:

## 2 Описание

### 2.1 Употреба по предназначение

Прахосмукачката VC 60-U е универсална индустриална прахосмукачка с ефективно почистване на сух прах. Тя може да се използва както за сухо, така и за мокро почистване.

Уредът е подходящ за изсмукване на отпадъчна вода при пробиването и рязането на минерални основи с диамантени боркорони на Хилти, респ. с диамантени стенорезни машини на Хилти и за изсмукване на големи количества минерални прахове в сух режим с диамантени шлайфове, шлифовъчно-отрезни машини, ударно-пробивни машини и боркорони за сухо пробиване на Хилти.

Допълнително уредът може да се използва за изсмукване на течности.

Уредът е подходящ за събиране / изсмукване на сухи, негорими прахове и течности.

Уредът не трябва да се употребява за изсмукване на взривоопасни, тлеещи, горящи, съответно запалими и агресивни сухи вещества (например магнезиев или алуминиев прах и др.), както и течности (например бензин, разреждители, киселини и др.).

Уредът не трябва да се използва в легнало положение.

Уредът заедно с принадлежностите и включително изсмукания материал не трябва да тежи повече от 100 кг.

Не използвайте уреда само като удължител за включване на друг уред.

Не използвайте уреда стационарно в режим на непрекъсната работа, както и в автоматични или полуавтоматични съоръжения.

**WARNUNG**- Обслужващият уреда персонал трябва да бъде информиран преди работа относно боравенето с уреда, произтичащите от материала опасности и безопасното третиране на изсмукания материал като отпадък.

Използването под вода е забранено.

**WARNUNG**- Забранено е изсмукването на вредни за здравето вещества, за които са необходими например прахосмукачки от клас М или Н, масла и течности с температура над 60°C.

Този уред не трябва да се използва за почистване на хора и животни.

За избягване на електростатични ефекти използвайте антистатичен маркуч.

Този уред е подходящ за професионална употреба, например в хотели, училища, болници, фабрики, магазини, офиси и отдавани под наем помещения.

Работното място може да е: строителна площадка, работилница, реставрация, реконструкция и ново строителство.

Не са разрешени никакви манипулации или промени по уреда.

Спазвайте указанията за експлоатация, обслужване и поддръжка, посочени в Ръководството за експлоатация.

За предотвратяване на наранявания използвайте само оригинални принадлежности и инструменти на Хилти.

Уредът и неговите приспособления могат да бъдат опасни, ако бъдат използвани неправомерно от неквалифициран персонал и без съблюдаване на изискванията за работа.

### 2.2 В доставката на стандартното оборудване влизат:

- 1 Уред включително плосък нагънат филтър и количка
- 1 Смукателен маркуч в комплект с въртяща муфа, муфа за накрайници и конусен адаптор
- 1 Дюза за фуги
- 1 Филтърна торба



- 1 Комплект принадлежности
- 1 Ръководство за експлоатация

### 2.3 Използване на удължителен кабел

Използвайте само разрешени за областта на приложение удължителни кабели с достатъчно голямо сечение. В противен случай може да възникне загуба на мощност на уреда и прегряване на кабела. Проверявайте редовно удължителния кабел за дефекти. Подменете повредените удължителни кабели.

**Препоръчани минимални сечения и максимални дължини на кабелите за VC 60-U:**

Сечение на проводника	1,5 мм <sup>2</sup>	2,5 мм <sup>2</sup>
Мрежово напрежение 110-120 V	30 м	50 м
Мрежово напрежение 220-240 V	30 м	50 м

Не използвайте удължителни кабели със сечение на проводника 1,25 мм<sup>2</sup>, 2 мм<sup>2</sup> и 3,5 мм<sup>2</sup>.

### 2.4 Използване на удължителни кабели на открито

Използвайте на открито само допустимите за тази цел и съответно обозначени удължителни кабели.

### 2.5 Използване на генератор или трансформатор

Този уред може да се захранва от генератор или предоставен от строителната организация трансформатор, ако са спазени следните условия: Отдаваната мощност във ватове трябва да е минимално с двойно по-голяма стойност от обозначената на типовата табелка на уреда величина, работното напрежение във всеки момент трябва да се намира в границите от +5 % до -15 % от номиналното напрежение, честотата трябва да е в диапазона от 50 до 60 Hz, но никога над 65 Hz и трябва да има автоматичен регулатор на напрежението с усилване на пусковия момент.

Никога не включвайте едновременно и други уреди към генератора/трансформатора. Включването и изключването на други уреди може да причини пикове в напрежението - повишено напрежение и/или понижено напрежение, които могат да увредят уреда.

## 3 Принадлежности

**Резервни части, инструменти и принадлежности можете да получите от търговската мрежа на Хилти.**

Обозначение	Описание
Филтърна торба	
Плосък нагънат филтър	
Смукателен маркуч в комплект с въртяща муфа, муфа за накрайници и конусен адаптор	∅ 36 мм с 5 м дължина
Комплект принадлежности	1 извивка, 2 удължителни тръби, 1 подова четка с ламели и 1 комплект четки
Муфи за маркучите	
Конусен адаптор	

## 4 Технически данни

Запазени права за технически изменения!

Номинално напрежение	110 V	110 V	120 V	220 V	230 V	230 V	240 V
Номинална консумация	1100 W	950 W	1200 W	1200 W	2200 W	2400 W	1200 W

### Информации за уредите и приложенията

Клас на защита	Клас на защита I
Вид защита	IP X4 защитено срещу пръски

Мрежова честота	50...60 Hz
Тегло в съответствие с EPTA-Procedure 01/2003	31 кг
Размери (Д x Ш x В)	680 мм X 520 мм X 1000 мм
Мрежов кабел (дължина)	10 м
Мрежов кабел (тип)	H07RN-F 3x1,5mm <sup>2</sup>
Макс. обменен поток (въздух)	2X56 л/сек
Макс. подналягане	0,235 бар (CH: 0,208 бара)
Обем на резервоара	72 л
Обем на филтърната торба	29 л
Полезен обем вода	56 л
Диаметър на смукателния маркуч (въртяща муфа смукателна страна; муфа към уреда)	Дължина 5 м: 36 мм
Температура на въздуха	-20...+40 °C

### Информация за шума (измерено по EN 60335-2-69):

Типово ниво на звуковото налягане на емиисиите по крива А	74 dB (A)
Отклонение от посочените нива на шума	2,5 dB (A)

bg

## 5 Указания за безопасност

### 5.1 Основни препоръки за безопасност

- Наред с техническите препоръки за безопасност в отделните раздели на настоящото Ръководство за експлоатация следва по всяко време стриктно да се спазват следните изисквания.
- Прочетете всички указания! Ако не спазвате следващите указания, може

- да възникне опасност от токов удар, пожар и/или тежки наранявания.
- При използване на уреда в комбинация с друг електроинструмент преди употреба следва да се прочетат Ръководството за експлоатация на електроинструмента и да се спазват всички указания.

## 5.2 Изисквания към потребителя

- a) **Бъдете концентрирани, следете внимателно действията си и постъпвайте предпазливо и разумно при работа с уреда. Не използвайте електроинструмента, когато сте уморени или под влиянието на наркотични вещества, алкохол или упойващи лекарства.** Един миг разсеяност при работа с електроуред може да доведе до изключително тежки наранявания.
- b) **Работете със защитно работно облекло и винаги с предпазни очила.** Носенето на лични предпазни средства, като дихателна маска, здрави плътно затворени обувки със стабилен грайфер, защитна каска или шумозаглушители (антифони) – според вида и употребата на електроинструмента – намалява риска от злополука.
- c) **Ако е възможно използването на външна аспирационна система, се уверете, че тя е включена и функционира изправно.** Използването на прахоуловител може да намали породените от прахове опасности.
- d) **Уредът е предназначен за професионална употреба.**
- e) **Работата, обслужването и поддръжката на уреда може да се осъществяват само от оторизирани и обучени лица. Този персонал трябва да бъде инструктиран специално за възникващите опасности при работа с уреда.**

## 5.3 Правилна подготовка на работното място



- a) **Осигурете добро осветление на работната площадка.**
- b) **Осигурете добро проветряване на работното място.** Недостатъчно проветрени работни площадки може да предизвикат увреждане на здравето чрез прекомерно запрашаване.
- c) **Поддържайте ред на работното място. Дръжте далеч от работното място предмети, с които бихте могли да се**

- нараните.** При безпорядък на работната площадка може да възникнат злополуки.
- d) **Съхранявайте неизползвани уреди на места, където не могат да бъдат достигнати от деца. Не допускайте уредът да бъде използван от лица, които не са запознати с него или не са прочели тези инструкции.** Уредите са опасни, когато се използват от неопитни лица или лица с ограничени физически, сензорни или умствени способности.
- e) **Дръжте деца и странични лица на безопасно разстояние, докато работите с уреда.** Ако вниманието Ви бъде отклонено, може да загубите контрола над електроинструмента.
- f) **Не използвайте уреда във взривоопасна среда или на места, където има горими течности, газове или прах.** По време на работа в електроинструментите се отделят искри, които могат да възпламенят прахообразни материали или пари.
- g) **Не допускайте външни лица да пипат уреда или удължителния кабел.**
- h) **Избягвайте неудобните положения на тялото. Заемете стабилна стойка и пазете равновесие.**
  - i) **Носете неплъзгащи се обувки.**
  - j) **При работа следете мрежовият и удължителният кабел, както и смукателният маркуч да са винаги в положение назад от уреда.** По този начин се намалява опасността от спъване и падане по време на работа.
  - k) **Не транспортирайте уреда с кран.**
  - l) **Преди включване на захранващия кабел се уверете, че уредът е изключен.**

## 5.4 Общи мерки за безопасност

- a) **Използвайте само подходящ уред. Не използвайте уреда за цели, за които не е предназначен, а само по предписание и в изправно състояние.**
- b) **Не оставяйте уреда никога без надзор.**
- c) **Съобразявайте се с влиянието на околната среда. Не използвайте уреда на места, където има опасност от пожар и експлозия.**
- d) **Уредът трябва да се пази от замръзване.**

- e) **VORSICHT** - Съхранявайте на сигурно място неизползваните в момента уреди. Когато уредите не се използват, следва да се съхраняват на сухо, високо или затворено място, далеч от достъпа на деца.
- f) **VORSICHT** - Когато уредът не се използва (по време на почивки), преди обслужване, поддръжка и смяна на филтрите винаги изваждайте мрежовия щепсел от контакта.
- g) За транспортиране изключвайте уреда.
- h) Проверете уреда и принадлежностите му за евентуални повреди. Преди по-нататъшна употреба защитните съоръжения или леко повредени части трябва да бъдат проверени за безупречно функциониране по предназначение. Проверете дали подвижните части работят изправно и не блокират, както и дали има повредени части. Всички части трябва да бъдат правилно монтирани и да отговарят на всички условия за обезпечаване на изправна работа на уреда. Повредените защитни съоръжения и части трябва да бъдат ремонтирани или подменени от правоспособен сервиз, ако не е посочено друго в Ръководството за експлоатация.
- i) Проверете правилното положение на филтъра. Проверете филтъра, да не е повреден.
- j) Ремонтът на електроинструментите трябва да се извършва само от квалифицирани специалисти и само с оригинални резервни части. По този начин се гарантира съхраняване на безопасността на електроинструмента.
- k) Преди промяна на настройките на електроуредата, преди замяна на работни инструменти и допълнителни приспособления, както и при продължително неизползване на уреда, изключвайте щепсела от захранващата мрежа. Тази мярка премахва опасността от задействане на електроинструмента по невнимание.
- l) Използвайте уредите, допълнителните приспособления, работните

инструменти и т.н. съобразно инструкциите на производителя за съответния тип. Съобразявайте се и с конкретните работни условия, както и с дейностите, които трябва да бъдат извършени. Използването на уредите за цели, различни от предвидените от производителя, повишава опасността от злополука.

- m) Ограничителят за нивото на водата следва регулярно да се почиства с четка и да се проверява за повреди според инструкциите.

### 5.5 Механически

- a) Следвайте указанията за обслужване и поддръжка.
- b) Отнасяйте се към уреда грижливо. Проверявайте дали подвижните елементи функционират безупречно, дали не заклинват, дали има счупени или повредени детайли, които нарушават или изменят функциите на електроинструмента. Преди да използвате електроинструмента, се погрижете повредените детайли да бъдат ремонтирани. Много от злополуките се дължат на недобре поддържани електроинструменти.

### 5.6 Електрически



- a) Щепселът на уреда трябва да е подходящ за контакта. В никакъв случай не се допуска изменение на конструкцията на щепсела. Когато работите със занулени електроуреди, не използвайте адаптори за щепсела. Ползването на оригинални щепсели и контакти намалява риска от токов удар.
- b) Избягвайте допира на тялото Ви до заземени тела, например тръби, отоплителни уреди, пещи и хладилници. Рискът от електрически удар се увеличава, когато тялото ви е заземено.
- c) Предпазвайте уреда от дъжд и влага. Проникването на вода в електроуредата повишава опасността от токов удар.

- d) Проверявайте редовно захранващия кабел на уреда и при повреда се обрънете за смяна към сервиз на Хилти. Проверявайте редовно удължителните кабели и ги подменяйте, ако те са повредени.
- e) Проверете дали уредът и принадлежностите са в изрядно състояние. Не ползвайте уреда и принадлежностите му, ако има повреди, системата не е комплектована изцяло или елементите за управление не работят нормално.
- f) Ако при работа мрежовият или удължителният кабел се повреди, не го докосвайте. Извадете щепсела от контакта. Повредените кабели или удължители представляват опасност от възникване на електрически удар.
- g) Повредените ключове трябва да бъдат подменени в сервиз на Хилти. Не използвайте уред, при който ключът не може да включва и/или изключва.
- h) При необходимост от ремонт се обръщайте само към електроспециалист (сервиз на "Хилти"), където се използват само оригинални резервни части, тъй като в противен случай са възможни злополуки.
- i) Не използвайте кабела за цели, за които не е предназначен, например за носене на уреда, за окачване или за издърпване на щепсела от контакта. Предпазвайте кабела от нагряване, масла, остри ръбове или движещи се части на уреда. Повредени или усукани кабели увеличават риска от токов удар.
- j) Когато работите с електроинструмента на открито, използвайте само удължителни кабели, подходящи за работа на открито. Използването на удължител, предназначен за работа на открито, намалява риска от токов удар.
- k) При прекъсване на захранването: Изключете уреда, извадете щепсела от контакта.
- l) Избягвайте използването на удължителни кабели с разклонители и едновременната експлоатация на няколко уреда.
- m) Никога не поливайте с вода горната част на прахосмукачката: Опасност за хората и уреда.
- n) Куплунзите на мрежовите, удължителните кабели или кабелите за включване на уреда трябва да са защитени срещу водни пръски.
- o) Изваждайте мрежовите кабели само чрез директно издърпване на щепсела (не дърпайте кабелите).
- p) Никога не премествайте прахосмукачката в друга работна позиция дърпайки за захранващия кабел.
- q) Не ползвайте уреда в нечисто или мокро състояние. Влагата или прахта по повърхността на уреда (най-вече от проводими материали) при неблагоприятни условия могат да предизвикат електрически удар. Поради това регулярно давайте замърсените уреди на проверка в сервизите на Хилти, особено ако често се работи с електропроводими материали.
- r) Уверете се, че кабелът не е попаднал в локви.

## 5.7 Изсмукван материал



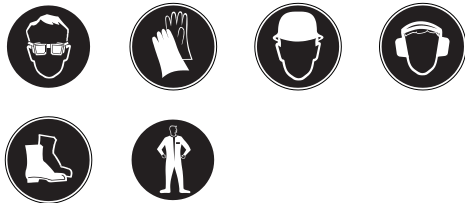
- a) Не трябва да се събират засрацаващи здравето, горими и/или взривоопасни прахове (магнезиево-алуминиев прах и др.).
- b) Уредът е подходящ за събиране / изсмукване на сухи, негорими прахове.
- c) Не трябва да се събират горими, взривоопасни, агресивни течности (охлаждащи течности и смазки, бензин, разтворители, киселини (pH<5), основи (pH>12,5) и др.)
- d) При изпускане на пяна или течности изключете незабавно уреда.
- e) Избягвайте контакта с алкални или кисели течности. Ако въпреки това на кожата Ви попадне електролит, изплакнете мястото обилно с вода. Ако течността попадне в очите, изплакнете ги обилно с вода и потърсете допълнително лекарска помощ.

- f) При събиране на горещи материали за изсмукване носете защитни ръкавици.
- g) Не изсмуквайте предмети, които могат да пробият торбата и да доведат до наранявания (например остри или ръбести материали)

### 5.8 Температура

Не събирайте горещи материали (горяща цигара, гореща пепел и др.).

### 5.9 Средства за персонална защита



- a) Работещият с уреда и намиращите се в близост лица трябва да използват при

- употреба на уреда подходящи защитни очила, защитна каска, антифони, предпазни ръкавици и подходящи обувки.
- b) При работа с отпадъчни води от пробиване на минерални основи носете защитно облекло и избягвайте контакт с кожата (pH>9 разяждащо)

## 6 Въвеждане в експлоатация



### ВНИМАНИЕ

Мрежовото напрежение трябва да съответства на посоченото на типовата табелка. Уредът не трябва да е включен в мрежата.

### ОПАСНОСТ

Включвайте уреда само към заземен по правилата източник на електроенергия.

### ВНИМАНИЕ

Погрижете се за стабилно положение на прахосмукачката по всяко време чрез блокиране на колелата.

### ВНИМАНИЕ

При поставяне на горната част внимавайте, да не се прищипете и да не повредите мрежовия кабел.

### 6.1 Използване на удължителен кабел и генератор или трансформатор

Вижте Раздел "Описание/ Използване на удължителен кабел".

### 6.2 Първо пускане в експлоатация

1. Отворете двете закопчалки.
  2. Отделете горната част на уреда от контейнера.
  3. Извадете допълнителните принадлежности от контейнера и от опаковката.
- УКАЗАНИЕ** За събиране на сухи прахове поставете филтърната торба в контейнера според указанията.
4. Поставете горната част върху контейнера.
  5. Затворете двете закопчалки.
  6. Уверете се, че горната част е монтирана правилно и застопорена.
  7. Свържете маркуча към уреда.

### 6.2.1 Поставяне на филтърната торба за изсмукване на сухи прахове 2

1. Отворете двете закопчалки.
2. Отделете горната част на уреда от контейнера.
3. Поставете новата филтърна торба в контейнера.
4. Притиснете силно муфата на филтърната торба към всмукателния фитинг.
5. Поставете горната част върху контейнера.
6. Затворете двете закопчалки.
7. Уверете се, че горната част е монтирана правилно и застопорена.
8. Свържете маркуча към уреда.

### 6.3 Транспорт

#### ОПАСНОСТ

Уредът може да се транспортира само ако е окончателно спрял.



Уредът не трябва да се пренася, когато е пълнен.

Изпразнете уреда, преди да го транспортирате на друго място.

При изсмукване на вода уредът не трябва да се обръща или да се пренася в легнало положение.

## 7 Експлоатация

### ВНИМАНИЕ

Погрижете се за стабилно положение на прахосмукачката по всяко време чрез блокиране на колелата.

### ПРЕДУПРЕЖДЕНИЕ

При авария (напр. пропускливост на филтъра) уредът да се изключи, да се освободи от мрежата и преди да бъде използван по-нататък, да се провери от квалифициран персонал.

#### 7.1 Включване

1. Включете щепсела в контакта.
2. Внимавайте за стабилното положение на прахосмукачката и блокирайте колелата.
3. Натиснете ключа за включване/изключване.

#### 7.2 Почистване на филтъра 3

Уредът има функция почистване на филтъра, за да се осигури максимално освобождаване на плоския нагънат филтър от натрупалия се прах.

1. Включете щепсела в контакта.
2. Уверете се, че почистването на филтъра е активирано (Позиция плъзгач долу).
3. Натиснете ключа за включване/изключване.

4. Затворете маркуча, респ. входа за маркуча с ръка за прикл. 5-10 секунди. Плоският нагънат филтър се почиства автоматично чрез въздушен удар (пулсиращ шум).

#### 7.3 Деактивиране на почистването на филтъра

При изсмукване с дюза за фуги или ако се изсмуква предимно вода се уверете, че почистването на филтъра е деактивирано (Позиция плъзгач горе).

#### 7.4 Изсмукване на сухи прахове

#### УКАЗАНИЕ

Преди изсмукване на сух прах и особено на минерални прахове в контейнера винаги трябва да е поставена филтърна торба/плик (Хилти-принадлежност). Събраният материал по този начин може да се изхвърли просто и чисто.

#### ВНИМАНИЕ

Съдържанието на контейнера трябва да бъде изхвърлено на определените за тази цел места съгласно законовите разпоредби.

## УКАЗАНИЕ

При изсмукване на сух прах винаги използвайте плосък нагънат филтър.

Внимавайте преди изсмукване в сух режим филтърът да не е влажен от предишно използване в режим мокро почистване. Влажен нагънат филтър лесно се запушва, ако се изсмукват сухи вещества. По тази причина преди сухо почистване филтърът следва да се измие и изсуши или да се подмени със сух нагънат филтър.

1. Извадете маркуча с муфа от инструмента / от смукателната дюза.
2. Извършете цялостно почистване.

### 7.4.1 Смяна на филтърната торба при сухи прахове 4

#### ВНИМАНИЕ

Съдържанието на контейнера трябва да бъде изхвърлено на определените за тази цел места съгласно законите за разпореждане.

1. Внимателно отделете муфата на филтърната торба от гнездото.
2. Затворете муфата на филтърната торба с плъзгача.
3. Почистете контейнера за замърсявания с парцал или с маркуч.
4. Поставете нова филтърна торба в контейнера.
5. Притиснете силно муфата на филтърната торба към всмукателния фитинг.

### 7.5 Изсмукване на течности

#### УКАЗАНИЕ

За изсмукване на течности използвайте винаги плосък нагънат филтър (Вижте Обслужване и поддръжка).

#### 7.5.1 Преди изсмукване на течности 5

1. Извадете филтърната торба/ плика от контейнера.
2. Проверете електродите, респ. поплавка за контрол на нивото за замърсяване и добра подвижност и ако е необходимо ги почистете с четка.
3. Деактивирайте автоматичното почистване на филтъра.

### 7.5.2 При изсмукване на течности

При възможност за изсмукване на течности използвайте отделен плосък нагънат филтър. При достигане на максималното ниво течност уредът изключва автоматично.

#### ПРЕДУПРЕЖДЕНИЕ

При образуване на пяна незабавно прекратете работата и изпразнете контейнера.

### 7.5.3 След изсмукване на течности

1. Изпразнете контейнера и почистете контейнера с маркуч, електродите - с четка, а поплавка и плоския нагънат филтър след по-раншно съхнене изчистете с ръка.
2. Поставете горната част отделно от контейнера, за да могат плоският нагънат филтър и контейнерът да изсъхнат.

### 7.6 След работа

1. Изключете уреда.
2. Извадете щепсела от контакта.
3. Навийте захранващия кабел и го закачете на поставената за тази цел закачалка.
4. Изпразнете контейнера и почистете уреда, като го избършете с влажна кърпа.
5. Навийте маркуча.
6. Поставете уреда на безопасно и сухо място.

### 7.7 Изпразване на контейнера

#### 7.7.1 Изпразване на контейнера при сухи прахове

#### ОПАСНОСТ

Уверете се, че торбата не е пробита от предмети, които могат да ви наранят.

#### УКАЗАНИЕ

Преди изпразване на контейнера от сух прах е препоръчително да се извърши основно почистване на филтъра. По този начин се осигурява по-дълъг живот на филтъра.

#### 7.7.1.1 Преди изпразване на контейнера трябва да се предприемат следните стъпки:

1. Задействайте блокировката на колелата.



2. Извадете щепсела от контакта.
3. Отворете двете закопчалки.
4. Отстранете горната част на уреда от контейнера и го поставете на равна повърхност.

#### 7.7.1.2 След изпразване на контейнера трябва да се предприемат следните стъпки:

##### ВНИМАНИЕ

При поставяне на горната част внимавайте, да не се прищипете и да не повредите мрежовия кабел.

1. Поставете горната част върху контейнера и затворете двете закопчалки.
2. Прикрепете маркуча към всмукателния фитинг.

#### 7.7.2 Изпразване на контейнера при течности

##### ВНИМАНИЕ

Съдържанието на контейнера трябва да бъде изхвърлено на определените за тази цел места съгласно законите разпоредби.



#### 7.7.2.1 Изливане на течности **6**

##### ВНИМАНИЕ

Не стъпвайте с крак върху долната част на рамката. Внезапното обръщане на контейнера може да доведе до наранявания.

##### ВНИМАНИЕ

Не дръжте рамката за гнездото за принадлежностите, за да предотвратите приклепване.

1. Внимавайте за стабилното положение на прахосмукачката и блокирайте колелата.
2. Отстранете смукателния маркуч от всмукателния фитинг.
3. Отстранете инструментите от държача за принадлежностите.
4. **ВНИМАНИЕ** Не пипайте рамката в областите където може да се удрия контейнерът.  
За изпразване на контейнера го хванете за дръжката и го излейте.
5. Почистете ръба на контейнера за замърсявания, а всмукателния фитинг и муфата на маркуча почистете с парцал.

#### 7.7.2.2 Изливане на течности

Излейте мръсната вода на подходящо място с помощта на маркуча за източване.

## 8 Обслужване и поддръжка на машината

### 8.1 Почистване на плоския нагънат филтър (Пълно почистване)

#### УКАЗИЕ

В процеса на почистване нагънати филтър не трябва да се удря в твърди предмети или да се обработва с твърди или остри предмети. Така се намалява животът на филтъра.

#### УКАЗИЕ

Плоският нагънат филтър не трябва да се почиства с въздух под налягане. Това може да доведе до разкъсване на филтъра.

#### УКАЗИЕ

Филтърът постепенно се износва. Затова трябва да бъде подменен веднъж на половина година или по-често при по-интензивна употреба на уреда.

Уредът има функция почистване на филтъра, за да се осигури максимално освобождаване на плоския нагънат филтър от натрупания се прах.

1. Включете щепсела в контакта.

- Уверете се, че почистването на филтъра е активирано (Позиция плъзгач долу).
- Натиснете ключа за включване/изключване.
- Затворете маркуча, респ. входа за маркуча с ръка за припл. 5-10 секунди.
- Плоският нагънат филтър се почиства автоматично чрез въздушен удар (пулсиращ шум).

**УКАЗАНИЕ** Филтърът може допълнително да бъде почистен с вода (но не с уред за вода под налягане) и с кърпа. Ако силата на засмукване намалее, причината може да е минерален прах, който се намира по филтъра. Така се намалява животът на филтъра.

## 8.2 Смяна на плоския нагънат филтър, респ. въздушния филтър

### ВНИМАНИЕ

**Никога не изсмуквайте без плосък нагънат филтър.**

### 8.2.1 Демонтиране на плоския нагънат филтър 7

- Извадете щепсела от контакта.
- Отворете капака на филтъра
- Внимателно извадете филтъра от държача.

### 8.2.2 Монтиране на плоския нагънат филтър

- Почистете уплътнението на филтъра с кърпа.
- Поставете новия плосък нагънат филтър.
- Затворете капака на филтъра.

## 8.3 Отваряне на уреда за проверка

- Задействайте блокировката на колелата.
- Извадете щепсела от контакта.
- Отворете двете закопчалки.
- Отстранете горната част на уреда от контейнера и го поставете на равна повърхност.

## 8.4 Проверка на антистатичната скоба 8

Проверете антистатичната скоба за повреди и ако е необходимо я дайте за смяна в сервис на Хилти.

## 8.5 Проверка на нивото на запълване

### ВНИМАНИЕ

Проверете дали контактите за изключване са замърсени и при нужда ги почистете с четка.

Проверете поплавъчния прекъсвач за подвижност.

## 8.6 Затваряне на уреда

### ВНИМАНИЕ

**При поставяне на горната част внимавайте, да не се прищипете и да не повредите мрежовия кабел.**

- Проверете дали уплътнението на смукателната глава е замърсено и при нужда го почистете с кърпа.
- Поставете горната част върху контейнера
- Затворете двете закопчалки.
- Включете щепсела в контакта.

## 8.7 Обслужване на уреда

### ВНИМАНИЕ

**Извадете щепсела от контакта.**

Никога не работете с уреда при запушени вентилационни отвори! Почиствайте ги внимателно със суха четка. Редовно почиствайте външната страна на уреда с кърпа. Не използвайте пръскачки, уреди с вода под налягане, пароструйки или течача вода при почистване! Те могат да нарушат електрическата безопасност на уреда. Поддържайте ръкохватките винаги чисти от масла и мазнини. Не използвайте почистващи средства, съдържащи силикон.

При поддръжка и почистване с уреда следва да се борави така, че да не възникват опасности за персонала по поддръжка и други лица. Използвайте принудителна вентилация с филтър. Носете защитно облекло. Почистете мястото за извършване работите по поддръжка, така че опасни вещества да не попадат в околната среда.

Преди да изнесете уреда от следата с опасни вещества, изсмучете външната страна на уреда, избършете го или го опаковайте плтно изолирано. Избягвайте

при това разпръскването на отложения, опасен прах.

При работи по поддръжка и ремонт всички замърсени части, които не са могли да се почистят задоволително, трябва да се опаковат в непропускливи пликове и да се третираат съобразно валидните разпоредби.

Най-малко веднъж годишно следва да се извърши техническа проверка в сервиз на Хилти или от обучен специалист, включваща например повреди на филтъра, херметичност на уреда и функциониране на контролни устройства.

### 8.8 Поддръжка

#### ПРЕДУПРЕЖДЕНИЕ

Ремонти по електрическата част могат да се извършват само от правоспособни електроспециалисти.

Редовно преглеждайте всички външни елементи на уреда за повреди и се уверете в изправността на елементите за управление. Не работете с машината, ако има повреда или елементите за управление не са изправни. Дайте уреда на поправка в сервиз на "Хилти".

### 8.9 Контрол след обслужване и поддръжка

След работи по обслужване и поддръжка следва да се провери, правилно ли е сглобена прахосмукачката и безупречно ли функционира.

Извършете тест за изправна работа.

## 9 Локализиране на повреди

Неизправност	Възможна причина	Отстраняване
Няма/ има намалена смукателна мощност.	Филтърната торба/ пликът е пълна/пълен.	Сменете филтърната торба/ плика. Виж раздел: 7.4.1 Смяна на филтърната торба при сухи прахове <b>4</b>
	Не е поставен плосък нагънат филтър.	Поставете плосък нагънат филтър.
	Филтърът е силно замърсен.	Необходимо е пълно почистване или евентуална смяна. Виж раздел: 8.1 Почистване на плоския нагънат филтър (Пълно почистване) Виж раздел: 8.2 Смяна на плоския нагънат филтър, респ. въздушния филтър
	Маркучът на прахосмукачката или прахозащитната глава на електроинструмента е запушен/а.	Почистете маркуча и прахозащитната глава.
	Уплътнението/ ръбът на контејнера между горната част на всмукване и резервоара са замърсени/дефектни.	Почистване/обновяване на уплътнението с парцал.
	Пробит маркуч.	Необходим е нов маркуч.
	Уплътнението на капака на филтъра е дефектно.	Дайте уреда на поправка в сервиз на "Хилти".

Неизправност	Възможна причина	Отстраняване
Няма/ има намалена смукателна мощност.	Маркучът за отвеждане не е правилно свързан.	Свържете правилно маркуча за отвеждане.
Прахта се издухва от уреда.	Филтърът не е монтиран правилно.	Монтирайте филтъра отново.
	Плоският нагънат филтър е повреден.	Поставете нов филтър.
	Уплътнението на филтъра е повредено.	Поставете нов филтър.
Уредът се включва и изключва самоволно или се появява електрически разряд през потребителя.	Горната част не е монтирана правилно.	Монтирайте правилно горната част. Виж раздел: 6.2 Първо пускане в експлоатация
	Не е гарантирано електростатичното отвеждане; Уредът е включен към незаземен контакт.	Включете уреда към заземен контакт; Използвайте антистатичен маркуч.
Уредът не работи след изпразване на контейнера.	Антистатичната скоба е повредена.	Дайте антистатичната скоба за смяна в сервис на Хилти. Включете уреда в заземен контакт.
	Замърсяване.	Изключете уреда и изчакайте 5 сек, след 5 сек включете отново. Почистете поплавъка, електродите и междинното пространство на електродите. Проверете и обезпечете подвижността.
Моторът не работи.	Предпазителят на мрежовия контакт е изключил.	Включете предпазителя. Ако изключи отново, потърсете причината.
	Резервоарът е пълен.	Изключете уреда. Изпразнете контейнера. Виж раздел: 7.7.1 Изпразване на контейнера при сухи прахове
Колебания в напрежението	Прекалено висок импеданс на напрежението.	Използвайте подходящ удължителен кабел (виж Раздел Описание).

## 10 Третиране на отпадъци



В по-голямата си част уредите на Хилти са произведени от материали за многократна употреба. Предпоставка за многократното им използване е тяхното правилно разделяне. В много страни фирмата Хилти вече е създавала организация за изкупуване на Вашите употребявани уреди. По тези въпроси се обърнете към центъра за клиентско обслужване на Хилти или към търговско-техническия Ви консултант.



Само за страни от ЕС

Не изхвърляйте електроуреди заедно с битови отпадъци!

Съобразно Директивата на ЕС относно износени електрически и електронни уреди и отразяването ѝ в националното законодателство износените електроуреди следва да се събират отделно и да се предават за рециклиране според изискванията за опазване на околната среда.

### Третиране на отпадъчните води

Съгласно разпоредбите за опазване на околната среда изхвърлянето на отпадъчната след пробиване вода във водни басейни или в канализация без предварителна обработка не е позволено. Прочетете действащите местни разпоредби. Препоръчваме следния начин на действие:

1. Съберете отпадъчните води (например с прахосмукачка за мокро почистване)
2. Оставете шлама да се утаи и изхвърлете утайката в депо за строителни отпадъци. (чрез коагуланти може да се ускори процеса на утаяване)
3. Преди да изхвърлите остатъчната вода (основен характер, pH > 7) в канализацията, я неутрализирайте чрез смесване с киселинно неутрализиращо средство или чрез разреждане с много вода.

## 11 Гаранция от производителя за уредите

Хилти гарантира, че доставеният уред е без дефекти в материала и производствени дефекти. Тази гаранция важи само при условие, че уредът се използва правилно, поддържа се и се почиства съобразно Ръководството за експлоатация на Хилти, и се съблюдава техническата цялост на уреда, т.е. използват се само оригинални консумативи, резервни части и принадлежности на Хилти.

Настоящата гаранция включва безплатен ремонт или безплатна подмяна на дефектиралите части през целия период на експлоатация на уреда. Части, които подлежат на нормално износване, не се обхващат от настоящата гаранция.

**Всякакви претенции от друго естество са изключени, ако не са налице други задължителни местни разпоредби. По-специално Хилти не носи отговорност за преки или косвени дефекти или повреди, загуби или разходи във връзка с използването или поради невъзможността за използване на уреда за някаква цел. Изрично се изключват всякакви неофициални уверения, че уредът може да се използва или е подходящ за определена цел.**

При установяване на даден дефект уредът или отделните му части трябва да се изп-

ратят незабавно за ремонт или подмяна на съответния доставчик на Хилти.

Настоящата гаранция обхваща всички гаранционни задължения от страна на Хилти и замества всички предишни или настоящи декларации, писмени или устни уговорки относно гаранцията.

## 12 Декларация за съответствие с нормите на ЕС (оригинал)

Обозначение:	Праховсмукачка за мокро/сухо почистване
Обозначение на типа:	VC 60-U
Поколение:	01
Година на производство:	2007

Декларираме на собствена отговорност, че този продукт отговаря на следните директиви и стандарти: 2006/42/EG, 2004/108/EG, 2011/65/EC, EN 60335-1, EN 60335-2-69, EN ISO 12100.

Hilti Corporation, Feldkircherstrasse 100,  
FL-9494 Schaan



**Paolo Luccini**  
Head of BA Quality and Process  
Management  
Business Area Electric Tools &  
Accessories  
01/2012



**Johannes Wilfried Huber**  
Senior Vice President  
Business Unit Diamond

01/2012

### Техническа документация при:

Hilti Entwicklungsgesellschaft mbH  
Zulassung Elektrowerkzeuge  
Hiltistrasse 6  
86916 Kaufering  
Deutschland

# MANUAL DE UTILIZARE ORIGINAL

## VC 60-U Aspirator pentru materiale umede și uscate

**Înainte de punerea în funcțiune, se va citi obligatoriu manualul de utilizare.**

**Păstrați întotdeauna acest manual de utilizare în preajma aparatului.**

**În cazul transferării aparatului către alte persoane, predați-l numai împreună cu manualul de utilizare.**

Cuprins	Pagina
1 Indicații generale	316
2 Descriere	317
3 Accesorii	319
4 Date tehnice	319
5 Instrucțiuni de protecție a muncii	320
6 Punerea în funcțiune	324
7 Modul de utilizare	324
8 Îngrijirea și întreținerea	327
9 Identificarea defecțiunilor	328
10 Dezafectarea și evacuarea ca deșeuri	330
11 Garanția producătorului pentru aparate	331
12 Declarația de conformitate CE (Originală)	331

**1** Cifrele fac trimitere la imaginile respective. Imaginile atribuite textelor se află pe paginile pliante de copertă. Pe parcursul studiului acestui manual, vă rugăm să țineți deschise aceste pagini.

În textul din acest manual de utilizare, prin »aparat« va fi denumit întotdeauna aspiratorul pentru materiale umede și uscate VC 60-U.

**Componentele aparatului, elementele de comandă și elementele indicatoare 1**

- 1 Mâner
- 2 Suportul pentru accesorii
- 3 Comutator de pornire/ oprire
- 4 Clamă de închidere
- 5 Recipient de murdărie
- 6 Mânerul pentru golirea recipientului
- 7 Fiting de admisie
- 8 Închizător pentru fittingul de admisie
- 9 Suport de susținere pentru duza de podea
- 10 Cârlig pentru cablu
- 11 Calota aspiratorului
- 12 Role de direcție cu frână de roată
- 13 Cadru de transport
- 14 Dispozitivul de curățare a filtrului (culisă)
- 15 Capacul filtrului
- 16 Furtun de evacuare

## 1 Indicații generale

### 1.1 Cuvinte-semnal și semnificațiile acestora

#### PERICOL

Pentru un pericol iminent și direct, care duce la vătămări corporale sau la accidente mortale.

#### ATENȚIONARE

Pentru situații potențial periculoase, care pot provoca vătămări corporale grave sau accidente mortale.

#### AVERTISMENT

Pentru situații potențial periculoase, care ar putea provoca vătămări corporale ușoare sau pagube materiale.

#### INDICAȚIE

Pentru indicații de folosire și alte informații utile.

## 1.2 Explicitarea pictogramelor și alte indicații

### Semne de interdicere



Transportarea pe macara este interzisă

### Semne de avertizare



Atenționare - pericol cu caracter general



Atenționare - substanțe iritante



Atenționare - tensiune electrică periculoasă



Atenționare - substanțe care prezintă pericol de explozie

### Semne de obligativitate



Folosiți îmbrăcăminte de protecție



Folosiți apărătoare pentru ochi



Folosiți mănuși de protecție



Folosiți cască de protecție



Folosiți căști antifonice



Folosiți încălțăminte de protecție

### Simboluri



Citiți manualul de utilizare înainte de folosire



Depuneți deșeurile la centrele de revalorificare

### Pozițiile datelor de identificare pe aparat

Indicativul de model și seria de identificare sunt amplasate pe plăcuța de identificare a aparatului dumneavoastră. Transcrieți aceste date în manualul de utilizare și menționați-le întotdeauna când solicitați relații la reprezentanța noastră sau la centrul de Service.

Tip:

Generația: 01

Număr de serie:

## 2 Descriere

### 2.1 Utilizarea conformă cu destinația

Aparatul VC 60-U este un aspirator industrial universal cu un sistem efectiv de purificare pentru praful uscat. El este utilizabil atât pentru aplicații cu materiale uscate, cât și pentru aplicații cu materiale umede.

Aparatul este adecvat pentru aspirarea noroiului mineral de foraj în aplicații cu materiale umede, cu carotiere diamantate Hilti, respectiv ferăstraie cu diamant Hilti și pentru aspirarea cantităților mari de pulberi minerale în aplicații cu materiale uscate, cu pietre abrazive diamantate, discuri abrazive de tăiere, mașini de perforat rotopercutante și carotiere pentru materiale uscate marca Hilti.

Aparatul poate fi utilizat și pentru absorbția materialelor lichide.

Aparatul este adecvat pentru absorbția/ aspirarea pulberilor uscate și neinflamabile, precum și lichidelor neinflamabile.

Aparatul nu are voie să fie utilizat pentru absorbția substanțelor care prezintă pericol de explozie, pulberilor incandescente, aprinse, respectiv inflamabile și agresive (de exemplu praful de magne-



ziu-aluminiu etc.) și lichidelor de același gen (de exemplu benzină, solvenți, acizi, agenți de răcire și lubrifianți etc.).

Aparatul nu are voie să funcționeze în poziție culcată.

Masa aparatului cu încărcătură și material de aspirare nu are voie să depășească 100 kg.

Nu folosiți aparatul pe post de scară.

Nu utilizați aparatul în regim staționar de funcționare continuă, în instalații automate sau semi-automate.

**ATENȚIONARE-** Personalul de operare cu aparatul va fi informat înainte de începerea lucrului cu privire la manevrarea acestuia, pericolele care pot fi provocate de materiale, dezafectarea și evacuarea în siguranță ca deșeu a materialului absorbit.

Utilizarea în imersie este interzisă.

**ATENȚIONARE-** Absorbția substanțelor care periclitează sănătatea, pentru care este necesar, de exemplu, un aspirator M sau H, uleiului și fluidelor cu temperatura mai mare de 60°C este interzisă.

Este interzisă acționarea cu acest aparat asupra oamenilor și animalelor.

Pentru evitarea efectelor electrostatice, utilizați un furtun de aspirare antistatic.

Acest aparat este adecvat pentru activități de natură profesională, de exemplu în hoteluri, școli, spitale, fabrici, magazine, birouri și spații de închiriat.

Sfera de lucru poate include: șantiere, ateliere, renovări, reconstrucții sau construcții de clădiri noi.

Nu sunt admise intervenții neautorizate sau modificări asupra aparatului.

Respectați indicațiile din manualul de utilizare privind exploatarea, întreținerea și îngrijirea.

Pentru a evita pericolele de accidentare, folosiți numai accesorii și scule originale Hilti.

Aparatul și mijloacele sale auxiliare pot genera pericole dacă sunt utilizate necorespunzător sau folosite inadecvat destinației de către personal neinstruit.

## 2.2 Setul de livrare al echipamentului standard cuprinde:

- 1 Aparatul, inclusiv filtrul pliat plat și mecanismul de transport pe role
- 1 Furtun de aspirare complet cu mufă rotativă, mufă pentru accesorii de lucru și adaptor conic
- 1 Duză pentru spații înguste
- 1 Sac de filtrare
- 1 Set de accesorii
- 1 Manual de utilizare

## 2.3 Utilizarea cablurilor prelungitoare

Utilizați numai cabluri prelungitoare avizate pentru domeniul aplicației de lucru, cu secțiune suficientă. În caz contrar, este posibilă apariția pierderilor de randament la aparat și supraîncălzirea cablului. Controlați regulat dacă există deteriorări la cablul prelungitor. Înlocuiți cablurile prelungitoare dacă prezintă deteriorări.

**Valori recomandate pentru secțiunile medii și lungimile maxime ale cablurilor pentru VC 60-U:**

Secțiunea conductorului	1,5 mm <sup>2</sup>	2,5 mm <sup>2</sup>
Tensiunea rețelei 110-120 V	30 m	50 m
Tensiunea rețelei 220-240 V	30 m	50 m

Nu utilizați cabluri prelungitoare cu secțiunea conductorului de 1,25 mm<sup>2</sup>, 2 mm<sup>2</sup> și 3,5 mm<sup>2</sup>.

## 2.4 Cablurile prelungitoare în aer liber

Dacă lucrați în aer liber, utilizați numai cabluri prelungitoare avizate în acest scop, prevăzute cu marcaje corespunzătoare.

## 2.5 Utilizarea unui generator sau transformator

Acest aparat poate funcționa la un generator sau la transformatorul din clădire, dacă sunt respectate următoarele condiții: puterea debitată în Wați este cel puțin dublul celei indicate pe plăcuța de identificare a aparatului, tensiunea de lucru trebuie să fie situată permanent între +5 % și -15 % față de tensiunea nominală, frecvența trebuie să măsoare 50 până la 60 Hz, niciodată peste 65 Hz și trebuie să existe un regulator automat de tensiune cu amplificator de pornire. În niciun caz nu este permisă funcționarea simultană a altor aparate la generator/ transformator. Conectarea/ deconectarea altor aparate poate provoca subtensiuni și/ sau vârfuri de tensiune, care pot duce la deteriorarea aparatului.

## 3 Accesorii

**Piese de schimb, accesoriul de lucru și accesoriile generale sunt disponibile în rețeaua de distribuție Hilti.**

Denumire	Descriere
Sac de filtrare	
Filtru pliat plat	
Furtun de aspirare complet cu mufă rotativă, mufă pentru accesorii de lucru și adaptor conic	∅ 36 mm cu 5 m lungime
Set de accesorii	1 cot, 2 tuburi prelungitoare, 1 duză de podea cu gulere lamelare și 1 set de perii
Mufe de furtun	
Adaptor conic	

## 4 Date tehnice

Ne rezervăm dreptul asupra modificărilor tehnice!

Tensiunea nominală	110 V	110 V	120 V	220 V	230 V	230 V	240 V
Puterea nominală consumată	1.100 W	950 W	1.200 W	1.200 W	2.200 W	2.400 W	1.200 W

### Informații despre aparate și aplicabilitate

Clasa de protecție	Clasa de protecție I
Gradul de protecție	IP X4 - protejat împotriva stropirii cu apă
Frecvența de rețea	50...60 Hz
Greutate, conform EPTA-Procedure 01/2003	31 kg

ro

Dimensiuni (L x l x H)	680 mm X 520 mm X 1.000 mm
Cablu de legătură la rețea (lungimea)	10 m
Cablu de legătură la rețea (tipul)	H07RN-F 3x1,5mm <sup>2</sup>
Debitul volumic maxim (aer)	2x56 l/s
Subpresiunea maximă	0,235 bar (CH: 0,208 bar)
Volumul recipientului	72 l
Volumul sacului de filtrare	29 l
Volumul util pentru apă	56 l
Diametrul furtunului de aspirare (mufa rotativă pe partea de aspirare; mufa aparatului, pe partea aparatului)	Lungime 5 m: 36 mm
Temperatura aerului	-20...+40°C

#### Datele privind zgomotul (măsurate conform EN 60335-2-69):

Nivelul tipic al presiunii acustice emise, evaluată după curba de filtrare A	74 dB (A)
Insecuritatea pentru nivelurile de zgomot menționate	2,5 dB (A)

## 5 Instrucțiuni de protecție a muncii

### 5.1 Note de principiu referitoare la siguranță

- Pe lângă indicațiile de securitate tehnică din fiecare capitol al acestui manual de utilizare, se vor respecta cu strictețe următoarele dispoziții.**
- Citiți toate indicațiile! Nerespectarea indicațiilor următoare poate duce la electrocutări, incendii și/ sau vătămări grave.**
- În cazul utilizării aparatului în combinație cu o sculă electrică, înainte de folosire se va citi și respecta manualul de utilizare a sculei electrice și toate indicațiile aferente.**

### 5.2 Cerințe impuse utilizatorului

- Procedați cu atenție, concentrați-vă la ceea ce faceți și lucrați în mod rațional atunci când manevrați aparatul. Nu folosiți aparatul dacă sunteți obosit sau vă aflați sub influența drogurilor, alcoolului sau medicamentelor.** Un moment de neatenție în timpul lucrului cu aparatul poate duce la accidentări grave.
- Purtați echipament personal de protecție și, întotdeauna, ochelari de protecție.** Folosirea echipamentelor personale de

protecție, ca de ex. masca anti-praf, încălțăminte antiderapantă, cască de protecție sau căștile antifonice, în funcție de tipul sculei electrice și de natura aplicației de lucru, duce la diminuarea riscului de accidentare.

- Dacă există posibilitatea montării unor accesorii de aspirare și captare a prafului, asigurați-vă că acestea sunt racordate și folosite corect.** Utilizarea unui sistem de aspirare a prafului poate diminua pericolul provocat de praf.
- Mașina este destinată utilizatorilor în domeniul profesional.**
- Mașina poate fi pusă în exploatare, îngrijită și întreținută numai de persoane autorizate și instruite. Acest personal trebuie să fie instruit în mod special cu privire la potențialele pericole.**

### 5.3 Pregătirea corectă a locului de muncă



- Asigurați un iluminat bun în zona de lucru.**

- b) **Asigurați o aerisire bună a locului de muncă.** Aerisirea insuficientă a locului de muncă poate avea efecte nocive asupra sănătății, din cauza poluării cu praf.
- c) **Păstrați curățenia și ordinea în zona de lucru. Eliberați spațiul adiacent zonei de lucru de obiectele care vă pot produce vătămări.** Dezordinea în zona de lucru poate produce accidente.
- d) **Păstrați aparatele în locuri inaccesibile copiilor, atunci când nu le utilizați. Nu permiteți folosirea aparatului de către persoane care nu sunt familiarizate cu acesta sau care nu au citit instrucțiunile de față.** Aparatele sunt periculoase dacă sunt folosite de persoane neexperimentate sau persoane cu dizabilități fizice, percep-tive sau intelectuale.
- e) **Nu permiteți accesul copiilor și al altor persoane în zona de lucru pe parcursul utilizării aparatului.** În cazul distragerii atenției, puteți pierde controlul asupra aparaturii.
- f) **Nu lucrați cu mașina în medii cu pericol de explozie, în care sunt prezente lichide, gaze sau pulberi inflamabile.** Sculele electrice generează scântei care pot aprinde pulberile sau vaporii.
- g) **Nu permiteți altor persoane să atingă aparatul sau cablul prelungitor.**
- h) **Evitați pozițiile anormale ale corpului. Asigurați-vă o poziție stabilă și păstrați-vă întotdeauna echilibrul.**
- i) **Purtați încălțăminte antiderapantă.**
- j) **În cursul lucrului, duceți totdeauna cablul de rețea, cablul prelungitor și furtunul de aspirare în spatele aparatului.** Această operație diminuează pericolul de cădere și răsturnare în timpul lucrului.
- k) **Nu transportați aparatul cu macaraua.**
- l) **Înainte de introducerea fișei de rețea, asigurați-vă că aparatul este deconectat.**
- c) **Luați în considerare influențele mediului. Nu folosiți aparatul în locurile unde există pericol de incendiu și de explozie.**
- d) **Aparatul va fi protejat împotriva înghețului.**
- e) **AVERTISMENT - Păstrați în siguranță aparatele nefolosite.** Aparatele care nu sunt folosite trebuie să fie păstrate într-un loc uscat, la înălțime sau închis, inaccesibil copiilor.
- f) **AVERTISMENT - În intervalele în care nu folosiți aparatul (pe parcursul pauzelor de lucru), înainte operațiilor de îngrijire, întreținere și schimbare a filtrului, trageți întotdeauna fișa de rețea din priza de alimentare.**
- g) **Deconectați aparatul pentru operația de transport.**
- h) **Verificați dacă există eventuale deteriorări la aparat și accesorii. Înainte de a continua folosirea aparatului, trebuie să se verifice cu atenție funcționarea impecabilă și în conformitate cu destinația a dispozitivelor de protecție sau a pieselor ușor deteriorate. Verificați dacă piesele mobile funcționează impecabil și nu se înțepenesc, sau dacă există piese deteriorate. Toate piesele trebuie să fie montate corect și să îndeplinească toate condițiile, pentru a asigura funcționarea impecabilă a aparatului. Dispozitivele de protecție și piesele deteriorate trebuie să fie reparate corespunzător sau schimbate de un atelier de specialitate autorizat, dacă în manualul de utilizare nu există altă precizare.**
- i) **Verificați poziția corectă a filtrului. Asigurați-vă că filtrul nu este deteriorat.**
- j) **Încredințați repararea mașinii dumneavoastră numai personalului calificat de specialitate și numai în condițiile folosirii pieselor de schimb originale.** În acest fel, este garantată menținerea siguranței de exploatare a mașinii.
- k) **Scoateți fișa din priza de alimentare înainte de a efectua reglaje ale mașinii, schimbări de accesorii sau așezarea mașinii în poziție de repaus.** Această măsură de precauție reduce riscul unei porniri involuntare a mașinii.

#### 5.4 Măsurile de protecție a muncii cu caracter general

- a) **Folosiți aparatul adecvat. Nu folosiți aparatul în scopuri pentru care nu este prevăzut, ci numai în conformitate cu destinația sa și dacă este în stare impecabilă.**
- b) **Nu lăsați aparatul nesupravegheat.**

- l) **Folosiți aparatul, accesoriile, dispozitivele de lucru etc. în conformitate cu instrucțiunile de față și cu prescripțiile pentru acest tip de aparat. Țineți seama de condițiile de lucru și de activitatea care urmează a fi desfășurată.** Folosirea unor aparate destinate altor aplicații de lucru decât cele prevăzute poate conduce la situații periculoase.
- m) **Instalația de limitare a nivelului de apă va fi curățată regulat conform instrucțiunilor de lucru cu o perie și se va examina dacă există semnalmente de deteriorare.**

### 5.5 Partea mecanică

- a) **Respectați indicațiile de îngrijire și întreținere.**
- b) **Îngrijiți mașina cu multă atenție. Controlați funcționarea impecabilă a componentelor mobile și verificați dacă acestea nu se blochează, dacă există piese sparte sau care prezintă deteriorări de natură să influențeze negativ funcționarea mașinii. Dispuneți repararea pieselor deteriorate înainte de punerea în exploatare a mașinii.** Multe accidente se produc din cauza întreținerii defectuoase a sculelor electrice.

### 5.6 Partea electrică



- a) **Fișa de racord a mașinii trebuie să se potrivească cu priza de alimentare. Orice gen de modificare a fișei este interzis. Nu folosiți niciun tip de fișe adaptoare împreună cu mașini având împământare de protecție.** Fișele nemodificate și prizele adecvate diminuează riscul de electrocutare.
- b) **Evitați contactul corpului cu suprafețele legate la pământ, cum ar fi țevile, sistemele de încălzire, plitele și frigiderule.** Există un risc major de electrocutare atunci când corpul se află în contact cu obiecte legate la pământ.
- c) **Feriți mașina de influența ploii și umidității.** Pătrunderea apei în mașina electrică crește riscul de electrocutare.

- d) **Controlați cu regularitate cablul de legătură al aparatului; în cazul deteriorării acestuia, adresați-vă unui centru de Service Hilti în vederea înlocuirii. Controlați cu regularitate cablurile prelungitoare și schimbați-le dacă s-au deteriorat.**
- e) **Verificați dacă aparatul și accesoriile se află în starea corespunzătoare. Nu puneți aparatul și accesoriile în funcțiune dacă fișa de rețea deteriorată, dacă sistemul este incomplet sau dacă elementele de comandă nu permit acționarea impecabilă.**
- f) **Dacă, în timpul lucrului, cablul de rețea sau cablul prelungitor suferă deteriorări, atingerea acestora este interzisă. Scoateți fișa de rețea din priză. Cablurile de legătură și cablurile prelungitoare în stare deteriorată reprezintă un pericol major de electrocutare.**
- g) **Comutatoarele deteriorate sau defecte trebuie să fie înlocuite de Hilti Service. Nu folosiți aparatul în cazul când comutatorul nu permite conectarea și/ sau deconectarea.**
- h) **Adresați-vă pentru reparații numai specialiștilor electricieni (Hilti Service), pentru a utiliza piese de schimb originale; în caz contrar, utilizatorul este expus accidentelor.**
- i) **Nu utilizați cablul în scopuri pentru care nu este destinat, de exemplu pentru a transporta mașina, a suspenda mașina sau pentru a trage fișa din priza de alimentare. Feriți cablul de influențele căldurii, uleiului, muchiilor ascuțite sau componentelor mobile ale mașinii. Cablurile deteriorate sau înfășurate majorează riscul de electrocutare.**
- j) **Dacă lucrați cu o sculă electrică în aer liber, utilizați numai cabluri prelungitoare care sunt adecvate și pentru folosirea în exterior. Folosirea cablurilor prelungitoare adecvate lucrului în aer liber reduce riscul de electrocutare.**
- k) **În caz de întrerupere a alimentării electrice: deconectați aparatul, scoteți fișa din priză.**
- l) **Evitați utilizarea cablurilor prelungitoare cu prize multiple și funcționarea concomitentă a mai multor aparate.**

- m) **Nu stropiți niciodată cu apă partea superioară a aspiratorului: pericol pentru persoane și aparat.**
- n) **Cuplajele cablurilor de rețea, prelungitoare sau de racord al aparatului trebuie să fie protejate împotriva stropirii cu apă.**
- o) **Scoateți cablurile de alimentare de la rețea numai direct de fișă (nu prin tragerea sau smucirea cablului de legătură).**
- p) **Nu trageți niciodată aspiratorul de cablul de rețea într-o altă poziție de lucru.**
- q) **Nu puneți niciodată în funcțiune aparatul în stare murdară sau udă. În anumite condiții, praful aderent pe suprafața aparatului, în special cel provenit din materiale conductoare, precum și umiditatea pot provoca electrocutări. De aceea, în special la prelucrarea frecventă a materialelor conductoare, încredințați aparatele murdărite centrului Hilti-Service la intervale regulate pentru verificare.**
- r) **Asigurați-vă că traseul cablurilor nu trece prin bălți.**

### 5.7 Materialul de aspirare



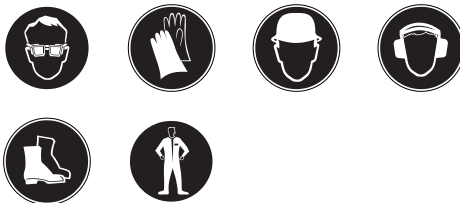
- a) **Aspirarea pulberilor nocive pentru sănătate, inflamabile și/ sau explozive este interzisă (praf de magneziu-aluminiu etc.).**
- b) **Aparatul este adecvat pentru absorbția/aspirarea pulberilor uscate și neinflamabile.**
- c) **Aspirarea lichidelor inflamabile, explozive sau agresive este interzisă (agenți**

- de răcire și lubrifianți, benzină, solvenți, acizi (pH<5), soluții bazice (pH>12,5) etc.)**
- d) **Deconectați aparatul imediat în cazul ieșirii de spumă sau lichide.**
- e) **Evitați contactul cu lichidele bazice sau acide. În cazul contactului accidental, spălați cu apă. Dacă lichidul ajunge în ochi, spălați ochii cu multă apă și solicitați suplimentar asistență medicală.**
- f) **În operațiile de absorbție a materialelor fierbinți, purtați mănuși de protecție.**
- g) **Nu aspirați obiecte care pot provoca vătămări prin peretele sacului de evacuare (de exemplu material de aspirare ascuțit sau cu muchii tăioase)**

### 5.8 Probleme de ordin termic

Aspirarea materialelor fierbinți (mucuri de țigară incandescente, cenușă fierbinte etc.) este interzisă.

### 5.9 Echipamentul personal de protecție



- a) **În timpul folosirii aparatului, utilizatorul și persoanele aflate în apropiere trebuie să poarte echipament de protecție adecvat: ochelari, cască de protecție, căști antifonice, mănuși și încălțăminte de siguranță.**
- b) **În cursul lucrărilor cu noroi mineral de foraj, purtați îmbrăcăminte de protecție și evitați contactul cu pielea (iritant, pH>9)**

RO

## 6 Punerea în funcțiune



### AVERTISMENT

Tensiunea rețelei trebuie să coincidă cu cea indicată pe plăcuța de identificare. Aparatul nu are voie să fie conectat la rețea.

### PERICOL

Racordați aparatul numai la o sursă electrică având o pământare conformă cu prescripțiile.

### AVERTISMENT

Asigurați în permanență stabilitatea aspirației, prin acționarea frânelor de roată.

### AVERTISMENT

La așezarea calotei aspiratorului, aveți grijă să nu vă prindeți hainele sau membrele și să nu deteriorați cablul de rețea.

### 6.1 Utilizarea cablurilor prelungitoare și a generatorului sau transformatorului

Vezi capitolul „Descriere/ utilizarea cablurilor prelungitoare“.

### 6.2 Prima punere în funcțiune

1. Deschideți două clame de închidere.
2. Desprindeți calota aspiratorului de pe recipientul de murdărie.
3. Scoateți accesoriile din recipientul pentru murdărie și din ambalaj.

**INDICAȚIE** Pentru absorbția pulberilor uscate, introduceți sacul de filtrare în recipient, conform instrucțiunilor.

4. Așezați calota aspiratorului pe recipientul de murdărie.

5. Blocați cele două clame de închidere.
6. Asigurați-vă asupra montajului corect al calotei aspiratorului și dacă aceasta este blocată.
7. Racordați furtunul de aspirare la aparat.

### 6.2.1 Introducerea sacului de filtrare pentru aspirarea pulberilor uscate 2

1. Deschideți două clame de închidere.
2. Desprindeți calota aspiratorului de pe recipientul de murdărie.
3. Introduceți sacul de filtrare nou în recipientul de murdărie.
4. Apăsăți puternic mufa sacului de filtrare pe fittingul de admisie.
5. Așezați calota aspiratorului pe recipientul de murdărie.
6. Blocați cele două clame de închidere.
7. Asigurați-vă asupra montajului corect al calotei aspiratorului și dacă aceasta este blocată.
8. Racordați furtunul de aspirare la aparat.

### 6.3 Transportul

#### PERICOL

Transportarea aparatului este permisă numai când acesta este în stare de repaus absolut.



Aparatul plin nu are voie să fie transportat în stare suspendată.

Goliți aparatul înainte de a-l transporta spre un alt loc de amplasare.

După absorbția de apă, nu înclinați aparatul și nu îl transportați în poziție culcată.

## 7 Modul de utilizare

### AVERTISMENT

Asigurați în permanență stabilitatea aspirației, prin acționarea frânelor de roată.

### ATENȚIONARE

În caz de urgență (de ex. străpungere a filterului) deconectați aparatul, detașați-l de la

**rețea și dispuneți verificarea sa de către personalul de specialitate înainte de a continua utilizarea.**

### 7.1 Conectarea

1. Introduceți fișa de rețea în priză.
2. Acordați atenție poziției stabile a aspiratorului și acționați frânela de roată.
3. Acționați comutatorul de pornire/ oprire.

### 7.2 Curățarea filtrului 3

Aparatul dispune de un dispozitiv de curățare a filtrului, pentru a înlătura cea mai mare parte a prafului aderent pe filtrul pliat plat.

1. Introduceți fișa de rețea în priză.
2. Asigurați-vă că dispozitivul de curățare a filtrului este activat (poziția culisei în jos).
3. Acționați comutatorul de pornire/ oprire.
4. Astupați furtunul, respectiv cartușul furtunului cu mâna pentru aprox. 5-10 secunde. Filtrul pliat plat se va curăța automat printr-un șoc cu aer (zgomot pulsatoriu).

### 7.3 Dezactivarea dispozitivului de curățare a filtrului

La aspirarea cu duza pentru spații înguste sau dacă are loc predominant absorbție de apă, asigurați-vă că dispozitivul de curățare a filtrului este dezactivat (poziția culisei în sus).

### 7.4 Aspirarea pulberilor uscate

#### INDICAȚIE

Înainte de aspirarea pulberilor uscate și, în special, a pulberilor minerale, se va avea în vedere ca în recipient să fie introdus întotdeauna un sac de filtrare/ sac de evacuare (accesoriu Hilti). Materialul absorbit va putea fi astfel evacuat mai simplu și într-o manieră mai curată.

#### AVERTISMENT

**Materialul de aspirare trebuie să fie evacuat ca deșeu în conformitate cu dispozițiile legale.**

#### INDICAȚIE

Pentru aspirarea pulberilor uscate, utilizați întotdeauna un filtru pliat plat.

Se va avea în vedere ca filtrul pliat plat să nu fie umed din cauza operației precedente cu materiale umede, înainte de aspirarea materialelor

uscate. Un filtru pliat plat umed se încarcă rapid dacă se aspiră substanțe uscate. Din acest motiv, filtrul pliat plat trebuie să fie spălat și uscat înainte de aspirarea materialelor uscate sau trebuie să fie înlocuit cu un filtru pliat plat uscat.

1. Desprindeți furtunul cu mufa de la accesoriul de lucru/ de la duza de aspirare.
2. Efectuați o curățare completă.

### 7.4.1 Schimbarea sacului de filtrare în cazul pulberilor uscate 4

#### AVERTISMENT

**Materialul de aspirare trebuie să fie evacuat ca deșeu în conformitate cu dispozițiile legale.**

1. Detașați cu atenție mufa sacului de filtrare din locaș.
2. Închideți mufa sacului de filtrare cu ajutorul culisei.
3. Curățați recipientul de murdărie cu o cârpă sau cu un furtun de apă.
4. Introduceți un sac de filtrare nou în recipientul de murdărie.
5. Apăsăți puternic mufa sacului de filtrare pe fittingul de admisie.

### 7.5 Aspirarea lichidelor

#### INDICAȚIE

Pentru aspirarea de lichide, utilizați întotdeauna un filtru pliat plat (vezi Îngrijirea și întreținerea).

### 7.5.1 Înainte de aspirarea lichidelor 5

1. Scoateți sacul de filtrare/ sacul de evacuare din recipientul de murdărie.
2. Verificați dacă electrozii, respectiv plutitorul pentru monitorizarea nivelului prezintă murdărie, respectiv dacă funcționează ușor și curățați-le cu o perie, dacă sunt murdare.
3. Dezactivați dispozitivul automat de curățare a filtrului.

### 7.5.2 Pe parcursul aspirării lichidelor

În funcție de posibilități, utilizați un filtru pliat plat separat pentru aplicații cu materiale umede.

La atingerea nivelului maxim, aparatul se deconectează automat.



## ATENȚIONARE

În cazul producerii de spumă, opriți lucrul imediat și goliți recipientul.

### 7.5.3 După aspirarea de lichide

1. Goliți recipientul și curățați recipientul cu un furtun de apă, electrozii cu o perie, plutitorul și filtrul pliat plat după uscarea prealabilă prin ștergere cu mâna.
2. Depuneți partea superioară a aspiratorului separat de recipient, pentru ca filtrul pliat plat și recipientul să se poată usca.

### 7.6 După lucru

1. Deconectați aparatul.
2. Scoateți fișa de rețea din priză.
3. Înfășurați cablul de legătură și agățați-l de cârligul pentru cablu.
4. Goliți recipientul și curățați aparatul prin ștergere cu o cârpă umedă.
5. Înfășurați furtunul.
6. Depuneți aparatul într-un spațiu uscat, protejat împotriva folosirii neautorizate.

## 7.7 Golirea recipientului de murdărie

### 7.7.1 Golirea recipientului de murdărie în cazul pulberilor uscate

#### PERICOL

**Asigurați-vă că nu există obiecte care să fi penetrat sacul și care vă pot produce vătămări.**

#### INDICAȚIE

Înainte de golirea recipientului de murdărie în cazul pulberilor uscate, este indicată o curățare completă a filtrului. Acest lucru are ca efect o creștere sensibilă a duratei de serviciu a filtrului.

### 7.7.1.1 Înainte de golirea recipientului de murdărie, se vor parcurge următoarele etape de lucru:

1. Acționați frânela de roată.
2. Scoateți fișa de rețea din priză.
3. Deschideți cele două clame de închidere.
4. Desprindeți calota aspiratorului de pe recipientul de murdărie și depuneți-o pe o suprafață plană.

### 7.7.1.2 După golirea recipientului de murdărie, se vor parcurge următoarele etape de lucru:

#### AVERTISMENT

**La așezarea calotei aspiratorului, aveți grijă să nu vă prindeți hainele sau membrele și să nu deteriorați cablul de rețea.**

1. Așezați calota aspiratorului pe recipientul de murdărie și blocați cele două clame de închidere.
2. Fixați furtunul în fittingul de admisie.

### 7.7.2 Golirea recipientului de murdărie în cazul lichidelor

#### AVERTISMENT

**Materialul de aspirare trebuie să fie evacuat ca deșeu în conformitate cu dispozițiile legale.**



### 7.7.2.1 Vărsarea lichidelor prin înclinare 6

#### AVERTISMENT

**Nu urcați cu piciorul pe partea inferioară a cadrului aparatului. O răsturnare bruscă spre înapoi a recipientului de murdărie poate provoca accidentări.**

#### AVERTISMENT

**Nu țineți cadrul aparatului de locașul pentru accesorii, pentru a evita înțepenirea.**

1. Acordați atenție poziției stabile a aspiratorului și acționați frânela de roată.
2. Înlăturați furtunul de aspirare de la fittingul de admisie.
3. Înlăturați accesoriile din suportul pentru accesorii.
4. **AVERTISMENT Nu introduceți cadrul aparatului în zone în care recipientul de murdărie se poate lovi.**  
Apucați de mânerul pentru golirea recipientului și înclinați recipientul de murdărie.

5. Curățați marginea recipientului de murdărie, fittingul de admisie și mufa de furtun cu o cârpă.

### 7.7.2.2 Golirea lichidelor

Goliți apa murdară într-un loc adecvat, prin furtunul de evacuare.

## 8 Îngrijirea și întreținerea

### 8.1 Curățarea filtrului pliat plat (curățarea completă)

#### INDICAȚIE

Nu bateți filtrul pliat plat de obiecte dure pentru a-l curăța și nu efectuați această operație cu obiecte contondente sau ascuțite. Acest lucru diminuează durata de serviciu a filtrului pliat plat.

#### INDICAȚIE

Este interzisă curățarea filtrului pliat plat prin folosirea aparatelor cu aer comprimat. Acest lucru poate provoca fisuri în materialul filtrului.

#### INDICAȚIE

Filtrul pliat plat este o piesă de uzură. El trebuie să fie înlocuit cel puțin semestrial, iar în cazul utilizării intensive a aparatului, mai frecvent.

Aparatul dispune de un dispozitiv de curățare a filtrului, pentru a înlătura cea mai mare parte a prafului aderent pe filtrul pliat plat.

1. Introduceți fișa de rețea în priză.
2. Asigurați-vă că dispozitivul de curățare a filtrului este activat (poziția culisei în jos).
3. Acționați comutatorul de pornire/ oprire.
4. Astupați furtunul, respectiv cartușul furtunului cu mâna pentru aprox. 5-10 secunde.
5. Filtrul pliat plat se va curăța automat printr-un șoc cu aer (zgomot pulsatoriu).

**INDICAȚIE** Filtrul pliat plat poate fi curățat suplimentar cu apă (fără jet de înaltă presiune) și cârpe.

Dacă randamentul de curățare scade, este posibil ca filtrul pliat plat să se fi încărcat cu praf mineral, ceea ce produce influențe negative asupra performanțelor de lucru. Acest lucru diminuează durata de serviciu a filtrului pliat plat.

### 8.2 Schimbarea filtrului pliat plat, respectiv a filtrului de aer uzat

#### AVERTISMENT

Nu aspirați niciodată fără filtrul pliat plat.

### 8.2.1 Demontarea filtrului pliat plat 7

1. Scoateți fișa de rețea din priză.
2. Deschideți capacul filtrului.
3. Scoateți cu atenție filtrul pliat plat din suportul de susținere.

### 8.2.2 Montarea filtrului pliat plat

1. Curățați garnitura filtrului cu o cârpă.
2. Introduceți filtrul pliat plat nou.
3. Închideți capacul filtrului.

### 8.3 Deschiderea aparatului pentru operațiile de verificare

1. Acționați frânela de roată.
2. Scoateți fișa de rețea din priză.
3. Deschideți cele două clame de închidere.
4. Desprindeți calota aspiratorului de pe recipientul de murdărie și depuneți-o pe o suprafață plană.

### 8.4 Verificarea clemelor antistatice 8

Verificați dacă la clemele antistatice există deteriorări și dispuneți înlocuirea acestora de către centrul de service Hilti, dacă este necesar.

### 8.5 Verificarea sistemului de monitorizare a nivelului

#### AVERTISMENT

Verificați dacă există murdărie la contactele de întrerupere și curățați-le, dacă este cazul, cu o perie.

Verificați dacă montajul plutitorului funcționează ușor.

### 8.6 Închiderea aparatului

#### AVERTISMENT

La așezarea calotei aspiratorului, aveți grijă să nu vă prindeți hainele sau membrele și să nu deteriorați cablul de rețea.

RO

1. Verificați dacă există murdărie la garnitura de la calota aspiratorului și curățați-o, dacă este cazul, cu o cârpă.
2. Așezați calota aspiratorului pe recipientul de murdărie.
3. Blocați cele două clame de închidere.
4. Introduceți fișa de rețea în priză.

### 8.7 Îngrijirea aparatului

#### AVERTISMENT

#### Scoateți fișa de rețea din priză.

Nu puneți niciodată aparatul în funcțiune cu fantele de aerisire astupate! Curățați fantele de aerisire cu multă atenție, folosind o perie uscată. Curățați regulat partea exterioară a aparatului cu o cârpă de curățat. Nu utilizați aparate de pulverizare, curățătoare cu jet de înaltă presiune, aparate cu jet de aburi sau flux de apă în vederea curățării! Securitatea electrică a aparatului poate fi periclitată prin aceste metode. Feriți părțile de prindere ale aparatului contra depunerii de ulei și unsoare. Nu utilizați produse de îngrijire care conțin silicon.

Pentru întreținere și curățare, aparatul trebuie să fie manevrat în așa fel încât să nu apară posibilitatea de periclitare pentru personalul de întreținere și alte persoane. Utilizați un sistem de ventilație forțată cu filtru. Purtați îmbrăcăminte de protecție. Curățați zona de întreținere astfel încât mediul să nu fie poluat cu substanțe periculoase.

Înainte ca aparatul să fie înlăturat din zona cu substanțe periculoase, aspirați exteriorul aparatului, ștergeți-l bine sau ambalați etanș apa-

ratul. Evitați împrăștierea prafului depus, care produce efecte nocive.

În cazul lucrărilor de întreținere și reparație, toate piesele murdărite care nu pot fi curățate satisfăcător trebuie să fie ambalate în pungi impermeabile și evacuate ca deșeuri, conform prescripțiilor specifice.

La interval minim de un an, centrul de service Hilti sau o persoană instruită vor efectua o verificare tehnică relevantă pentru praful produs, de exemplu a eventualei deteriorări a filtrului, a etanșeității la aer a aparatului și a funcționării instalațiilor de control.

### 8.8 Întreținerea

#### ATENȚIONARE

#### Efectuarea de reparații la părțile electrice este permisă numai electricienilor autorizați.

Verificați regulat dacă există deteriorări la piesele exterioare ale aparatului, precum și funcționarea impecabilă a tuturor elementelor de comandă. Nu puneți aparatul în funcțiune dacă există piese deteriorate sau dacă elementele de comandă nu funcționează impecabil. Încredințați aparatul unui centru Hilti-Service în vederea reparării.

### 8.9 Controlul după lucrări de îngrijire și întreținere

După lucrările de îngrijire și întreținere, se va verifica dacă aspiratorul a fost asamblat din nou corect și dacă funcționează impecabil. Executați un test al funcționării.

## 9 Identificarea defecțiunilor

Defecțiunea	Cauza posibilă	Remediere
Randamentul de aspirare este nul/ diminuat.	Sacul de filtrare/ sacul de evacuare plin.	Schimbați sacul de filtrare/ sacul de evacuare. Vezi capitolul: 7.4.1 Schimbarea sacului de filtrare în cazul pulberilor uscate <b>4</b>
	Nu este introdus niciun filtru pliat plat.	Introduceți filtrul pliat plat.

<b>Defecțiunea</b>	<b>Cauza posibilă</b>	<b>Remediere</b>
Randamentul de aspirare este nul/ diminuat.	Filtrul pliat plat este murdărit puternic.	Este necesară curățarea completă sau, dacă este cazul, schimbarea filtrului pliat plat. Vezi capitolul: 8.1 Curățarea filtrului pliat plat (curățarea completă) Vezi capitolul: 8.2 Schimbarea filtrului pliat plat, respectiv a filtrului de aer uzat
	Furtunul aspiratorului sau capota anti-praf a sculei electrice înfundate.	Curățați furtunul și capota anti-praf.
	Garnitura/ marginea recipientului dintre partea superioară a aspiratorului și recipientul de murdărie murdare/defecte.	Curățați garnitura cu o cârpă/ înlocuiți-o.
	Gaură în furtun.	Este necesar un furtun nou.
	Garnitura capacului filtrului defectă.	Încredințați aparatul unui centru Hilti-Service în vederea reparării.
	Furtunul de evacuare nu este închis corect.	Închideți corect furtunul de evacuare.
Praful este suflat de aparat.	Filtrul pliat plat montat incorect.	Montați din nou filtrul pliat plat.
	Filtrul pliat plat deteriorat.	Montați un filtru pliat plat nou.
	Garnitura filtrului deteriorată.	Montați un filtru pliat plat nou.
	Calota aspiratorului montată incorect.	Montați corect calota aspiratorului. Vezi capitolul: 6.2 Prima punere în funcțiune
Aparatul se conectează și deconectează involuntar sau au loc descărcări statice prin corpul utilizatorului.	Descărcarea electrostatică nu este asigurată; aparatul este racordat la o priză de alimentare fără legătură la pământ.	Racordați aparatul la o priză de alimentare cu legătură la pământ; utilizați un furtun anti-static.
	Clemele antistatice deteriorate.	Încredințați centrului de service Hilti operația de înlocuire a clemelor antistatice. Introduceți aparatul într-o priză de alimentare pământată.
După golirea recipientului, aparatul nu mai pornește.	Murdărie.	Deconectați aparatul și așteptați 5 s, iar după 5 s conectați-l din nou. Curățați plutitorul, electrozii, precum și spațiul dintre electrozi. Verificați și asigurați ușurința în funcționare.

Defecțiunea	Cauza posibilă	Remediere
Motorul nu mai funcționează.	Siguranța prizei de rețea a declanșat.	Conectați siguranța. Dacă are loc încă o declanșare, identificați cauza de apariție a supra-curentului.
	Recipientul plin.	Deconectați aparatul. Goliți recipientul. Vezi capitolul: 7.7.1 Golirea recipientului de murdărie în cazul pulberilor uscate
Fluctuații de tensiune	Impedanță prea mare a sursei de tensiune.	Utilizați cabluri prelungitoare adecvate (vezi capitolul Descrierea).

## 10 Dezafectarea și evacuarea ca deșeurii



Aparatele Hilti sunt fabricate într-o proporție mare din materiale reutilizabile. Condiția necesară pentru reutilizare este separarea corectă pe criteriul materialului. În multe țări, Hilti asigură deja condițiile de preluare a aparatelor vechi pentru revalorificare. Solicitați relațiile necesare la centrele pentru clienți Hilti sau la consilierul dumneavoastră de vânzări.



Valabil numai pentru țările UE

Nu aruncați sculele electrice în containerele de gunoi menajer!

Conform directivei europene privind aparatele electrice și electronice vechi și transpunerea în actele normative naționale, sculele electrice uzate trebuie să fie colectate separat și depuse la centrele de revalorificare ecologică.

### Evacuarea ca deșeu a noroiului de foraj

Din punct de vedere al protecției mediului, deversarea noroiului de foraj în ape sau în canalizare este problematică fără tratamentul preliminar adecvat. Vă rugăm să vă adresați autorităților locale pentru relații referitoare la prescripțiile existente. Recomandăm următorul tratament preliminar:

1. Colectați noroiul de foraj (de exemplu cu aspiratorul pentru materiale umede)
2. Lăsați noroiul de foraj să se decanteze și evacuați ca deșeu componenta solidă la un depozit de moloz (coagulanții pot accelera procesul de decantare).
3. Înainte de a deversa apa rămasă (caracter bazic, valoarea  $\text{pH} > 7$ ) în canalizare, neutralizați-o prin adăugarea și amestecarea unor substanțe acide sau prin diluare cu multă apă.

## 11 Garanția producătorului pentru aparate

Hilti garantează că aparatul livrat nu are defecte de material și de fabricație. Această garanție este valabilă în condițiile în care aparatul este utilizat, manevrat, îngrijit și curățat corect, în conformitate cu manualul de utilizare Hilti, iar sistemul tehnic este asigurat, adică aparatul este utilizat numai în combinație cu materiale consumabile, accesorii și piese de schimb originale Hilti.

Această garanție cuprinde repararea gratuită sau înlocuirea gratuită a pieselor defecte pe întreaga durată de serviciu a aparatului. Piese supuse procesului normal de uzură nu constituie obiectul acestei garanții.

**Sunt excluse pretențiile care depășesc acest cadru, în măsura în care nu se contravine unor prescripții legale**

**obligatorii. Hilti își declină în mod explicit orice responsabilitate pentru prejudicii sau consecințele acestora, pierderi sau apariții de costuri, nemijlocite sau directe, corelate cu utilizarea sau datorate imposibilității de utilizare a aparatului în orice scop. Sunt excluse cu desăvârșire asigurările tacite privind utilizarea sau aptitudinea pentru utilizare într-un anumit scop.**

Pentru reparație sau înlocuire, aparatul sau piesele respective vor fi trimise fără întârziere la centrul comercial competent Hilti, imediat după constatarea deficienței.

Garanția de față cuprinde toate obligațiile de acordare a garanției din partea firmei Hilti și înlocuiește toate declarațiile precedente sau din prezent, precum și convențiile scrise sau verbale privitoare la acordarea garanției.

## 12 Declarația de conformitate CE (Originală)

Denumire:	Aspirator pentru materiale umede și uscate
Indicativ de model:	VC 60-U
Generația:	01
Anul fabricației:	2007

Declarăm pe propria răspundere că acest produs corespunde următoarelor directive și norme: 2006/42/CE, 2004/108/CE, 2011/65/UE, EN 60335-1, EN 60335-2-69, EN ISO 12100.

**Hilti Corporation, Feldkircherstrasse 100, FL-9494 Schaan**



**Paolo Luccini**  
Head of BA Quality and Process  
Management  
Business Area Electric Tools &  
Accessories  
01/2012



**Johannes Wilfried Huber**  
Senior Vice President  
Business Unit Diamond  
01/2012

**Documentația tehnică la:**

Hilti Entwicklungsgesellschaft mbH  
Zulassung Elektrowerkzeuge  
Hiltistrasse 6  
86916 Kaufering  
Deutschland

ro

# ORİJİNAL KULLANIM KILAVUZU

## VC 60-U Islak kuru emici

**Çalıştırmadan önce kullanım kılavuzunu mutlaka okuyunuz.**

**Bu kullanım kılavuzunu daima alet ile birlikte muhafaza ediniz.**

**Aleti, sadece kullanım kılavuzu ile birlikte başka kişilere veriniz.**

İçindekiler	Sayfa
1 Genel bilgiler	332
2 Tanımlama	333
3 Aksesuar	335
4 Teknik veriler	335
5 Güvenlik uyarıları	336
6 Çalıştırma	339
7 Kullanım	340
8 Bakım ve onarım	342
9 Hata arama	344
10 İmha	345
11 Aletlerin üretici garantisi	346
12 EG Uygunluk açıklaması (Orijinal)	346

**1** Sayıların her biri bir resmi işaret eder. Metin ile ilgili resimleri açılabilen sayfalarda bulabilirsiniz. Kılavuzu okurken bunu açık tutunuz.

Bu kullanım kılavuzunun metninde »alet« daima ıslak kuru emici VC 60-U'yi tanımlamaktadır.

**Alet parçaları, kullanım ve gösterge elemanları 1**

- 1 El kulbu
- 2 Aksesuar tutamağı
- 3 Açma/Kapatma şalteri
- 4 Kapatma kısıkaçı
- 5 Kir haznesi
- 6 Haznenin boşaltılması için hazne kulpu
- 7 Emiş bağlantı ağızı
- 8 Emiş bağlantı ağızı kilidi
- 9 Taban memesi için tutamak
- 10 Kablo kancası
- 11 Emici kafa
- 12 Tekerlek frenli yön tekerlekleri
- 13 Şasi
- 14 Filtre temizleme (sürgü)
- 15 Filtre kapağı
- 16 Tahliye hortumu

## 1 Genel bilgiler

### 1.1 Uyarı metinleri ve anlamları

#### TEHLİKE

Ağır vücut yaralanmalarına veya doğrudan ölüme sebep olabilecek tehlikeler için.

#### İKAZ

Ağır vücut yaralanmalarına veya ölüme sebep olabilecek olası tehlikeli durumlar için.

#### DİKKAT

Hafif vücut yaralanmalarına veya maddi hasarlara yol açabilecek olası tehlikeli durumlar için.

### UYARI

Kullanım uyarıları ve kullanım ile ilgili diğer gerekli bilgiler.

### 1.2 Piktogramların açıklaması ve diğer uyarılar

#### Yasak işaretleri



Vinç ile taşımak yasaktır

## İkaz işaretleri



Genel tehlikelere karşı uyarı



Kötü maddelere karşı uyarı



Tehlikeli elektrik gerilimine karşı uyarı



Patlayıcı maddelere karşı uyarı

## Uyulması gereken kurallar



Koruma elbisesi kullanınız



Koruyucu gözlük kullanınız



Koruyucu eldiven kullanınız



Koruyucu kask kullanınız



Kulaklık kullanınız



Koruyucu ayakkabı kullanınız

## Semboller



Kullanımdan önce kullanım kılavuzunu okuyunuz



Atıkların yeniden değerlendirilmesini sağlayınız

## Tanımlama detaylarının alet üzerindeki yeri

Tip tanımı ve model tanımı aletinizin tip plakası üzerindedir. Bu verileri kullanım kılavuzunuza aktarınız ve bayilerimize veya servislerimize olan sorularınızda her zaman bu verileri bulundurunuz.

Tip:

Jenerasyon: 01

Seri no:

## 2 Tanımlama

### 2.1 Usulüne uygun kullanım

VC 60-U, kuru toz için verimli temizlik sağlayan, üniversal bir endüstriyel emicidir. Hem kuru, hem de ıslak uygulamalar için kullanılabilir.

Alet, Hilti elmas karot uçları veya Hilti elmas testerelerle birlikte ıslak kullanımda mineralli delme çamurunun ve Hilti elmas taşlama, kesici taşlama, kırıcı matkap ve kuru karot uçları ile kuru uygulamalarda oluşan büyük miktarlardaki mineral tozlarının emilmesi için uygundur.

Alet bunun dışında sıvı emme maddesinin emilmesi için kullanılabilir.

Alet, kuru, yanıcı olmayan tozların ve sıvıların emilmesi için uygundur.

Alet, patlama tehlikesi bulunan maddelerin, akkor veya yanan veya yanıcı ve agresif tozların (örneğin magnezyum - alüminyum tozu vs.) ve sıvıların (örneğin benzin, solventler, asitler, soğutma ve yağlama maddeleri vs.) emilmesi için kullanılmamalıdır.

Alet yatık vaziyette çalıştırılmamalıdır.

Aletin emiş maddeleri ve aksesuarlarıyla birlikte toplam ağırlığı maksimum 100 kg olmalıdır.

Aleti merdiven yerine kullanmayınız.

Aleti otomatik veya yarı otomatik tertibatlarda sabit sürekli işletimde kullanmayınız.

**UYARI-** Aleti kullanacak personel, çalışmaya başlamadan önce aletin kullanımı, malzemenin yol açabileceği tehlikeler ve emilen malzemenin güvenli bir şekilde atığa çıkartılması konularında bilgilendirilmelidir.

Suyun altında uygulama yapılması yasaktır.

**UYARI-** Örneğin bir M veya H emicisini gerektiren sağlığı tehdit edici malzemeler ile sıcaklığı 60°C'nin üzerindeki yağ ve sıvı maddelerin emilmesi yasaktır.

Bu aletle insanlar ve hayvanlarda emiş yapılmamalıdır.

Elektrostatik efektlerin önlenmesi için antistatik bir emiş hortumu kullanınız.

Bu alet ticari kullanım için uygundur, örneğin otellerde, okullarda, hastanelerde, fabrikalarda, dükkanlarda, bürolarda ve kiralama mağazalarında.



Çalışılabilecek sahalalar: Şantiye, atölye, onarım, tadilat ve yeni yapılandırmalarda.

Alette onarımlara veya deęişikliklere izin verilmez.

Kullanım kılavuzundaki çalıştırma, bakım ve koruma bilgilerine uyunuz.

Yaralanma tehlikelerini önlemek için sadece orijinal Hilti aksesuar ve aletlerini kullanınız.

Eđitim görmemiş personel tarafından uygunsuz işlem yapılır usulüne uygun kullanılmazsa, alet ve yardımcı gereçlerinden dolayı tehlike oluşabilir.

## 2.2 Standart donanımın teslimat kapsamına aşıđıdakiler dahildir:

- 1 Alet, düz kağıt filtre ve taşıyıcı şasi ile birlikte
- 1 Dönüş manşonuna, takım manşonuna ve konik adaptöre sahip komple emiş hortumu
- 1 Kenar ağızlığı
- 1 Filtre torbası
- 1 Aksesuar seti
- 1 Kullanım kılavuzu

## 2.3 Uzatma kablosunun kullanımı

Kullanım alanı için sadece izin verilen yeterli kesitte uzatma kabloları kullanınız. Aksi takdirde cihazda güç kaybı ve kablolarda aşırı ısınma meydana gelebilir. Uzatma kablosunun hasarlanma durumunu düzenli olarak kontrol ediniz. Hasar gören uzatma kablolarını deęiştiriniz.

**VC 60-U için tavsiye edilen asgari kesit ve maks. kablo uzunlukları:**

Kablo kesiti	1,5 mm <sup>2</sup>	2,5 mm <sup>2</sup>
Voltađ 110-120 V	30 m	50 m
Voltađ 220-240 V	30 m	50 m

1,25 mm<sup>2</sup>, 2 mm<sup>2</sup> ve 3,5 mm<sup>2</sup> iletken enine kesitine sahip uzatma kablosu kullanmayınız.

## 2.4 Açık alanlarda uzatma kablosu

Açık alanda sadece izin verilen ve uygunluđu tanımlanmış uzatma kablosu kullanınız.

## 2.5 Bir jeneratör ve transformatörün kullanılması

Aşıđıdaki şartlar yerine getirilirse, bu alet bir jeneratör veya yapı tarafından bir transformatör ile çalıştırılabilir: Çıkış gücü Watt olarak aletin tip plakasındaki güçten en az iki katı kadar olmalıdır, işletme voltajının nominal gerilime göre devamlı % +5 ve % -15 arasında olması gerekir ve frekans 50 ile 60 Hz arasında olmalıdır, kesinlikle 65 Hz üzerine çıkmamalıdır ve yol alma güçlendiricili otomatik bir gerilim ređülatörü mevcut olmalıdır.

Jeneratör/transformatörde aynı anda asla başka bir cihaz çalıştırmayınız. Başka cihazların açılması ve kapatılması, cihaza zarar verebilecek düşük gerilim veya aşırı gerilime sebep olabilir.

### 3 Aksesuar

Yedek parçalar, takımlar ve aksesuarlar Hilti satış kanalları üzerinden tedarik edilmektedir.

Tanım	Tanımlama
Filtre torbası	
Düz kağıt filtre	
Dönüş manşonuna, takım manşonuna ve konik adaptöre sahip komple emiş hortumu	Ø 36 mm, uzunluk 5 m
Aksesuar seti	1 dirsek, 2 uzatma borusu, lamel dudaklı 1 yer ağızlığı ve 1 takım fırça
Hortum manşonları	
Konik adaptör	

### 4 Teknik veriler

Teknik değişiklik hakkı saklıdır!

Ölçme gerilimi	110 V	110 V	120 V	220 V	230 V	230 V	240 V
Ölçüm yuvası	1.100 W	950 W	1.200 W	1.200 W	2.200 W	2.400 W	1.200 W

#### Cihaz ve kullanım bilgileri

Koruma sınıfı	Koruma sınıfı I
Koruma türü	IP X4 sıçrama suyu koruması

Frekans	50...60 Hz
EPTA-Procedure 01/2003'e göre ağırlık	31 kg
Boyutlar (U x G x Y)	680 mm X 520 mm X 1.000 mm
Şebeke bağlantı kablosu (uzunluk)	10 m
Şebeke bağlantı kablosu (tip)	H07RN-F 3x1,5mm <sup>2</sup>
Maks. hacim akışı (hava)	2X56 l/sn
Maks. vakum	0,235 bar (CH: 0,208 bar)
Hazne hacmi	72 l
Filtre torbası hacmi	29 l
Su faydalanımı kullanım hacmi	56 l
Emiş hortumu çapı (döner manşon emiş tarafı; alet manşonu cihaz tarafı)	Uzunluk 5 m: 36 mm
Hava sıcaklığı	-20...+40 °C

#### Gürültü bilgisi (EN 60335-2-69'a göre ölçülmüş):

Tipik A olarak değerlendirilen çıkan ses basıncı seviyesi	74 dB (A)
Belirlenen ses seviyesi için emniyetsizlik	2,5 dB (A)

tr

## 5 Güvenlik uyarıları

### 5.1 Ana güvenlik açıklamaları

- Kılavuzun her bölümünde bulunan güvenlik tekniği uyarılarının yanında aşağıdaki kurallar her zaman uygulanmalıdır.
- Bütün uyarıları okuyunuz! Bu uyarılara uyulmaması elektrik çarpmasına, yangına ve/veya ağır yaralanmalara yol açabilir.
- Aletin bir elektrikli el aleti ile birlikte uygulanması sırasında, kullanımdan önce elektrikli el aletinin kullanım kılavuzu okunmalı ve bütün uyarılar dikkate alınmalıdır.

### 5.2 Kullanıcı ile ilgili talepler

- Dikkatli olunuz, ne yaptığınıza dikkat ediniz ve aletle mantıklı bir şekilde çalışınız. Yorgunsanız veya uyuşturucu, alkol veya ilaçların etkisi altındaysanız aleti kullanmayınız. Kullanım esnasında bir anlık dikkatsizlik ciddi yaralanmalara yol açabilir.
- Kişisel koruyucu donanım ve her zaman bir koruyucu gözlük takınız. Elektrikli el aletinin çeşidi ve kullanımına göre toz maskesi, kaymayan güvenlik ayakkabısı, koruyucu kask veya kulaklık gibi kişisel koruma donanımı takmak yaralanma riskini azaltır.
- Toz emme ve tutma tertibatları monte edilebiliyorsa, bunların bağlı olduğundan ve doğru kullanıldığından emin olunuz. Bu toz emme tertibatının kullanımı tozdan kaynaklanabilecek tehlikeleri azaltabilir.
- Bu alet profesyonel kullanıcılar için uygundur.
- Alet sadece yetkili personel tarafından kullanılabilir, bakımı ve onarımı yapılabilir. Bu personel meydana gelebilecek tehlikeler hakkında özel olarak eğitim görmüş olmalıdır.

### 5.3 Çalışma yerinin usulüne göre ayarlanması



- Çalışma alanının iyi aydınlatılmasını sağlayınız.
- Çalışma yerinin iyi havalandırılmasını sağlayınız. Kötü havalandırılan çalışma yerleri, aşırı toz nedeniyle sağlığa zarar verebilir.
- Çalışma alanınızı düzenli tutunuz. Sizi yaralayabilecek cisimleri çalışma ortamınızdan uzak tutunuz. Düzensiz çalışma yeri kazalara sebebiyet verebilir.
- Kullanılmayan elektrikli aletleri çocukların erişemeyeceği yerde muhafaza ediniz. Aleti iyi tanımayan veya bu talimatları okumamış kişilere aleti kullandırmayınız. Aletler, tecrübesiz kişiler ile fiziksel, algısal veya zihinsel engelli kişiler tarafından kullanılması durumunda tehlikelidir.
- Aletin kullanılması sırasında çocukları ve diğer kişileri uzak tutunuz. Dikkatiniz dağılırsa aletin kontrolünü kaybedebilirsiniz.
- Yanıcı sıvıların, gazların veya tozların bulunduğu patlama tehlikesi olan yerlerde alet ile çalışmayınız. Elektrikli el aletleri, toz veya buharı yakabilecek kıvılcım oluştururlar.
- Diğer kişilerin alete veya uzatma kablosuna dokunmasına izin vermeyiniz.
- Aşırı vücut hareketlerinden sakınınız. Güvenli bir duruş sağlayınız ve her zaman dengeli durunuz.
- Kaymayan ayakkabı giyiniz.
- Çalışma esnasında şebeke ve uzatma kablosunu her zaman aletin arka tarafında, aletten uzakta bırakınız. Bu, çalışma esnasında düşme tehlikesini azaltır.
- Aleti bir vinç vasıtasıyla taşımayınız.

- l) **Şebeke fişini takmadan önce, aletin kapalı konumda olduğundan emin olunuz.**

#### 5.4 Genel güvenlik önlemleri

- a) **Doğru aleti kullanınız. Aleti ön görülmemiş amaçlar için kullanmayınız, aksine sadece usulüne uygun ve kusursuz bir durumda kullanınız.**
- b) **Aleti asla kontrolsüz bırakmayınız.**
- c) **Çevre etkilerini dikkate alınız. Yangın veya patlama tehlikesi olan yerlerde aleti kullanmayınız.**
- d) **Cihaz don olayına karşı korunmalıdır.**
- e) **DİKKAT - Kullanılmayan aletleri güvenli olarak muhafaza ediniz.** Kullanılmayan aletler kuru, yüksek veya çocukların ulaşamayacağı bir yerde saklanmalıdır.
- f) **DİKKAT - Alet kullanılmadığında (çalışma molalarında), bakım ve koruma ile filtre değişiminden önce şebeke fişini daima prizden çekiniz.**
- g) **Taşımak için aleti kapatınız.**
- h) **Alette ve aksesuarlarında hasar olup olmadığını kontrol ediniz.** Kullanımdan önce güvenlik önlemlerinin veya az hasarlı parçaların kusursuz ve usulüne uygun olarak çalışıp çalışmadığı kontrol edilmelidir. Hareketli parçaların kusursuz çalışıp çalışmadığı ve sıkışması veya parçaların hasarlı olup olmadığı kontrol edilmelidir. Bütün parçalar doğru takılmış olmalıdır ve aletin kusursuz bir şekilde çalışması için tüm koşullar yerine getirilmiş olmalıdır. Kullanım kılavuzunda aksine bir açıklama yapılmamışsa hasarlı güvenlik önlemleri ve parçalar, usulüne uygun olarak, yetkili atölyelerde tamir ettirilmeli veya değiştirilmelidir.
- i) **Filtrenin doğru yerleşmiş olduğunu kontrol ediniz.** Filtrenin hasarsız olduğundan emin olunuz.
- j) **Aletinizi sadece kalifiye uzman personele ve sadece orijinal yedek parçalar ile tamir ettiriniz.** Böylece alet güvenliğinin korunduğundan emin olunur.
- k) **Alet ayarı yapmadan, aksesuar parçalarını değiştirmeden veya aleti bir yere koymadan önce fişi prizden**

**çıkartınız.** Bu önlemler, aletin istem dışı çalışmasını engeller.

- l) **Aleti, aksesuarları, kullanım takımlarını vb. bu talimatlara ve bu alet için özel açıklamalara uygun şekilde kullanınız. Çalışma şartlarını ve yapılacak işi de ayrıca göz önünde bulundurunuz.** Aletlerinin öngörülen uygulamalar dışında kullanılması tehlikeli durumlara yol açabilir.
- m) **Su seviyesi sınırlama tertibatı, talimatlara göre düzenli olarak bir fırçaıyla temizlenmeli ve hasar belirtisi araştırılmalıdır.**

#### 5.5 Mekanik

- a) **Bakım ve onarım hakkındaki uyarılara uyunuz.**
- b) **Aletin bakımını titizlikle yapınız.** Hareketli parçaların kusursuz çalıştığı ve sıkışmadığı, parçaların kırılıp kırılmadığı veya hasar görüp görmediği, alet fonksiyonlarının kısıtlanma durumlarını kontrol ediniz. Hasarlı parçaları aleti kullanmadan önce tamir ettiriniz. Birçok kazanın nedeni bakımı kötü yapılan elektrikli el aletleridir.

#### 5.6 Elektrikli



- a) **Aletin bağlantı fişi prize uygun olmalıdır. Fiş hiç bir şekilde değiştirilmemelidir. Adaptör fişini topraklama korumalı aletler ile birlikte kullanmayınız.** Değiştirilmemiş fişler ve uygun prizler elektrik çarpması riskini azaltır.
- b) **Borular, radyatörler, fırınlar ve buzdolapları gibi toprağa temas eden üst yüzeylere vücudunuzla temas etmekten kaçınınız.** Vücudunuzun toprakla teması var ise yüksek elektrik çarpması riski oluşur.
- c) **Aleti yağmurdan veya ıslaklıktan uzak tutunuz.** Elektrikli bir alete su girmesi, elektrik çarpması riskini artırır.
- d) **Aletin bağlantı hatlarını düzenli olarak kontrol ediniz ve hasar durumunda bunu**

- bir Hilti servisinde yeniletiniz. Uzatma hatlarını düzenli olarak kontrol ediniz ve hasar görmüş ise değiştiriniz.
- e) Alet ve aksesuarın usulüne uygunluk durumunu kontrol ediniz. Hasar varsa, sistem tam değilse veya kullanım elemanları kusursuz işlemiyorsa, aleti ve aksesuarları çalıştırmayınız.
- f) Çalışma esnasında şebeke veya uzatma kablosu hasar görürse, bu kabloya dokunmamalısınız. Şebeke fişini prizden çekiniz. Hasarlı bağlantı hatları ve uzatma hatları elektrik çarpması nedeniyle tehlike oluşturur.
- g) Hasarlı şalterler Hilti Servisi'nde yenilenmelidir. Şalteri açılmayan ve/veya kapanmayan aletleri kullanmayınız.
- h) Aletinizi sadece, orijinal yedek parçalarının kullanıldığı bir elektrik uzmanına (Hilti Servis) tamir ettiriniz, aksi takdirde kullanıcı için kaza durumu meydana gelebilir.
- i) Aleti taşımak, asmak veya fişi şalterden çekmek için kabloyu kullanım amacı dışında kullanmayınız. Kabloyu sıcaktan, yağdan, keskin kenarlardan ve hareketli alet parçalarından uzak tutunuz. Hasarlı veya karışmış kablolar elektrik çarpması riskini artırır.
- j) Elektrikli bir el aleti ile açık alanda çalışacaksanız sadece dışarıda kullanımına da izin verilen uzatma kabloları kullanınız. Dış mekanlar için uygun olan uzatma kablolarının kullanımı elektrik çarpması riskini azaltır.
- k) Elektrik kesintisinde: Alet kapatılmalı, fiş çekilmelidir.
- l) Çok prizli uzatma kablosu ve birçok aletin aynı anda çalıştırılmasından kaçınılmalıdır.
- m) Emiş üst kısmına asla su püskürtmeyiniz: İnsanlar ve alet için tehlike arz eder.
- n) Şebeke, uzatma ve alet bağlantı kablolarının kavramaları, sıçrama suyuna karşı dayanıklı olmalıdır.
- o) Şebeke bağlantı tesisatlarını sadece doğrudan fişten çekiniz (bağlantı tesisatını çekerek veya çekiştirerek değil).
- p) Asla emiciyi şebeke kablosundan başka bir çalışma pozisyonuna çekmeyiniz.

- q) Aleti asla kirliliğe veya ıslak durumda çalıştırmayınız. Alet üst yüzeyindeki toz, özellikle iletken malzeme veya nem, uygunsuz kullanımlar sonucu elektrik çarpmasına yol açabilir. Bu yüzden özellikle iletken malzemelerin sık işlenmesinde kirlenen aletleri düzenli aralıklarla Hilti Servisi'ne kontrol ettiriniz.
- r) Kablonun su birikintilerinin içinde bulunmadığından emin olunuz.

## 5.7 Emiş maddesi



- a) Sağlığa zararlı, yanıcı ve/veya patlayıcı tozlar emilmemelidir (magnezyum - alüminyum tozu vs.).
- b) Alet, kuru, yanıcı olmayan tozların emilmesi için uygundur.
- c) Yanıcı, patlayıcı, agresif sıvılar emilmemelidir (soğutma ve yağlama maddeleri, benzin, solvent, asit (pH<5), çözeltiler (pH>12,5) vs.).
- d) Köpük veya sıvı çıkışında aleti hemen kapatınız.
- e) Bazlı ve asitli sıvılarla teması engelleyiniz. Kazayla temasta su ile durulayınız. Sıvı gözlere temas ederse, bol su ile yıkayınız ve ayrıca doktor yardımı isteyiniz.
- f) Sıcak emiş maddesinin emilmesi sırasında koruyucu eldiven kullanınız.
- g) Atık torbası üzerinden yaralanmalara neden olabilecek cisimleri emdirmeyiniz (örneğin sivri veya keskin kenarlı emiş maddesi)

## 5.8 Termik

Sıcak malzemeler emilmemelidir (akkor sigara, sıcak kül vs.).

## 5.9 Kişisel koruma tertibatı



a) Aletin kullanımı esnasında kullanıcı ve çevresinde bulunan kişiler uygun bir

koruyucu gözlük, kulaklık, koruyucu eldiven ve emniyet ayakkabısı kullanılmalıdır.

b) Mineral sondaj çamuru ile çalışırken koruyucu elbise giyiniz ve cilde temas etmesini önleyiniz (pH>9 kötü)

## 6 Çalıştırma



### DİKKAT

Şebeke gerilimi ile tip plakası üzerindeki veriler birbiriyle uyumlu olmalıdır. Alet şebekeye bağlı olmamalıdır.

### TEHLİKE

Aleti sadece kurallara göre topraklanmış bir elektrik kaynağına bağlayınız.

### DİKKAT

Tekerlek frenlerine kumanda etmek suretiyle, emicinin her zaman emniyetli durmasını sağlayınız.

### DİKKAT

Emiş kafasını yerleştirirken, kendinizi sıkıştırmamaya ve şebeke kablosunun zedelememeye dikkat ediniz.

### 6.1 Uzatma kablosu ve jeneratör veya transformatörün kullanılması

Bakınız bölüm "Tanımlama/ uzatma kablosunun kullanımı".

### 6.2 İlk çalıştırma

1. İki kilit kısıpacını açınız.
2. Emici kafayı kir haznesinin üzerinden kaldırınız.

3. Aksesuar parçalarını kir haznesinden ve ambalajdan dışarı alınız.

**UYARI** Kuru tozların emilmesi için filtre torbasını talimata göre haznenin için yerleştiriniz.

4. Emiş kafasını kir haznesinin üzerine oturtunuz.
5. İki kilit kısıpacını kapatınız.
6. Emiş kafasının doğru monte edildiğinden ve sürgülediğinden emin olunuz.
7. Emiş hortumunu alete bağlayınız.

### 6.2.1 Kuru tozların emilmesi için filtre torbasını yerleştiriniz 2

1. İki kilit kısıpacını açınız.
2. Emici kafayı kir haznesinin üzerinden kaldırınız.
3. Yeni filtre torbasını kir haznesinin içine yerleştiriniz.
4. Filtre torbası manşonunu güçlü bir şekilde giriş bağlantı ağzının üzerine bastırınız.
5. Emiş kafasını kir haznesinin üzerine oturtunuz.
6. İki kilit kısıpacını kapatınız.
7. Emiş kafasının doğru monte edildiğinden ve sürgülediğinden emin olunuz.
8. Emiş hortumunu alete bağlayınız.

## 6.3 Taşıma

### TEHLİKE

Alet sadece tamamen durmuş vaziyette taşınmalıdır.



Dolu durumdaki alet taşınmamalıdır.

Aletin başka bir yere taşınması gerekiyorsa, önce boşaltınız.

Su emildikten sonra aleti yatırmayınız veya yatık konumda taşımayınız.

## 7 Kullanım

### DİKKAT

Tekerlek frenlerine kumanda etmek suretiyle, emicinin her zaman emniyetli durmasını sağlayınız.

### İKAZ

Acil durumlarda (örn. filtre delinmesi) alet kapatılmalı, şebekeden ayrılmalı ve tekrar kullanılmadan önce uzman personele kontrol ettirilmelidir.

#### 7.1 Açılması

1. Şebeke fişini prize takınız.
2. Emicinin emniyetli durduğundan emin olunuz ve tekerlek frenlerine kumanda ediniz.
3. Açma/kapatma düğmesine basınız.

#### 7.2 Filtre temizliğinin uygulanması 3

Düz kağıt filtrenin büyük oranda yapışan tozlardan temizlenmesi için alet bir filtre temizlemesine sahiptir.

1. Şebeke fişini prize takınız.
2. Filtre temizlemesinin aktifleştirildiğinden emin olunuz (sürgü alta konumu).
3. Açma/kapatma düğmesine basınız.
4. Hortumu veya hortum ağzını elinizle yaklaşık 5-10 saniye kapatınız. Düz kağıt filtre bir hava darbesi (pülsasyon gürültüsü) otomatik olarak temizlenir.

#### 7.3 Filtre temizlemesinin devre dışı bırakılması

Kenar ağızlığı ile emiş yaparken veya ağırlıklı olarak su emildiğinde, filtre temizlemesinin devre dışı bırakılmış olduğundan emin olunuz (sürgü üstte konumu).

#### 7.4 Kuru tozların emilmesi

##### UYARI

Kuru tozların ve özellikle mineralli tozların emilmesinden önce, daima bir filtre torbasının/atık torbasının yerleştirilmiş olmasına dikkat edilmelidir (Hilti aksesuarı). Bu sayede emilen malzeme basit bir şekilde atığa çıkartılabilir.

##### DİKKAT

Emilen maddeler, yasal hükümlere uygun olarak atığa çıkartılmalıdır.

##### UYARI

Kuru tozların emilmesi için daima bir düz kağıt filtre kullanınız.

Düz kağıt filtrenin kuru emişten önce son ıslak uygulama nedeniyle nemli olmamasına dikkat edilmelidir. Nemli bir düz kağıt filtre, kuru maddeler emildiğinde çok çabuk tıkanır. Bu nedenden dolayı düz kağıt filtre kuru emişten önce yıkanmalı ve kurutulmalı ya da bunun yerine kuru bir düz kağıt filtre takılmalıdır.

1. Hortumu manşonla birlikte takımdan / emiş ağızlığından çekiniz.
2. Bir komple temizlik uygulayınız.

#### 7.4.1 Kuru tozlarda filtre torbasını değiştiriniz 4

##### DİKKAT

Emilen maddeler, yasal hükümlere uygun olarak atığa çıkartılmalıdır.

1. Filtre torbası manşonunu dikkatli bir şekilde yuvadan ayırınız.

2. Filtre torbası manşonunu sürgüyle kapatınız.
3. Kir haznesini bir bezle ve bir su hortumuyla temizleyiniz.
4. Yeni filtre torbasını kir haznesinin içine yerleştiriniz.
5. Filtre torbası manşonunu güçlü bir şekilde giriş bağlantı ağzının üzerine bastırınız.

### 7.5 Sıvıların emilmesi

#### UYARI

Sıvıların emilmesi için daima bir düz kağıt filtre kullanınız (bakınız bakım ve koruma).

#### 7.5.1 Sıvıların emilmesinden önce 5

1. Filtre torbasını/atık torbasını kir haznesinden dışarıya alınız.
2. Elektrotları veya şamandırayı kirlilik ve rahat çalışma bakımından kontrol ediniz ve kirlilik söz konusu olduğunda bunları bir fırçayla temizleyiniz.
3. Otomatik filtre temizlemesini devre dışı bırakınız.

#### 7.5.2 Sıvıların emilmesi sırasında

Sıvı uygulama için mümkünse ayrı bir düz kağıt filtre kullanınız. Maksimum sıvı seviyesine ulaşıldığında alet otomatik olarak kapanır.

#### İKAZ

Köpük oluşumunda çalışmayı hemen sona erdiriniz ve hazneyi boşaltınız.

#### 7.5.3 Sıvıların emilmesinden sonra

1. Hazneyi boşaltınız ve hazneyi bir su hortumu ile, elektrotları bir fırça ile ve düz kağıt filtreyi önceki kurutma işleminden sonra elinizle silerek temizleyiniz.
2. Düz kağıt filtrenin ve haznenin kuruyabilmesi için emicinin üst kısmını haznedan ayrı bir yere yerleştiriniz.

#### 7.6 Çalışmadan sonra

1. Aleti devreden çıkartınız.
2. Şebeke fişini prizden çekiniz.
3. Bağlantı tesisatını sarınız ve bunu kablo kancasına asınız.
4. Hazneyi boşaltınız ve aleti ıslak bir bezle silerek temizleyiniz.
5. Hortumu sarınız.

6. Aleti, izinsiz kullanıma karşı emniyetli bir şekilde, kuru bir mekâna yerleştiriniz.

### 7.7 Kir haznesinin boşaltılması

#### 7.7.1 Kuru tozlarda kir haznesinin boşaltılması

#### TEHLİKE

Sizi yaralayabilecek cisimlerin torbayı delmemiş olduğundan emin olunuz.

#### UYARI

Kuru tozlarda kir haznesini boşaltmadan önce bir filtre tam temizlemesinin uygulanması tavsiye edilmektedir. Bu, filtre ömrünün fark edilir oranda artmasına etki etmektedir.

#### 7.7.1.1 Kir haznesinin boşaltılmasından önce aşağıdaki çalışma adımları yerine getirilmelidir:

1. Tekerlek frenlerine kumanda ediniz.
2. Şebeke fişini prizden çekiniz.
3. İki kilit kısılcacını açınız.
4. Emiş kafasını kir haznesinin üzerinden kaldırınız ve bunu düz bir yüzeyin üzerine yerleştiriniz.

#### 7.7.1.2 Kir haznesinin boşaltılmasından sonra aşağıdaki çalışma adımları yerine getirilmelidir:

#### DİKKAT

Emiş kafasını yerleştirirken, kendinizi sıkıştırmamaya ve şebeke kablosunun zedelememeye dikkat ediniz.

1. Emici kafasını kir haznesinin üzerine oturtunuz ve iki kilit kısılcacını kapatınız.
2. Hortumu emiş bağlantı ağzına sabitleyiniz.

#### 7.7.2 Sıvılarda kir haznesinin boşaltılması

#### DİKKAT

Emilen maddeler, yasal hükümlere uygun olarak atığa çıkartılmalıdır.





### 7.7.2.1 Sıvıların dışarı dökülmesi 6

#### **DİKKAT**

Ayağınızla şasinin alt tarafının üzerine çıkmayınız. Kir haznesinin aniden geriye yatması, yaralanmalara neden olabilir.

#### **DİKKAT**

Bir sıkışmayı önlemek için şasiyi aksesuar yuvasına doğru tutmayınız.

1. Emicinin emniyetli durduğundan emin olunuz ve tekerlek frenlerine kumanda ediniz.
2. Emiş hortumunu emiş bağlantı ağzından çıkartınız.
3. Takımları aksesuar tutamağından çıkartınız.
4. **DİKKAT Şasiyi, kir haznesinin çarpabileceği bölgelerden kavramayınız.**  
Haznenin boşaltılması için hazne kulpunu kavrayınız ve kir haznesini yatırarak boşaltınız.
5. Kir haznesinin kenarını, emiş bağlantı ağzını ve hortum maşonunu bir bezle temizleyiniz.

### 7.7.2.2 Sıvıların boşaltılması

Kirli suyu uygun bir yerde, boşaltma hortumu üzerinden boşaltınız.

## 8 Bakım ve onarım

### 8.1 Düz kağıt filtrenin temizlenmesi (tam temizleme)

#### **UYARI**

Düz kağıt filtreyi temizlemek için sert cisimlere vurmayınız veya sert ya da sivri cisimlerle işlem yapmayınız. Bu yüzden düz kağıt filtrenin ömrü kısalmaktadır.

#### **UYARI**

Düz kağıt filtre, bir hava basınçlı temizleyici ile temizlenmemelidir. Bu, filtre malzemesinde yırtıklara neden olabilmektedir.

#### **UYARI**

Düz kağıt filtre aşınan bir parçadır. En azından altı ayda bir, ancak cihaz daha yoğun kullanıldığında daha sık temizlenmelidir.

Düz kağıt filtrenin büyük oranda yapışan tozlardan temizlenmesi için alet bir filtre temizlemesine sahiptir.

1. Şebeke fişini prize takınız.
2. Filtre temizlemesinin aktifleştirildiğinden emin olunuz (sürgü altta konumu).
3. Açma/kapatma düğmesine basınız.
4. Hortumu veya hortum ağzını elinizle yaklaşık 5-10 saniye kapatınız.

5. Düz kağıt filtre bir hava darbesi (pülsasyon gürültüsü) otomatik olarak temizlenir.

**UYARI** Düz kağıt filtre ayrıca suyla (yüksek basınçlı temizleyici değil) ve bezle temizlenebilmektedir.

Temizliğin ihmal edilmesi halinde mineral tozunun düz kağıt filtreye yerleşmesi ve bundan dolayı emiş gücünün olumsuz etkilenmesi mümkündür. Bu yüzden düz kağıt filtrenin ömrü kısalmaktadır.

### 8.2 Düz kağıt filtreyi veya çıkış havası filtresini değiştiriniz

#### **DİKKAT**

**Asla düz kağıt filtre olmadan emiş yapmayınız.**

### 8.2.1 Düz kağıt filtrenin demonte edilmesi 7

1. Şebeke fişini prizden çekiniz.
2. Filtre kapağını açınız
3. Dikkatli bir şekilde düz hava filtresini tutamağından çıkartınız.

### 8.2.2 Düz hava filtresinin monte edilmesi

1. Filtre contasını bir bezle temizleyiniz.

2. Yeni düz kağıt filtreyi yerleştiriniz.
3. Filtre kapağını kapatınız.

### 8.3 Test faaliyetleri için aleti açınız

1. Tekerlek frenlerine kumanda ediniz.
2. Şebeke fişini prizden çekiniz.
3. İki kilit kısılacını açınız.
4. Emiş kafasını kir haznesinin üzerinden kaldırınız ve bunu düz bir yüzeyin üzerine yerleştiriniz.

### 8.4 Antistatik kısılacın kontrolü 8

Antistatik kısılacı hasar bakımından kontrol ediniz ve gerekiyorsa Hilti servisi tarafından değiştirilmesini sağlayınız.

### 8.5 Doluluk seviyesi denetimini kontrol ediniz

#### DİKKAT

Devreyi kesme kontağının kirli olup olmadığını kontrol ediniz ve gerekirse bir fırça ile temizleyiniz.

Şamandıra devresini hareketlilik bakımından kontrol ediniz.

### 8.6 Aletin kapatılması

#### DİKKAT

Emiş kafasını yerleştirirken, kendinizi sıkıştırmamaya ve şebeke kablosunun zedelememeye dikkat ediniz.

1. Emici başlıktaki contanın kirli olup olmadığını kontrol ediniz ve gerekirse başlığı bir bezle temizleyiniz.
2. Emiş kafasını kir haznesinin üzerine oturtunuz.
3. Her iki kilit kısılacını kapatınız.
4. Şebeke fişini prize takınız.

### 8.7 Aletin koruyucu bakımı

#### DİKKAT

Şebeke fişini prizden çekiniz.

Aleti hiçbir zaman havalandırma delikleri tıkalı iken çalıştırmayınız! Havalandırma deliklerini kuru bir fırça ile dikkatlice temizleyiniz. Aletin dış yüzeyini düzenli olarak bir temizlik bezi ile temizleyiniz. Temizlik için püskürtme aleti,

yüksek basınçlı temizleyici, buharlı alet veya akıcı su kullanmayınız! Alet elektrik güvenliği bu yüzden tehlikeye maruz kalabilir. Alettaki tutamak kısmını yağdan uzak tutunuz. Silikon içerikli bakım malzemesi kullanmayınız.

Alete, bakım ve temizlik çalışmalarında, bakım yapan personel ve diğer şahıslar için tehlike oluşturmayacak şekilde muamele edilmelidir. Filtrelenmiş zorunlu havalandırma uygulayınız. Koruyucu elbise giyiniz. Bakım bölgesini, çevreye tehlikeli maddeler ulaşmayacak şekilde temizleyiniz.

Alet, tehlikeli madde bulunan bölgeden çıkartılmadan önce, aletin dış kısmında emiş yapınız, bezle siliniz veya aleti sıkıca ambalajlayınız. Bu sırada çökelmiş, tehlikeli tozun yayılmasını engelleyiniz.

Bakım ve onarım çalışmaları sırasında, tatmin edici bir şekilde temizlenemeyen parçalar, geçirgen olmayan poşetlerin içinde ambalajlanmalı ve ortadan kaldırma talimatlarına uygun olarak atığa çıkartılmalıdır. En az yılda bir defa Hilti servisi veya eğitilmiş bir şahıs tarafından bir toz tekniği kontrolü yapılmalıdır, örneğin filtre hasarı, aletin hava sızdırmazlığı ve kontrol düzeneklerinin işlevleri bakımından.

### 8.8 Bakım

#### İKAZ

Elektrik parçalarındaki onarımlar sadece elektronik uzmanı tarafından yapılabilir.

Dışarıda duran bütün alet parçalarının hasarlanma durumlarını ve bütün kullanım elemanlarının kusursuz olarak çalışıp çalışmadığını düzenli olarak kontrol ediniz. Parçalar hasarlanmış ise veya kullanım elemanları kusursuz çalışmıyorsa aleti kullanmayınız. Aleti Hilti Servisi'ne tamir ettiriniz.

### 8.9 Koruyucu bakım ve bakım çalışmalarının kontrolü

Bakım ve koruma çalışmalarından sonra, emicinin doğru bir şekilde toplanıp toplanmadığı ve hatasız çalışıp çalışmadığı kontrol edilmelidir.

Bir fonksiyon testi uygulayınız

## 9 Hata arama

Hata	Olası sebepler	Çözüm
Emiş gücü yok / düşük.	Filtre torbası / atık torbası dolu.	Filtre torbasını / atık torbasını değiştiriniz. Bkz. Bölüm: 7.4.1 Kuru tozlarda filtre torbasını değiştiriniz <b>4</b>
	Düz kağıt filtre yerleştirilmemiş.	Düz kağıt filtre değiştiriniz.
	Düz kağıt filtre aşırı kirlenmiş.	Tam temizlik lazımsa veya gerekiyorsa düz kağıt filtreyi değiştiriniz. Bkz. Bölüm: 8.1 Düz kağıt filtrenin temizlenmesi (tam temizleme) Bkz. Bölüm: 8.2 Düz kağıt filtreyi veya çıkış havası filtresini değiştiriniz
	Emici hortumu veya elektrik takımı toz başlığı tıkalı.	Hortum ve toz başlığını temizleyiniz.
	Emici üst kısmı ve kir haznesi arasındaki conta/hazne kenarı kirlî/anzalı.	Contayı bir bezle temizleyiniz veya yenisini takınız.
	Hortumda delik var.	Yeni hortum gerekli.
	Filtre kapak contası arızalı.	Aleti Hilti Servisi'ne tamir ettiriniz.
	Boşaltma hortumu doğru bağlanmamış.	Boşaltma hortumunu doğru bağlayınız.
Toz aletten dışarı üfleniyor.	Düz kağıt filtre doğru monte edilmemiş.	Düz kağıt filtreyi yeniden monte ediniz.
	Düz kağıt filtre hasar görmüş.	Yeni düz kağıt filtre takınız.
	Filtre contası hasar görmüş.	Yeni düz kağıt filtre takınız.
	Emici kafası doğru monte edilmemiş.	Emici kafasını doğru monte ediniz. Bkz. Bölüm: 6.2 İlk çalıştırma
Alet istenmeden açılıyor ve kullanıcı üzerinden statik deşarjlar gerçekleşiyor.	Elektrostatik yalıtım temin edilmemiş; Alet topraklanmamış prize bağlanmış.	Aleti topraklanmış prize bağlayınız; Antistatik hortum kullanınız.
	Antistatik kısıkaç hasar görmüş.	Antistatik kısıkaçın Hilti servisi tarafından değiştirilmesini sağlayınız. Aleti topraklı bir prize takınız.

Hata	Olası sebepler	Çözüm
Alet hazne boşaltıldıktan sonra tekrar çalışmıyor.	Kir.	Aleti kapatınız ve 5 sn. bekleyiniz, 5 sn. sonra tekrar açınız. Şamandıra, elektrotlar yanı sıra elektrotların ara bölmesini temizleyiniz. Serbest çalışmayı kontrol ediniz ve garanti altına alınız.
Motor artık çalışmıyor.	Şebeke prizi sigortası devreye girdi.	Sigortayı açınız. Tekrar devreye girerse, aşırı akımın nedenini arayınız.
	Hazne dolu.	Aletin kapatılması. Haznenin boşaltılması. Bkz. Bölüm: 7.7.1 Kuru tozlarda kir haznesinin boşaltılması
Gerilim dalgalanmaları	Gerilim beslemesinin çok yüksek empedansı.	Uygun uzatma tesisi kullanınız (bakınız açıklama bölümüne).

## 10 İmha



Hilti aletleri yüksek oranda tekrar kullanılabilen malzemelerden üretilmiştir. Tekrar kullanım için geri dönüşümden önce bileşenler doğru olarak ayrılmalıdır. Birçok ülkede Hilti eski aletinizi değerlendirmek için geri almaya hazırdır. Hilti müşteri hizmetleri veya satıcınıza sorunuz.



Sadece AB ülkeleri için

Elektrikli el aletlerini çöpe atmayınız!

Avrupa yönetmeliğine göre elektrikli ve elektronik eski aletler ve yürürlükte olan ulusal talimatlara göre kullanılmış elektrikli el aletleri ayrı olarak toplanmalı ve çevreye zarar vermeden yeniden değerlendirilmesi sağlanmalıdır.

### Sondaj çamurunun atığa çıkartılması

Çevreye zarar vermemek adına sondaj çamurunun suya veya kanalizasyona uygun önlemler alınmadan aktarılması sorun yaratabilir. Bölgenizdeki resmi makamdan talimatlar hakkında bilgi alınız. Aşağıdaki ön işlemi öneririz:

1. Sondaj çamurunu toplayınız (örneğin ıslak emici yardımıyla)
2. Sondaj çamuru tortulaşana kadar bekleyiniz ve katı kısmı bir inşaat molozunda deposunda atığa çıkartınız. (Pihtılaştırıcı maddeler ayrışma sürecini hızlandırabilir)
3. Kalan suyu (baz, ph değeri > 7) kanalizasyona aktarmadan önce, bunu asidik nötralizasyon maddesi katarak veya bol su ile seyrelterek nötralle ediniz.

## 11 Aletlerin üretici garantisi

Hilti firması sipariş verilen aletin malzeme ve üretim hataları olmaksızın teslimatını garanti eder. Ancak bu garanti kapsamı, aletin Hilti firmasının sunmuş olduğu kullanım kılavuzu dikkate alınarak doğru çalıştırılması, kullanılması, bakımı yapılması ve temizlenmesi halinde olduğu gibi, teknik biriminin korunması; yani alet ile birlikte sadece orijinal Hilti kullanım malzemesi, aksam ve yedek parça kullanıldığı takdirde de geçerli olacaktır.

İşbu garanti aletin çalışma ömrü boyunca ücretsiz tamiratını ve arızalı parçalarının ücretsiz olarak değiştirilmesini kapsamaktadır. Normal aşınma sonucu arızalanan parçalar garanti kapsamında değildir.

**Bunların dışındaki talepler konu ile ilgili olarak aletin kullanıldığı ülkede yayınlanmış herhangi zorunlu bir yönetmelik bulunmadığı takdirde kabul edilmeyecektir. Hilti firması özellikle aletin kullanımından**

**veya aletin kullanılması sakıncalı bir amaçta kullanılmasından dolayı bilinçli veya bilinçsiz olarak sebep olunacak eksikliklerden veya bu eksikliklerden oluşacak hasarlardan, kayıplardan veya masraflardan sorumlu tutulamayacaktır. Aletin özellikle belirli bir amaç için kullanımı veya elverişliliği konusunda herhangi gizli bir teminat verilmesi kesinlikle yasaktır.**

Tamirat veya parça değişimine ihtiyaç duyulması halinde arızalanan alet veya parça arızanın tespitinin ardından vakit kaybetmeksizin tamir edilmesi veya değiştirilmesi için Yetkili Hilti Servisi'ne gönderilmelidir.

İşbu hazır bulunan garanti belgesi Hilti firması tarafından verilmesi gereken tüm garanti hizmetlerini kapsamakta olduğu gibi garanti kapsamına dair daha önce veya aynı anda yapılmış tüm açıklamaların, yazılı veya sözlü anlaşmaların da yerine geçecektir.

## 12 EG Uygunluk açıklaması (Orijinal)

İşaret:	Islak kuru emici
Tip işareti:	VC 60-U
Jenerasyon:	01
Yapım yılı:	2007

Bu ürünün aşağıdaki yönetmeliklere ve normlara uygun olduğunu kendi sorumluluğumuzda açıklıyoruz: 2006/42/EG, 2004/108/EG, 2011/65/EU, EN 60335-1, EN 60335-2-69, EN ISO 12100.

**Hilti Corporation, Feldkircherstrasse 100,  
FL-9494 Schaan**



**Paolo Luccini**  
Head of BA Quality and Process  
Management  
Business Area Electric Tools &  
Accessories  
01/2012



**Johannes Wilfried Huber**  
Senior Vice President  
Business Unit Diamond  
01/2012

### Şunun için teknik dokümantasyon:

Hilti Entwicklungsgesellschaft mbH  
Zulassung Elektrowerkzeuge  
Hiltistrasse 6  
86916 Kaufering  
Deutschland

# ORĪGINĀLĀ LIETOŠANAS INSTRUKCIJA

## VC 60-U Slapjo un sauso materiālu nosūcējs

**Pirms iekārtas lietošanas noteikti izlasiet šo instrukciju.**

**Vienmēr uzglabājiēt instrukciju iekārtas tuvumā.**

**Ja iekārta tiek nodota citai personai, iekārtai obligāti jāpievieno arī instrukcija.**

Saturs	Lappuse
1 Vispārēja informācija	347
2 Apraksts	348
3 Piederumi	350
4 Tehniskie parametri	350
5 Drošība	351
6 Lietošanas uzsākšana	354
7 Lietošana	355
8 Apkope un uzturēšana	357
9 Traucējumu diagnostika	359
10 Nokalpojušo instrumentu utilizācija	360
11 Iekārtas ražotāja garantija	361
12 EK atbilstības deklarācija (oriģināls)	362

**I** Skaitļi norāda uz attiecīgajiem attēliem. Attēli ir atrodamī lietošanas pamācības vāka atvērumā. Lasot lietošanas pamācību, turiet šo atvērumu priekšā.

Šīs lietošanas instrukcijas tekstā ar vārdu "iekārta" vienmēr jāsaprot slapjo un sauso materiālu nosūcējs VC 60-U.

**Iekārtas daļas, vadības un indikāciju elementi**

- 1 Rokturis
- 2 Piederumu turētājs
- 3 Ieslēgšanas / izslēgšanas slēdzis
- 4 Aizslēga skava
- 5 Netīrumu tvertne
- 6 Rokturis tvertnes iztukšošanai
- 7 Ieplūdes savienojums
- 8 Ieplūdes savienojuma aizslēgs
- 9 Grīdas sprauslas turētājs
- 10 Kabeļa āķis
- 11 Sūcēja galva
- 12 Grozāms rullītis ar riteņa bremzi
- 13 Kustības mehānisms
- 14 Filtra notīrīšana (aizbīdnis)
- 15 Filtra pārsegs
- 16 Izplūdes šļūtene

### 1 Vispārēja informācija

#### 1.1 Signālvārdi un to nozīme

##### **BRIESMAS**

Pievērš uzmanību draudošām briesmām, kas var izraisīt smagus miesas bojājumus vai nāvi.

##### **BRĪDINĀJUMS**

Pievērš uzmanību iespējami bīstamai situācijai, kas var izraisīt smagas traumas vai pat nāvi.

##### **UZMANĪBU**

Šo uzrakstu lieto, lai pievērstu uzmanību iespējami bīstamai situācijai, kas var izraisīt traumas vai materiālus zaudējumus.

##### **NORĀDĪJUMS**

Šo uzrakstu lieto lietošanas norādījumiem un citai noderīgai informācijai.

## 1.2 Piktogrammu skaidrojums un citi norādījumi

### Aizlieguma zīmes



Aizliegts pārvietot ar krānu

### Brīdinājuma zīmes



Brīdinājums par vispārēju bīstamību



Brīdinājums par kodīgām vielām



Brīdinājums par bīstamu elektrisko spriegumu



Brīdinājums par sprādzienbīstamām vielām

### Pienākumu uzliekošās zīmes



Jāvalkā aizsargtērps



Lietojiet aizsargbrilles



Lietojiet aizsargcimdus



Lietojiet aizsargķiveri



Lietojiet skaņas slāpētājus



Lietojiet darba apavus

### Simboli



Pirms lietošanas izlasiet instrukciju



Nododiet otrreizējai pārstrādei

**Identifikācijas datu novietojums uz iekārtas**  
Izstrādājuma tips un sērijas numurs vienmēr ir norādīts uz identifikācijas plāksnītes. Ierakstiet šos datus lietošanas instrukcijā un vienmēr norādiet, griežoties pie Hilti pārstāvja vai servisā.

Tips: \_\_\_\_\_

Paaudze: 01 \_\_\_\_\_

Sērijas Nr.: \_\_\_\_\_

## 2 Apraksts

### 2.1 Izmantošana atbilstoši paredzētajiem mērķiem

VC 60-U ir universāls industriālais nosūcējs ar efektīvu sauso putekļu notīrīšanas funkciju. Tas ir izmantojams gan sausu, gan slapju materiālu nosūkšanai.

Iekārta paredzēta minerālu urbšanas duļķu nosūkšanai apstrādē ar šķidrums pievadīšanu, izmantojot Hilti dimanta vainagurbjus vai Hilti dimanta zāģus, un liela minerālu materiālu putekļu daudzuma nosūkšanai, veicot sausus darbus ar Hilti dimanta slīpripām, griezējripām, perforatoriem un sausai urbšanai paredzētiem vainagurbjiem.

Bez tam iekārtu var izmantot arī šķidrums savākšanai.

Iekārta ir paredzēta sausu, nedegošu putekļu un šķidrums nosūkšanai / savākšanai.

Iekārtu nedrīkst izmantot sprādzienbīstamu vielu, gruzdošu un degošu vai ugunsnedrošu un agresīvu putekļu (piemēram, magnija-alumīnija putekļu u.c.) un šķidrums (piemēram, benzīna, šķīdinātāju, skābju, dzesēšanas šķidrums un smērvielu) uzsūkšanai.

Iekārta darbības laikā nedrīkst būt novietota horizontāli.

Iekārta kopā ar aprikojumu un iesūkto materiālu nedrīkst svērt vairāk nekā 100 kg.

Nelietojiet iekārtu, lai uz tās pakāptos.

Nelietojiet iekārtu kā stacionāru nepārtrauktas darbības aprīkojumu automātiskajā vai pusautomātiskajā ražošanā.

**UZMANĪBU!** Pirms uzsākt darbu ar iekārtu, apkalpojošajam personālam jāiepazīstas ar iekārtas lietošanu, dažādu materiālu bīstamību un drošu atsūkņētā materiāla utilizāciju.

Aizliegts lietot iekārtu zem ūdens.

**UZMANĪBU!** Ar iekārtu ir aizliegts uzsūkt veselībai kaitīgas vielas, kuru atsūkņēšanai nepieciešams izmantot, piemēram, M vai H tipa nosūcējus, kā arī eļļu un šķidrumus, kuru temperatūra pārsniedz 60 °C.

Ar šīs iekārtas palīdzību nedrīkst tīrīt cilvēkus un dzīvniekus.

Lai izvairītos no statiskās elektrības izlādes, jālieto antistatiska nosūkšanas šļūtene.

Šī iekārta ir paredzēta profesionālai lietošanai, piemēram, viesnīcās, skolās, slimnīcās, rūpnīcās, veikalos, birojos un iznomāšanai paredzētās telpās.

Iespējamā lietojuma joma: būvobjekts, darbnīca, remontdarbi, pārbūve un jaunceltnes.

Aizliegts veikt nesankcionētas manipulācijas vai izmaiņas iekārtā.

Ievērojiet lietošanas instrukcijas norādījumus par iekārtas lietošanu, apkopi un ekspluatācijas stāvokļa uzturēšanu.

Lai izvairītos no savainošanās, izmantojiet tikai oriģinālos Hilti piederumus un instrumentus.

Iekārta un tās papildaprīkojums var radīt bīstamas situācijas, ja to lieto nepareizi vai uztic neapmācītam personālam.

## 2.2 Standarta aprīkojuma komplektācijā ietilpst:

- 1 Iekārta kopā ar plakano gofrēto filtru un ratiņiem
- 1 Iesūkšanas šļūtene kopā ar grozāmo uznavu, instrumenta uznavu un konisko adapteru
- 1 Šuvju sprausla
- 1 Filtra maisiņš
- 1 Piederumu komplekts
- 1 Lietošanas instrukcija

## 2.3 Kabeļa pagarinātāja izmantošana

Lietojiet tikai konkrētajai darbības vietai atbilstošu elektriskā pagarinātāja modeli ar pietiekamu šķērsgriezumu. Pretējā gadījumā iespējami iekārtas jaudas zudumi un kabeļa pārkaršana. Regulāri pārbaudiet, vai pagarinātājs nav bojāts. Bojāts kabelis nekavējoties jānomaina.

**VC 60-U ieteicamais kabeļa minimālais šķērsgriezums un maksimālais garums:**

Vada šķērsgriezums	1,5 mm <sup>2</sup>	2,5 mm <sup>2</sup>
Tīkla spriegums 110-120 V	30 m	50 m
Tīkla spriegums 220-240 V	30 m	50 m

Nelietojiet pagarinātājkabeļus ar vada šķērsgriezumu 1,25 mm<sup>2</sup>, 2 mm<sup>2</sup> un 3,5 mm<sup>2</sup>.

## 2.4 Pagarinātāju izmantošana zem klajas debess.

Strādājot ārpus telpām, izmantojiet vienīgi tādus pagarinātājkabeļus, kuru lietošana brīvā dabā ir atļauta.



## 2.5 Ģeneratora vai transformatora izmantošana

Šo iekārtu var darbināt no objektā uzstādīta ģeneratora vai transformatora, ja tiek ievēroti šādi priekšnoteikumi: izejas jaudai vatos vismaz divas reizes jāpārsniedz uz iekārtas datu plāksnītes norādītie parametri, darba sprieguma novirze nekad nedrīkst pārsniegt +5 % un -15 % no nominālā sprieguma un frekvencei jābūt 50 līdz 60 Hz, bet tā nekādā gadījumā nedrīkst pārsniegt 65 Hz, kā arī jābūt instalētam automatiskajam sprieguma regulatoram ar ieslēgšanas sprieguma pastiprinātāju.

Nekad vienlaikus ar ģeneratoru vai transformatoru nedarbiniet arī citas ierīces. Pārējo ierīču ieslēgšana vai izslēgšana var radīt sprieguma zudumu vai pārspriegumu, kā rezultātā iespējami iekārtas bojājumi.

## 3 Piederumi

Rezerves daļas, instrumentus un piederumus var iegādāties ar Hilti realizācijas kanālu starpniecību.

Apzīmējums	Apraksts
Filtra maisiņš	
Plakanais gofrētais filtrs	
Iesūkšanas šļūtene kopā ar grozāmo uzmavu, instrumenta uzmavu un konisko adapteru	∅ 36 mm ar garumu 5 m
Piederumu komplekts	1 līkums, 2 caurules pagarinājumi, 1 grīdas sprausla ar blīvējuma plāksnītēm un 1 suku komplekts
Šļūtenes uzmavas	
Koniskais adapters	

## 4 Tehniskie parametri

Rezervētas tiesības izdarīt tehniska rakstura izmaiņas!

Nominālais spriegums	110 V	110 V	120 V	220 V	230 V	230 V	240 V
Nominālā ieejas jauda	1100 W	950 W	1200 W	1200 W	2200 W	2400 W	1200 W

### Informācija par iekārtu un lietojumu

Aizsardzības klase	Aizsardzības klase I
Aizsardzības veids	IP X4 - aizsardzība pret ūdens šļakstīšanos
Tīkla frekvence	50 ... 60 Hz
Svars saskaņā ar EPTA procedūru 01/2003	31 kg
Izmēri (garums x platums x augstums)	680 mm X 520 mm X 1000 mm

Barošanas kabelis (garums)	10 m
Barošanas kabelis (tips)	H07RN-F 3 x 1,5 mm <sup>2</sup>
Maks. plūsmas apjoms (gaiss)	2X56 l/s
Maks. vakuums	0,235 bar (CH: 0,208 bar)
Tvertnes tilpums	72 l
Filtra maisiņa tilpums	29 l
Lietderīgais ūdens tilpums	56 l
Iesūkšanas šļūtenes diametrs (ar grozāmo uznavu iesūkšanas pusē un iekārtas uznavu iekārtas pusē)	Garums 5 m: 36 mm
Gaisa temperatūra	-20...+40 °C

### Informācija par troksni (mērījumi veikti saskaņā ar EN 60335-2-69):

Raksturīgā (A) trokšņa emisijas vērtība	74 dB (A)
Iespējamā trokšņa līmeņa mērījumu kļūda	2,5 dB (A)

## 5 Drošība

### 5.1 Galvenās drošības atzīmes

- Līdzās atsevišķajās nodaļās ietvertajiem drošības tehnikas norādījumiem obligāti jāņem vērā šādi papildu drošības noteikumi.
- Izlasiet visus norādījumus! Šo norādījumu neievērošanas rezultāts var būt elektrošoks, ugunsgrēks un / vai smagas traumas.
- Ja iekārta tiek lietota kopā ar elektroinstrumentiem, pirms darba uzsākšanas jāizlasa attiecīgā elektroinstrumenta lietošanas instrukcija un jārikojas saskaņā ar tās norādījumiem.

### 5.2 Prasības lietotājam

- Strādājiet ar iekārtu uzmanīgi, darba laikā saglabājiet paškontroli un rīkojieties saskaņā ar veselo saprātu. Nestrādājiet ar iekārtu, ja jūtaties noguruši vai atrodaties alkohola, narkotiku vai medikamentu izraisītā reibumā. Strādājot ar elektroiekārtu, pat viens neuzmanības mirklis var būt par cēloni nopietnam savainojumam.
- Izmantojiet individuālos darba aizsardzības līdzekļus un darba laikā vienmēr nēsājiet aizsargbrilles. Individuālo darba aizsardzības līdzekļu (putekļu aizsargmaskas, neslidošu apavu un aizsargķiveres vai ausu

aizsargu) lietošana atbilstoši elektroiekārtas tipam un veicamā darba raksturam ļauj izvairīties no savainojumiem.

- Ja elektroiekārtas konstrukcija ļauj pievienot putekļu nosūkšanas vai savākšanas ierīci, sekojiet, lai tā būtu pievienota un darbināta pareizi. Putekļu nosūcēja lietošana samazina putekļu kaitīgo ietekmi.
- Iekārta ir paredzēta profesionālām vajadzībām.
- Iekārtu drīkst lietot, apkalpot un uzturēt tikai sertificēts un atbilstoši apmācīts personāls. Personālam jābūt labi informētam par iespējamiem riskiem, kas var rasties darba laikā.

### 5.3 Pareiza darba vietas ierīkošana



- Rūpējieties par labu darba vietas apgaismojumu.
- Nodrošiniet darba vietā labu ventilāciju. Nepietiekama ventilācija darba vietā var novest pie putekļu izraisītiem veselības traucējumiem.
- Uzturiet darba vietu kārtībā un nepieļaujiet tādu priekšmetu atrašanos darba vietas tuvumā, kas var izraisīt traumas.

Nekārtība darba vietā var kļūt par cēloni nelaimes gadījumiem.

- d) **Elektroiekārtu, kas netiek darbināta, uzglabājiet bērniem nepieejamā vietā. Neļaujiet lietot iekārtu personām, kas nav iepazinušās ar tās funkcijām un izlasījušas šo lietošanas instrukciju.** Iekārtas var radīt paaugstinātu bīstamību, ja tās lieto persona vai personas ar ierobežotām fiziskajām, uztveres vai garīgajām spējām.
- e) **Lietojot iekārtu, neļaujiet nepiederošām personām un jo īpaši bērniem tuvojies darba vietai.** Citu personu klātbūtne var novērst uzmanību, un tā rezultātā jūs varat zaudēt kontroli pār iekārtu.
- f) **Nestrādājiet ar iekārtu sprādzienbīstamā vidē, kurā atrodas uzliesmojoši šķidrumi, gāzes vai putekļi.** Darba laikā iekārta nedaudz dzirksteļo, un tas var izraisīt viegli degošu putekļu vai tvaiku aizdegšanos.
- g) **Neļaujiet citām personām darboties ar elektrisko ierīci un pagarinātāju.**
- h) **Izvaieties no nedabiskām pozām.** Rūpējieties par stingru pozīciju un vienmēr saglabājiet līdzsvara stāvokli.
- i) **Valkājiet apavus ar neslīdošām pazolēm.**
- j) **Darba laikā vienmēr pievērsiet uzmanību tam, lai barošanas kabelis, pagarinātājs un nosūkšanas šļūtene atrastos iekārtas aizmugurē.** Tas mazinās aizķeršanās risku darba laikā.
- k) **Nelietojiet iekārtas pārvietošanai krānu.**
- l) **Pirms kontaktdakšas pievienošanas elektrotīklam jāpārbauda, vai iekārta ir izslēgta.**

#### 5.4 Vispārīgi drošības pasākumi

- a) **Izmantojiet pareizo iekārtu.** Nelietojiet iekārtu mērķiem, kam tā nav paredzēta. Lietojiet iekārtu tikai tad, kad tā ir neviensnājamā tehniskajā stāvoklī.
- b) **Nekad neatstājiet iekārtu bez uzraudzības.**
- c) **Nemiet vērā apkārtējās vides ietekmi.** Iekārtu nedrīkst lietot ugunsbīstamā un sprādzienbīstamā vidē.
- d) **Iekārta jāsgādā no sala.**
- e) **UZMANĪBU!** Kad iekārta netiek lietota, uzglabājiet to drošā vietā. Iekārtas, kas netiek lietotas, jāizslēdz un jānoliek sausā,

augstu novietotā vai noslēdzamā vietā, kur tām nevar piekļūt bērni.

- f) **UZMANĪBU!** Kad iekārta netiek lietota (darba pārtraukumos), kā arī pirms apkopes, remonta un filtra nomaiņas darbiem vienmēr atvienojiet iekārtas kontaktdakšu no elektrotīkla.
- g) **Pirms pārvietošanas iekārta jāizslēdz.**
- h) **Pārbaudiet, vai iekārta un tās piederumi nav bojāti.** Pirms turpināt lietošanu, rūpīgi jāpārbauda, vai drošības ierīces un viegli bojātās daļas funkcionē nevainojami un atbilstoši visiem nosacījumiem. Pārbaudiet, vai kustīgās iekārtas daļas darbojas nevainojami, neiestrēgst vai nav bojātas. Visām detaļām jābūt pareizi iestiprinātām un jāatbilst noteiktajiem tehniskajiem parametriem, lai būtu garantēta nevainojama iekārtas darbība. Ja lietošanas instrukcijā nav norādīts citādi, bojātu drošības ierīču un detaļu remonts vai nomaiņa jāuztic akreditētai specializētajai darbnīcai.
- i) **Pārbaudiet, vai filtra fiksācija ir nevainojama.** Pārbaudiet, vai filtrs nav bojāts.
- j) **Uzdodiet iekārtas remontu veikt tikai kvalificētam personālam, kas izmanto vienīgi oriģinālās rezerves daļas.** Tikai tā ir iespējams saglabāt iekārtas funkcionālo drošību.
- k) **Pirms apkopes, regulēšanas vai instrumenta nomaiņas atvienojiet elektroiekārtas kontaktdakšu no elektrotīkla.** Šādi Jūs novērsīsiet iekārtas nejaušas ieslēgšanās risku.
- l) **Lietojiet vienīgi tādas ierīces, papildpiederumus, darba instrumentus utt., kas atbilst šo norādījumu prasībām un konkrētajam iekārtas tipam.** Jāņem vērā arī konkrētie darba apstākļi un veicamās operācijas īpatnības. Iekārtu lietošana citiem mērķiem, nekā to ir paredzējusi ražotāja firma, ir bīstama un var izraisīt neparedzamas sekas.
- m) **Ūdens līmeņa indikācijas ierīce regulāri jāiztīra ar birstīti atbilstīgi instrukcijas norādījumiem un jāpārbauda, vai tai nav konstatējamas bojājumu pazīmes.**

## 5.5 Mehāniskis

- a) Jāievēro instrukcijā iekļautie norādījumi par apkopi un uzturēšanu.
- b) Rūpīgi veiciet iekārtas apkopi. Pārbaudiet, vai kustīgās daļas darbojas bez traucējumiem un neķeras, un vai kāda no daļām nav salauzta vai bojāta un tādējādi netraucē iekārtas nevainojamu darbību. Nodrošiniet, lai bojātās daļas tiktu savlaicīgi nomainītas vai remontētas autorizētā remontdarbnīcā. Daudzi nelaimes gadījumi notiek tāpēc, ka elektroiekārtām nav nodrošināta pareiza apkope.

## 5.6 Elektriskis



- a) Elektroiekārtas kontaktdakšai jābūt piemērotai elektrotīkla kontaktligzdai. Kontaktdakšas konstrukciju nedrīkst nekādā veidā mainīt. Kombinācijā ar iekārtām, kurām ir aizsargzemējums, nedrīkst lietot adapteru spraudņus. Neizmainītas konstrukcijas kontaktdakša, kas piemērota kontaktligzdai, ļauj samazināt elektriskā trieciena risku.
- b) Darba laikā nepieskarieties saņemtiem priekšmetiem, piemēram, caurulēm, radiatoriem, plītiem vai ledusskapjiem. Pieskaroties saņemtiem virsmām, pieaug risks saņemt elektrisko triecienu.
- c) Nelietojiet elektroiekārtu lietus laikā, neurtiet to mitrumā. Mitrumam iekļūstot iekārtā, pieaug risks saņemt elektrisko triecienu.
- d) Regulāri pārbaudiet iekārtas barošanas kabeli un nepieciešamības gadījumā uzdodiet Hilti servisam veikt tā nomaiņu. Regulāri pārbaudiet pagarinātājus un, ja tie ir bojāti, nomainiet tos.
- e) Pārbaudiet iekārtas un piederumu stāvokli. Neizmantojiet instrumentu un piederumus tad, ja tie ir bojāti, ja sistēma nav pilnīga vai ja ir problēmas apkalpes elementu ekspluatācijā.
- f) Ja darba laikā tiek bojāts enerģijas padeves vai pagarinātāja kabelis, neaiztieciot to. Atvienojiet iekārtu no elektrotīkla. Bo-

- jāti barošanas kabeli un pagarinātāji slēpj elektriskā trieciena risku.
- g) Bojātus slēdzus drīkst nomainīt tikai Hilti servisa darbinieki. Nelietojiet iekārtu, ja to nav iespējams kārtīgi ieslēgts un/vai izslēgt.
  - h) Iekārtas remontdarbus drīkst veikt tikai kvalificēts elektriķis (Hilti serviss), izmantojot oriģinālās Hilti rezerves daļas. Pretējā gadījumā tā lietotājs tiek pakļauts nelaimes gadījumu riskam.
  - i) **Nenesiet un nepiekariniet iekārtu aiz barošanas kabeļa. Neraujiet aiz kabeļa, ja vēlaties atvienot iekārtu no elektrotīkla kontaktligzdas. Sargājiet elektrokabeli no karstuma, eļļas, asām šķautnēm un iekārtas kustīgajām daļām. Bojāts vai sapīņķerējies elektrokabelis var būt par cēloni elektriskajam triecienam.**
  - j) Darbinot elektroiekārtu ārpus telpām, izmantojiet tās pievienošanai vienīgi tādus pagarinātājkabeļus, kas ir paredzēti lietošanai brīvā dabā. Lietojot elektrokabeli, kas ir piemērots darbam ārpus telpām, samazinās risks saņemt elektrisko triecienu.
  - k) **Sprieguma padeves pārtraukuma gadījumā iekārta jāizslēdz un jāatvieno no elektriskā tīkla.**
  - l) Izvairieties lietot pagarinātājus ar vairākām kontaktligzdām, kam pieslēgtas vairākas vienlaicīgi strādājošas ierīces.
  - m) **Nosūcēja augšdaļu nekādā gadījumā nedrīkst apsmidzināt ar ūdeni: tas apraud gan cilvēkus, gan iekārtu.**
  - n) Barošanas, pagarinātāju un iekārtas pievienošanas vadu savienojumiem jābūt aizsargātiem pret ūdens šļakatām.
  - o) **Lai atvienotu barošanas kabeli, tas jāsatver aiz kontaktdakšas korpusa (nevis jāvelk aiz vada).**
  - p) Lai pārvietotu nosūcēju uz citu vietu, nekad nevelciet to aiz barošanas kabeļa.
  - q) **Nekad nelietojiet instrumentu, ja tas ir netīrs vai mitrs. Uz iekārtas virsmas uzkrājušies putekļi, sevišķi, ja tie ir veidojušies no materiāliem ar elektrisko vadītspēju, vai mitrums nelabvēlīgos apstākļos var izraisīt elektrisko triecienu. Ja bieži tiek apstrādāti elektrību vadoši materiāli, ar tiem piesārņotie instrumenti**

regulāri jānodod pārbaudīšanai Hilti servisa darbiniekiem.

- r) Pārbaudiet, vai kabelis nav novietots peļķēs.

### 5.7 Nosūcamais materiāls



- a) Nedrīkst izmantot iekārtu veselībai kaitīgu, degošu un/ vai sprādzienbīstamu putekļu (magnija-alumīnija u.c.) nosūkšanai.
- b) Iekārta ir paredzēta sausu, nedegošu putekļu nosūkšanai / savākšanai.
- c) Ar iekārtu nedrīkst nosūknēt degošus, sprādzienbīstamus un agresīvus šķidrumus (dzesēšanas līdzekļus un smērvielas, benzīnu, šķīdinātājus, skābes (pH<5), sārmus (pH>12,5) u.c.)
- d) Ja no iekārtas izplūst putas vai šķidrums, tā nekavējoties jāizslēdz.
- e) Nepieļaujiet saskari ar bāziskiem vai skābiem šķidrumiem. Ja tas tomēr nejausi ir noticis, noskalojiet ar ūdeni. Ja šķidrums iekļūst acīs, tās nekavējoties jāizskalo ar lielu ūdens daudzumu un pēc tam jāgriežas pie ārsta.

- f) Ja nosūcamais materiāls ir karsts, jāvalkā darba cimdi.
- g) Nedrīkst iesūkt iekārtā priekšmetus, kas var sabojāt netīrumu maisiņu (piemēram, materiālu ar asām šķautnēm vai smailēm)

### 5.8 Termisks

Iekārtā nedrīkst iesūkt karstus materiālus (degošas cigaretes, karstus pelnus u.c.).

### 5.9 Individuālais aizsargaprīkojums



- a) Lietotājam un tuvumā esošajām personām iekārtas lietošanas laikā jāizmanto piemērotas aizsargbrilles, aizsargķivere, dzirdes aizsarglīdzekļi, aizsargcimdi un droši darba apavi.
- b) Ja urbšanas darbu laikā veidojas minerālu materiālu duļķes, jāvalkā atbilstošs aizsargtērps un jāizvairās no duļķu saskaršanās ar ādu (pH>9 - kodīgas).

## 6 Lietošanas uzsākšana



### UZMANĪBU

Tīkla spriegumam jāatbilst uz iekārtas datu plāksnītes norādītajiem parametriem. Iekārta nedrīkst būt pieslēgta elektrotīklam.

### BRIESMAS

Pievienojiet iekārtu tikai kārtīgi saņemtam sprieguma avotam.

### UZMANĪBU

Ar riteņu bremžu palīdzību vienmēr kārtīgi nofiksējiet nosūcēju.

### UZMANĪBU

Nosūcēja galvas montāžas laikā uzmanieties no iespīšanas un barošanas kabeļa bojājumiem.

### 6.1 Kabeļa pagarinātāju un ģenerators vai transformatora izmantošana

Skat. nodaļu "Apraksts / pagarinātājkabeļu lietošana".

### 6.2 Eksploatācijas uzsākšana

1. Atveriet abas aizslēga skavas.
2. Noceliet nosūcēja galvu no netīrumu tvertnes.

- Izņemiet piederumus no netīrumu maisiņa un iepakojuma.  
**NORĀDĪJUMS** Ja paredzēts nosūknēt sausos putekļus, saskaņā ar instrukciju ielieciet filtra maisiņu tvertnē.
- Uzlieciet nosūcēja galvu atpakaļ uz netīrumu tvertnes.
- Aizveriet abas aizslēga skavas.
- Pārliecinieties, vai nosūcēja galva ir pareizi uzmontēta un nofiksēta.
- Pievienojiet iekārtai nosūkšanas šļūteni.

### 6.2.1 Sausiem putekļiem paredzētā filtra maisiņa ielikšana 2

- Atveriet abas aizslēga skavas.
- Noceliet nosūcēja galvu no netīrumu tvertnes.
- Ielieciet netīrumu tvertnē jauno filtra maisiņu.
- Spēcīgi uzspiediet filtra maisiņa uznavu uz iepļūdes savienojuma.

- Uzlieciet nosūcēja galvu atpakaļ uz netīrumu tvertnes.
- Aizveriet abas aizslēga skavas.
- Pārliecinieties, vai nosūcēja galva ir pareizi uzmontēta un nofiksēta.
- Pievienojiet iekārtai nosūkšanas šļūteni.

### 6.3 Transportēšana

#### BRIESMAS

**Iekārtu drīkst pārvietot tikai tad, kad tā ir pilnībā apstādīnāta.**



Kad iekārta ir pilna, to nedrīkst pārvietot horizontāli.

Pirms pārvietošanas uz citu vietu iekārta jāiztukšo.

Pēc ūdens nosūkšanas iekārtu nedrīkst savērt vai pārvietot horizontālā stāvoklī.

## 7 Lietošana

### UZMANĪBU

**Ar riteņu bremžu palīdzību vienmēr kārtīgi nofiksējiet nosūcēju.**

### BRĪDINĀJUMS

**Avārijas gadījumā (piemēram, ja ir pārplisīsis filtrs) iekārta jāizslēdz, jāatvieno no elektrotīkla un pirms turpmākās lietošanas jānodod kvalificētam speciālistam pārbaudes veikšanai.**

#### 7.1 Ieslēgšana

- Pievienojiet kontaktdakšu elektrotīklam.
- Nodrošiniet, lai nosūcējs būtu novietots stabili, un aktivējiet riteņu bremzes.
- Nospiediet ieslēgšanas / izslēgšanas slēdzi.

#### 7.2 Filtra tīrīšana 3

Iekārta ir aprīkota ar filtra tīrīšanas funkciju, kas palīdz attīrīt plakano gofrēto filtru no putekļu nogulsniem.

- Pievienojiet kontaktdakšu elektrotīklam.
- Pārliecinieties, vai filtra tīrīšana ir aktivēta (aizbīdnis atrodas apakšējā pozīcijā).

- Nospiediet ieslēgšanas / izslēgšanas slēdzi.

- Uz apmēram 5-10 sekundēm aizsedziet šļūteni vai šļūtenes uzgali ar roku.

Plakanais gofrētais filtrs tiek automātiski attīrīts ar spēcīgas gaisa plūsmas palīdzību (dzirdama pulsējoša skaņa).

#### 7.3 Filtra tīrīšanas dezaktivēšana

Pirms veikt nosūkšanu ar šuvju sprauslu vai gadījumos, kad tiek nosūknēts galvenokārt ūdens, pārliecinieties, ka filtra tīrīšana ir dezaktivēta (aizbīdnis atrodas augšējā pozīcijā).

#### 7.4 Sausu putekļu nosūkšanas

#### NORĀDĪJUMS

Pirms sausu putekļu, sevišķi minerālu materiālu, nosūkšanas vienmēr jāpievērš uzmanība tam, lai filtra maisiņš/ utilizācijas maisiņš (Hilti piederumi) būtu ievietots tvertnē. Tas ļauj utilizēt savākto materiālu vienkāršā un tīrā veidā.

## UZMANĪBU

Nosūknētā materiāla utilizācija jāveic sašķaņā ar likumdošanas normām.

## NORĀDĪJUMS

Sausu putekļu nosūkšanai vienmēr lietojiet plakano gofrēto filtru.

Jāpievērš uzmanība tam, lai pirms sausu putekļu nosūkšanas plakana gofrētais filtrs vēl nebūtu mitrs pēc pēdējās šķidruma savākšanas. Ja plakana gofrētais filtrs ir mitrs, tas ar sausiem putekļiem ļoti ātri aizsērē. Šī iemesla dēļ plakana gofrētais filtrs pirms sausu materiālu nosūkšanas ir jāizmazgā un jāizžāvē vai jānomaina pret sausu plakano gofrēto filtru.

1. Noņemiet šļūteni ar uzmavu no instrumenta / nosūkšanas sprauslas.
2. Veiciet pilnu tīrīšanu.

### 7.4.1 Filtra maisiņa nomaiņa sausu putekļu nosūkšanai 4

## UZMANĪBU

Nosūknētā materiāla utilizācija jāveic sašķaņā ar likumdošanas normām.

1. Uzmanīgi atdaliel filtra maisiņa uzmavu no stiprinājuma.
2. Aizveriet filtra maisiņa uzmavu ar aizbīdni.
3. Izslaukiet netīrumu tvertni ar drāniņu vai izskalojiet ar ūdens šļūtenes palīdzību.
4. Ielieciet netīrumu tvertnē jaunu filtra maisiņu.
5. Spēcīgi uzspiediet filtra maisiņa uzmavu uz iepļūdes savienojuma.

### 7.5 Šķidrumu uzsūkšana

## NORĀDĪJUMS

Šķidrumu uzsūkšanai vienmēr izmantojiet plakano gofrēto filtru (skat. norādījumus par apkopi).

### 7.5.1 Pirms šķidrumu nosūkšanas 5

1. Izņemiet no netīrumu tvertnes filtra maisiņu / utilizācijas maisiņu.
2. Pārbaudiet, vai elektrodi ir tīri un uzpildes līmeņa kontroles pludiņš kustas netraucēti, un vajadzības gadījumā veiciet tīrīšanu ar suku.
3. Dezaktivējiet automātisko filtra tīrīšanu.

### 7.5.2 Šķidrumu nosūkšanas laikā

Ja iespējams, lietojiet šķidrumu nosūkšanai atsevišķu plakano gofrēto filtru.

Kad sasniegts maksimālais šķidruma uzpildes līmenis, iekārta izslēdzas automātiski.

## BRĪDINĀJUMS

Ja veidojas putas, nekavējoties jāpārtrauc darbs un jāiztukšo tvertne.

### 7.5.3 Pēc šķidrumu nosūkšanas

1. Iztukšojiet tvertni un izmazgājiet to ar ūdens šļūtenes palīdzību, notīriet elektrodus ar birstīti un pēc nožūšanas noslaukiet pludiņu un plakano, gofrēto filtru, pārvelkot pār to ar roku.
2. Novietojiet nosūcēja augšdaļu un tvertni atsevišķi, lai plakana gofrētais filtrs un tvertne varētu izžūt.

### 7.6 Pēc darba pabeigšanas

1. Izslēdziet iekārta.
2. Jāatvieno iekārta no elektrotīkla.
3. Saritiniet pieslēguma kabeli un pakariniet to uz kabeļa āķa.
4. Iztukšojiet tvertni un izslaukiet iekārta ar samitrinātu drāniņu.
5. Saritiniet šļūteni.
6. Novietojiet iekārta sausā telpā, kur tai nevar piekļūt nepiederošas personas.

### 7.7 Netīrumu tvertnes iztukšošana

#### 7.7.1 Sausu putekļu izbēšana

## BRIESMAS

Pārbaudiet, vai cauri maisiņam nav izdūries nekādi priekšmeti, ar kuriem Jūs varētu savainoties.

## NORĀDĪJUMS

Pirms izbērt no netīrumu tvertnes sausus putekļus, ieteicams veikt pilnu filtra tīrīšanu. Tas ievērojami pagarinās filtra kalpošanas ilgumu.

#### 7.7.1.1 Pirms netīrumu tvertnes iztukšošanas jāveic šādas darbības:

1. Aktivējiet riteņu bremzes.
2. Atvienojiet iekārta no elektrotīkla.
3. Atveriet abas aizslēga skavas.

4. Noceliet no netīrumu tvertnes nosūcēja galvu un novietojiet to uz gludas pamatnes.

#### 7.7.1.2 Pēc netīrumu tvertnes iztukšošanas jāveic šādas darbības:

##### UZMANĪBU

Nosūcēja galvas montāžas laikā uzmanieties no iespēšanas un barošanas kabeļa bojājumiem.

1. Jāuzliek nosūcēja galva uz netīrumu tvertnes un jāaizver abas aizslēga skavas.
2. Jānostiprina šļūtene pie ietilpdes savienojuma.

#### 7.7.2 Šķidrumu izliešana

##### UZMANĪBU

Nosūkņētā materiāla utilizācija jāveic saskaņā ar likumdošanas normām.



#### 7.7.2.1 Šķidrumu izliešana

##### UZMANĪBU

Nekāpiet ar kājām uz statīva apakšējās daļas. Pēkšņa netīrumu tvertnes sasvēršanās var izraisīt traumas.

## UZMANĪBU

Lai izvairītos no iespēšanas, statīvu nedrīkst satvert aiz piederumu stiprinājuma vietas.

1. Nodrošiniet, lai nosūcējs būtu novietots stabili, un aktivējiet riteņu bremzes.
2. Atvienojiet nosūkšanas šļūteni no ietilpdes savienojuma.
3. Izņemiet no piederumu stiprinājuma instrumentus.
4. **UZMANĪBU Nesatveriet iekārtas statīvu aiz vietām, pret kurām var atsisties netīrumu tvertne.**  
Lai iztukšotu tvertni, satveriet tvertnes rokturi un izlejiet netīrumu tvertnes saturu.
5. Notīriet netīrumu tvertnes malu, ietilpdes savienojumu un šļūtenes uznavu ar drāniņu.

#### 7.7.2.2 Šķidrumu noliešana

Netīrais ūdens atbilstošā vietā jāizlej ar izplūdes caurules palīdzību.

## 8 Apkope un uzturēšana

### 8.1 Plakanā gofrētā filtra tīrīšana (pilna tīrīšana)

#### NORĀDĪJUMS

Lai iztīrītu plakano gofrēto filtru, to nedrīkst sist pret cietiem priekšmetiem vai apstrādāt ar cietiem vai asiem instrumentiem. Tas saīsina plakanā gofrētā filtra kalpošanas ilgumu.

#### NORĀDĪJUMS

Plakanā gofrētā filtra tīrīšanai nedrīkst izmantot augstspiediena gaisa strūklu. Tas var izraisīt filtra materiāla plaisāšanu.

#### NORĀDĪJUMS

Plakanais gofrētais filtrs ir nodilumam pakļauta daļa. Tas jānomaina vismaz reizi pusgadā, bet intensīvas lietošanas gadījumā - biežāk.

Iekārta ir aprīkota ar filtra tīrīšanas funkciju, kas palīdz attīrīt plakano gofrēto filtru no putekļu nogulsniem.

1. Pievienojiet kontaktdakšu elektrotīklam.
2. Pārlicinieties, vai filtra tīrīšana ir aktivēta (aizbīdnis atrodas apakšējā pozīcijā).
3. Nospiediet ieslēgšanas / izslēgšanas slēdzi.
4. Uz apmēram 5-10 sekundēm aizsedziet šļūteni vai šļūtenes uzgali ar roku.



5. Plakanais gofrētais filtrs tiek automātiski attīrīts ar spēcīgas gaisa plūsmas palīdzību (dzirdama pulsējoša skaņa).

**NORĀDĪJUMS** Papildus var veikt plakanā gofrētā tīrīšanu ar ūdeni (bet ne augstspiediena ūdens strūklu) un drāniņu.

Ja tīrīšana netiek veikta pietiekami rūpīga, minerālo materiālu putekļi var iekerties filtra materiālā un nelabvēlīgi ietekmēt nosūkšanas efektivitāti. Tas saīsina plakanā gofrētā filtra kalpošanas ilgumu.

## 8.2 Plakanā gofrētā filtra vai gaisa izplūdes filtra nomaīņa

### UZMANĪBU

**Nekādā gadījumā neveiciet nosūkšanu bez plakanā gofrētā filtra.**

#### 8.2.1 Plakanā gofrētā filtra demontāža **7**

1. Atvienojiet iekārtu no elektrotīkla.
2. Atveriet filtra pārsegu.
3. Uzmanīgi izņemiet plakano gofrēto filtru no stiprinājuma.

#### 8.2.2 Plakanā gofrētā filtra montāža

1. Notīriet filtra blīvējumu ar drāniņu.
2. Ielieciet jaunu plakano gofrēto filtru.
3. Aizveriet filtra pārsegu.

## 8.3 Iekārtas atvēršana pārbaudes vajadzībām

1. Jāaktivē riteņu bremzes.
2. Jāatvieno iekārta no elektrotīkla.
3. Jāatver abas aizslēga skavas.
4. Jānoceļ no netīrumu tvertnes nosūcēja galva un jānovieto tā uz gludas pamatnes.

## 8.4 Antistatiskās skavas pārbaude **8**

Pārbaudiet, vai antistatiskā skava nav bojāta, un vajadzības gadījumā pieprasiet Hilti servisam veikt tās nomaīņu.

## 8.5 Uzpildes līmeņa kontroles pārbaude

### UZMANĪBU

Pārbaudiet, vai izslēgšanās kontakti nav netīri, un vajadzības gadījumā notīriet tos ar birstīti.

Pārbaudiet, vai pludiņa slēdzis kustas brīvi.

## 8.6 Iekārtas aizvēršana

### UZMANĪBU

**Nosūcēja galvas montāžas laikā uzmanieties no iespīšanas un barošanas kabeļa bojājumiem.**

1. Pārbaudiet, vai nav netīra nosūcēja galva, un vajadzības gadījumā notīriet to ar drāniņu.
2. Uzlieciet nosūcēja galvu uz netīrumu tvertnes.
3. Aizveriet abas aizslēga skavas.
4. Pievienojiet kontaktdakšu elektrotīklam.

## 8.7 Iekārtas apkope

### UZMANĪBU

**Atvienojiet iekārtu no elektrotīkla.**

Nekad nedarbiniet iekārtu, ja ir nosprostotas tās ventilācijas atveres! Uzmanīgi iztīriet ventilācijas atveres ar sausu birstīti. Regulāri notīriet iekārtas ārējās virsmas ar nedaudz drāniņu. Iekārtas tīrīšanai nelietojiet smidzinātājus, augstspiediena tīrītājus, tvaika tīrīšanas iekārtas vai ūdens strūklu! Tas var negatīvi ietekmēt elektrodrošību. Roktura daļas vienmēr turiet tīras no eļļas un smērvielām. Nedrīkst izmantot silikonu saturošus kopšanas līdzekļus.

Iekārtas apkope un tīrīšana jāveic tā, lai netiktu apdraudēts apkopes personāls un citas personas. Jālieto piespiedu ventilācijas sistēma ar gaisa filtrēšanu. Valkājiet aizsargapģērbu. Apkopes zona jāiztīra tā, lai vidē nepaliktu nekādas kaitīgas vai bīstamas vielas.

Pirms iekārtas aizvākšanas no zonas, kas ir piesārņota ar bīstamām vielām, tā no ārpuses jānosūc ar putekļsūcēju, jānoslauka vai hermētiski jāiepako. Tas jāveic tā, lai bīstamo putekļu nogulsnes netiktu izkliedētas pa apkārtni.

Veicot apkopes un remonta darbus, visas daļas, ko nav iespējams kārtīgi notīrīt, hermētiski jāiepako un jāutilizē saskaņā ar spēkā esošo normatīvu prasībām.

Vismaz reizi gadā Hilti servisa darbiniekiem vai citam kvalificētam speciālistam jāveic putekļu caurlaidības tehniskā kontrole, kuras ietvaros tiek pārbaudīts, piemēram, filtra stāvoklis, iekārtas hermētiskums un kontrolierīču funkcijas.

## 8.8 Remonts

### BRĪDINĀJUMS

Elektrisko daļu remontu drīkst veikt tikai kvalificēti elektrotehnikas speciālisti.

Regulāri pārlicinieties, vai visas iekārtas ārējās daļas ir nebojātas un visi elementi ir nevainojamā tehniskā stāvoklī. Nedarbiniet iekārtu, ja ir bojātas tās daļas vai vadības elementi ne-

funkcionē nevainojami. Uzdodiet veikt iekārtas remontu Hilti servisa darbiniekiem.

### 8.9 Pārbaude pēc apkopes un uzturēšanas darbiem

Pēc apkopes un remonta darbiem jāpārbauda, vai nosūcējs ir samontēts pareizi un funkcionē nevainojami.

Veiciet funkciju testēšanu.

## 9 Traucējumu diagnostika

Problēma	Iespējamais iemesls	Risinājums
Nosūkšanas jauda nav/samazinās.	Filtra maisiņš/ utilizācijas maisiņš ir pilns.	Jānomaina filtra maisiņš/ utilizācijas maisiņš. Skat. 7.2. nodaļu 7.4.1 Filtra maisiņa nomaiņa sausu putekļu nosūkšanai <b>4</b>
	Nav ielikts plakanais gofrētais filtrs.	Jāieliek plakanais gofrētais filtrs.
	Plakanais gofrētais filtrs ir ļoti netīrs.	Nepieciešama pilna tīrīšana vai eventuāla plakanā gofrētā filtra nomaiņa. Skat. 7.2. nodaļu 8.1 Plakanā gofrētā filtra tīrīšana (pilna tīrīšana) Skat. 7.2. nodaļu 8.2 Plakanā gofrētā filtra vai gaisa izplūdes filtra nomaiņa
	Aizsērējusi nosūcēja šļūtene vai elektroiekārtas putekļu pārsegs.	Jāiztīra šļūtene un putekļu pārsegs.
	Netīra / bojāta blīve / tvertnes apmale starp nosūcēja augšdaļu un netīrumu tvertni.	Blīvējums jānotīra ar drāniņu / jānomaina.
	Bojāta šļūtene.	Jānomaina šļūtene.
	Bojāta filtra vāciņa blīve.	Jāuzdod veikt iekārtas remontu Hilti servisa darbiniekiem.
No iekārtas tiek izpūsti putekļi.	Nav pareizi iemontēts plakanais gofrētais filtrs.	Plakanais gofrētais filtrs jāiemontē no jauna.
	Bojāts plakanais gofrētais.	Jāiemontē jauns plakanais gofrētais filtrs.
	Bojāta filtra blīve.	Jāiemontē jauns plakanais gofrētais filtrs.

Problēma	Iespējamais iemesls	Risinājums
No iekārtas tiek izpūsti putekļi.	Nav pareizi piemontēta nosūcēja galva.	Nosūcēja galva jāpiemontē pareizi. Skat. 7.2. nodaļu 6.2 Eksploataācijas uzsākšana
Iekārta ieslēdzas pati no sevis vai lietotājs tiek pakļauts statiskās elektrības izlādei.	Nav nodrošināta elektrostatiskā izlāde; iekārta ir pievienota nesazemētai kontaktligzdai. Bojāta antistatiskā skava.	Iekārta jāpievieno sazemētai kontaktligzdai; jālieto antistatiska šļūtene. Jāuzdod veikt antistatiskās skavas nomaiņu Hilti servisam. Iekārta jāpievieno sazemētai kontaktligzdai.
Pēc tvertnes iztukšošanas iekārta neiedarbojas.	Netīrumi.	Iekārta jāizslēdz, 5 sekundes jāpagaida un pēc tam jāieslēdz no jauna. Jāveic pludiņa, elektrodu un elektrodu starptelpas tīrīšana. Jāpārbauda un jānodrošina brīva kustība.
Nedarbojas motors.	Aktivēts tīkla kontaktligzdas drošinātājs. Tvertne ir pilna.	Jāieslēdz drošinātāji. Ja tie tiek aktivēti atkārtoti, jāmeklē bojājumstrāves cēlonis. Jāizslēdz iekārta. Jāiztukšo tvertne. Skat. 7.2. nodaļu 7.7.1 Sausu putekļu izbēršana
Sprieguma svārstības	Pārāk liela barošanas sprieguma pretestība.	Jālieto piemērots pagarinātāj kabelis (skat. nodaļu "Apraksts").

## 10 Nokalpojušo instrumentu utilizācija



lv

Hilti iekārtas ir izgatavotas galvenokārt no otrreiz pārstrādājamiem materiāliem. Priekšnosacījums otrreizējai pārstrādei ir atbilstoša materiālu šķirošana. Daudzās valstīs Hilti ir izveidojis sistēmu, kas ietver veco ierīču pieņemšanu otrreizējai pārstrādei. Jautājiet Hilti klientu apkalpošanas servisā vai savam pārdevējam – konsultantam.



Tikai ES valstīm

Neizmetiet elektroiekārtas sadzīves atkritumos!

Saskaņā ar Eiropas Direktīvu par nokalpojušām elektroiekārtām un elektroniskām ierīcēm un tās īstenošanai paredzētajām nacionālajām normām nolietotās elektroiekārtas jāsavāc atsevišķi un jānodod utilizācijai saskaņā ar vides aizsardzības prasībām.

## Urbšanas duļķu utilizācija

No vides aizsardzības viedokļa nav ieteicama urbšanas duļķu novadīšana ūdenskrātuvēs vai kanalizācijā bez atbilstošas priekšapstrādes. Jāsazinās ar vietējām kompetentajām iestādēm, lai noskaidrotu normatīvu prasības. Mēs iesakām veikt šādu priekšapstrādi:

1. Jāsavāc urbšanas duļķes (piemēram, ar šķidruma nosūcēja palīdzību)
2. Jāļauj urbšanas duļķēm nogulsnēties un nogulsnes jāutilizē būvgružu izgāztuvē. (Separācijas procesu var paātrināt koagulantī)
3. Pirms atlikušā ūdens (sārmais, pH vērtība > 7) novadīšanas kanalizācijā tas jāneitralizē, pievienojot skābu neitralizācijas līdzekli vai atšķaidot ar lielu ūdens daudzumu.

## 11 Iekārtas ražotāja garantija

Hilti garantē, ka piegādātajai iekārtai nepiemīt ar materiālu un izgatavošanas procesu saistīti defekti. Šī garantija ir spēkā ar nosacījumu, ka iekārta tiek pareizi lietota, kopta un tīrīta saskaņā ar Hilti lietošanas instrukcijas noteikumiem un ka tiek ievērota tehniskā vienošanās, respektīvi, kombinācijā ar iekārtu lietoti tikai oriģinālie Hilti patēriņa materiāli, piederumi un rezerves daļas.

Šī garantija ietver bojāto daļu bezmaksas remontu vai nomaiņu visā iekārtas kalpošanas laikā. Uz daļām, kas ir pakļautas dabīgam nodilumam, šī garantija neattiecas.

**Tālākas pretenzijas netiek pieņemtas, ja vien tas nav pretrunā ar saistošiem nacionāliem normatīviem. Sevišķi Hilti**

**neuzņemas nekādu atbildību par tiešiem vai netiešiem bojājumiem vai to sekām, zaudējumiem vai izmaksām, kas rodas saistībā ar iekārtas izmantošanu noteiktiem mērķiem vai šādas izmantošanas neiespējamību. Neatrunātas garantijas par iekārtas izmantošanu vai piemērotību noteiktiem mērķiem tiek izslēgtas.**

Lai veiktu remontu vai daļu nomaiņu, iekārta vai bojātās daļas uzreiz pēc defekta konstatēšanas nekavējoties jānosūta Hilti tirdzniecības organizācijai.

Šī garantija aptver pilnīgi visas garantijas saistības, ko uzņemas Hilti, un aizstāj jebkādu agrākos vai paralēlos paskaidrojumus un mutiskas vai rakstiskas vienošanās saistībā ar garantiju.

## 12 EK atbilstības deklarācija (oriģināls)

Apzīmējums:	Slapjo un sauso materiālu nosūcējs
Tips:	VC 60-U
Paaudze:	01
Konstruēšanas gads:	2007

Mēs uz savu atbildību deklarējam, ka šis produkts atbilst šādām direktīvām un normām: 2006/42/EK, 2004/108/EK, 2011/65/ES, EN 60335-1, EN 60335-2-69, EN ISO 12100.

**Hilti Corporation, Feldkircherstrasse 100,  
FL-9494 Schaan**



**Paolo Luccini**  
Head of BA Quality and Process  
Management  
Business Area Electric Tools &  
Accessories  
01/2012



**Johannes Wilfried Huber**  
Senior Vice President  
Business Unit Diamond

01/2012

### **Tehniskā dokumentācija:**

Hilti Entwicklungsgesellschaft mbH  
Zulassung Elektrowerkzeuge  
Hiltistrasse 6  
86916 Kaufering  
Deutschland

# ORIGINALI NAUDOJIMO INSTRUKCIJA

## VC 60-U Sausų ir drėgnų atliekų siurblys

**Prieš pradėdant naudotis prietaisu pirmą kartą, labai svarbu perskaityti jo eksploatacijos instrukciją.**

**Šią naudojimo instrukciją visuomet laikykite šalia prietaiso.**

**Perduodami prietaisą kitiems asmenims, būtina pridėti ir šią instrukciją.**

Turinys	Puslapis
1 Bendrojo pobūdžio informacija	363
2 Aprašymas	364
3 Priedai	366
4 Techniniai duomenys	366
5 Saugos nurodymai	367
6 Prieš pradėdant naudotis	370
7 Darbas	371
8 Techninė priežiūra ir remontas	373
9 Gedimų aptikimas	375
10 Utilizacija	376
11 Prietaisų gamintojo teikiama garantija	377
12 EB atitikties deklaracija (originali)	377

**1** Šiais numeriais žymimos nuorodos į atitinkamas iliustracijas. Iliustracijos pateiktos viršelio atlenkiamuose lapuose. Studijuodami instrukciją, žiūrėkite iliustracijas.

Šios naudojimo instrukcijos tekste vartojamas terminas „prietaisas“ visada reiškia sausų ir drėgnų atliekų siurblių VC 60-U.

**Prietaiso konstrukciniai, valdymo ir indikacijos elementai 1**

- 1 Rankena
- 2 Reikmenų laikiklis
- 3 Įjungimo/išjungimo mygtukas
- 4 Užrakto apkaba
- 5 Šiukšlių konteineris
- 6 Konteinerio rankena, skirta jam ištuštinti
- 7 Įleidimo jungtis
- 8 Įleidimo jungties užraktas
- 9 Grindų tūtos laikiklis
- 10 Kabelio kablys
- 11 Siurblio galvutė
- 12 Vairavimo ritinėliai su rato stabdžiu
- 13 Vežimėlis
- 14 Filto valymo įtaisas (sklendė)
- 15 Filto dangtis
- 16 Išleidimo žarna

## 1 Bendrojo pobūdžio informacija

### 1.1 Įspėjamieji žodžiai ir jų reikšmė

#### -PAVOJINGA-

Šis įspėjimas vartojamas norint atkreipti dėmesį į pavojingą situaciją, kai galite susižaloti ar net žūti.

#### ISPĖJIMAS

Šis žodis vartojamas, siekiant įspėti, kad nesilaikant instrukcijos reikalavimų kyla rimto sužeidimo ar mirties pavojus.

#### ATSARGIAI

Šis žodis vartojamas norint atkreipti dėmesį į pavojingą situaciją, kuri gali tapti lengvo žmogaus sužalojimo, prietaiso gedimo ar kito turto pažeidimo priežastimi.

#### NURODYMAS

Nurodymai dėl naudojimo ir kita naudinga informacija.

It

## 1.2 Piktogramų ir kitų nurodymų paaiškinimai

### Draudimai



Kranu transportuoti draudžiama

### Įspėjamieji ženklai



Bendro pobūdžio įspėjimas



Įspėjimas: esdinančios medžiagos



Įspėjimas: pavojinga elektros įtampa



Įspėjimas: sprogiosios medžiagos

### Įpareigojantys ženklai



Dėvėti apsauginius drabužius



Užsidėkite apsauginius akinius



Užsimaukite apsaugines pirštines



Užsidėkite apsauginį šalmą



Naudokite klausos apsaugos priemones



Naudokite apsauginę avalynę

### Simboliai



Prieš naudodami perskaitykite instrukciją



Atliekas gražinti antriniams perdirbimui

### Identifikacinių duomenų vieta ant prietaiso

Prietaiso tipas ir serijos numeris yra nurodyti gaminio firminėje duomenų lentelėje. Įrašykite šiuos duomenis į savo naudojimo instrukciją ir visada juos nurodykite kreipdamiesi į mūsų atstovybę ar techninį centrą.

Tipas: \_\_\_\_\_

Karta: 01 \_\_\_\_\_

Serijos Nr.: \_\_\_\_\_

## 2 Aprašymas

### 2.1 Naudojimas pagal paskirtį

VC 60-U yra universalus pramoninis dulkių siurblys, efektyviai išvalantis sausas dulkes. Jį galima naudoti ir sausoms, ir drėgnoms medžiagoms susiurbti.

Prietaisas yra skirtas drėgno mineralinių medžiagų gręžimo šlamui susiurbti, dirbant „Hilti“ deimantinėmis gręžimo karūnomis ir deimantiniais pjūklais, ir dideliame sausų mineralinių medžiagų dulkių kiekiui susiurbti, dirbant „Hilti“ deimantiniais kampiniais šlifuoekliais, abrazyvinio pjaustymo mašinomis, perforatoriais ir sauso gręžimo karūnomis.

Be to, šį prietaisą galima naudoti ir skystoms medžiagoms susiurbti.

Prietaisas tinka sausoms nedegioms dulkėms ir skysčiams susiurbti / nusiurbti.

Prietaisą draudžiama naudoti sprogioms medžiagoms, karštoms ar degančioms, degioms ir agresyvioms dulkėms (pavyzdžiui, magnio-aliuminio dulkėms ir t. t.) bei skysčiams (pavyzdžiui, benzinui, tirpikliams, rūgštims, aušinimo skysčiams, tepimo medžiagoms ir t. t.) susiurbti.

Prietaisą draudžiama eksploatuoti gulsčioje padėtyje.

Prietaisas su įranga ir susiurbtomis medžiagomis neturi sverti daugiau nei 100 kg.

Nenaudokite prietaiso vietoje kopėčių.

Nenaudokite prietaiso stacionariame ilgalaikio veikimo režime, automatinuose ar pusiau automatinuose įrenginiuose.

**ISPĖJIMAS-** Prietaisą eksploatuojantis personalas prieš darbą turi būti informuojamas apie naudojimąsi prietaisu, medžiagų keliamą grėsmę ir saugų susiurbtų medžiagų utilizavimą.

Draudžiama prietaisą naudoti po vandeniu.

**ISPĖJIMAS-** Prietaisu draudžiama siurbti pavojingas sveikatai medžiagas, kurios, pavyzdžiui, turi būti siurbiamos M arba H serijų siurbliais, alyvą ir skysčius, kurių temperatūra viršija 60 °C.

Šiuo prietaisu draudžiama nusiurbti žmones ir gyvūnus.

Kad išvengtumėte elektrostatinių efektų, naudokite antistatinę siurbimo žarną.

Šis prietaisas tinka profesionaliam naudojimui, pavyzdžiui, viešbučiuose, mokyklose, ligoninėse, fabrikuose, parduotuvėse, biuruose ir nuomos versle.

Darbo aplinka gali būti statybų aikštelės, dirbtuvės, renovuojami, rekonstruojami ir naujai statomi pastatai.

Prietaisą keisti ar modifikuoti draudžiama.

Laikykitės naudojimo instrukcijoje pateiktų nurodymų dėl darbo su prietaisu, jo priežiūros ir remonto.

Norėdami išvengti pavojaus susižaloti, naudokite tik originalius „Hilti“ reikmenis ir įrankius.

Šis prietaisas ir pagalbinės jo priemonės gali būti pavojingi, jeigu jais netinkamai naudosis neapmokyti darbuotojai arba jie bus naudojami ne pagal paskirtį.

## 2.2 Standartiniu atveju tiekiamame komplekte yra:

- 1 Prietaisas su plokščiuoju klostiniu filtru ir vežimėliu
- 1 Siurbimo žarna su sukamąja mova, įrankio mova ir kūginiu adapteriu
- 1 Antgalis plyšiams valyti
- 1 Filtro maišelis
- 1 Reikmenų komplektas
- 1 Naudojimo instrukcija

## 2.3 Ilginimo kabelio naudojimas

Naudokite tik konkrečiai taikymo sričiai aprobuotą, pakankamo laidų skerspjūvio ploto ilginimo kabelį. Priešingu atveju gali sumažėti prietaiso galia ar perkaisti kabelis. Reguliariai tikrinkite, ar ilginimo kabelis nėra pažeistas. Pažeistą ilginimo kabelį pakeiskite nauju.

**Prietaisui VC 60-U rekomenduojami mažiausi kabelio skerspjūviai ir didžiausi kabelio ilgiai:**

Laido skerspjūvio plotas	1,5 mm <sup>2</sup>	2,5 mm <sup>2</sup>
Elektros tinklo įtampa 110–120 V	30 m	50 m
Elektros tinklo įtampa 220–240 V	30 m	50 m

Nenaudokite ilginimo kabelių, kurių laidų skerspjūvio plotas yra 1,25 mm<sup>2</sup>, 2 mm<sup>2</sup> ir 3,5 mm<sup>2</sup>.

## 2.4 Ilginimo kabelio naudojimas lauke

Dirbdami lauke, naudokite tik tam tikslui skirtus ir atitinkamai paženklintus ilginimo kabelius.

## 2.5 Generatoriaus arba transformatoriaus naudojimas

Šis prietaisas gali būti jungiamas prie generatoriaus arba prie statyboje naudojamo transformatoriaus, jei išpildomos šios sąlygos: kintamoji įtampa arba atiduodama galia vatais turi būti mažiausiai du kartus didesnė nei nurodyta prietaiso firminėje duomenų lentelėje, darbinė įtampa



visada turi būti +5 % ir -15 % nominalios įtampos, o dažnis nuo 50 iki 60 Hz ir negali niekada viršyti 65 Hz, taip pat turi būti naudojamas automatinis įtampos reguliatorius su įtampos išlyginimo funkcija paleidimo metu.

Prie generatoriaus/transformatoriaus tuo pat metu jokia būdu nejunkite kitų prietaisų. Įjungiant/išjungiant kitus prietaisus gali atsirasti įtampos svyravimų, dėl kurių įrenginys gali būti pažeistas.

### 3 Priedai

**Atsarginės dalys, įrankiai ir reikmenys įsigijami per „Hilti“ prekybos tinklą.**

Pavadinimas	Aprašymas
Filtro maišelis	
Plokščiasis klostinis filtras	
Siurbimo žarna su sukamąja mova, įrankio mova ir kūginiu adapteriu	∅ 36 mm, ilgis 5 m
Reikmenų kompleksas	1 alkūnė, 2 ilginimo vamzdžiai, 1 grindų tūta su segmentinėmis lūpomis ir 1 šepečių rinkinys
Žarnos movos	
Kūginis adapteris	

### 4 Techniniai duomenys

Gamintojas pasilieka teisę vykdyti techninius pakeitimus!

Nominali maitinimo įtampa	110 V	110 V	120 V	220 V	230 V	230 V	240 V
Nominali vartojamoji galia	1100 W	950 W	1200 W	1200 W	2200 W	2400 W	1200 W

**Informacija apie prietaisą ir jo naudojimą**

Apsaugos klasė	Apsaugos klasė I
Apsaugos laipsnis	Apsaugos nuo vandens čiurkšlių laipsnis IP X4

Elektros tinklo dažnis	50 ... 60 Hz
Svoris, nustatytas pagal EPTA-Procedure 01/2003	31 kg
Matmenys (l x P x A)	680 mm X 520 mm X 1000 mm
Elektros maitinimo kabelis (ilgis)	10 m
Elektros maitinimo kabelis (tipas)	H07RN-F 3x1,5 mm <sup>2</sup>
Maks. tūrinis (oro) srautas	2X56 l/s
Maks. vakuumas	0,235 bar (CH: 0,208 bar)
Konteinerio tūris	72 l

Filtro maišelio tūris	29 l
Sunaudojamo vandens kiekis	56 l
Siurbimo žarnos skersmuo (sukamosios movos siurbimo pusėje; prietaiso movos prietaiso pusėje)	Ilgis 5 m: 36 mm
Oro temperatūra	-20... +40 °C

### Informacija apie triukšmą (išmatuota pagal EN 60335-2-69):

Tipinis pagal A normuotas skleidžiamo garso slėgio lygis	74 dB (A)
Nurodytų triukšmo lygio reikšmių paklaida	2,5 dB (A)

## 5 Saugos nurodymai

### 5.1 Pagrindinė informacija apie saugų darbą

- Būtina griežtai laikytis ne tik darbo saugos taisyklių, pateiktų atskiruose šios instrukcijos skyriuose, bet ir toliau pateiktų nurodymų.**
- Skaitykite visus nurodymus! Nesilaikydami toliau pateiktų nurodymų, naudotojas gali sukelti gaisrą, nukentėti nuo elektros smūgio ir/arba patirti rimtų sužalojimų.**
- Prietaisą naudojant kartu su elektriniu įrankiu, prieš darbą būtina perskaityti elektrinio įrankio naudojimo instrukciją ir laikytis visų jos nurodymų.**

### 5.2 Reikalavimai naudotojui

- Dirbdami su prietaisu būkite atidūs, sutelkite dėmesį į darbą ir vadovaukitės sveika nuovoka. Nedirbkite su prietaisu, jei esate pavargę arba vartojote narkotikus, alkoholį ar vaistus.** Akimirksnį nuo darbo atitrauktas dėmesys gali tapti rimtų sužalojimų priežastimi.
- Naudokite asmenines apsaugos priemones ir visuomet užsidėkite apsauginius akinius.** Naudojant asmenines apsaugos priemones, pvz., respiratorių ar apsauginę kaukę, neslystančius batus, apsauginį šalną, ausines ir kt., priklausomai nuo elektrinio įrankio tipo ir naudojimo, sumažėja rizika susižaloti.
- Jei yra numatyta galimybė prijungti dulkių nusiurbimo ar surinkimo įrenginius, visada įsitinkinkite, kad jie yra prijungti ir**

**tinkamai naudojami.** Naudojant dulkių nusiurbimo įrenginį, gali sumažėti dulkių keliamą grėsmę.

- Prietaisas skirtas profesionalams.**
- Prietaisu gali naudotis, jį techniškai prižiūrėti ir remontuoti tik įgalioti kvalifikuoti darbuotojai. Šie darbuotojai turi būti specialiai instruktuoti apie galimus pavojus.**

### 5.3 Tinkamas darbo vietų įrengimas



- Pasirūpinkite, kad darbo zona būtų gerai apšviesta.**
- Pasirūpinkite, kad darbo vieta būtų gerai vėdinama.** Dėl prastai vėdinamoje darbo vietoje susidarančių dulkių gali pablogėti žmogaus sveikata.
- Savo darbo zoną laikykite tvarkingą. Iš darbo aplinkos pašalinkite daiktus, į kuriuos galėtumėte susižeisti.** Dėl netvarkos darbe zonoje gali kilti nelaimingų atsitikimų.
- Nenaudojamus prietaisus saugokite vaikams neprieinamoje vietoje. Neleiskite prietaisu naudotis asmenims, kurie nėra su juo susipažinę arba nėra perskaitę šios instrukcijos.** Prietaisai yra pavojingi, kai juos naudoja nepatyrę arba turintys psichinę, jutiminę ar dvasinę negalią asmenys.
- Dirbdami su prietaisu, neleiskite darbo zonoje būti vaikams ir pašaliniais asmenims.** Nukreipę dėmesį į kitus asmenis, galite nebesuvaldyti prietaiso.

- f) **Nenaudokite prietaiso sprogioje aplinkoje, kurioje yra degių skysčių, dujų arba dulkių.** Dirbdami elektriniai įrankiai kibirkščiuoja, o nuo kibirkščių dulkės arba susikaupę garai gali užsidegti.
- g) **Neleiskite kitiems asmenims liesti prietaiso ar ilginimo kabelio.**
- h) **Venkite nepatogių kūno padėčių. Visuomet dirbkite stovėdami ant stabilaus pagrindo ir nepraraskite pusiausvyros.**
- i) **Avėkite neslystantį apavą.**
- j) **Dirbdami visuomet laikykite elektros maitinimo kabelį, ilginimo laidą ir siurbimo žarną prietaiso galinėje pusėje.** Taip sumažinsite pavojų darbo metu nugriūti.
- k) **Nekelkite prietaiso kranu.**
- l) **Prieš jungdami maitinimo kabelio kištuką į elektros lizdą įsitikinkite, kad prietaisas yra išjungtas.**

#### 5.4 Bendrosios saugos priemonės

- a) **Naudokite tinkamą prietaisą. Nenaudokite prietaiso nenumatytiems tikslams, naudokite jį tik pagal paskirtį ir tik tuomet, kai prietaisas yra nepriekaištingos techninės būklės.**
- b) **Niekada nepalikite prietaiso be priežiūros.**
- c) **Įvertinkite aplinkos įtaką. Nenaudokite prietaiso ten, kur yra gaisro ar sproginimo pavojus.**
- d) **Prietaisą reikia saugoti nuo šalčio.**
- e) **ATSARGIAI - Nenaudojamus prietaisus laikykite saugioje vietoje.** Nenaudojami prietaisai turi būti saugomi sausoje, aukščiau pakeltoje arba uždaroje vaikams neprieinamoje vietoje.
- f) **ATSARGIAI - Kai prietaiso nenaudojate (darbo pertraukų metu), prieš vykdydami techninę priežiūrą, remontuodami ar keisdami filtrus, visada maitinimo kabelio kištuką ištraukite iš elektros lizdo.**
- g) **Prieš prietaisą transportuodami, išjunkite.**
- h) **Nuolat tikrinkite, ar prietaisas ir jo priedai nėra pažeisti. Prieš tolesnį naudojimą turi būti rūpestingai tikrinama, ar apsauginiai įtaisai bei lengvai pažeistos dalys yra ne-**

priekaištingos būklės ir ar atlieka savo funkcijas. Patikrinkite, ar judančios prietaiso dalys veikia be priekaištų, nestringa ir ar jos nėra pažeistos. Norint užtikrinti nepriekaištingą prietaiso eksploataciją, visos jo dalys turi būti tinkamai sumontuotos ir atitikti visus reikalavimus. Pažeisti apsauginiai įtaisai ar kitos dalys turi būti kvalifikuotai suremontuoti arba pakeisti „Hilti“ techniniame centre, jei naudojimo instrukcijoje nenurodyta kitaip.

- i) **Patikrinkite, ar tinkamai įdėtas filtras. Įsitikinkite, kad filtras nėra pažeistas.**
- j) **Prietaisą turi teisę remontuoti tik kvalifikuotas specialistas, tam jis turi naudoti tik originalias atsargines dalis.** Taip galima užtikrinti, kad bus išlaikytas saugus prietaiso naudojimas.
- k) **Prieš atlikdami prietaiso nustatymus, keisdami priedus ar tiesiog padėdami prietaisą į šalį, visuomet ištraukite maitinimo kabelio kištuką iš elektros lizdo.** Ši atsargumo priemonė leis išvengti netikėto prietaiso įsijungimo.
- l) **Prietaisą, reikmenis / papildomą įrangą, darbo įrankius ir t.t. naudokite taip, kaip nurodyta jų instrukcijose ir nustatyta šiam konkrečiam prietaiso tipui.** Taip pat atsižvelkite į darbo sąlygas bei atliekamo darbo pobūdį. Naudojant prietaisus ne pagal jų paskirtį, dirbti gali būti pavojinga.
- m) **Vandens lygio ribojimo įrenginį, vadovaujantis instrukcijomis, būtina reguliariai valyti šepetėliu ir tikrinti, ar jis neturi pažeidimo požymių.**

#### 5.5 Mechaninė sauga

- a) **Laikykites prietaiso priežiūros ir remonto nurodymų.**
- b) **Prietaisą rūpestingai prižiūrėkite. Tikrinkite, ar besisukančios prietaiso dalys tinkamai veikia ir niekur neklūva, ar nėra sulūžusių ir pažeistų dalių, kurios darytų įtaką prietaiso veikimui. Prieš naudojimą pažeistos prietaiso dalys turi būti suremontuotos. Blogai prižiūrimi elektriniai įrankiai yra daugelio nelaimingų atsitikimų priežastis.**

## 5.6 Elektrosauga



- a) Maitinimo kabelio kištukas turi atitikti elektros lizdo tipą. Kištuko jokiu būdu negalima keisti. Nenaudokite tarpinių kištukų kartu su prietaisais, turinčiais apsauginį įžeminimą. Nepakeisti kištukai ir tinkami elektros lizdai sumažina elektros smūgio pavojų.
- b) Venkite kūno kontakto su įžemintais paviršiais, pvz., vamzdžiais, šildytuvais, viryklėmis ir šaldytuvais. Kai žmogaus kūnas yra įžemintas, padidėja elektros smūgio tikimybė.
- c) Saugokite prietaisą nuo lietaus ir drėgmės. Kai į elektrinį prietaisą patenka vandens, padidėja elektros smūgio rizika.
- d) Nuolat tikrinkite prietaiso elektros maitinimo kabelį; jei jis pažeistas, kreipkitės į „Hilti“ techninį centrą, kad pakeistų nauju. Reguliariai tikrinkite ilginimo kabelį, o pažeistą pakeiskite nauju.
- e) Patikrinkite, ar prietaisas bei jo priedai yra neprikaištingos būklės. Nenaudokite prietaiso ir jo priedų, jei jie yra pažeisti, nevisiškai sukomplektuoti ir jei ne visi valdymo elementai yra veikiantys.
- f) Nesilieskite prie maitinimo ar ilginimo kabelio, jeigu darbo metu jie buvo apgadinti. Ištraukite maitinimo kabelio kištuką iš elektros lizdo. Pažeisti maitinimo ir ilginimo kabeliai kelia elektros smūgio grėsmę.
- g) Pažeistus jungiklius pakeisti „Hilti“ techniniame centre. Nenaudokite prietaiso, jei jo jungiklis neįsijungia ir/arba neišsijungia.
- h) Prietaisą remontuoti patikėkite tik kvalifikuotam elektrikui („Hilti“ techniniame centre), kur bus naudojamos originalios „Hilti“ atsarginės dalys; priešingu atveju naudotojui gali grėsti nelaimingi atsitikimai.
- i) Nenaudokite maitinimo kabelio ne pagal paskirtį, t.y. neneškite prietaiso paėmę už kabelio, nekabinkite jo ant kabelio, netraukite už kabelio, norėdami ištraukti kištuką iš elektros lizdo. Laidą nutieskite taip, kad jo neveiktų aukšta tempera-

tūra, jis neišsiteptų alyva ir jo nepažeistų aštrios detalės ar judančios prietaiso dalys. Pažeisti arba susipynę kabeliai gali tapti elektros smūgio priežastimi.

- j) Jei su elektriniu įrankiu dirbate lauke, naudokite tik tuos ilginimo kabelius, kurie tinka lauko darbams. Naudojant lauko darbams pritaikytus ilginimo kabelius, sumažėja elektros smūgio pavojus.
- k) Dingus elektros energijos tiekimui: išjunkite prietaisą, ištraukite maitinimo kabelio kištuką iš elektros lizdo.
- l) Stenkitės nenaudoti ilginimo kabelio su keliais kištukiniais lizdais, prie kurių prijungti keli prietaisai.
- m) Siurblio viršutinės dalies neplauti vandeniui: grėsmė žmonėms ir prietaisui.
- n) Elektros maitinimo, ilginimo ar prietaiso prijungimo kabelių jungtys turi būti apsaugotos nuo vandens čiurkšlių.
- o) Elektros maitinimo kabelius iš elektros tinklo lizdų traukti tik paėmus už kištuko (t.y. netraukti ir netempti už paties kabelio).
- p) Į kitą darbinę padėtį siurblio niekada netraukite paėmę už elektros maitinimo kabelio.
- q) Niekuomet nedirbkite su prietaisu, jeigu jis yra sudrėkęs ar purvinas. Ant prietaiso korpuso susikaupusios dulksės, ypač laidžių medžiagų dulksės, arba drėgmė, esant nepalankioms sąlygoms, gali kelti elektros smūgio pavojų. Jei dažnai apdirbate laidžias medžiagas, nešvarų prietaisą reguliariai tikrinkite „Hilti“ techniniame centre.
- r) Įsitinkinkite, kad kabelis neguli baloje.

## 5.7 Siurbiamos medžiagos



- a) Prietaisu negalima siurbti pavojingų sveikatai, degių ir/ arba sprogių dulkių (magnio-aluminio ir t.t.).
- b) Prietaisas tinka sausoms nedegioms dulksėms susiurbti / nusiurbti.
- c) Negalima siurbti degių, sprogių, agresyvių skysčių (aušinimo ir tepimo me-

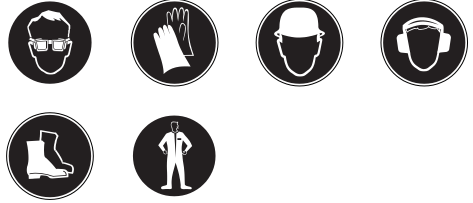
džiagų, benzino, tirpiklių, rūgščių (pH<5), šarmų (pH>12,5) ir t.t.).

- d) Jei iš siurblio pradeda tekėti putos ar skysčiai, jį reikia nedelsiant išjungti.
- e) Venkite kontakto su šarminiais arba rūgštiniais skysčiais. Jei skystis atsitiktinai pateko ant odos, nuplaukite jį vandeniu. Jei skysčio pateko į akis, praplaukite jas dideliu kiekiu vandens ir nedelsdami kreipkitės į gydytoją.
- f) Siurbdami karštas medžiagas mūvėkite apsaugines pirštines.
- g) Nesiurbkite tokių daiktų, kurie prasiskverbę pro utilizavimo maišą gali sužaloti (pavyzdžiui, smailūs ar aštriabriauniai daiktai).

### 5.8 Šiluminė sauga

Negalima siurbti karštų medžiagų (smilkstančių cigarečių, karštų pelenų ir t.t.).

### 5.9 Asmeninės apsaugos priemonės



- a) Naudotojas ir netoliese esantys asmenys darbo su prietaisu metu turi užsidėti tinkamus apsauginius akinius, apsauginį šalną, klausos apsaugos priemones, mūvėti apsaugines pirštines ir avėti apsauginius batus.
- b) Dirbdami su mineraliniu gręžimo šlamu, nešiokite apsauginius drabužius ir venkite jo sąlyčio su oda (pH>9, esdinančios medžiagos)

## 6 Prieš pradėdami naudotis



### ATSARGIAI

Elektros tinklo įtampa turi sutapti su gaminio firminėje duomenų lentelėje nurodyta įtampa. Prietaisas neturi būti prijungtas prie elektros tinklo.

### -PAVOJINGA-

Prietaisąjunkite tik prie nustatyta tvarka įžeminto įtampos šaltinio.

### ATSARGIAI

Visada sekite, kad siurblio padėtis būtų stabili, ir įjunkite ratų stabdžius.

### ATSARGIAI

Uždėdami siurblio galvutę stebėkite, kad neprispaustumėte savo pirštų ar drabužių ir nepažeistumėte siurblio elektros maitinimo kabelio.

### 6.1 Ilginimo kabelio, generatoriaus arba transformatoriaus naudojimas

Žr. skyrių „Aprašymas / Ilginimo kabelio naudojimas“.

### 6.2 Pirmasis paleidimas į eksploataciją

1. Atidarykite abi užraktų apkabas.
2. Nuo šiukšlių konteinerio nukelkite siurblio galvutę.
3. Iš šiukšlių konteinerio ir pakuotės išimkite reikmenis.  
**NURODYMAS** Norėdami siurbti sausas dulkes, į konteinerį pagal instrukciją įdėkite filtro maišelį.
4. Siurblio galvutę uždėkite ant šiukšlių konteinerio.
5. Uždarykite abi užraktų apkabas.
6. Įsitinkinkite, kad siurblio galvutė tinkamai uždėta ir užfiksuota.
7. Prie prietaiso prijunkite siurbimo žarną.

### 6.2.1 Filtro maišelio sausoms dulkėms siurbti įdėjimas 2

1. Atidarykite abi užraktų apkabas.
2. Nuo šiukšlių konteinerio nukelkite siurblio galvutę.
3. Į šiukšlių konteinerį įdėkite naują filtro maišelį.
4. Filtro maišelio movą stipriai užspauskite ant įleidimo jungties.

- Siurblio galvutę uždėkite ant šiukšlių konteinerio.
- Uždarykite abi užraktų apkabas.
- Įsitinkinkite, kad siurblio galvutė tinkamai uždėta ir užfiksuota.
- Prie prietaiso prijunkite siurbimo žarną.



Šiukšlių pripildyto prietaiso nešti negalima. Jeigu prietaisą reikia pernešti į kitą vietą, jį ištuštinkite.

Susiurbus vandenį, prietaiso neversti ant šono ir netransportuoti gulsčioje padėtyje.

### 6.3 Transportavimas

#### -PAVOJINGA-

**Prietaisą leidžiama transportuoti tik kai jis yra visiškai sustojęs.**

## 7 Darbas

### ATSARGIAI

**Visada sekite, kad siurblio padėtis būtų stabili, ir įjunkite ratų stabdžius.**

### ĮSPĖJIMAS

**Avariniu atveju (pvz., plyšus filtrui) prietaisą išjungti, atjungti nuo elektros tinklo ir prieš naudojant toliau leisti patikrinti specialistams.**

#### 7.1 Įjungimas

- Maitinimo kabelio kištuką įjunkite į elektros lizdą.
- Visada sekite, kad siurblio padėtis būtų stabili, ir įjunkite ratų stabdžius.
- Paspauskite įjungimo/išjungimo jungiklį.

#### 7.2 Filtrų valymas

Prietaise įrengtas filtro valymo įtaisas, skirtas kiek galima geriau išvalyti plokščiąjį klostinį filtrą nuo prilipusių dulkių.

- Maitinimo kabelio kištuką įjunkite į elektros lizdą.
- Įsitinkinkite, kad filtro valymo įtaisas yra suaktyvintas (sklendė yra apatinėje padėtyje).
- Paspauskite įjungimo/išjungimo jungiklį.
- Žarną ar žarnos antgalį uždenkite ranka maždaug 5 – 10 sekundžių. Plokščiasis klostinis filtras automatiškai išvalomas oro smūgiu (girdisi pulsuojančias triukšmas).

#### 7.3 Filtro valymo įtaiso išaktyvinimas

Kai siurbiate naudodami antgalį plyšiams valyti arba kai daugiausia siurbiate vandenį, įsitikin-

kite, kad filtro valymo įtaisas yra išaktyvintas (sklendė turi būti viršutinėje padėtyje).

#### 7.4 Sausų dulkių siurbimas

### NURODYMAS

Prieš siurbiant sausas, o ypač mineralinių medžiagų dulkes būtina kontroliuoti, kad į konteinerį visada būtų įdėtas filtro maišelis / utilizavimo maišas („Hilti“ reikmenys). Tada susiurbta medžiaga utilizuojama paprastai ir švariai.

### ATSARGIAI

**Susiurbtosios medžiagos turi būti utilizuojamos pagal įstatymų numatytas taisykles.**

### NURODYMAS

Siurbdami sausas dulkes, visada naudokite plokščiąjį klostinį filtrą.

Prieš sausąjį siurbimą būtina kontroliuoti, kad plokščiasis klostinis filtras nebūtų drėgnas po prieš tai atlikto drėgnojo siurbimo. Siurbiant sausas medžiagas, drėgnas plokščiasis klostinis filtras greitai užsikemša. Todėl prieš sausąjį siurbimą plokščiąjį klostinį filtrą būtina išplauti ir išdžiovinti, arba įdėti kitą, sausą plokščiąjį klostinį filtrą.

- Nuo žarnos su mova nuimkite įrankį / siurbimo antgalį.
- Atlikite visišką išvalymą.

#### 7.4.1 Filto maišelio keitimas siurbiant sausas dulkes 4

##### ATSARGIAI

Susiurbtosios medžiagos turi būti utilizuojamos pagal įstatymų numatytas taisykles.

1. Filto maišelio movą atsargiai atskirkite nuo tvirtinimo vietos.
2. Filto maišelio movą uždarykite sklende.
3. Šiukšlių konteinerį išvalykite šluoste arba išplaukite naudodami vandens žarną.
4. Į šiukšlių konteinerį įdėkite naują filtro maišeljį.
5. Filto maišelio movą stipriai užspauskite ant įleidimo jungties.

#### 7.5 Skysčių siurbimas

##### NURODYMAS

Skysčių siurbimui visada naudokite plokščiąjį klostinį filtrą (žr. skyrelį Priežiūra ir remontas).

#### 7.5.1 Prieš siurbiant skysčius 5

1. Iš šiukšlių konteinerio išimkite filtro maišelį/ utilizavimo maišą.
2. Patikrinkite, ar neužsiteršę ir ar laisvai juda pripildymo kontrolės įtaiso elektrodai ir plūdė; jei reikia, juos nuvalykite šepetėliu.
3. Išaktyvinkite automatinį filtro valymo įtaisą.

#### 7.5.2 Siurbiant skysčius

Šlapioms atliekoms siurbti pagal galimybes naudokite atskirą plokščiąjį klostinį filtrą. Kai pasiekiamas maksimalus skysčio lygis, prietaisas automatiškai išsijungia.

##### ĮSPĖJIMAS

Kai iš siurblio pradeda tekėti putos, nedelsdami išjunkite siurblijį ir ištuštinkite konteinerį.

#### 7.5.3 Po skysčių siurbimo

1. Konteinerį ištuštinkite ir išplaukite naudodami vandens žarną, elektrodus nuvalykite šepetėliu, o išdžiovintus plūdę ir plokščiąjį klostinį filtrą nubraukite ranka.
2. Viršutinę siurblio dalį padėkite atskirai nuo konteinerio, kad šis ir plokščiasis klostinis filtras galėtų išdžiūti.

#### 7.6 Baigus darbą

1. Prietaisą išjunkite.
2. Maitinimo kabelio kištuką ištraukite iš elektros lizdo.

3. Elektros maitinimo kabelį suvyniokite ir pakabinkite ant kabelio kablo.
4. Konteinerį ištuštinkite, prietaisą nuvalykite drėgna šluoste.
5. Suvyniokite žarną.
6. Prietaisą pastatykite sausoje patalpoje ir apsaugokite nuo nesankcionuoto naudojimo.

#### 7.7 Šiukšlių konteinerio ištuštinimas

##### 7.7.1 Sausų dulkių išpylimas iš šiukšlių konteinerio

##### -PAVOJINGA-

Įsitinkinkite, kad maišo negali pradurti jokie susiurbti daiktai, į kuriuos galėtumėte susižaloti.

##### NURODYMAS

Prieš iš šiukšlių konteinerio išpilant sausas dulkes rekomenduojama atlikti visišką filtro išvalymą. Tai pastebimai pailgina filtro tarnavimo laiką.

##### 7.7.1.1 Prieš ištuštinant šiukšlių konteinerį reikia atlikti tokius darbinis veiksmus:

1. Įjunkite ratų stabdžius.
2. Maitinimo kabelio kištuką ištraukite iš elektros lizdo.
3. Atidarykite abi užraktų apkabas.
4. Nuo šiukšlių konteinerio nukelkite siurblio galvutę ir padėkite ant lygaus paviršiaus.

##### 7.7.1.2 Ištuštinus šiukšlių konteinerį reikia atlikti tokius darbinis veiksmus:

##### ATSARGIAI

Uždėdami siurblio galvutę stebėkite, kad neprispaustumėte savo pirštų ar drabužių ir nepažeistumėte siurblio elektros maitinimo kabelio.

1. Ant šiukšlių konteinerio uždėkite siurblio galvutę ir uždarykite abi užrakto apkabas.
2. Žarną įtvirtinkite įleidimo jungtyje.

##### 7.7.2 Skysčių išpylimas iš šiukšlių konteinerio

##### ATSARGIAI

Susiurbtosios medžiagos turi būti utilizuojamos pagal įstatymų numatytas taisykles.



### 7.7.2.1 Skysčių išpylimas **6**

#### **ATSARGIAI**

Nelipkite ir neužlipkite ant apatinės vežimėlio rėmo dalies. Šiukšlių konteineris gali staiga apsiversti ir sužaloti.

#### **ATSARGIAI**

Vežimėlio rėmo nelaikykite už reikmenų laikiklio, kad išvengtumėte suspaudimo.

1. Visada sekite, kad siurblio padėtis būtų stabili, ir įjunkite ratų stabdžius.
2. Siurbimo žarną ištraukite iš įleidimo jungties.
3. Iš reikmenų laikiklio išimkite įrankius.
4. **ATSARGIAI Vežimėlio rėmo nestumkite į tokias vietas, kur galėtų atsitrinkti šiukšlių konteineris.**  
Paimkite už konteinerio ištuštinimui skirtos rankenos ir išverskite šiukšlių konteinerį.
5. Šluoste nuvalykite šiukšlių konteinerio kraštą, įleidimo jungtį ir žarnos movą.

### 7.7.2.2 Skysčių išleidimas

Nešvarų vandenį per išleidimo žarną išleisti nustatytoje vietoje.

## 8 Techninė priežiūra ir remontas

### 8.1 Plokščiojo klostinio filtro valymas (visiškas išvalymas)

#### **NURODYMAS**

Valant plokščiąjį klostinį filtrą negalima jo daužyti į kietus daiktus arba atvirksčiai, kietais ar aštriais daiktais bandyti išmušti iš jo dulkes. Tai trumpina plokščiojo klostinio filtro tarnavimo laiką.

#### **NURODYMAS**

Plokščiojo klostinio filtro negalima valyti suslėgto oro įrenginiais. Dėl to gali trūkti filtro medžiaga.

#### **NURODYMAS**

Plokščiasis klostinis filtras yra susidėvintas elementas. Jį reikėtų keisti rečiausiai kas pusę metų, o prietaisą intensyviai eksploatuojant – ir dažniau.

Prietaise įrengtas filtro valymo įtaisas, skirtas kiek galima geriau išvalyti plokščiąjį klostinį filtrą nuo prilipusių dulkių.

1. Maitinimo kabelio kištuką įjunkite į elektros lizdą.
2. Įsitikinkite, kad filtro valymo įtaisas yra suaktyvintas (sklendė yra apatinėje padėtyje).
3. Paspauskite įjungimo/išjungimo jungiklį.
4. Žarną ar žarnos antgalį uždenkite ranka maždaug 5 – 10 sekundžių.

5. Plokščiasis klostinis filtras automatiškai išvalomas oro smūgiu (girdisi pulsuojantis triukšmas).

**NURODYMAS** Plokščiąjį klostinį filtrą galima papildomai valyti vandeniu (tik ne aukšto slėgio plovimo įrenginiu) ir šluoste. Valant atmetinai, mineralinių medžiagų dulkės liks filtre, todėl pablogės jo pralaidumas. Tai trumpina plokščiojo klostinio filtro tarnavimo laiką.

### 8.2 Plokščiojo klostinio filtro ir išleidžiamo oro filtro keitimas

#### **ATSARGIAI**

**Niekada nesiurbkite be plokščiojo klostinio filtro.**

#### 8.2.1 Plokščiojo klostinio filtro išėmimas **7**

1. Maitinimo kabelio kištuką ištraukite iš elektros lizdo.
2. Atidarykite filtro dangtį.
3. Plokščiąjį klostinį filtrą atsargiai išimkite iš laikiklio.

#### 8.2.2 Plokščiojo klostinio filtro įdėjimas

1. Filtro sandarinimo tarpinę nuvalykite šluoste.
2. Įdėkite naują plokščiąjį klostinį filtrą.



3. Uždarykite filtro dangtį.

### 8.3 Prietaiso atidarymas tikrinimo darbams

1. Ijunkite ratų stabdžius.
2. Maitinimo kabelio kištuką ištraukite iš elektros lizdo.
3. Atidarykite abi užraktų apkabas.
4. Nuo šiukšlių konteinerio nukelkite siurblio galvutę ir padėkite ant lygaus paviršiaus.

### 8.4 Antistatinio gnybto tikrinimas

Patikrinkite, ar antistatinis gnybtas nepažeistas ir, jei reikia, pakeiskite jį „Hilti“ techniniam centre.

### 8.5 Pripildymo kontrolės įtaiso tikrinimas

#### ATSARGIAI

Patikrinkite, ar neužteršti atjungimo kontaktai, ir, jei reikia, nuvalykite juos šepetėliu.

Patikrinkite, ar laisvai juda plūdės kontaktai.

### 8.6 Prietaiso uždarymas

#### ATSARGIAI

**Uždėdami siurblio galvutę stebėkite, kad neprispautumėte savo pirštų ar drabužių ir nepažeistumėte siurblio elektros maitinimo kabelio.**

1. Patikrinkite, ar neužteršta siurblio galvutės sandarinimo tarpinė, ir, jei reikia, nuvalykite ją šluoste.
2. Siurblio galvutę uždėkite ant šiukšlių konteinerio.
3. Uždarykite abi užraktų apkabas.
4. Maitinimo kabelio kištuką įjunkite į elektros lizdą.

### 8.7 Prietaiso priežiūra

#### ATSARGIAI

**Ištraukite maitinimo kabelio kištuką iš elektros lizdo.**

Niekada neekspluatuokite prietaiso, jeigu jo vėdinimo plyšiai užsikimšę! Vėdinimo plyšius atsargiai valykite sausu šepetėliu. Išorinį prietaiso

paviršių reguliariai valykite šiek tiek sudrėkinta šluoste. Nenaudokite purkštuvų, aukšto slėgio plovimo įrenginių, aukšto slėgio garų įrangos, neplaukite prietaiso tekančiu vandeniu! Dėl to prietaisas gali tapti elektriškai nesaugus. Ant rankenos neturi būti likę tepalo ar alyvos. Nenaudokite priežiūros priemonių, kurių sudėtyje yra silikono.

Atlikdami techninę priežiūrą ir valydami, su siurbliu elkitės taip, kad nekiltų pavojus aptarnaujančiam personalui ir kitiems žmonėms. Naudokite filtruotą priverstinę ventiliaciją. Dėvėkite apsauginius drabužius. Techninės priežiūros zoną valykite taip, kad pavojingos medžiagos nepatektų į aplinką.

Prieš siurblių išveždami / išnešdami iš zonos, kur yra pavojingų medžiagų, nusiurbkite jo išorę, švariai nuplaukite arba sandariai supakuokite. Kontroliuokite, kad nusėdusios pavojingos dulksės nepasklistų į aplinką.

Atliekant techninės priežiūros ir remonto darbus, visas užterštas detales, kurių negalima patenkinamai nuvalyti, reikia sudėti į nepralaidžius maišus ir utilizuoti pagal galiojančias instrukcijas.

Rečiauusiai vieną kartą per metus „Hilti“ techninis centras arba apmokytas asmuo turi siurblių patikrinti: pavyzdžiui, filtro būklę, prietaiso sandarumą orui ir kontrolinių įtaisų veikimą.

### 8.8 Remontas

#### ISPĖJIMAS

**Elektrines prietaiso dalis leidžiama remontuoti tik kvalifikuotiems elektrikams.**

Reguliariai tikrinkite, ar prietaiso išorinės dalys nėra apgadintos ir ar valdymo elementai funkcionuoja tinkamai. Nenaudokite prietaiso, jei jo dalys pažeistos arba valdymo elementai funkcionuoja blogai. Jeigu reikia, atiduokite prietaisą remontuoti į „Hilti“ techninį centrą.

### 8.9 Prietaiso patikrinimas po valymo ir remonto darbų

Atlikus techninės priežiūros ir remonto darbus reikia patikrinti, ar siurblys tinkamai sumontuotas ir ar tinkamai veikia.

Atlikite veikimo testą.

## 9 Gedimų aptikimas

Gedimas	Galima priežastis	Gedimo šalinimas
Siurblys nesiurbia arba siurbia silpnai.	Filtro maišelis / utilizavimo maišas pripildyti.	Pakeisti filtro maišelį / utilizavimo maišą. Žr. skyrių: 7.4.1 Filtro maišelio keitimas siurbiant sausas dulkes <b>4</b>
	Nejdėtas plokščiasis klostinis filtras.	Įdėti plokščiąjį klostinį filtrą.
	Plokščiasis klostinis filtras stipriai užterštas.	Reikia atlikti visišką plokščiojo klostinio filtro išvalymą arba, jeigu reikia, pakeisti nauju. Žr. skyrių: 8.1 Plokščiojo klostinio filtro valymas (visiškas išvalymas) Žr. skyrių: 8.2 Plokščiojo klostinio filtro ir išleidžiamo oro filtro keitimas
	Užkimšta siurblio žarna arba elektrinio įrankio dulkių gaudymo gaubtas.	Išvalyti žarną ir dulkių gaudymo gaubtą.
	Sandarinio tarpinė ar konteinerio kraštas tarp siurblio viršutinės dalies ir šiukšlių konteinerio užteršti arba apgadinti.	Sandarinio tarpinę nuvalyti šluoste arba pakeisti.
	Žarnoje yra skylė.	Reikia naujos žarnos.
	Filtro dangtelio sandarinimo tarpinės defektas.	Atiduokite prietaisą remontuoti į „Hilti“ techninį centrą.
Netinkamai uždaryta išleidimo žarna.	Išleidimo žarną uždaryti tinkamai.	
Prietaisas išpučia dulkes.	Neteisingai įdėtas plokščiasis klostinis filtras.	Plokščiąjį klostinį filtrą įdėti iš naujo.
	Pažeistas plokščiasis klostinis filtras.	Įdėti naują plokščiąjį klostinį filtrą.
	Pažeista filtro sandarinimo tarpinė.	Įdėti naują plokščiąjį klostinį filtrą.
	Netinkamai uždėta siurblio galvutė.	Siurblio galvutę uždėti tinkamai. Žr. skyrių: 6.2 Pirmasis paleidimas į eksploataciją
Prietaisas savaime įsijungia ir išsijungia, arba naudotojas, prisilietęs prie prietaiso, jaučia statines iškrovas.	Neužtikrintas elektrostatinio krūvio nuvedimas; prietaisas prijungtas prie neįžeminto elektros lizdo.	Prietaisą prijungti prie įžeminto elektros lizdo; naudoti antistatinę žarną.
	Pažeistas antistatinis gnybtas.	Antistatinį gnybtą pakeisti „Hilti“ techniniame centre. Prietaisą prijungti prie įžeminto elektros lizdo.

Gedimas	Galima priežastis	Gedimo šalinimas
Ištuštinus konteinerį, prietaisas nepasileidžia.	Nešvarumai.	Prietaisą išjungti, palaukti 5 sekundes ir vėl įjungti. Nuvalyti plūde, elektrodus bei tarpą tarp jų. Patikrinkite ir užtikrinkite judėjimo laisvumą.
Variklis nebesisuka.	Suveikė elektros maitinimo grandinės, kurioje sumontuotas elektros lizdas, automatinis saugiklis. Konteineris pripildytas.	Saugiklį vėl įjungti. Jeigu saugiklis suveikia nuolat, reikia ieškoti gedimo, dėl kurio neleistinai padidėja srovė. Prietaisą išjungti. Konteinerį ištuštinti. Žr. skyrių: 7.7.1 Sausų dulkių išpylimas iš šiukšlių konteinerio
Įtampos svyravimai.	Per didelis elektros maitinimo grandinės impedansas (tariamoji varža).	Naudoti tinkamą ilginimo kabelį (žr. skyrių „Aprašymas“).

## 10 Utilizacija



„Hilti“ prietaisai pagaminti iš perdirbamų medžiagų. Šias medžiagas tinkamai surūšiuavus, jos priimamos perdirbti. Daugelyje šalių „Hilti“ jau priima perdirbti neberekalingus senus savo prietaisus. Apie tai galite pasiteirauti artimiausiame „Hilti“ techniniame centre arba prietaiso pardavėjo.



Tik ES valstybėms

Neišmeskite elektrinių įrankių į buitinius šiukšlynus!

Laikantis Europos direktyvos dėl naudotų elektros ir elektronikos prietaisų ir sprendimo dėl jos įtraukimo į nacionalinius teisės aktus, naudotus elektrinius įrankius būtina surinkti atskirai ir pateikti antriniam perdirbimui pagal aplinkosaugos reikalavimus.

### Gręžimo šlamo utilizavimas

Gręžimo šlamo išleidimas į vandenį ar į kanalizaciją be tinkamo pirminio jo apdorojimo aplinkosaugos požiūriu yra problemiškas. Pasidomėkite vietinių valdžios organų apie galiojančias atitinkamas instrukcijas. Mes rekomenduojame tokį pirminį apdorojimą:

1. Surinkite gręžimo šlamą (pavyzdžiui, šlapių atliekų siurbliu).
2. Leiskite gręžimo šlamui nusėsti ant dugno, nupilkite vandenį, o kietąją dalį išvežkite į statybinių atliekų saugyklą. (Koagulatoriai gali pagreitinti nusodinimo procesą).
3. Prieš išleisdami likusį vandenį (jo reakcija šarminė, pH > 7) į kanalizaciją, neutralizuokite jį įpildami rūgštinių neutralizavimo priemonių arba stipriai atskieskite vandeniu.

## 11 Prietaisų gamintojo teikiama garantija

„Hilti“ garantuoja, kad pristatytas prietaisas neturi medžiagos arba gamybos defektų. Ši garantija galioja tik su sąlyga, kad prietaisas tinkamai naudojamas, valdomas, prižiūrimas ir valomas vadovaujantis „Hilti“ naudojimo instrukcijos nurodymais ir yra užtikrinamas jo techninis vieningumas, t. y. su prietaisu naudojamos tik originalios „Hilti“ eksploatacinės medžiagos, priedai ir atsarginės dalys.

Ši garantija apima nemokamą remontą arba nemokamą sugedusių dalių keitimą visą prietaiso tarnavimo laikotarpį. Natūraliai susidėvinčioms dalims garantija netaikoma.

**Kitos pretenzijos nepriimamos, jei jų priimti nereikalaujama pagal šalies įstatymus.**

**„Hilti“ neatsako už tiesioginę arba netiesioginę materialinę ir dėl jos atsiradusią žalą, nuostolius arba išlaidas, atsiradusias dėl prietaiso naudojimo arba dėl negalėjimo jo naudoti kokiu nors kitu tikslu. Nėra jokių kitų prietaiso naudojimo ar jo tinkamumo kokiems nors tikslams atvejų, kurie nebūtų aprašyti čia.**

Jei prietaisą reikia remontuoti arba pakeisti, nustatę gedimą nedelsdami nusiųskite prietaisą atsakingai „Hilti“ prekybos atstovybei.

Ši garantija apima visus „Hilti“ garantinius įsipareigojimus ir pakeičia iki šiol galiojusius ir galiojančius pareiškimus, raštiškus arba žodinius susitarimus dėl garantijos.

## 12 EB atitikties deklaracija (originali)

Pavadinimas:	Sausų ir drėgnų atliekų siurblys
Tipas:	VC 60-U
Karta:	01
Pagaminimo metai:	2007

Prisiimdami visą atsakomybę pareiškiame, kad šis gaminytis atitinka šių direktyvų ir normų reikalavimus: 2006/42/EB, 2004/108/EB, 2011/65/EU, EN 60335-1, EN 60335-2-69, EN ISO 12100.

**Hilti Corporation, Feldkircherstrasse 100,  
FL-9494 Schaan**



**Paolo Luccini**  
Head of BA Quality and Process  
Management  
Business Area Electric Tools &  
Accessories  
01/2012



**Johannes Wilfried Huber**  
Senior Vice President  
Business Unit Diamond  
01/2012

### Techninė dokumentacija prie:

Hilti Entwicklungsgesellschaft mbH  
Zulassung Elektrowerkzeuge  
Hiltistrasse 6  
86916 Kaufering  
Deutschland

# ALGUPÄRANE KASUTUSJUHEND

## Tolmu-/veeimeja VC 60-U

**Enne seadme esmakordset kasutamist lugege tingimata läbi käesolev kasutusjuhend.**

**Kasutusjuhend peab olema alati seadme juures.**

**Juhend peab jääma seadme juurde ka siis, kui annate seadme edasi teistele isikutele.**

Sisukord	Lk
1 Üldised juhised	378
2 Kirjeldus	379
3 Lisatarvikud	381
4 Tehnilised andmed	381
5 Ohutusnõuded	382
6 Kasutuselevõtt	385
7 Töötamine	386
8 Hooldus ja korrashoid	388
9 Veatsing	389
10 Utiliseerimine	390
11 Tootja garantii seadmetele	391
12 EÜ-vastavusdeklaratsioon (originaal)	392

**1** Numbrid viitavad vastavatele joonistele. Joonised leiata kasutusjuhendi lahtivõlbitavalt ümbrisele. Kasutusjuhendi lugemise ajal hoidke ümbris avatuna.

Käesoleva kasutusjuhendi tekstis tähistab sõna "seade" alati universaalset tolmu-/veeimejat VC 60-U.

**Seadme osad, juhtelemendid ja näidikud 1**

- 1 Käepide
- 2 Lisatarvikute hoidik
- 3 Toitelüliti
- 4 Kinnitusklamber
- 5 Tolmumahuti
- 6 Mahuti käepide mahuti tühjendamiseks
- 7 Sisselaskeliitmik
- 8 Sisselaskeliitmiku kork
- 9 Põrandaotsaku kinnitus
- 10 Juhtmekonks
- 11 Tolmuimeja ülaosa
- 12 Rullikud koos rattapiduriga
- 13 Tugiraamistik
- 14 Filtripuhasti (liugur)
- 15 Filtri kate
- 16 Väljalaskevoollik

## 1 Üldised juhised

### 1.1 Märksõnad ja nende tähendus

#### OHT

Viidatakse vahetult ähvardavatele ohtudele, millega kaasnevad rasked kehalised vigastused või inimeste hukkumine.

#### HOIATUS

Viidatakse võimalikele ohtlikele olukordadele, millega võivad kaasneda rasked kehalised vigastused või inimeste hukkumine.

#### ETTEVAATUST

Viidatakse võimalikele ohtlikele olukordadele, millega võivad kaasneda kergemad kehalised vigastused või varaline kahju.

#### JUHIS

Soovitusi seadme kasutamiseks ja muu kasulik teave.

### 1.2 Piltsümbolite selgitus ja täiendavad juhised

#### Keelavad märgid



Kraanaga transportimine keelatud

et

## Hoiatavad märgid



Üldine hoiatus



Ettevaatust: söövitavad ained



Ettevaatust: elekter



Ettevaatust: plahvatusohtlikud ained

## Kohustavad märgid



Kandke kaitseriietust



Kandke kaitseprille



Kandke kaitsekindaid



Kandke kaitsekiivrit



Kandke kõrvaklappe



Kandke turvajalatsleid

## Sümbolid



Enne kasutamist lugege läbi kasutusjuhend



Jäätmed suunata ümbertöötlusse

## Identifitseerimisandmete koht seadmel

Seadme tüübitähis ja seerianumber on toodud seadme andmesildil. Märkige need andmed oma kasutusjuhendisse ning tehke teatavaks alati, kui pöörduate Hilti müügiesindusse või hooldekeskusesse.

Tüüp: \_\_\_\_\_

Generatsioon: 01 \_\_\_\_\_

Seerianumber: \_\_\_\_\_

## 2 Kirjeldus

### 2.1 Nõuetekohane kasutamine

VC 60-U on universaalne tööstuslik vee-ja/ tolmuimeja kuiva tolmu tõhusaks eemaldamiseks. Seadet võib kasutada nii tolmu kui ka vedelike imemiseks.

Seade sobib Hilti teemantkroonpuuri või Hilti teemantsaega töötades tekkivate mineraalsete puurmete eemaldamiseks, samuti Hilti teemantlihvmasina, ketaslöikuri, puurvasara või kuivkroonpuuridega töötamisel tekkiva ohtra mineraalse tolmu imemiseks.

Lisaks sellele saab seadet kasutada vedelike imemiseks.

Seade sobib kuiva ning mittesüttiva tolmu ja vedeliku imemiseks.

Seadet ei tohi kasutada plahvatusohtlike ja tervistkahjustavate ainete imemiseks, hõõguva, põleva või süttiva ja keemiliselt agressiivse tolmu (näiteks magneesiumi-alumiiniumitolmu) ja agressiivsete vedelike (näiteks bensiini, lahustite, hapete, jahutus- ja määrdeainete) imemiseks.

Seade tuleb tööle rakendada alati püstiasendis.

Seadme kaal koos lisatarvikute ja sisseimetud ainetega võib olla maksimaalselt 100 kg.

Ärge ronige seadme peale, ärge kasutage seadet redelina.

Ärge kasutage seadet statsionaarselt töötavates automaatsetes või poolautomaatsetes agregaatides.

**HOIATUS-** Seadme kasutajatele tuleb enne töö alustamist anda ülevaade seadme käsitlemisest, ainetest lähtuvatest ohtudest ja kokkuimeitud ainetest ohutust käitlemisest.

Seadet ei tohi kasutada vee all.

**HOIATUS-** Keelatud on imeda tervistkahjustavaid aineid, mille eemaldamiseks on nõutav näiteks M- või H-klassi kuuluv vee-/või tolmuimeja, samuti on keelatud imeda õli ja üle 60°C temperatuuriga vedelikke.

Töötava tolmuimeja imivoolikut ei tohi viia inimeste ja loomade lähedusse.

Elektrostaatilise efekti vältimiseks kasutage antistaatiliselt imivoolikut.

Käesolev seade sobib professionaalseks kasutuseks näiteks hotellides, koolides, haiglates, tööstusettevõtetes, kauplustes, büroodes.

et

Töökeskkonnaks võib olla ehitusplats või töökoda ning tööd võivad hõlmata renoveerimis-, ümberehitus- või uusehitustöid.

Seadme modifitseerimine ja ümberkujundamine on keelatud.

Pidage kinni kasutusjuhendis toodud kasutus- ja hooldusjuhistest.

Vigastuste vältimiseks kasutage ainult Hilti originaalvarvikuid.

Seade ja sellega ühendatavad abitööriistad võivad osutada ohtlikuks, kui neid ei kasutata nõuetekohaselt või kui nendega töötab spetsiaalse ettevalmistuseta isik.

## 2.2 Seadme standardvarustusse kuulub:

- 1 Seade koos voldikfiltri ja ratastel raamiga
- 1 Imivoolikukomplekt koos pöördmuhvi, tarvikumuhvi ja koonusadapteriga
- 1 Vuugiotsak
- 1 Filtrikott
- 1 Lisatarvikute komplekt
- 1 Kasutusjuhend

## 2.3 Pikendusjuhtmete kasutamine

Kasutage ainult antud kasutusotstarbeks ette nähtud tüüpi ning sobiva ristlõikega pikendusjuhtmeid. Vastasel korral võib seadme võimsus väheneda ja juhe üle kuumeneda. Kontrollige pikendusjuhet regulaarselt kahjustuste suhtes. Vigastatud pikendusjuhe vahetage välja.

**Juhtme soovituslikud minimaalristlõiked ja maksimaalpikkused mudeli VC 60-U puhul:**

Juhtme ristlõige	1,5 mm <sup>2</sup>	2,5 mm <sup>2</sup>
Võrgupinge 110-120 V	30 m	50 m
Nimipinge 220-240 V	30 m	50 m

Ärge kasutage pikendusjuhtmeid, mille ristlõige on 1,25 mm<sup>2</sup>, 2 mm<sup>2</sup> või 3,5 mm<sup>2</sup>.

## 2.4 Pikendusjuhtmete kasutamine välistingimustes

Välistingimustes töötades kasutage ainult selleks ette nähtud ja vastava märgistusega pikendusjuhtmeid.

## 2.5 Generaatori või trafo kasutamine

Seade võib saada toite generaatorilt või trafolt eeldusel, et on täidetud järgmised tingimused: vahelduvvool, väljundvõimsus vattides peab olema vähemalt kaks korda suurem seadme andmesildil toodud võimsusest; tööpinge peab alati jääma vahemikku +5 % ja -15 % nimipingest; sagedus peab olema vahemikus 50 kuni 60 Hz ega tohi kunagi ületada 65 Hz; tuleb kasutada automaatset pingeregulaatorit, mis on varustatud käivitusaegse pinge kompenseerimise funktsiooniga.

Generaatorit või trafot ei tohi kunagi kasutada samaaegselt teiste seadmete toitega varustamiseks. Teiste seadmete sisse- ja väljalülitamine võib põhjustada ala- või ülepinget, mis võib seadet kahjustada.

et

### 3 Lisatarvikud

Varuosad, tarvikud ja lisavarustus on saadaval Hilti müügiesindustes.

Tähistus	Kirjeldus
Filtrikott	
Voldikfilter	
Imivoolikukomplekt koos pöördmuhvi, tarvi- kumuhvi ja koonusadapteriga	∅ 36 mm, pikkus 5 m
Lisatarvikute komplekt	1 painutatud toru, 2 pikendustoru, 1 lamelli- dega pörandaotsak ja 1 harjakomplekt
Voolikumuhvid	
Koonusadapter	

### 4 Tehnilised andmed

Tootja jätab endale õiguse tehniliste andmete muutmiseks!

Nimi- pinge	110 V	110 V	120 V	220 V	230 V	230 V	240 V
Nimi- võimsus	1100 W	950 W	1200 W	1200 W	2200 W	2400 W	1200 W

#### Teave seadme ja kasutuse kohta

Kaitseklass	Kaitseklass I
Kaitseaste	IP X4 pritsmekindel
Võrgusagedus	50...60 Hz
Kaal vastavalt menetlusele EPTA-Procedure 01/2003	31 kg
Mõõtmed (p x l x k)	680 mm X 520 mm X 1000 mm
Toitejuhe (pikkus)	10 m
Toitejuhe (tüüp)	H07RN-F 3x1,5mm <sup>2</sup>
Max õhuvool	2X56 l/s
Max rõõendus	0,235 bar (CH: 0,208 bar)
Kambri maht	72 l
Filtrikoti maht	29 l
Vee mahutavus	56 l
Imivooliku läbimõõt (pöördmuhv tolmuimeja pool; seadme liitmik seadme pool)	Pikkus 5 m: 36 mm
Õhutemperatuur	-20...+40 °C

#### Andmed müra kohta (mõõdetud vastavalt standardile EN 60335-2-69):

A-filtriiga korrigeeritud helirõhu tase	74 dB (A)
Mõõtemääramatus nimetatud müratasemetel puhul	2,5 dB (A)

et



## 5 Ohutusnõuded

### 5.1 Üldised ohutusnõuded

- Lisaks käesoleva kasutusjuhendi üksikutes punktides esitatud ohutuslastele juhistele tuleb alati rangelt järgida ka järgmisi nõudeid.**
- Lugege läbi kõik juhised! Järgmiste juhiste eiramine võib põhjustada elektrilöögi, tulekahju ja/või raskeid vigastusi.**
- Kui seadet kasutatakse koos elektrilise tööriistaga, tuleb enne kasutamist läbi lugeda elektrilise tööriista kasutusjuhend ning kõiki selles toodud juhiseid järgida.**

### 5.2 Kasutajale esitatavad nõuded

- Olge tähelepanelik, jälgige oma tegevust ning toimige seadmega töötades kaalutletult. Ärge kasutage seadet, kui olete väsinud või uimastite, alkoholi või ravimite mõju all. Hetkeline tähelepanematus seadme kasutamisel võib põhjustada raskeid vigastusi.**
- Kandke isikukaitsevahendeid ja alati kaitseprille.** Isikukaitsevahendite, näiteks tolumumaski, libisemiskindlate turvajalatsite, kaitsekiivri või kuulmiskaitsevahendite kandmine – sõltuvalt elektrilise tööriista tüübist ja kasutusalaast – vähendab vigastuste ohtu.
- Kui seadme külge on võimalik paigaldada tolmueemaldus- ja kogumisseadiseid, veenduge, et need on seadmega ühendatud ja et neid kasutatakse nõuetekohaselt.** Tolmueemaldusseadise kasutamine võib vähendada tolmu taset ohtu.
- Seade on ette nähtud professionaalseks kasutuseks.**
- Seadet on lubatud kasutada, hooldada ja parandada vaid selleks volitatud vastava väljaõppega isikutel. Kasutajatel peab olema ohutusalaane eriettevalmistus.**

### 5.3 Töökoha nõuetekohane sisseseadmine



- Hoolitsege töökoha hea ventilatsiooni eest.**

- Tagage tööpiirkonnas hea ventilatsioon.** Halva ventilatsiooniga töökohta kogunev tolm võib kahjustada tervist.
- Hoidke oma tööpiirkond korras. Ärge jätke tööpiirkonda esemeid, mis võivad Teid vigastada.** Korrastamata töökohta võib põhjustada õnnetusi.
- Ärge kasutage seadet lastele kättesaamatus kohas. Ärge laske seadet kasutada isikutel, kes seda ei tunne või pole siintoodud juhiseid lugenud.** Seadmed on ohtlikud, kui neid kasutavad asjakohase kogemusega inimesed, samuti piiratud füüsiliste ja vaimsete võimete või meeltega inimesed.
- Seadme kasutamise ajal hoidke lapsed ja teised isikud töökohast eemal.** Kui Teie tähelepanu juhitakse kõrvale, võib seade Teie kontrolli alt väljuda.
- Ärge kasutage seadet plahvatusohtlikus keskkonnas, kus leidub tuleohtlikke vedelikke, gaase või tolmu.** Elektrilistest tööriistadest lööb sädemeid, mis võivad tolmu või auru süüdata.
- Ärge lubage teistel inimestel seadet ja pikendusjuhet puudutada.**
- Vältige ebasoodsaid tööasendeid. Veenduge oma asendi ohutuses ja säilitage alati tasakaal.**
- Kandke mittelibisevaid jalatseid.**
- Töötamisel viige seadme toite- ja pikendusjuhe ning imivoolik alati seadme taha.** See vähendab komistamise ja kukkumise ohtu töötamise ajal.
- Ärge transportige seadet kraanaga.**
- Enne võrgupistiku ühendamist pistikupessa veenduge, et seade on välja lülitatud.**

### 5.4 Üldised ohutusnõuded

- Kasutage õiget seadet. Kasutage seadet vaid otstarvetel, milleks see on ette nähtud, ja ainult siis, kui seadme tehniline seisund on veatu.**
- Ärge jätke seadet kunagi järelevalveta.**
- Arvestage ümbritseva keskkonna mõjudega. Ärge kasutage seadet tulekahju- või plahvatusohtlikus keskkonnas.**

- d) Seadet tuleb kaitsta miinustemperatuuride eest.
- e) **ETTEVAATUST - Kasutusvälisel ajal hoidke seadet ohutus kohas.** Kasutusvälisel ajal hoidke seadet kuivas, kõrges või lukustatud ja lastele kättesaamatus kohas.
- f) **ETTEVAATUST - Enne pausi tegemist töös (kasutusvälisel ajal), enne seadme hooldamist ja filtri vahetamist tõmmake võrgupistik alati pistikupesast välja.**
- g) **Transportimiseks lülitage seade välja.**
- h) **Kontrollige, kas seadme ja lisatarvikute tehniline seisund on veatu.** Enne edasist kasutamist kontrollige hoolikalt, kas kaitseseadised või kergete kahjustustega osad töötavad veatult ja nõuetekohaselt. Veenduge, et seadme liikuvad osad töötavad laitmatult, ei kiilu kinni ega ole kahjustatud. Seadme tõrgeteta töö tagamiseks peavad seadme kõik detailid olema õigesti paigaldatud ning vastama kõikidele tingimustele. Kui kasutusjuhendis ei ole ette nähtud teisiti, tuleb kahjustatud kaitseseadised ja detailid lasta parandada või välja vahetada volitatud parandustöökojas.
- i) **Kontrollige filtri korrektset asendit.** Veenduge, et filter on terve.
- j) **Laske seadet parandada ainult kvalifitseeritud spetsialistidel, kes kasutavad originaalvaruosi.** Nii on tagatud seadme ohutus.
- k) **Enne seadme reguleerimist, tarvikute vahetamist ja seadme hoiulepanekut tõmmake seadme pistik pistikupesast välja.** See ettevaatusabinõu väldib seadme tahtmatut käivitamist.
- l) **Kasutage seadet, lisavarustust, tarvikuid jmt vastavalt siintoodud juhiste ja nagu seadme konkreetse mudeli jaoks ette nähtud. Arvestage seejuures töötin-gimuste ja teostatava töö iseloomuga.** Seadmete kasutamine otstarvetel, milleks need ei ole ette nähtud, võib põhjustada ohtlikke olukordi.
- m) **Veetaseme piirajat tuleb vastavalt juhiste-le regulaarselt harjaga puhastada ning veenduda, et see ei ole vigastatud.**

## 5.5 Mehaaniline ohutus

- a) **Pidage kinni hooldus- ja korrashoiujuhistest.**
- b) **Hooldage seadet korralikult. Kontrollige, kas seadme liikuvad detailid töötavad veatult ega kiilu kiini. Veenduge, et seadme detailid ei ole murdunud või kahjustatud määral, mis mõjutab seadme töökindlust. Laske kahjustatud osad enne seadme kasutamist parandada.** Ebapiisavalt hooldatud elektrilised tööriistad on põhjustanud palju õnnetusi.

## 5.6 Elektrialane ohutus



- a) **Seadme pistik peab pistikupesasse sobima. Pistiku kallal ei tohi teha mingeid muudatusi. Kaitsemaandusega seadmete puhul ei tohi kasutada adapterpistikuid.** Muutmata pistikud ja sobivad pistikupesad vähendavad elektrilöögi ohtu.
- b) **Vältige kehalist kontakti maandatud pindadega, näiteks torude, radiaatorite, pliitide ja külmikutega.** Kui Teie keha on maandatud, on elektrilöögi oht suurem.
- c) **Kaitske seadet vihma ja niiskuse eest.** Kui elektriseadmesse on sattunud vett, on elektrilöögi oht suurem.
- d) **Kontrollige regulaarselt ühendusjuhtme tehnilist seisundit, kahjustuste korral laske see Hilti hooldekeskuses välja vahetada. Kontrollige regulaarselt pikendusjuhtmeid, vigastuste korral vahetage need välja.**
- e) **Kontrollige, kas seadme ja lisatarvikute tehniline seisund on veatu. Kui avastate kahjustuse, kui mõni detail on puudu või kui seadme osad töötavad tõrgetega, siis ärge seadet kasutage.**
- f) **Ärge puudutage toitejuhet, kui see on töö käigus vigastada saanud. Tõmmake seadme toitepistik pistikupesast välja.** Vigastatud toite- ja pikendusjuhtmed tekitavad elektrilöögi ohtu.

et

- g) Vigastatud lülitid tuleb lasta Hilti hooldekeskuses välja vahetada. Ärge kasutage seadet, mida ei saa lülitist korralikult sisse ja välja lülitada.
- h) Laske seadet alati parandada elektriala asjatundjal (Hilti hooldekeskuses), kes kasutab vigastuste ohu vältimiseks üksnes Hilti originaalvaruosi.
- i) Ärge kasutage toitejuhet seadme kandmiseks, ülesriputamiseks ega pistiku pistikupesast väljatõmbamiseks. Kaitske toitejuhet kuumuse, õli, teravate servade ja seadme liikuvate osade eest. Kahjustatud või keerduläinud toitejuhtmed suurendavad elektrilöögi ohtu.
- j) Kui töötate elektrilise tööriistaga vabas õhus, kasutage ainult pikendusjuhtmeid, mis on ette nähtud kasutamiseks ka välistingimustes. Välistingimustes kasutamiseks ettenähtud pikendusjuhtme kasutamine vähendab elektrilöögi ohtu.
- k) **Voolukatkestuse korral: Lülitage seade välja, eemaldage pistik pistikupesast.**
- l) Ärge kasutage pikendusjuhet, millega on samaaegselt ühendatud veel teisi seadmeid.
- m) **Ärge kunagi pritsige tolmuimeja ülaosale vett: see on ohtlik nii inimestele kui ka seadmele.**
- n) Toite-, pikendus- ja ühendusjuhtmete muhvid peavad olema pritsmekindlad.
- o) **Toitejuhtme eemaldamiseks pistikupesast tõmmake pistikut (ärge tõmmake ega tirige toitejuhet).**
- p) **Ärge tõmmake tolmuimejat kunagi toitejuhtmetest teise tööasendisse.**
- q) **Ärge kasutage seadet, kui see on määratud või märg. Seadme pinnale kinnitunud tolmu või niiskus võib ebasoodsatel tingimustel põhjustada elektrilöögi, seda just hea elektrijuhtivusega materjalide puhul. Seetõttu toimetage määratud seadmed kontrollimiseks regulaarselt Hilti hooldekeskusesse, eelkõige juhul, kui töötlete tihti hea elektrijuhtivusega materjale.**
- r) **Veenduge, et toitejuhe ei leba veelombis.**

## 5.7 Tolmu-/veeimejaga eemaldatavad ained

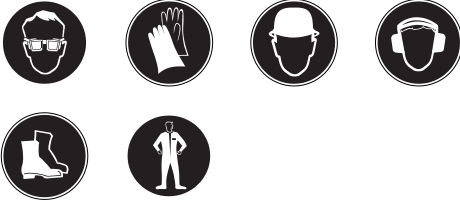


- a) Seadet ei tohi kasutada tervistkahjustava, süttiva ja plahvatusohtliku tolmu (magneesiumi-alumiiniumitolmu jmt) imemiseks.
- b) Seade sobib kuiva ning mittesüttiva tolmu imemiseks.
- c) Süttivate, plahvatusohtlike, keemiliselt agressiivsete vedelike (jahutus- ja määrdeainete, bensiini, lahustite, hapete (pH<5), leelilahuste (pH>12,5) jmt) imemine on keelatud.
- d) Vahu või vedelike eraldumisel lülitage seade kohe välja.
- e) Välistage kokkupuudet aluseliste ja happeliste vedelikega. Juhusliku kokkupuute korral loputage kahjustatud kohta veega. Kui akuveelik satub silma, loputage silma ohtra veega ja pöörduge lisaks arsti poole.
- f) Kuumade ainete imemisel kandke kaitsekindaid.
- g) Ärge imege seadmesse esemeid, mis võivad läbi käitlemiskoti vigastusi tekitada (näiteks teravaid või teravaservalisi esemeid).

## 5.8 Termiline ohutus

Kuumade ainete (hõõguvate sigarettide, kuuma tuha jmt) imemine on keelatud.

## 5.9 Isikukaitsevahendid



- a) Kasutaja ja läheduses viibivad isikud peavad seadme kasutamisel kandma

sobivaid kaitseprille, kaitsekiivrit, kuulmiskaitsevahendeid, kaitsekindaid ja turvajalitseid.

- b) Mineraalsete suurmetega töötamisel kandke kaitserõivastust ja vältige nahaga kokkupuudet (pH>9 söövitav).

## 6 Kasutuselevõtt



### ETTEVAATUST

Võrgupinge peab ühtima seadme andmesil-dil toodud pingega. Seade ei tohi olla voolu-võrku ühendatud.

### OHT

Ühendage seade alati nõuetekohaselt maandatud vooluallikaga.

### ETTEVAATUST

Tagage pidevalt tolmuimeja stabiilne asend, vajaduse korral kasutage rattapidureid.

### ETTEVAATUST

Tolmuimeja ülaosa kohaleasetamisel veen-duge, et Teie sõrmed ei jää tolmuimeja va-हेle ja et toitejuhe ei saa viga.

### 6.1 Pikendusjuhtme ja generaatori või transformatori kasutamine

Vt peatükki "Kirjeldus / pikendusjuhtme kasu-tus".

### 6.2 Kasutuselevõtt

1. Avage mõlemad kinnitusklambrid.
2. Tõstke tolmuimeja ülaosa tolmuahuti pealt ära.
3. Võtke lisatarvikute osad tolmuahutist ja pakendist välja.

**JUHIS** Kuiva tolmu imemiseks asetage tol-mumahutisse vastavalt juhiste filtrikott.

4. Asetage tolmuimeja ülaosa tolmuahuti peale.
5. Sulgege mõlemad kinnitusklambrid.
6. Veenduge, et tolmuimeja ülaosa on kor-rektselt paigaldatud ja lukustatud.
7. Ühendage seadmega imivoolik.

### 6.2.1 Filtrikoti paigaldamine kuiva tolmu imemiseks 2

1. Avage mõlemad kinnitusklambrid.
2. Tõstke tolmuimeja ülaosa tolmuahuti pealt ära.
3. Asetage tolmuahutisse uus filtrikott.
4. Suruge filtrikoti muhv tugevasti sisselaske-liitmikule.
5. Asetage tolmuimeja ülaosa tolmuahuti peale.
6. Sulgege mõlemad kinnitusklambrid.
7. Veenduge, et tolmuimeja ülaosa on kor-rektselt paigaldatud ja lukustatud.
8. Ühendage seadmega imivoolik.

### 6.3 Transport

#### OHT

Seadet tohib transportida üksnes siis, kui seade ei tööta.



Tolmu täis seadet ei tohi transportida. Enne teisaldamist tuleb seade tühjendada. Pärast vedelike imemist ei tohi seadet kallutada ega horisontaalasendis transportida.

et

## 7 Töötamine

### ETTEVAATUST

Tagage pidevalt tolmuimeja stabiilne asend, vajaduse korral kasutage rattapidureid.

### HOIATUS

Avariolukorras (nt filtri purunemisel) lülitage seade välja, lahutage vooluvõrgust ja laske enne edasist kasutamist asjatundjatel üle vaadata.

#### 7.1 Sisselülitamine

1. Ühendage seade vooluvõrku.
2. Veenduge, et tolmuimeja on stabiilses asendis ja kasutage rattapidureid.
3. Vajutage toitelülitile.

#### 7.2 Filtripuhastuse teostamine 3

Seade on varustatud filtripuhastiga, mis eemaldab suure osa voldikfiltrisse kogunenud tolmust.

1. Ühendage seade vooluvõrku.
2. Veenduge, et filtripuhasti on aktiveeritud (liugur on alumises asendis).
3. Vajutage toitelülitile.
4. Sulgege voolik käega umbes 5-10 sekundiks.  
Õhuvool (pulseeriv heli) puhastab voldikfiltri automaatselt.

#### 7.3 Filtripuhasti deaktiveerimine

Vuugiotsaku kasutamisel, samuti juhul, kui imete põhiliselt vett, veenduge, et filtripuhasti on deaktiveeritud (liugur on ülemises asendis).

#### 7.4 Kuiva tolmu imemine

##### JUHIS

Kuiva tolmu, eelkõige mineraalse tolmu imemisel tuleb veenduda, et tolmukest on asetatud voldikfiltrit / käitlemiskott (Hilt lisatarvik). See hõlbustab sisseimetud tolmu käitlemist ja muudab protseduuri puhtamaks.

### ETTEVAATUST

Seadmega eemaldatud ained tuleb hävitada vastavalt õigusaktides sätestatud eeskirjadele.

##### JUHIS

Kuiva tolmu imemiseks kasutage alati voldikfiltrit.

Enne kuiva tolmu imemist veenduge, et voldikfilter ei ole eelneva vedeliku imemise tõttu niiske. Niiske voldikfilter ummistub kuiva tolmu imemisel kiiresti. Seetõttu tuleks voldikfilter enne kuiva tolmu imemist puhtaks pesta ja kuivatada või asendada kuiva voldikfiltriga.

1. Tõmmake voolik koos muhviga tarviku / imiotsaku küljest maha.
2. Teostage täielik puhastus.

#### 7.4.1 Filtrikoti vahetamine kuiva tolmu puhul 4

### ETTEVAATUST

Seadmega eemaldatud ained tuleb hävitada vastavalt õigusaktides sätestatud eeskirjadele.

1. Eemaldage filtrikoti muhv ettevaatlikult kinnitusest.
2. Sulgege filtrikoti muhv liuguriga.
3. Puhastage tolmukest lapi või veevoolikuga.
4. Asetage tolmukest uude filtrikotti.
5. Suruge filtrikoti muhv tugevasti sisseaske- liitmikule.

#### 7.5 Vedelike imemine

##### JUHIS

Vedelike imemiseks kasutage alati voldikfiltrit (vt punkti "Hooldus ja korrashoid").

#### 7.5.1 Enne vedelike imemist 5

1. Võtke filtrikott / käitlemiskott tolmu- mahust välja.
2. Kontrollige täituvuskontrolli elektroode ja/või ujukit määrdumise ja/või kerge käigu suhtes ja puhastage neid vajaduse korral harjaga.
3. Deaktiveerige automaatne filtripuhastus.

#### 7.5.2 Vedelike imemise ajal

Vedelike imemiseks kasutage vajaduse korral eraldi voldikfiltrit.

Maksimaalse täituvusastme saavutamisel lülitub seade automaatselt välja.

##### HOIATUS

Vahu tekke korral lõpetage viivitamatult töö ja tühjendage kamber.

### 7.5.3 Pärast vedelike imemist

1. Tühjendage tolmuamber ja puhastage see veevoolikuga, elektroodid puhastage harjaga, filtrielement kõigepealt kuivatage ja seejärel pühkige käega üle.
2. Võtke tolmuimeja ülaosa kambri pealt maha, et voldikfilter ja kamber saaksid kuivada.

### 7.6 Pärast tööd

1. Lülitage seade välja.
2. Tõmmake seadme võrgupistik pistikupeesast välja.
3. Rullige toitejuhe kokku ja riputage see juhtmekonksu külge.
4. Tühjendage tolmuamber ja pühkige seade niiske lapiga puhtaks.
5. Rullige voolik kokku.
6. Hoidke seadet kuivas, kõrvalistele isikutele ligipääsmatus kohas.

### 7.7 Tolmumahuti tühjendamine

#### 7.7.1 Kuiva tolmu eemaldamine tolmuahutist

##### OHT

Veenduge, et tolmuahutis ei ole esemeid, mis võiksid Teid vigastada.

##### JUHIS

Enne kuiva tolmu eemaldamist tolmuahutist on otstarbekas teostada filtri täielik puhastus. See pikendab tunduvalt filtri kasutusaega.

#### 7.7.1.1 Enne tolmuahuti tühjendamist teostage järgmist:

1. Vajutage rattapiduritele.
2. Tõmmake seadme pistik pistikupeesast välja.
3. Avage mõlemad kinnitusklambrid.
4. Tõstke tolmuimeja ülaosa tolmuahuti pealt ära ja asetage see siledale pinnale.

#### 7.7.1.2 Pärast tolmuahuti tühjendamist teostage järgmist:

##### ETTEVAATUST

Tolmuimeja ülaosa kohaleasetamisel veenduge, et Teie sõrmed ei jää tolmuimeja vahele ja et toitejuhe ei saa viga.

1. Asetage tolmuimeja ülaosa tolmuahutile ja sulgege mõlemad kinnitusklambrid.
2. Ühendage voolik sisselaskeliitmikuga.

#### 7.7.2 Vedelike eemaldamine tolmuahutist

##### ETTEVAATUST

Seadmega eemaldatud ained tuleb hävitada vastavalt õigusaktides sätestatud eeskirjadele.



#### 7.7.2.1 Vedeliku väljavalamine 6

##### ETTEVAATUST

Ärge astuge raamistiku alumise osa peale. Tolmuahuti järsk tagasikaldumine võib põhjustada vigastusi.

##### ETTEVAATUST

Kinnikiildumise vältimiseks ärge hoidke raamistikku tarvikute kinnituskohast.

1. Veenduge, et tolmuimeja on stabiilses asendis ja kasutage rattapidureid.
2. Eemaldage imivoolik sisselaskeliitmiku küljest.
3. Eemaldage tarvikud lisatarvikute hoidikust.
4. **ETTEVAATUST Ärge tõstke seadet raamistiku nendest kohtadest, mille vastu võib käia tolmuahuti.** Võtke kinni kambri tühjendamise käepidemest ja kallake tolmuamber tühjaks.
5. Puhastage tolmuahuti serv, sisselaskeliitmik ja voolikumuhv lapiga.

#### 7.7.2.2 Vedelike väljalaskmine

Reovesi tuleb väljalaskevooliku kaudu sobivas kohas välja lasta.

et

## 8 Hooldus ja korrashoid

### 8.1 Voldikfiltri puhastamine (täielik puhastus)

#### JUHIS

Puhastamiseks ärge klõppige voldikfiltrit vastu kõvu esemeid, samuti ärge kraapige filtrit kõvade või teravate esemetega. Vastasel korral lüheneb voldikfiltri kasutusiga.

#### JUHIS

Voldikfiltrit ei tohi puhastada suruõhuga. See võib tekitada filtris pragusid.

#### JUHIS

Voldikfilter on kuluv detail. Seda tuleks vahetada vähemalt iga poole aasta tagant, seadme intensiivsel kasutamisel isegi sagedamini.

Seade on varustatud filtripuhastiga, mis eemaldab suure osa voldikfiltrisse kogunenud tolmust.

1. Ühendage seade vooluvõrku.
2. Veenduge, et filtripuhasti on aktiveeritud (liugur on alumises asendis).
3. Vajutage toitelüliti.
4. Sulgege voolik käega umbes 5-10 sekundiks.
5. Õhuvool (pulseeriv heli) puhastab voldikfiltri automaatselt.

**JUHIS** Voldikfiltrit võib puhastada lisaks vee ja lapiga (kuid mitte kõrgsurvepuhastiga).

Hooletu puhastamise korral võib voldikfiltrisse koguneda mineraalset tolmu, mille tagajärjel imemisvõimsus väheneb. Vastasel korral lüheneb voldikfiltri kasutusiga.

### 8.2 Voldikfiltri ja/või jääkõhufiltri vahetamine

#### ETTEVAATUST

Ärge kasutage seadet kunagi ilma voldikfiltrita.

#### 8.2.1 Voldikfiltri mahavõtmine 7

1. Tõmmake seadme pistik pistikupesast välja.
2. Avage filtri kate.
3. Võtke voldikfilter hoidikust ettevaatlikult välja.

### 8.2.2 Voldikfiltri paigaldamine

1. Puhastage filtri tihend lapiga.
2. Asetage kohale uus voldikfilter.
3. Sulgege filtri kate.

### 8.3 Seadme avamine kontrollimise eesmärgil

1. Vajutage rattapiduritele.
2. Tõmmake seadme pistik pistikupesast välja.
3. Avage mõlemad kinnitusklambrid.
4. Tõstke tolmuimeja ülaosa tolmumahuti pealt ära ja asetage see siledale pinnale.

### 8.4 Antistaatilise klambri kontroll 8

Kontrollige antistaatilist klambrit vigastuste suhtes ja laske see vajaduse korral Hilti hooldekeskuses välja vahetada.

### 8.5 Täituvuskontrolli ülevaatamine

#### ETTEVAATUST

Kontrollige väljalülituskontakte määrumise suhtes ja puhastage need vajaduse korral harjaga.

Kontrollige ujuki lüliti liikuvust.

### 8.6 Seadme sulgemine

#### ETTEVAATUST

**Tolmuimeja ülaosa kohaleasetamisel veenduge, et Teie sõrmed ei jää tolmuimeja vahele ja et toitejuhe ei saa viga.**

1. Kontrollige tolmuimeja ülaosa tihendit määrumise suhtes ja vajaduse korral puhastage see lapiga.
2. Asetage tolmuimeja ülaosa tolmukambri peale.
3. Sulgege mõlemad kinnitusklambrid.
4. Ühendage seade vooluvõrku.

### 8.7 Seadme hooldus

#### ETTEVAATUST

**Tõmmake seadme pistik pistikupesast välja.**

Seadme ventilatsioonivad peavad olema alati vabad. Puhastage ventilatsioonivasid

ettevaatlikult kuiva harjaga. Puhastage seadme välispinda regulaarselt lapiga. Ärge kasutage puhastamiseks surve- või aurupesuega voolavat vett! See võib avaldada mõju seadme elektrilisele ohutusele. Hoidke seadme käepidemed alati puhtad õlist ja määrdeainetest. Ärge kasutage silikooni sisaldavaid hooldusvahendeid.

Hooldamisel ja puhastamisel tuleb seadet käsitada nii, et see ei ole hooldust teostavatele isikutele ega teistele inimestele ohtlik. Kasutage filtreeritud sundventilatsiooni. Kandke kaitserõivastust. Puhastage hoolduspiirkond nii, et ohtlike ainete pääs ümbritsevasse keskkonda on tõkestatud.

Enne seadme eemaldamist ohtlikke aineid sisaldavast alast puhastage seadme välispind või pakkige seade õhukindlalt sisse. Seejuures vältige ladestunud ohtliku tolmu lendumist.

Hooldus- ja korrashoiutöödel tuleb kõik määratud detailid, mida ei olnud võimalik piisavalt puhastada, pakkida hermeetilistesse kottidesse ja vastavalt kehtivatele eeskirjadele hävitada.

Vähemalt kord aastas tuleb Hilti hoolduskeskuses või asjaomase väljaõppega isikul lasta teostada seadme tolmutehniline kontroll, mis hõlmab filtri, seadme õhukindluse ja kontrollseadiste töökindluse kontrolli.

## 8.8 Korrashoid

### HOIATUS

**Elektridetaile tohivad parandada ainult elektriala asjatundjad.**

Kontrollige regulaarselt, kas seadme välised osad on terved ja kas kõik seadme osad töötavad laitmatult. Kui seadme osad on kahjustatud või kui seadme juhtelemendid ei tööta veatult, siis ärge seadet tööle rakendage. Laske seade parandada Hilti hooldekeskuses.

## 8.9 Seadme kontrollimine pärast hooldus- ja korrashoiutöid

Pärast hooldus- ja korrashoiutöid tuleb kontrollida, kas tolmuimeja on korrektselt kokku pandud ja veatult töötab.

Testige tolmuimeja tööd.

## 9 Veotsing

Viga	Võimalik põhjus	Kõrvaldamine
Imemisvõimsus on vähenenud / puudub.	Filtrikott / käitlemiskott on täis.	Vahetage filtrikott / käitlemiskott välja. Vt punkti: 7.4.1 Filtrikoti vahetamine kuiva tolmu puhul <b>4</b>
	Voldikfilter on jäänud paigaldamata.	Paigaldage voldikfilter.
	Voldikfilter on väga määrduanud.	Teostage täielik puhastas või vahetage voldikfilter välja. Vt punkti: 8.1 Voldikfiltri puhastamine (täielik puhastus) Vt punkti: 8.2 Voldikfiltri ja/või jääköhufiltri vahetamine
	Tolmuimeja voolik või elektrilise tööriista tolmuemalduskate on ummistunud.	Puhastage voolik ja tolmuemalduskate.
	Tihend/kambri serv tolmuimeja ülaosa ja tolmuimambri vahel on määrduanud/defektne.	Puhastage tihend lapiga / vahetage välja.
	Auk voolikus.	Vajalik on uus voolik.
	Filtri katte tihend on defektne.	Laske seade parandada Hilti hooldekeskuses.

et



Viga	Võimalik põhjus	Kõrvaldamine
Imemisvõimsus on vähenenud / puudub.	Väljalaskevoolik ei ole korrektselt suletud.	Sulgege väljalaskevoolik korrektselt.
Tolm puhutakse seadmeist välja.	Voldikfilter ei ole korrektselt paigaldatud.	Paigaldage voldikfilter uuesti.
	Voldikfilter on vigastatud.	Paigaldage uus voldikfilter.
	Filti tihend on vigastatud.	Paigaldage uus voldikfilter.
	Tolmuimeja ülaosa ei ole korrektselt paigaldatud.	Paigaldage tolmuimeja ülaosa korrektselt. Vt punkti: 6.2 Kasutuselevõtt
Seade lülitub soovimatult sisse ja välja või annab kasutajale staatilist laengut.	Elektrostaatiliste laengute ärajuhtimine ei ole tagatud; seade on ühendatud maanduseta pistikupesasse.	Ühendage seade maandatud pistikupesasse; kasutage antistaatilist voolikut.
	Antistaatiline klamber on vigastatud.	Laske antistaatiline klamber Hilti hooldekeskuses välja vahetada. Ühendage seade maandatud pistikupesasse.
Seade ei käivitu pärast mahuti tühjendamist enam.	Mustus.	Lülitage seade välja ja oodake 5 sekundit, seejärel lülitage seade uuesti sisse. Puhastage ujuk, elektroodid ja elektroodidevaheline ala. Veenduge vabas liikuvuses.
Mootor ei käivitu enam.	Võrgupistikupesa kaitsekork on välja lülitunud.	Lülitage kaitsekork sisse. Pärast veelkordset väljalülitumist tehke kindlaks liigvoolu põhjus.
	Mahuti on täis.	Lülitage seade välja. Tühjendage mahuti. Vt punkti: 7.7.1 Kuiva tolmu eemaldamine tolumuhutist
Pinge kõigub.	Liiga suur näivtakistus.	Kasutage sobivat pikendusjuhet (vt punkti "Kirjeldus").

## 10 Utiliseerimine



et

Enamik Hilti seadmete valmistamisel kasutatud materjalidest on taaskasutatavad. Materjalid tuleb enne taaskasutust korralikult sorteerida. Paljudes riikides võetakse Hilti esindustes vanu seadmeid tagasi. Küsige lisateavet Hilti klienditeenindusest või Hilti müügiesindusest.



Üksnes EL liikmesriikidele

Ärge käidelge kasutusressursi ammendanud elektrilisi tööriistu koos olmejäätmetega!

Vastavalt Euroopa Parlamendi ja nõukogu direktiivile elektri- ja elektroonikaseadmete jäätmete kohta ning direktiivi nõudeid ülevõtivatele siseriiklikele õigusaktidele tuleb kasutusressursi ammendanud elektrilised tööriistad eraldi kokku koguda ja keskkonnasäästlikult korduskasutada või ringlusse võtta.

### Puurmete käitlemine

Keskkonnakaitse seisukohast on eeltöötluseta puurmete suunamine veekogudesse või kanalisatsiooni problemaatiline. Tutvuge asjaomaste eeskirjadega kohalikes ametiasutustes. Soovitame järgmist eeltöötlust:

1. Koguge puurmed kokku (näiteks veeimeja abil).
2. Laske puurmetel settida ja ladustage tahked jäätmed ehitusmaterjalide jääkide ladustamiskohas. (Koagulatsiooni soodustavad ained võivad setteprotsessi kiirendada).
3. Enne jääkvee (aluseline, pH-tase > 7) suunamist kanalisatsiooni neutraliseerige see happelise neutralisatsioonivahendiga või lahjendage rohke veega.

## 11 Tootja garantii seadmetele

Hilti garanteerib, et tarnitud seadmel ei esine materjali- ega tootmisvigu. Garantii kehtib tingimusel, et seadet kasutatakse, käsitsetakse, hooldatakse ja puhastatakse vastavalt Hilti kasutusjuhendis esitatud nõuetele ja et säilinud on seadme tehniline terviklikkus, s.t. et seadmes on kasutatud üksnes Hilti originaalvarikuid, -varuosi ja -materjale.

Käesoleva garantii alusel parandatakse või asendatakse defektsed osad tasuta seadme kogu kasutusea jooksul. Detailide normaalne kulumine ei kuulu garantii alla.

**Kõik teistsugused nõuded on välistatud, välja arvatud juhul, kui see on vastuolus kasutusriigis kehtivate seadustega. Eelkõige**

**ei vastuta Hilti otseste, kaudsete, juhuslike ega järgnevate kahjustuste, kahjude või kulutuste eest, mille põhjuseks on seadme kasutamine või kasutamise võimatus. Välistatud on kaused kasutatavuse või teatud otstarbeks sobivuse garantiid.**

Parandamiseks või asendamiseks tuleb seade ja/või asjaomased osad saata kohe pärast puuduse avastamist Hilti müügiesinduse poolt näidatud aadressile.

Käesolev garantii hõlmab kõiki Hilti garanteerimise kohustusi ning asendab kõiki varasemaid või samal ajal tehtud garantiikohustusi käsitlevaid avaldusi ning kirjalikke ja suulisi kokkuleppeid.

## 12 EÜ-vastavusdeklaratsioon (originaal)

Nimetus:	Tolmu-/veeimeja
Tüübitähis:	VC 60-U
Generatsioon:	01
Valmistusaasta:	2007

Kinnitame ainuvastutajana, et käesolev toode vastab järgmiste direktiivide ja normide nõuetele: 2006/42/EÜ, 2004/108/EÜ, 2011/65/EL, EN 60335-1, EN 60335-2-69, EN ISO 12100.

**Hilti Corporation, Feldkircherstrasse 100,  
FL-9494 Schaan**



**Paolo Luccini**  
Head of BA Quality and Process  
Management  
Business Area Electric Tools &  
Accessories  
01/2012



**Johannes Wilfried Huber**  
Senior Vice President  
Business Unit Diamond  
01/2012

### Tehnilised dokumendid saadaval:

Hilti Entwicklungsgesellschaft mbH  
Zulassung Elektrowerkzeuge  
Hiltistrasse 6  
86916 Kaufering  
Deutschland

## شفاط المواد الجافة والمبيلة VC 60-U

1 يشير كل عدد من الأعداد لصور. وتجد الصور الخاصة بالنص على صفحات الغلاف القابلة للفرد. حافظ عليها مفتوحة عند مطالعة الدليل.

في هذا الدليل يقصد دائما بكلمة «الجهاز» شفاط الماء والغبار VC 60-U.

### مكونات الجهاز، عناصر الاستعمال والبيان 1

- ① المقبض
- ② حامل الملحقات التكميلية
- ③ مفتاح التشغيل/الإيقاف
- ④ مشبك تثبيت
- ⑤ خزان المخلفات
- ⑥ مقبض تفريغ الخزان
- ⑦ تجهيزة إدخال
- ⑧ قفل تجهيزة الإدخال
- ⑨ حامل فوهة تنظيف الأرضية
- ⑩ خطاف تعليق السلك
- ⑪ رأس الشفاط
- ⑫ عجلات بفرامل
- ⑬ مجموعة التعليق
- ⑭ تنظيف الفلتر (المزلاج)
- ⑮ غطاء الفلتر
- ⑯ خرطوم الصرف

يلزم قراءة دليل الاستعمال باستفاضة قبل التشغيل.

احتفظ بهذا الدليل مع الجهاز دائما.

لا تقم بإعارة الجهاز لآخرين إلا مع إرفاق دليل الاستعمال به.

صفحة	فهرس المحتويات
393	1 إرشادات عامة
394	2 الشرح
396	3 الملحقات التكميلية
396	4 المواصفات الفنية
397	5 إرشادات السلامة
400	6 التشغيل
401	7 الاستعمال
403	8 العناية والصيانة
405	9 تقصي الأخطاء
406	10 التكيب
407	11 ضمان الجبة الصانعة للأجهزة
407	12 شهادة المطابقة للمواصفات الأوروبية (الأصلية)

## 1 إرشادات عامة

### 1.1 كلمات الإشارة ومعناها

#### خطر

تشير لخطر مباشر يؤدي لإصابات جسدية خطيرة أو إلى الوفاة.

#### تحذير

تشير لموقف خطر محتمل يمكن أن يؤدي لإصابات جسدية خطيرة أو إلى الوفاة.

#### احترس

تشير لموقف خطر محتمل يمكن أن يؤدي لإصابات جسدية خفيفة أو أضرار مادية.

### ملحوظة

تشير لإرشادات للاستخدام ولمعلومات أخرى مفيدة.

### 2.1 شرح الرموز التوضيحية وإرشادات أخرى

#### علامات الحظر



ممنوع النقل بالرافعة

ar

## الرموز



اعمل على إعادة تدوير المخلفات



قبل الاستخدام اقرأ دليل الاستعمال



تحذير من المواد القابلة للانفجار



تحذير من جهد كهربائي خطير



تحذير من مواد كاوية



تحذير من خطر عام

## موضع بيانات تمييز الجهاز

مسمى الطراز والرقم المسلسل مدونان على لوحة صنع الجهاز. انقل هذه البيانات في دليل الاستعمال الخاص بك وارجع إليها دائماً عند الاستعمال لدى وكلائنا أو لدى مراكز الخدمة.

الطراز:

الجيل: 01

الرقم المسلسل:

## علامات التحذير



تحذير من المواد القابلة للانفجار



تحذير من جهد كهربائي خطير



تحذير من مواد كاوية



تحذير من خطر عام

## علامات الإلزام



استخدم خوذة حماية



استخدم قفازا واقيا



استخدم نظارة واقية للعينين



ارتد بزة واقية



استخدم حذاء الأمان



استخدم واقيا للسمع

## 2 الشرح

### 1.2 الاستخدام المطابق للتعليمات

جهاز VC 60-U عبارة عن شفاط صناعي شامل مزود بخاصية تنظيف فعالة من الغبار الجاف. ويمكن استخدامه سواء مع المواد الجافة أو المبللة. الجهاز ملائم لشطف الوحل الحجري الناتج عن عملية الثقب في مواد مبللة، سواء باستخدام طربوش الثقب الماسي أو مناشير Hilti الماسية وكذلك لشطف كميات كبيرة من الغبار الحجري الناتج عن العمل في مواد جافة، سواء باستخدام مجلخة Hilti الماسية أو مجلخة القطع أو المثقاب الدقاق أو طربوش الثقب الجاف.

علاوة على ذلك يمكن توظيف الجهاز في امتصاص المخلفات السائلة.

الجهاز ملائم لامتصاص/شطف الغبار الجاف غير القابل للاشتعال وكذلك السوائل. لا يُسمح باستخدام الجهاز في شطف مواد قابلة للانفجار أو مواد ملتهبة أو قابلة للاشتعال والمواد الأكلية (مثل رايش ألومنيوم المغنسيوم وما شابه) والسوائل (مثل البنزين والمذيبات والأحماض) وسوائل التبريد والتزليق وما شابه).

لا يُسمح بتشغيل الجهاز وهو مائل.

لا يجوز أن يزيد وزن الجهاز مع الحمولة والمخلفات المشفوفة عن 100 كجم بحد أقصى.

لا تستخدم الجهاز بديلا عن السلم.

لا تستخدم الجهاز في وضع التشغيل المستمر لفترة طويلة ثابتة أو مع أجهزة التشغيل الأوتوماتيكي أو نصف الأوتوماتيكي.

**تحذير-** قبل الشروع في العمل يجب تعريف المستخدمين بطريقة التعامل مع الجهاز والأخطار الناتجة عن المواد المقرر شطفها وطريقة التخلص الآمنة من المواد المشفوفة.

يُحظر استخدام الجهاز تحت الماء.

**تحذير-** شطف المواد الضارة بالصحة، التي يلزم لشطفها على سبيل المثال شفاط الفئة M أو الفئة H والزيوت والمواد السائلة التي تزيد درجة حرارتها على 60°م.

يجب عدم محاولة استخدام هذا الجهاز لشطف الغبار عن الإنسان أو الحيوان.

لتجنب التأثيرات الكهروستاتيكية احرص على استخدام خرطوم شفط مضاد للشحنات الاستاتيكية. هذا الجهاز ملائم للاستخدامات التجارية، مثل الفنادق والمدارس والمستشفيات والمصانع والمحال والمكاتب ومحال الإيجار. محيط العمل الذي يتم فيه إجراء الأعمال سابقة الذكر يمكن أن يكون: مواقع بناء أو ورش أو تجديدات أو تعديلات إنشائية وإنشاءات. لا يسمح بإجراء أية تدخلات أو تعديلات على الجهاز. يلزم اتباع المعلومات المتعلقة بالتشغيل والعناية والإصلاح الواردة في دليل الاستعمال. اقتصر على استخدام الملحقات التكميلية والأدوات الأصلية من Hilti، وذلك لتقليل مخاطر الإصابة. يمكن أن تصدر عن الجهاز وملحقاته أخطار إذا تم التعامل معها بشكل غير سليم فنياً من قبل أشخاص غير مدربين أو لم يتم استخدامها بشكل مطابق للتعليمات.

## 2.2 تشمل حجم التوريدات بالنسبة للتجهيز القياسي على:

- 1 الجهاز شامل الفلتر الرقاقي المسطح والحامل المتحرك
- 1 خرطوم الشفط بالكامل مع الجلبة الدوارة وجلبة الأداة والمهايئ المخروطي
- 1 فوهة الشقوق
- 1 كيس الفلتر
- 1 طقم الملحقات التكميلية
- 1 دليل الاستعمال

## 3.2 استخدام كابل إطالة

لا تستخدم سوى كابل إطالة مسموح به في نطاق العمل المعني ويراعى أن يكون ذا مقطع عرضي كاف. وإلا فمن الممكن أن يقل أداء الجهاز ويسخن الكابل بشدة. افحص كابل الإطالة بصفة دورية من حيث وجود أضرار. اعمل على تغيير كابلات الإطالة التالفة.

**القيم الموصى بها للحد الأدنى للمقاطع العرضية والحد الأقصى لأطوال الكابلات للجهاز VC 60-U:**

المقطع العرضي للسلك	1,5 م ٢	2,5 م ٢
جهد الشبكة الكهربائية 110-120 فلت	30 م	50 م
جهد الشبكة الكهربائية 220-240 فلت	30 م	50 م

لا تستخدم كابل إطالة بمقطع عرضي 1,25 م ٢، 2 م ٢، و 3,5 م ٢.

## 4.2 كابل الإطالة في الأماكن المكشوفة

في الأماكن المكشوفة لا تستخدم سوى كابلات إطالة مصرح بها لذلك ومذكور عليها ما يفيد ذلك.

## 5.2 استخدام مولد أو محول

يمكن تشغيل هذا الجهاز من مولد أو من محول في الموقع، وذلك عند الالتزام بالاشتراطات التالية: أن تكون قدرة الخرج المقاسة بالواط على الأقل ضعف القدرة المذكورة على لوحة صنع الجهاز، ويجب أن يكون جهد التشغيل في أي وقت واقعا في نطاق +5% و -15% من الجهد الاسمي، كما يجب أن يبلغ التردد من 50 إلى 60 هرتز، وألا يزيد أبداً على 65 هرتز، ويجب توافر منظم جهد أو توماتيكي مزود بمعزز لبدء التشغيل.

ar

لا تقم أبداً بتشغيل أجهزة أخرى على المولد/المحول في نفس الوقت. فقد يؤدي تشغيل وإيقاف الأجهزة الأخرى لانخفاض مفاجئ و/أو زيادة مفاجئة في الجهد بشكل زائد عن الحد، مما قد يعرض الجهاز للضرر.

### 3 الملحقات التكميلية

يمكن الحصول على قطع الغيار والأدوات والملحقات التكميلية عن طريق شبكات مبيعات Hilti.

المسمى	الشرح
كيس الفلتر	
الفلتر الرقائق المسطح	
خرطوم الشفط بالكامل مع الجلبة الدوارة وجلبة الأداة والمهايئ المخروطي	قطر 36 مم بطول 5 م
طقم الملحقات التكميلية	1 كوع و 2 ماسورة إطالة و 1 نفاث تنظيف أرضية مزود بشفات شرائحية و 1 طقم فرشاة
جلبة الخرطوم	
المهايئ المخروطي	

### 4 المواصفات الفنية

نحتفظ بحق إجراء تعديلات تقنية!

الجدد الكهربائي الاسمي	110 فلت	110 فلت	120 فلت	220 فلت	230 فلت	230 فلت	240 فلت
قدرة الدخل الاسمية	1100 واط	950 واط	1200 واط	1200 واط	2200 واط	2400 واط	1200 واط

#### معلومات الجهاز والاستخدام

فئة الحماية	فئة الحماية I
نوع الحماية	IP X4، مؤمن ضد رذاذ الماء
تردد الشبكة الكهربائية	50...60 هرتز
الوزن طبقاً لبروتوكول EPTA 01/2003	31 كجم
الأبعاد (طول x عرض x ارتفاع)	680 مم x 520 مم x 1000 مم
كابيل التوصيل بالشبكة الكهربائية (الطول)	10 م
كابيل التوصيل بالشبكة الكهربائية (النوع)	H07RN-F 3x1,5م
السعة الحجمية القصى للتيار (الهواء)	2x56 لتر/ثانية
المد الأقصى للضغط المنخفض	0,235 بار (CH: 0,208 بار)
سعة الخزان	72 لتر
سعات كيس الفلتر	29 لتر
كميات الماء المستوعبة	56 لتر

### معلومات الضجيج (مقاسة طبقا للمواصفة EN 60335-2-69):

مستوى ضغط الصوت الاعتيادي المنبعث	74 ديسيبل (A)
مصنف بالفئة A	
نسبة التفاوت بالنسبة لمستويات الصوت المذكورة	2,5 ديسيبل (A)

## 5 إرشادات السلامة

ج) ولا يجوز استعمال وصيانة وإصلاح الجهاز إلا على أيدي أشخاص معتمدين ومدربين. هؤلاء الأشخاص يجب أن يكونوا قد تلقوا تدريباً خاصاً على الأخطار الطارئة.

### 3.5 تجهيز أماكن العمل بشكل سليم فنياً



أ) اعمل على توفير إضاءة جيدة لنطاق العمل.

ب) احرص على توفير تهوية جيدة لمكان العمل. أماكن العمل سيئة التهوية يمكن أن تسبب أضراراً صحية بسبب التلوث بالغبار.

ت) احرص على ترتيب مكان عملك. وحافظ على محيط العمل خالياً من الأشياء التي يمكن أن تعرضك للإصابة. فالفضوى في أماكن العمل يمكن أن تؤدي إلى وقوع حوادث.

ث) في حالة عدم استخدام الأجهزة احتفظ بها بعيداً عن متناول الأطفال. لا تسمح باستخدام الجهاز من قبل أشخاص ليسوا على دراية به أو لم يقرأوا هذه التعليمات. تمثل هذه الأجهزة خطراً في حالة استخدامها من قبل أشخاص لا دراية لهم بها أو من قبل ذوي الاحتياجات البدنية أو الحسية أو الذهنية الخاصة.

ج) احرص على إبعاد الأطفال والأشخاص الآخرين أثناء استخدام الجهاز. في حالة انصراف انتباهك قد تفقد السيطرة على الجهاز.

### 1.5 ملاحظات أساسية للسلامة

أ) يجب مراعاة التعليمات التالية في جميع الأوقات بكل صرامة إلى جانب إرشادات السلامة التقنية الواردة في كل موضوع من موضوعات دليل الاستعمال هذا.

ب) اقرأ جميع الإرشادات! عدم الالتزام بالإرشادات التالية يمكن أن يؤدي لصعقة كهربائية أو حريق و/أو وقوع إصابات خطيرة.

ت) عند استخدام الجهاز بالاشتراك مع أداة كهربائية أخرى يجب قبل الاستخدام قراءة ومراعاة جميع الإرشادات الواردة في دليل استعمال الأداة الكهربائية.

### 2.5 إرشادات للمستخدم

أ) كن يقظاً وانتبه لما تفعل وتعامل مع الجهاز بتعقل عند العمل به. لا تستخدم الجهاز عندما تكون مرهقاً أو واقفاً تحت تأثير العقاقير المخدرة أو الكحول أو الأدوية. عدم الانتباه للحظة واحدة عند استخدام الجهاز قد يؤدي لإصابات خطيرة.

ب) ارتد تجهيزات وقاية شخصية وارتد دائماً نظارة واقية. ارتداء تجهيزات وقاية شخصية، مثل قناع الوقاية من الغبار وأحذية الأمان المضادة للانزلاق وخوذة الوقاية أو واقي السمع، تبعاً لنوع واستخدام الأداة الكهربائية، يقلل من خطر الإصابات.

ت) إذا أمكن تركيب تجهيزات شفط وتجميع الغبار، فتأكد أنها موصلة ومستخدمة بشكل سليم. استخدام تجهيزة شفط الغبار يمكن أن يقلل الأخطار الناتجة عن الغبار. ث) يراعى أن الجهاز مخصص للمستخدم المحترف.



منحصرة أو متعرضة للضرر. يجب أن تكون جميع الأجزاء مركبة بشكل صحيح ومستوفاة لجميع الاشتراطات، وذلك لضمان تشغيل الجهاز بلا مشاكل. يلزم استبدال كل من تجهيزات الحماية والأجزاء المتعرضة للضرر أو إصلاحها بشكل سليم فنيا لدى ورشة فنية متخصصة ومعتمدة، ما لم تتم الإشارة إلى غير ذلك في دليل الاستعمال.

(ذ) تأكد من ثبات الفلتر بشكل سليم في موضعه. تأكد من عدم وجود أضرار بالفلتر.

(و) اعمل على إصلاح جهازك على أيدي فنيين معتمدين فقط والاقتصر على استخدام قطع الغيار الأصلية. وبذلك تتأكد أن سلامة الجهاز تظل قائمة.

(ز) اسحب القابس من المقبس قبل ضبط الجهاز أو استبدال أجزاء الملحقات التكميلية أو عند ترك الجهاز. هذا الإجراء الاحتياطي يمنع بدء تشغيل الجهاز دون قصد.

(س) استخدم الجهاز والملحقات التكميلية وأدوات العمل وخلافه طبقا لهذه التعليمات وبالطريقة المقررة لهذا النوع خصيصا من الأجزاء. احرص في هذه الأثناء على مراعاة اشتراطات العمل والمهمة المراد تنفيذها. استخدام الأجزاء في مجالات غير تلك المقررة لها يمكن أن يؤدي لمواقف خطيرة.

(ش) يجب تنظيف محدد مستوى الماء بصفة دورية باستخدام فرشاة كما يجب فحصه في حالة ظهور ما يشير إلى وجود أضرار به.

#### 5.5 يدويا

(أ) اتبع التعليمات الخاصة بالعناية والصيانة.  
(ب) اعمل بالجهاز بدقة. افحص الأجزاء المتحركة بالجهاز من حيث أدائها لوظيفتها بدون مشاكل وعدم انحصارها وافحصها من حيث وجود أجزاء مكسورة أو متعرضة للضرر يمكن أن تؤثر سلبا على وظيفة الجهاز. اعمل على إصلاح الأجزاء التالفة قبل استخدام الجهاز. الكثير من الحوادث مصدرها الأدوات الكهربائية التي تم صيانتها بشكل ردي.

(ج) لا تعمل بالجهاز في محيط معرض لخطر الانفجار يتواجد به سوائل أو غازات أو أنواع غبار قابلة للاشتعال. الأدوات الكهربائية تولد شررا يمكن أن يؤدي لإشعال الغبار أو الأبخرة.

(ح) لا تسمح للأخرين بلمس الجهاز أو كابل الإطالة.

(د) تجنب اتخاذ وضع غير طبيعي للجسم. واحرص على أن تكون واقفا بأمان وحافظ على توازنك في جميع الأوقات.

(ذ) ارتد حذاء أمانا مضادا للانزلاق.

(و) عند العمل قم بإبعاد كابل الكهرباء وكابل الإطالة وخرطوم الشفط دائما خلف الجهاز. ومن شأن ذلك أن يقلل من خطر السقوط بسبب التعثر في الكابل أثناء العمل.

(ز) لا تنقل الجهاز باستخدام رافعة.

(س) تأكد قبل دس القابس الكهربائي في المقبس أن الجهاز مطفاً.

#### 4.5 إجراءات السلامة العامة

(أ) استخدم الجهاز المناسب. لا تستخدم الجهاز في أغراض غير تلك المخصص لها، بل استخدمه فقط بشكل مطابق للتعليمات وهو في حالة سليمة.

(ب) لا تترك الجهاز أبدا دون مراقبة.  
(ت) احرص على مراعاة المؤثرات المحيطة. لا تستخدم الجهاز في مكان معرض لخطر الحريق أو الانفجار.

(ث) يجب حماية الجهاز من الصقيع.  
(ج) احترس - احفظ الأجزاء غير المستعملة بشكل آمن. ينبغي حفظ الأجزاء غير المستخدمة في مكان جاف أو مرتفع أو مغلق وبعيدا عن متناول الأطفال.

(ح) احترس - اسحب دائما القابس الكهربائي من المقبس في حالة عدم استخدام الجهاز (أثناء فترات الراحة) وقبل إجراء أعمال العناية والصيانة وقبل تغيير الفلتر.

(خ) احرص على إطفاء الجهاز قبل نقله.

(د) افحص الجهاز والملحقات التكميلية من حيث احتمال وجود أضرار. قبل مواصلة الاستخدام يجب فحص تجهيزات الحماية أو الأجزاء المتعرضة للضرر الطفيف بعناية من حيث أدائها لوظيفتها بشكل سليم ومطابق للتعليمات. تأكد أن الأجزاء المتحركة تعمل بشكل سليم وأنها ليست



الكابلات التالفة أو المتشابكة تزيد من خطر حدوث صدمة كهربائية.

أ) عندما تعمل بأداة كهربائية في مكان مكشوف، لا تستخدم سوى كابلات الإطالة المناسبة للعمل في النطاق الخارجي. استخدام كابل إطالة مناسب للعمل في النطاق الخارجي يقلل من خطر حدوث صدمة كهربائية.

ب) في حالة انقطاع التيار: أطفئ الجهاز وأسحب القابس الكهربائي.

ج) تجنب استخدام كابل إطالة بمقابس متعددة بالتزامن مع تشغيل عدة أجهزة في نفس الوقت.

د) لا تقم أبدا برش الجزء العلوي من الشفاط بالماء: خطر على الأشخاص والجهاز.

هـ) يجب أن تكون توصيلات كابلات توصيل الشبكة الكهربائية وكابلات الإطالة وكابلات توصيل الجهاز مؤمنة ضد رذاذ الماء.

و) فصل أسلاك توصيل الشبكة الكهربائية من القابس مباشرة (وليس من خلال جذب أو شد سلك التوصيل نفسه).

ز) لا تقم أبدا بسحب الشفاط من كابل الكهرباء لتحريكه إلى موضع آخر.

ح) لا تقم بتشغيل الجهاز أبدا وهو متسخ أو مبتل، فالغبار الملتصق بسطح الجهاز، ولاسيما ذلك الناتج من مواد موصلة للكهرباء، أو الرطوبة يمكن أن يؤدي في الظروف السيئة للإصابة بصعقة كهربائية.

ط) لذا اعمل على فحص الأجهزة المتسخة على فترات زمنية منتظمة لدى خدمة Hilti ولاسيما في حالة العمل المتكرر مع مواد موصلة للكهرباء.

ي) تأكد من عدم تواجد الكابل في بقعة مائية.

### 7.5 المخلفات



أ) الغبار الضار بالصحة أو القابل للاحتراق و/أو للانفجار لا يُسمح بشطفه (مثل رايش ألومنيوم المغنسيوم وما شابه).

ب) الجهاز ملئ ملئ بمتصاص/شفاط الغبار الجاف غير القابل للاشتعال.

ج) لا يُسمح بشطف السوائل القابلة للاشتعال أو الانفجار أو السوائل الكاوية (مواد

أ) يجب أن يكون قابس توصيل الجهاز متلائما مع المقبس. لا يجوز تعديل القابس بأي حال من الأحوال. لا تستخدم قوابس مهايأة مع أجهزة ذات وصلة أرضي محمية. القوابس غير المعدلة والمقابس الملائمة تقلل من خطر حدوث صدمة كهربائية.

ب) تجنب حدوث تلامس للجسم مع أسطح مؤرقة مثل الأسطح الخاصة بالمواسير وأجهزة التدفئة والمواقد والثلاجات. ينشأ خطر متزايد من حدوث صدمة كهربائية عندما يكون جسمك متصلا بالأرض.

ج) أبعد الجهاز عن الأمطار أو البلل. تسرب الماء إلى داخل الجهاز الكهربائي يزيد من خطر حدوث صدمة كهربائية.

د) افحص سلك توصيل الجهاز بصفة دورية وعند تلفه اعمل على تغييره بمعرفة ورشة خدمة Hilti. افحص توصيلات الإطالة بشكل منتظم واستبدلها عندما تتلف.

هـ) افحص الجهاز والملحقات التكميلية من حيث سلامة حالتهم الفنية. لا تقم بتشغيل الجهاز أو الملحقات التكميلية في حالة وجود أية أضرار أو في حالة عدم اكتمال الجهاز أو إذا كانت عناصر الاستعمال لا تعمل بشكل سليم.

و) في حالة تلف كابل الكهرباء أو كابل الإطالة أثناء العمل، فإنه لا يجوز لمس الكابل. اسحب القابس الكهربائي من المقبس.

ز) أسلاك التوصيل وتوصيلات الإطالة التالفة تمثل خطرا في حالة حدوث صدمة كهربائية.

ح) يجب استبدال المفاتيح التالفة لدى خدمة Hilti. لا تستخدم الجهاز إذا كان المفتاح لا يعمل و/أو لا ينطق.

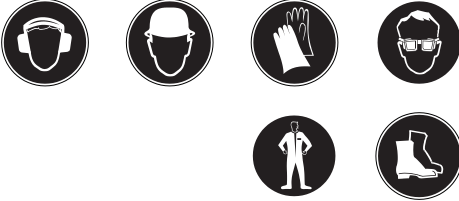
د) احرص على إصلاح الجهاز لدى ورشة كهرباء فنية متخصصة (خدمة Hilti) تستخدم قطع الغيار الأصلية، وإلا فقد يتعرض المستخدم لحادث ما.

هـ) لا تستخدم الكابل في الغرض غير المخصص له، كأن تستخدمه للحمل أو التعليق أو لسحب القابس من المقبس. احتفظ بالكابل بعيدا عن السخونة والزيت والحواف الحادة والأجزاء المتحركة للجهاز.

## 8.5 حاربا

لا يُسمح بشفط المواد الساخنة (سجائر متوهجة أو رماد ساخن وخلافه).

## 9.5 تجهيزات الوقاية الشخصية



(أ) أثناء استخدام الجهاز يجب على المستخدم والأشخاص المتواجدين على مقربة منه استعمال نظارة واقية ملائمة وخوذة حماية وواقية للأذنين وقفاز واق وحذاء واق.

(ب) عند التعامل مع أحوال الثقب المعدنية احرص على ارتداء بزة واقية وتجنب ملامستها للبشرة (تركيز  $9 < pH$  كاو)

التبريد والتزيق والبنزين والمذيبات والأحماض (تركيز  $5 > pH$ ) والقلويات (تركيز  $12,5 < pH$  وما شابه) (ث) أطفئ الجهاز على الفور في حالة تسرب رغاوي منه أو سوائل.

(ج) تجنب ملامسة السوائل القلوية أو الحمضية. اشطفه بالماء في حالة ملامسته عن طريق الخطأ. إذا تسرب السائل إلى العينين فاشطفه بكمية وفيرة من الماء واحرص على استشارة الطبيب علاوة على ذلك.

(ح) ارتد قفازا واقيا عند شفط مخلفات ساخنة.

(خ) لا تستخدم الجهاز في شفط أشياء يمكن أن تنفذ من كيس المخلفات وتتسبب في الإصابة بجروح (مثل الأشياء المدببة أو الحادة)

## 6 التشغيل

### 2.6 التشغيل للمرة الأولى

1. افتح مشبكي الغلق.
2. ارفع رأس الشفاط لخلعه من خزان المخلفات.
3. أخرج أجزاء الملحقات التكميلية من خزان المخلفات والعبوة.
4. ملحوظة لشفط الغبار الجاف قم بتركيب كيس الفلتر في الخزان وفقا لما ورد بالدليل.
5. ركب رأس الشفاط على خزان المخلفات.
6. أغلق مشبكي الغلق.
7. تأكد أن رأس الشفاط مركب بشكل صحيح ومؤمن القفل.
8. قم بتوصيل خرطوم الشفط بالجهاز.

### 1.2.6 تركيب كيس الفلتر لشفط الغبار الجاف 2

1. افتح مشبكي الغلق.
2. ارفع رأس الشفاط لخلعه من خزان المخلفات.
3. ركب كيس فلتر جديد في خزان المخلفات.
4. اضغط جلبة كيس الفلتر بقوة في تجهيزة الإدخال.



### احترس

يجب أن يتطابق الجهد الكهربائي مع القيمة المذكورة على لوحة الصنع. يجب ألا يكون الجهاز موصلا بالشبكة الكهربائية.

### خطر

أوصل الجهاز بمصدر تيار كهربائي يتمتع بتأريض سليم.

### احترس

احرص في كل الأوقات على توفير الثبات الآمن للشفاط عن طريق تشغيل مكابح العجلات.

### احترس

لدى تركيب رأس شفاط الغبار احرص على ألا تنحصر أصابعك أو تلتحق بأضرار بكابل الكهرباء.

### 1.6 استخدام كابل إطالة ومولد أو محول

انظر موضوع «شرح / استخدام كابل الإطالة».



لا يجوز حمل الجهاز الممتلئ.  
قم بتفريغ الجهاز قبل حمله إلى موقع آخر.  
بعد امتصاص المياه لا تقم بقلب الجهاز أو نقله  
في وضع أفقي.

5. ركب رأس الشفاط على خزان المخلفات.
6. أغلق مشبكي الغلق.
7. تأكد أن رأس الشفاط مركب بشكل صحيح  
ومؤمن القفل.
8. قم بتوصيل خرطوم الشفط بالجهاز.

### 3.6 النقل

#### خطر

لا يجوز نقل الجهاز إلا بعد توقفه تماما.

## 7 الاستعمال

### 4.7 شفط الغبار الجاف

#### ملحوظة

قبل شفط الغبار الجاف والغبار المجري بصفة خاصة يجب دائما مراعاة وضع كيس الفلتر/كيس المخلفات في الخزان (ملحقات تكميلية من Hilti). وعندئذ يتسنى التخلص من المواد المشفوفة بطريقة سهلة ونظيفة.

#### احترس

يجب التخلص من المخلفات المشفوفة بما يتطابق مع التشريعات القانونية.

#### ملحوظة

احرص دائما على استخدام فلتر رقائقي مسطح لشفط الغبار الجاف.

يراعى قبل شفط الغبار الجاف التأكد من عدم ابتلال الفلتر الرقائقي المسطح بفعل آخر استخدام تم فيه شفط سوائل. حيث إن الفلتر الرقائقي المسطح المبتل يتعرض للانسداد بسرعة عند شفط المواد الجافة. ولهذا السبب ينبغي غسل وتجفيف الفلتر الرقائقي المسطح قبل شفط مواد جافة أو استبداله بفلتر رقائقي مسطح جاف.

1. اخلع الخرطوم مع الجلبة من الأداة/من فوهة الشفط.
2. قم بإجراء عملية تنظيف شامل.

### 1.4.7 تغيير كيس الفلتر في حالة الغبار

#### الجاف 4

#### احترس

يجب التخلص من المخلفات المشفوفة بما يتطابق مع التشريعات القانونية.

#### احترس

احرص في كل الأوقات على توفير الثبات الآمن للشفاط عن طريق تشغيل مكابح العجلات.

#### تحذير

في الحالات الطارئة (كتحطم الفلتر مثلا) أطفئ الجهاز وافصله من الشبكة الكهربائية واحرص على فحصه على يد فني متخصص قبل مواصلة استخدامه.

### 1.7 التشغيل

1. أدخل القابس الكهربائي في المقبس.
2. تأكد من الثبات الآمن للشفاط واضغط على فرامل العجلات.
3. اضغط على مفتاح التشغيل/الإيقاف.

### 2.7 إجراء وظيفة تنظيف الفلتر

يتمتع الجهاز بخاصية تنظيف للفلتر لغرض إزالة الغبار الملتصق بالفلتر الرقائقي المسطح إلى أقصى درجة ممكنة.

1. أدخل القابس الكهربائي في المقبس.
  2. تأكد من تفعيل خاصية تنظيف الفلتر (المزلاج لأسفل).
  3. اضغط على مفتاح التشغيل/الإيقاف.
  4. أغلق الخرطوم أو الفوهة المركبة عليه بيدك لمدة 5-10 ثانية.
- يتم تنظيف الفلتر الرقائقي المسطح أوتوماتيكيا من خلال سفعه بالهواء (صوت نبضات).

### 3.7 إيقاف فعالية وظيفة تنظيف الفلتر

تأكد أثناء الشفط باستخدام فوهة الشقوق أو عند شفط الماء أن وظيفة تنظيف الفلتر متوقفة (وضع المزلاج لأعلى).

4. قم بتفريغ الخزان وتنظيف الجهاز من خلال مسحه بمنديل مبلل.
5. قم بلف الخرطوم.
6. ضع الجهاز في مكان جاف، وبعيث يكون بمنأى عن الاستخدام من قبل أشخاص غير مخولين.

### 7.7 تفريغ خزان المخلفات

#### 1.7.7 تفريغ خزان المخلفات في حالة الجفاف الجاف

##### خطر

تأكد من عدم وجود أية أشياء مخترقة للكيس يمكن أن تعرضك للإصابة.

##### ملحوظة

قبل تفريغ خزان المخلفات من الجبار الجاف ينصح بإجراء وظيفة التنظيف الشامل للفلتر. وهذا يؤدي إلى زيادة العمر الافتراضي للفلتر بشكل واضح.

#### 1.1.7.7 قبل تفريغ خزان المخلفات يجب القيام بخطوات العمل التالية:

1. استخدم فرملة العجلات.
2. اسحب القابس الكهربائي من المقبس.
3. افتح مشبكي الغلق.
4. ارفع رأس الشفاط لخلعه من خزان المخلفات وضعه على أرضية مستوية.

#### 2.1.7.7 بعد تفريغ خزان المخلفات يجب القيام بخطوات العمل التالية:

##### احترس

لدى تركيب رأس شفاط الجبار احرص على ألا تنحصر أصابعك أو تلتحق بأضرار بكابل الكهرباء.

1. قم بتركيب رأس الشفاط على خزان المخلفات وأغلق مشبكي الغلق.
2. ثبت الخرطوم في تجهيزة الإدخال.

#### 2.7.7 تفريغ خزان المخلفات في حالة السوائل

##### احترس

يجب التخلص من المخلفات المشفوفة بما يتطابق مع التشريعات القانونية.

1. افصل جلبة كيس الفلتر بحرص من موضع التثبيت.
2. أغلق جلبة كيس الفلتر باستخدام المزلاج.
3. نظف خزان المخلفات بقطعة قماش أو بخرطوم الماء.
4. ركب كيس فلتر جديد في خزان المخلفات.
5. اضغط جلبة كيس الفلتر بقوة في تجهيزة الإدخال.

### 5.7 امتصاص السوائل

##### ملحوظة

استخدم دائما لشطف السوائل الفلتر الرقائقي المسطح (انظر العناية والصيانة).

#### 1.5.7 قبل شطف السوائل 5

1. أخرج كيس الفلتر/كيس المخلفات من خزان المخلفات.
2. افحص الإلكترونيات أو عوامة مراقبة مستوى الماء من حيث وجود اتساخات ومن حيث سهولة الحركة وقم بتنظيفها في حالة وجود اتساخات باستخدام فرشاة.
3. قم بإيقاف فعالية خاصية تنظيف الفلتر الأوتوماتيكية.

#### 2.5.7 أثناء شطف السوائل

استخدم قدر الإمكان فلتر رقائقي مسطح منفصل لاستخدامات شطف السوائل. عند الوصول إلى الحد الأقصى لمستوى السائل يتوقف الجهاز أوتوماتيكيا.

##### تحذير

أوقف العمل على الفور في حالة تكون رغاوي وقم بتفريغ الخزان.

#### 3.5.7 بعد شطف السوائل

1. قم بتفريغ الخزان وتنظيفه باستخدام خرطوم مياه وتنظيف الإلكترونيات باستخدام فرشاة وكذلك العوامة والفلتر الرقائقي المسطح بعد التجفيف الأولي من خلال المسح باليد.
2. افصل الجزء العلوي من الشفاط عن الخزان، كي يتسنى تجفيف الفلتر الرقائقي المسطح والخزان.

#### 6.7 بعد إنجاز العمل

1. أوقف الجهاز.
2. اسحب القابس الكهربائي من المقبس.
3. قم بلف سلك التوصيل وعلقه على خطاف السلك.



### 1.2.7.7 انسكاب السوائل 6

1. تأكد من الثبات الآمن للشفاط واضغط على فرامل العجلات.
2. أبعاد خرطوم الشفط عن تجهيزة الإدخال.
3. أبعاد الأدوات عن حامل الملحقات التكميلية.
4. **احترس: لا تمسك الشاسيه من النطاقات التي يمكن أن تصطدم بخزان المخلفات.** أمسك مقبض تفريغ الخزان واقلب خزان المخلفات.
5. قم بتنظيف حافة خزان المخلفات وتجهيزة الإدخال وجلبه الخرطوم باستخدام قطعة قماش.

**احترس**  
لا تقف بقدمك على الجزء السفلي من الشاسيه. فقد ينقلب خزان المخلفات بشكل مفاجئ ويؤدي إلى حدوث إصابات.

**احترس**  
لا تمسك الشاسيه من موضع تثبيت الملحقات التكميلية تجنباً للانحصار.

### 2.2.7.7 تصريف السوائل

احرص على تصريف الماء المتسخ في مكان مناسب باستخدام خرطوم التصريف.

## 8 العناية والصيانة

### 1.8 تنظيف الفلتر الرقائقي المسطح (تنظيف شامل)

5. يتم تنظيف الفلتر الرقائقي المسطح أوتوماتيكياً من خلال سفعه بالهواء (صوت نبضات).

**ملحوظة**  
يمكن تنظيف الفلتر الرقائقي المسطح علاوة على ذلك باستخدام الماء (لا تستخدم أجهزة تنظيف بالضغط العالي) وقطعة قماش.  
في حالة انخفاض فعالية التنظيف قد يرجع ذلك إلى ترسخ الغبار المجري في الفلتر الرقائقي المسطح ومن ثم التأثير على قدرة الشفط. ومن خلال ذلك ينخفض العمر الافتراضي للفلتر الرقائقي المسطح.

لا تطرق الفلتر الرقائقي المسطح على أية أشياء صلبة لغرض تنظيفه أو تتعامل معه باستخدام أية أشياء صلبة أو مدببة. فمن خلال ذلك ينخفض العمر الافتراضي للفلتر الرقائقي المسطح.

**ملحوظة**  
لا يجوز تنظيف الفلتر الرقائقي المسطح باستخدام جهاز تنظيف بضغط الهواء. فقد يؤدي ذلك إلى حدوث تشققات في خامه الفلتر.

### 2.8 تغيير الفلتر الرقائقي المسطح أو فلتر الهواء الخارج

**احترس**  
لا تقم أبداً بعملية الشفط بدون الفلتر الرقائقي المسطح.

**ملحوظة**  
الفلتر الرقائقي المسطح هو جزء معرض للتآكل. وينبغي تغييره كل ستة أشهر على الأقل، إلا أنه في حالة الاستخدام المكثف للجهاز ينبغي تغييره على فترات أقصر.

### 1.2.8 فك الفلتر الرقائقي المسطح 7

1. اسحب القابس الكهربائي من المقبس.
2. افتح غطاء الفلتر
3. استخرج الفلتر الرقائقي المسطح بحرص من موضع التثبيت.

### 2.2.8 تركيب الفلتر الرقائقي المسطح

1. قم بتنظيف جوانب الفلتر باستخدام منديل.
2. ركب الفلتر الرقائقي المسطح الجديد.

يتمتع الجهاز بخاصية تنظيف للفلتر لغرض إزالة الغبار الملتصق بالفلتر الرقائقي المسطح إلى أقصى درجة ممكنة.

1. أدخل القابس الكهربائي في المقبس.
2. تأكد من تفعيل خاصية تنظيف الفلتر (المزلاج لأسفل).
3. اضغط على مفتاح التشغيل/الإيقاف.
4. أغلق الخرطوم أو الفوهة المركبة عليه بيدك لمدة 5-10 ثانية.

ar

3. أغلق غطاء الفلتر.

### 3.8 فتح الجهاز لإجراء أعمال الاختبار

الغالي أو جهاز عامل بالبخار أو ماء متدفق في عملية التنظيف. لأن ذلك يمكن أن يعرض السلامة الكهربائية للجهاز للخطر. حافظ على أجزاء المقبض بالجهاز دائماً خالية من الزيت والشحم. لا تستخدم مواد عناية محتوية على سيليكون. يجب التعامل مع الجهاز عند الصيانة والتنظيف بطريقة تمنع تعرض عمال الصيانة والأشخاص الآخرين للخطر. استخدم وسيلة لتصريف الهواء مزودة بفلتر. ارتد ملابس حماية. قم بتنظيف نطاق الصيانة بحيث لا تصل أية مواد خطيرة إلى النطاق المحيط.

قبل نقل الجهاز من منطقة تنتشر فيها مواد خطيرة اعمل على شطف الغبار الموجود على الجسم الخارجي للجهاز ونظفه عن طريق مسحه أو قم بتعبئة الجهاز في عبوته بشكل محكم. وتجنب أثناء ذلك انتشار الغبار الخطر المتراكم.

عند إجراء أعمال الصيانة والإصلاح يجب وضع جميع الأجزاء المتسخة، التي لم يتسنى تنظيفها بشكل جيد، في أكياس غير منفذة والتخلص منها وفقاً للوائح السارية بخصوص التخلص من الأجزاء.

يجب إجراء فحص فني لآلية شطف الغبار سنويًا على الأقل من قبل خدمة Hilti أو فني مدرب، على سبيل المثال الفحص من حيث وجود أضرار بالفلتر وإحكام الجهاز ضد تسرب الهواء والأداء الوظيفي لتجهيزات التحكم.

### 8.8 الصيانة

#### تحذير

لا يجوز إجراء إصلاحات على الأجزاء الكهربائية إلا من خلال متخصصين في الكهرباء.

افحص بصفة دورية جميع الأجزاء الخارجية للجهاز من حيث وجود أضرار وجميع عناصر الاستعمال من حيث أدائها لوظيفتها بشكل سليم. لا تقم بتشغيل الجهاز عندما تكون هناك أجزاء تالفة أو إذا كانت بعض عناصر الاستعمال لا تعمل بشكل سليم. اعمل على إصلاح الجهاز لدى خدمة Hilti.

### 9.8 الفحص بعد أعمال العناية والصيانة

بعد إتمام أعمال العناية والإصلاح يجب التأكد من تجميع أجزاء الشفاط مرة أخرى بشكل صحيح ومن أدائه لعمله بشكل خالٍ من الأخطاء. قم بإجراء اختبار وظيفي.

1. استخدم فرملة العجلات.
2. اسحب القابس الكهربائي من المقبس.
3. افتح مشبكي الغلق.
4. ارفع رأس الشفاط لخلعه من خزان المخلفات وضعه على أرضية مستوية.

### 4.8 فحص المشابك المضادة للشحنات الاستاتيكية 8

افحص المشابك المضادة للشحنات الاستاتيكية من حيث وجود أضرار بها واعمِل على تغييرها من قبل خدمة Hilti إذا لزم الأمر.

### 5.8 مراجعة وظيفة مراقبة مستوى الملء

#### احترس

افحص ملامسات الإيقاف من حيث وجود اتساخات و قم بتنظيفها عند اللزوم باستخدام فرشاة.

تأكد من حرية حركة العوامة.

### 6.8 غلق الجهاز

#### احترس

لدى تركيب رأس شفاط الغبار احرص على ألا تنحصر أصابعك أو تلتحق أضرار بكابِل الكهرباء.

1. افحص عنصر الإحكام برأس الشفاط من حيث وجود اتساخ و قم بتنظيفه عند اللزوم باستخدام منديل.
2. ركب رأس الشفاط على خزان المخلفات
3. أغلق مشبكي الغلق.
4. أدخل القابس الكهربائي في المقبس.

### 7.8 العناية بالجهاز

#### احترس

اسحب القابس الكهربائي من المقبس.

لا تقم أبداً بتشغيل الجهاز بينما فتحات التهوية مسدودة. نظف فتحات التهوية بحرص باستخدام فرشاة جافة. ونظف الجهاز من الخارج بصفة دورية باستخدام فوطة تنظيف. لا تستخدم بخاخة أو جهاز تنظيف بالضغط

الخطأ	السبب المحتمل	التغلب عليه
انعدام/انخفاض قدرة الشفط.	كيس الفلتر/ كيس المخلفات ممتلئ.	قم بتغيير كيس الفلتر/ كيس المخلفات. انظر موضوع: 1.4.7 تغيير كيس الفلتر في حالة الغبار الجاف 4
	لم يتم تركيب فلتر رقائق مسطح.	ركب فلتر رقائق مسطح.
	الفلتر الرقائق المسطح متسخ بشدة.	يلزم إجراء تنظيف شامل له أو إذا لزم الأمر قم بتغييره. انظر موضوع: 1.8 تنظيف الفلتر الرقائق المسطح (تنظيف شامل) انظر موضوع: 2.8 تغيير الفلتر الرقائق المسطح أو فلتر الهواء الخارج
	خرطوم الشفاط أو غطاء الوقاية من الغبار للأداة الكهربائية مسدود.	قم بتنظيف الخرطوم وغطاء الوقاية من الغبار
	اتساع/تلف في الجوان/إطار الخزان الواقع بين الجزء العلوي من الشفاط وخزان المخلفات.	قم بتنظيف الجوان بقطعة قماش أو قم بتغييره.
	ثقب في الخرطوم.	يلزم استخدام خرطوم جديد.
	تلف في جوان غطاء الفلتر.	اعمل على إصلاح الجهاز لدى خدمة Hilti.
	خرطوم التصريف غير مغلق بشكل سليم.	أغلق خرطوم التصريف بشكل سليم.
يتم تصريف الغبار خارج الجهاز.	الفلتر الرقائق المسطح مركب بشكل غير صحيح.	أعد تركيب الفلتر الرقائق المسطح.
	تلف في الفلتر الرقائق المسطح.	قم بتركيب فلتر رقائق مسطح جديد.
	جوان الفلتر به ضرر.	قم بتركيب فلتر رقائق مسطح جديد.
	رأس الشفاط مركب بشكل غير صحيح.	ركب رأس الشفاط بشكل صحيح. انظر موضوع: 2.6 التشغيل للمرة الأولى
يتم تشغيل وإيقاف الجهاز دون قصد أو يتم تفريغ الشحنات الاستاتيكية عن طريق المستخدم.	تفريغ الشحنات الكهروستاتيكية غير مضمون، الجهاز موصل بمقبس كهربائي غير مؤرض.	قم بتوصيل الجهاز بمقبس كهربائي مؤرض، استخدم خرطوما مضادا لتكون الشحنات الاستاتيكية.
	تلف في المشابك المضادة للشحنات الاستاتيكية.	اعمل على تغيير المشابك المضادة للشحنات الاستاتيكية لدى خدمة Hilti. أوصل الجهاز بمقبس مؤرض.



الخطأ	السبب المحتمل	التغلب عليه
الجهاز لا يعمل بعد تفريغ الخزان.	اتساخ.	أوقف الجهاز وانتظر لخمس ثوان، ثم أعد تشغيله بعد مضي خمس ثوان. قم بتنظيف العوامة والإلكترونيات وكذلك الفراغ بين الإلكترونيات. تأكد من حرية الحركة واعمل على إتاحتها.
المحرك لم يعد يدور.	انطلاق مصبر المقبس الكهربائي.	قم بتشغيل المصبر. في حالة تكرار انطلاق المصبر احرص على تقصي سبب زيادة التيار.
	الخزان ممتلئ.	أوقف الجهاز. قم بتفريغ الخزان. انظر موضوع: 1.7.7 تفريغ خزان المخلفات في حالة الغبار الجاف
تقلبات الجهد الكهربائي	معاوقة عالية للغاية لتغذية الجهد الكهربائي.	استخدم توصيلات إطالة ملائمة (انظر موضوع الشرح).

## 10 التكيين



أجهزة Hilti مصنوعة بنسبة كبيرة من مواد قابلة لإعادة الاستخدام مرة أخرى. يشترط لإعادة الاستخدام أن يتم فصل الخامات بشكل سليم فنيا. مراكز Hilti في كثير من الدول مستعدة بالفعل لاستعادة جهازك القديم على سبيل الانتفاع به. توجه بأسئلتك لخدمة عملاء Hilti أو مستشار المبيعات.

لدول الاتحاد الأوروبي فقط

لا تلق الأدوات الكهربائية ضمن القمامة المنزلية!

طبقا للمواصفة الأوروبية بخصوص الأجهزة الكهربائية والإلكترونية القديمة وما يقابل هذه المواصفة في القوانين المحلية يجب تجميع الأدوات الكهربائية المستعملة بشكل منفصل وإعادة تدويرها بشكل لا يضر بالبيئة.



### التخلص من أحوال الثقب

من وجهة النظر البيئية يعتبر تصريف أحوال الثقب في المجاري المائية أو في نظام الصرف الصحي بدون معالجة مسبقة أمرا ضارا. استعلم من السلطات المحلية عن اللوائح المعمول بها. ومن جانبنا نوصي بمعالجة هذه المواد بشكل مسبق كما يلي:

1. اجمع هذه الأحوال (باستخدام شفاط مائي مثلا)
2. اترك أحوال الثقب تتسرب وتخلص من الكمية اليابسة منها لدى مستودع تكهين مخلفات الإنشاءات. (مواد التغليف يمكن أن تساعد في تسريع عملية الفصل)
3. قبل تصريف الماء المتبقي (قلوي، تركيز pH < 7) اعمل على تخليصه من المواد الضارة من خلال خلطه بمادة تحييد حمضية أو عن طريق تخفيفه بكمية وفيرة من الماء.

## 11 ضمان الجبة الصانعة للأجهزة

وبصفة خاصة لا تضمن Hilti العيوب أو الأضرار الناتجة عن العيوب أو الخسارة أو التكاليف المباشرة أو غير المباشرة المتعلقة باستخدام أو عدم إمكانية استخدام الجهاز في أي غرض. الضمانات غير الصريحة الممنوحة للاستخدام أو الصلاحية لغرض معين مستبعدة تماما.

بعد إثبات العيب يجب على الفور إرسال الجهاز أو الأجزاء المعنية إلى مركز تسويق Hilti المختص لإصلاحها أو استبدالها.

يشتمل الضمان الحالي على جميع التزامات الكفالة من جانب Hilti ويحل محل جميع التفصيلات والشروط السابقة أو الحالية والاتفاقات المكتوبة أو الشفوية بخصوص الضمان.

تضمن Hilti أن الجهاز المورد خالي من عيوب الفامات والتصنيع. يشترط لسريان هذا الضمان صحة استخدام الجهاز وتشغيله والعناية به وتنظيفه بما يتوافق مع دليل الاستعمال الصادر عن Hilti، وأن يتم المحافظة على الوحدة الفنية، أي الاقتصار على استخدام الفامات والملحقات التكميلية وقطع الغيار الأصلية من Hilti مع الجهاز.

يشتمل هذا الضمان على الإصلاح المجاني أو استبدال الأجزاء التالفة مجانا، وذلك طوال العمر الافتراضي للجهاز. ولا يشمل هذا الضمان الأجزاء المتعرضة للتآكل الطبيعي.

**أية مطالبات أخرى مستبعدة، طالما لا توجد لوائح محلية ملزمة تتعارض مع ذلك.**

## 12 شهادة المطابقة للمواصفات الأوروبية (الأصلية)

،Feldkircherstrasse 100، Hilti Corporation  
FL-9494 Schaan

Johannes Wilfried Huber  
Senior Vice President  
Business Unit Diamond  
01/2012

Paolo Luccini  
Head of BA Quality and Process  
Management  
Business Area Electric Tools &  
Accessories  
01/2012

### المطبوعة الفنية لـ:

Hilti Entwicklungsgesellschaft mbH  
Zulassung Elektrowerkzeuge  
Hiltistrasse 6  
Kaufering 86916  
Deutschland

المسمى:	شفاط المواد الجافة والمبيلة
مسمى الطراز:	VC 60-U
الجيل:	01
سنة الصنع:	2007

نقر على مسئوليتنا الفردية بأن هذا المنتج متوافق مع المواصفات والمعايير التالية: EU/2011/65، 2004/108/EC، 2006/42/EC، EN ISO 12100، EN 60335-2-69، EN 60335-1.

# ПАЙДАЛАНУ БОЙЫНША ТҮПНҰСҚА НҰСҚАУЛЫҚ

## Құрғақ және ылғалды жинауға арналған әмбебап шаңсорғыш VC 60-U

**Жұмысты бастау алдында пайдалану бойынша нұсқаулықты мұқият оқып шығыңыз.**

**Әрқашан осы пайдалану бойынша нұсқаулықты құрылғы жанында сақтаңыз.**

**Иесі ауысқанда міндетті түрде пайдалану бойынша нұсқаулықты құрылғымен бірге беріңіз.**

Мазмұны	Беттер
1 Жалпы ақпарат	408
2 Сипаттамасы	410
3 Жабдықтар	411
4 Техникалық сипаттамалар	412
5 Қауіпсіздік техникасы бойынша нұсқаулар	412
6 Жұмысқа дайындық	416
7 Қызмет көрсету	417
8 Күту және техникалық қызмет көрсету	419
9 Ақаулықтарды жою	421
10 Утилизация	423
11 Өндіруші кепілі	423
12 ЕС нормаларына сәйкестік декларациясы (түпнұсқа)	424

**1** Иллюстрациялар сандармен белгіленген. Мәтінге иллюстрациялар мұқабаның ішкі жақтарында орналастырылған. Аспаппен танысқан кезде, оларды көрнекілік үшін ашыңыз.

Осы пайдалану бойынша нұсқаулық мәтінінде «құрылғы» сөзі әрқашан құрғақ және ылғалды жинауға арналған VC 60-U әмбебап шаңсорғышын білдіреді.

**Құрылғы құрамдастары, басқару және индикация элементтері 1**

- 1 Тұтқыш
- 2 Саймандар ұстағышы
- 3 Негізгі сөндіргіш
- 4 Ілмек
- 5 Шаң жинауға арналған ыдыс
- 6 Тұтқа (ыдысты босатуға арналған)
- 7 Соратын келте құбыр
- 8 Соратын келте құбырдың бітеуіші
- 9 Еденге арналған қондырма ұстауышы
- 10 Кабельге арналған ілгек
- 11 Шаңсорғыштың жоғарғы бөлігі
- 12 Дөңгелек тежеуіші бар бағыттауыш роликтер
- 13 Арба
- 14 Сүзгіні тазалау тұтқышы
- 15 Сүзгі қақпағы
- 16 Төгу шлангысы

## 1 Жалпы ақпарат

### 1.1 Шартты белгілер және олардың мәні

#### ҚАУІПТІ

Ауыр жарақаттарға әкелуі немесе өмірге қауіп төндіруі мүмкін тікелей жағдайдың жалпы белгіленуі.

### НАЗАР АУДАРЫҢЫЗ

Ауыр жарақаттарға әкелуі немесе өмірге қауіп төндіруі мүмкін ықтимал жағдайдың жалпы белгіленуі.

## АБАЙЛАҢЫЗ

Жеңіл жарақаттарға немесе аспаптың зақымдалуына әкелуі мүмкін ықтимал қауіпті жағдайдың жалпы белгіленуі.

## НҰСҚАУ

Аспапты пайдалану бойынша нұсқаулар және басқа пайдалы ақпарат.

### 1.2 Пиктограммалардың белгіленуі және басқа нұсқаулар

#### Тыйым салатын белгілер



Кранмен тасымалдауға тыйым салынады

#### Ескертетін белгілер



Қауіп



Күйдіргіш заттар



Электр тогының соғу қаупі



Жарылғыш материалдар

#### Ұйғарымдайтын белгілер



Қорғауш киімді киіңіз



Қорғаныс көздіріктерін пайдаланыңыз



Қорғаныс саусақпаптарын киіңіз



Қорғаныс каскасын пайдаланыңыз



Қорғаныс құлаққалқандарын пайдаланыңыз



Қорғаныс аяқ киімін киіңіз

## Таңбалар



Қолдан алдында Пайдалану бойынша нұсқаулықты оқыңыз



Пайдаланылған материалдарды өңдеуге жіберіңіз

## Құрылғыда идентификациялық мәліметтердің орналасуы

Құрылғының түрі мен сериялық нөмірі зауыттық кестешеді көрсетілген. Бұл мәліметтерді осы пайдалану бойынша нұсқаулыққа жазыңыз. Олар құрылғыға сервистік қызмет көрсеткенде және оны пайдалану бойынша кеңес алғанда қажет.

Түрі:

---

Буын: 01

---

Сериялық нөмірі:

---

## 2 Сипаттамасы

### 2.1 Тағайындалуы бойынша пайдалану

VC 60-U құрғақ шаңды тиімді кетіруге арналған әмбебап өндірістік шаңсорғыш болып табылады. Шаңсорғыш құрғақ та, ылғалды да жинауға жарамды.

Құрылғы Hilti алмас коронкаларының немесе алмас араларының көмегімен минералды жыныстарды ылғалды бұрғылау кезінде пайда болатын шламды соруға, сондай-ақ, Hilti аспаптарымен бірге алмас тегістеу, кесі, перфорациялау және құрғақ алмас бұрғылау үшін жұмыс істегенде құрғақ минералды шаңды кетіруге жарайды.

Бұған қоса, құрылғыны сұйық қалдықтарды сору үшін пайдалануға болады.

Құрылғы құрғақ жанбайтын шаңды және жанбайтын сұйықтықтарды кетіруге жарайды.

Құрылғыны жарылғыш заттарды, өшейін деп жатқан немесе жанып жатқан, жанғыш немесе агрессивті шаңды (мысалы, магний-алюминий шаңы және т.б.), сондай-ақ, ұшпа, күйдіргіш және тұтанғыш сұйықтықтарды (мысалы, бензин, еріткіштер, қышқылдар, майлау-салқындату сұйықтықтары және т.б.) кетіру үшін пайдалануға болмайды.

Құрылғыны жатқан күйінде пайдалануға болмайды.

Қоқыстармен толығымен жүктеген кездегі құрылғының ең көп массасы 100 кг-нан аспауы керек.

Құрылғыны саты ретінде қолданбаңыз.

Құрылғыны тұрақты түрде үздіксіз жұмыс режимінде автоматты немесе жартылай автоматты қондырғыларда қолданбаңыз.

**ЕСКЕРТУ:** құрылғыға қызмет көрсететін қызметкерлер алдын ала онымен жұмыс істеу бойынша нұсқаулар алуы керек, сондай-ақ, қоқыстар төндіретін қауіп және оларды қауіпсіз утилизациялау туралы хабардар етілуі керек.

Шаңсорғышты су астында қолдануға тыйым салынады.

**ЕСКЕРТУ:** адам денсаулығына қауіп төндіретін заттарды (оларды кетіру үшін, мысалы, М немесе Н сериялы шаңсорғыштарды қолдану керек), майды және температурасы 60 °C-тан жоғары сұйық орталарды соруға тыйым салынады.

Шаңсорғыштың соратын шлангысын адамдарға және жануарларға бағыттауға тыйым салынады.

Электр статикалық потенциалдың пайда болуын болдырмау үшін антистатикалық соратын шлангты қолданыңыз.

Бұл құрылғы өндірістік пайдалануға жарайды, мысалы, қонақ үйлерде, мектептерде, ауруханаларда, фабрикаларда, дүкендерде және кеңселерде.

Құрылғыны қолданудың мүмкін салалары және нұсқалары: құрылыс алаңы, шеберхана, жөндеу жұмыстарының әр түрлі түрлерін орындау.

Құрылғы құрылысына өзгертулер енгізуге немесе оны модификациялауға тыйым салынады.

Осы пайдалану бойынша нұсқаулықта берілген құрылғыны пайдалану, күту және техникалық қызмет көрсету бойынша нұсқауларды орындаңыз.

Жарақаттарды және құрылғы зақымдарын болдырмау үшін тек Hilti жасаған түпнұсқа саймандарды және аспаптарды қолданыңыз.

Құрылғыны және оның қосымша жабдығын басқа мақсатта қолдану немесе оқытылмаған қызметкерлердің пайдалануы қауіп төндіреді.

### 2.2 Стандартты жеткізу жинағына мыналар кіреді:

- 1 Құрылғы, соның ішінде жалпақ қатпарлы сүзгі және арба
- 1 Айналмалы муфта, аспап муфтасы және конус тәрізді жалғастырғыш бар жиналған соратын шланг

- 1 Жарықты қондырма
- 1 Сүзгі-қап
- 1 Саймандар жинағы
- 1 Пайдалану бойынша нұсқаулық

### 2.3 Ұзартқыш кабельді қолдану

Тек осы пайдалану саласына сай, қимасы жеткілікті ұзартқыш кабельдерді қолданыңыз. Әйтпесе құрылғы қуаты жоғалуы және кабель қызып кетуі мүмкін. Кабель зақымдалмаған ба, соны тұрақты түрде тексеріңіз. Зақымдалған ұзартқыш кабельдерді дереу ауыстырыңыз. **VC 60-U үшін кабельдердің ұсынылатын ең аз қимасы және ең көп ұзындығы:**

Сым қимасы	1,5 мм <sup>2</sup>	2,5 мм <sup>2</sup>
Желі кернеуі 110–120 В	30 м	50 м
Желі кернеуі 220-240 В	30 м	50 м

Қимасы 1,25 мм<sup>2</sup>, 2 мм<sup>2</sup> және 3,5 мм<sup>2</sup> ұзартқыш кабельдерді қолдануға тыйым салынады.

### 2.4 Ұзартқыш кабельді бөлмелерден тыс пайдалану

Бөлмелерден тыс жұмыстарда тек пайдалану рұқсат етілген, тиісті белгілері бар ұзартқыш кабельдерді қолданыңыз.

### 2.5 Генераторды немесе трансформаторды қолдану

Келесі талаптарды орындағанда құрылғы генератордан немесе трансформатордан қуат ала алады: шығыс қуаты (Вт) құрылғының зауыттық кестешесінде көрсетілгеннен кемінде екі есе көп; жұмыс кернеуі номиналды кернеудің +5 % до -15 % шектерінде; жиілік 50-60 Гц, ешбір жағдайда 65 Гц емес, сондай-ақ, іске қосу күшейткіші бар автоматты кернеу тұрақтандырғышы бар.

Генераторды/трансформаторды бір уақытта басқа электр құралдарға қуат беру үшін қолдануға мүлде тыйым салынады. Басқа құрылғыларды қосқанда/өшіргенде қуат кернеуінің ауытқулары пайда болып, шаңсорғышты зақымдауы мүмкін.

## 3 Жабдықтар

**Нілті өткізу каналдары арқылы сатып алуға болатын қосалқы бөлшектер, жұмыс аспаптары және саймандар.**

Сипаттама	Сипаттамасы
Сүзгі-қап	
Жалпақ қатпарлы сүзгі	
Айналмалы муфта, аспап муфтасы және конус тәрізді жалғастырғыш бар жиналған соратын шланг	Ø 36 мм ұзындығы 5 м
Саймандар жинағы	1 буын, 2 ұзартқы түтік, 1 пластина тәрізді губкалары бар қондырма және 1 щеткалар жинағы
Шланг муфтасы	
Конус тәрізді жалғастырғыш	

kk

## 4 Техникалық сипаттамалар

Өндіруші техникалық өзгертулерді енгізу құқығын өзіне қалдырады!

Номиналды кернеу	110 В	110 В	120 В	220 В	230 В	230 В	240 В
Номиналды тұтынылатын қуат	1100 Вт	950 Вт	1200 Вт	1200 Вт	2200 Вт	2400 Вт	1200 Вт

### Техникалық мәліметтер және құрылғыны пайдалану салалары

Қорғау класы	I қорғау класы
Қорғау класы	IP X4, тамшылардың тиюінен қорғау

Электр желісінің жиілігі	50...60 Гц
ЕРТА 01/2003 әдісіне сай массасы	31 кг
Өлшемдері (Ұ x Е x Б)	680 мм X 520 мм X 1000 мм
Желілік кабель (ұзындығы)	10 м
Желілік кабель (түрі)	H07RN-F 3x1,5 мм <sup>2</sup>
Ең көп көлемді тұтыну (ауа)	2x56 л/с
Ең көп сирету	0,235 бар (CH: 0,208 бар)
Шаң жинауға арналған ыдыс көлемі	72 л
Сүзгі-қап көлемі	29 л
Сұйықтықтың пайдалы көлемі	56 л
Соратын шлангының диаметрі (сору жағынан айналмалы муфта; құрылғы жағынан аспап муфтасы)	36 мм (Ұзындығы 5 м)
Ауа температурасы	-20...+40 °C

### Шу туралы мәліметтер (EN 60335-2-69 сай өлшеулер):

Шу қысымы деңгейінің орташа А-түзетілген мәні	74 дБ (А)
Шу деңгейінің жоғарыда берілген көрсеткіштерінің дәлсіздігі	2,5 дБ (А)

## 5 Қауіпсіздік техникасы бойынша нұсқаулар

### 5.1 Негізгі қауіпсіздік шаралары

- а) Осы пайдалану бойынша нұсқаулықтың жеке тарауларында берілген қауіпсіздік техникасы бойынша жалпы нұсқауларға қоса, төменде берілген нұсқауларды қатаң сақтау керек.
- б) Барлық нұсқауларды міндетті түрде оқып шығыңыз! Бұл нұсқауларды

елемеу электр тогының соғуына, өртке және/немесе ауыр жарақаттарға әкелуі мүмкін.

- с) Құрылғы электр құралмен бірге қолдану алдында электр құралды пайдалану бойынша нұсқаулықты оқып шығу және онда берілген барлық нұсқауларды орындау керек.

## 5.2 Пайдаланушыға қойылатын талаптар

- a) Зейінді болыңыз, әрекеттеріңізді қадағалаңыз және құрылғымен жұмыс істеуге жөндеп қараңыз. Шаршасаңыз немесе есірткілердің, алкогольдың немесе дәрі-дәрмектердің әсерінің астында болсаңыз, құрылғыны қолданбаңыз. Құрылғымен зейінсіз жұмыс істеу кезіндегі болмашы қате ауыр жарақаттың себебі болуы мүмкін.
- b) Жеке қорғану құралдарын пайдаланыңыз және әрқашан міндетті түрде қорғауыш көзілдірікті киіңіз. Электр құралының түріне және пайдалану жағдайларына байланысты жеке қорғану құралдарын, мысалы, респираторды, ұлтаны сырғымайтын аяқ киімді, қорғауыш касканы немесе қорғауыш құлақпапты қолдану жарақаттану қаупін азайтады.
- c) Егер шаңды жинау және кетіруге арналған құрылғыларды қосу қарастырылған болса, олар қосылғанына және мақсаты бойынша қолданылып жатқанына көз жеткізіңіз. Шаңды кетіру модулін пайдалану шаңның зиянды әсерін азайтады.
- d) Аспап кәсіби қолдануға арналған.
- e) Аспапты пайдалануды, қызмет көрсетуді және жөндеуді тек уәкілетті қызметкерлер орындай алады. Қызметкерлер қауіпсіздік техникасы бойынша арнайы нұсқаулар алуы керек.

## 5.3 Жұмыс орнын дұрыс ұйымдастыру



- a) Жұмыс орнының жақсы жарықтандырылуын қамтамасыз етіңіз.
- b) Жұмыс аймағының жақсы желдетілуін қамтамасыз етіңіз. Нашар желдетілетін жұмыс аймағы шаңның жоғарғы концентрациясына байланысты көңіл-күйдің нашарлауының себебі болуы мүмкін.
- c) Жұмыс аймағында ретті етіп сақтаңыз. Жұмыс аймағының айналасында жарақаттану мүмкін ешбір заттар болмауы

- керек. Жұмыс орнындағы ретсіздік жарақаттану қаупін арттырады.
- d) Қолданылмайтын электр құралдарды балалар жетпейтін жерлерде сақтаңыз. Құрылғыны оны қолдана алмайтын немесе осы нұсқауларды оқып шықпаған тұлғаларға бермеңіз. Қажетті тәжірибесі және/немесе білімі жоқ тұлғалар я болмаса дене, сезу немесе ақыл-ой қабілеттері шектелген тұлғалар қолданса, құрылғылар қауіп төндіреді.
- e) Балалардың және бөгде адамдардың жұмыс істеп тұрған құрылғыға жақындауына жол бермеңіз. Жұмысқа көңіл бөлмегенде, электр құралын бақылау жоғалуы мүмкін.
- f) Құрылғыны тұтанғыш сұйықтықтар, газдар немесе шаң бар жарылыс қаупі бар аймақта қолданбаңыз. Жұмыс кезінде электр құралдар ұшқындар шығады және ұшқындар шаңды немесе буларды тұтандыруы мүмкін.
- g) Бөгде адамдарға құрылғыға немесе ұзартқыш кабельге тиюге рұқсат етпеңіз.
- h) Ыңғайсыз қалыптарда жұмыс істемеңіз. Әрқашан тұрақты күйді және тепе-теңдікті сақтауға тырысыңыз.
- i) Табаны сырғымайтын аяқ киімді пайдаланыңыз.
- j) Жұмыс кезінде желілік және ұзартқыш кабельдердің әрқашан құрылғы артында болуын қадағалаңыз. Бұл жұмыс кезінде оларға сүріну қаупін азайтады.
- k) Құрылғыны кран көмегімен тасымалдамаңыз.
- l) Құрылғыны желілік розеткаға қосу алдында құрылғының өшірілгеніне көз жеткізіңіз.

## 5.4 Жалпы қауіпсіздік шаралары

- a) Тек сәйкес құрылғыны қолданыңыз. Оны тек мақсатына сай және тек дұрыс күйінде пайдаланыңыз.
- b) Ешқашан құрылғыны қараусыз қалдырмаңыз.



- c) Қоршаған ортаның әсерін ескеріңіз. Құрылғыны өрт немесе жарылыс қаупі бар жерде қолданбаңыз.
- d) Құрылғыны аяздан қорғау керек.
- e) **АБАЙЛАҢЫЗ** – Қолданылмайтын құрылғыларды сенімді жерде сақтаңыз. Бұл үшін құрғақ, жоғары орналасқан немесе жабық, балалар жетпейтін жерді таңдаңыз.
- f) **АБАЙЛАҢЫЗ** – Құрылғы қолданылмайтын уақытта (мысалы, жұмыстағы үзілік уақыттарында), сондай-ақ, сүзгіні ауыстыру және күту және техникалық қызмет көрсету жұмыстарын өткізу алдында әрқашан желілік кабель айырын электр желісінің розеткасынан шығарыңыз.
- g) Тасымалдау алдында құрылғыны өшіріңіз.
- h) Құрылғыда және саймандарда зақымдар жоқ екенін тексеріңіз. Құрылғыны әр пайдалану алдында қорғауыш аспаптардың және оңай зақымдалатын бөлшектердің дұрыстығын және қызмет етуін мұқият тексеріңіз. Қозғалмалы бөлшектерде зақымдар бар-жоғын тексеріңіз. Олар еркін, сыналануларсыз қозғалуы керек. Барлық бөлшектер дұрыс орнатылған болуы және құрылғының дұрыс жұмысын қамтамасыз ететін барлық шарттарға сай болуы керек. Зақымдалған қорғауыш аспаптарды және бөлшектерді осы нұсқаулықта басқа нұсқаулар болмаса, арнайы сервис орталығында жөндеу немесе ауыстыру керек.
- i) Сүзгінің дұрыс орнатылғанын тексеріңіз. Сүзгінің зақымдалмағанына көз жеткізіңіз.
- j) Аспапты жөндеуді тек түпнұсқа қосалқы бөлшектерді қолданатын білікті қызметкерлерге сеніп тапсырыңыз. Бұл аспап қауіпсіздігін сақтауды қамтамасыз етеді.
- k) Аспапты баптау, оның құрама бөліктерін ауыстыру немесе жұмыста үзілік жасау алдында айырды розеткадан шығарыңыз. Бұл сақтық шарасы аспаптың кездейсоқ қосылуын болдырмайды.

- l) Құрылғыны, оның саймандарын және т.б. оның техникалық мәліметтеріне сай және дәл осы құрылғылар түірін қолдану бойынша нұсқауларға сай пайдаланыңыз. Бұл кезде жұмыс жағдайларын және орындалатын жұмыстың сипатын ескеріңіз. Құрылғыны басқа мақсатта қолдану қауіпті жағдайларға әкелуі мүмкін.
- m) Тұрақты түрде нұсқауларға сай щеткамен су деңгейінің шектегішін щеткамен тазалау және онда зақымдар жоқ екенін тексеру керек.

### 5.5 Механикалық құрамдастар

- a) Күту және техникалық қызмет көрсету бойынша нұсқауларды орындаңыз.
- b) Аспап күйін мұқият қадағалаңыз. Қозғалмалы бөліктердің мүлтіксіз қызмет етуін, барлық бөліктердің тұтастығын және аспаптың жұмысына теріс әсер етуі мүмкін зақымдардың жоқ болуын тексеріңіз. Аспаптың зақымдалған бөліктерін қолдану алдында жөндеуге беріңіз. Көп сәтсіз жағдайлардың себебі болып электр құралға техникалық қызмет көрсету ережелерін сақтамау табылады.

### 5.6 Электр құрамдастар



- a) Құрылғының біріктіруші айыры электр розеткасына сай болуы керек. Айыр құрылысын өзгертпеңіз. Қорғауыш жерге қосуы бар құрылғыларда ауыспалы штепсельдік айырларды пайдалануға тыйым салынады. Түпнұсқа айырларды және оларға сай розеткаларды қолдану электр тогының соғу қаупін азайтады.
- b) Жерге қосылған беттерге, мысалы, құбырларға, жылыту құралдарына, пештерге (плиталарға) және тоңазытқыштарға, тікелей тиюді болдырмаңыз. Жерге қосылған заттарға тигенде электр тогының соғуының үлкен қаупі туындайды.

- c) **Құрылғыны жаңбырдан немесе ылғал әсерінен қорғаңыз.** Электр құралға су кіруінің нәтижесінде электр тогының соғу қаупі артады.
- d) **Тұрақты түрде құрылғының электр қамту кабелін тексеріңіз. Зақымдалған кабельді ауыстыруды Hilti компаниясының сервис орталығында өткізу керек. Тұрақты түрде ұзартқыш кабельдерді тексеріңіз және зақымдар бар болса, оларды ауыстырыңыз.**
- e) **Құрылғының және саймандардың техникалық күйін тексеріңіз. Құрылғының немесе оның саймандарының зақымдары бар, құрамы толық емес немесе басқару бөлшектерінің жұмысы дұрыс емес болған жағдайда құрылғыны пайдалануға тыйым салынады.**
- f) **Егер жұмыс кезінде желілік немесе ұзартқыш кабель зақымдалса, оған тиюге тыйым салынады. Желілік кабельді розеткадан шығарыңыз. Зақымдалған электр қамту кабельдері және ұзартқыш кабельдер электр тогының соғу қаупін тудырады.**
- g) **Ақаулы сөндіргішті Hilti сервис орталығында ауыстырыңыз. Сөндіргіші ақаулы құрылғымен жұмыс істемеңіз.**
- h) **Түпнұсқа емес қосалқы бөлшектерді қолдануды болдырмау үшін құрылғыны жөндеуге тек Hilti сервис қызметінің маман-электриктерін жіберіңіз. Әйтпесе жарақаттану қаупі бар.**
- i) **Кабельді басқа мақсатта қолданбаңыз, мысалы, аспапты тасымалдау, оны іліп қою немесе розеткадан айырды шығару үшін. Кабельді жоғары температуралардың, майдың, үшкір жиектердің немесе аспаптың айналатын түйіндерінің әсерінен қорғаңыз. Кабельдің зақымдалуының немесе шатасуының нәтижесінде электр тогының соғу қаупі артады.**
- j) **Егер жұмыстар ашық ауада орындалса, тек бөлмелерден тыс қолдануға рұқсат етілген ұзартқыш кабельдерді пайдаланыңыз. Бөлмелерде тыс қолдануға жарамды**

- ұзартқыш кабельді пайдалану электр тогының соғу қаупін азайтады.
- k) **Электр қамтуы өшкенде: Құрылғыны өшіріңіз және желілік кабель айырын розеткадан шығарыңыз.**
- l) **Бірнеше аспап қосылған розеткалар блогы бар ұзартқыштарды қолданбау керек.**
- m) **Шаңсорғыштың жоғарғы бөлігін су тамшыларының тиюінен қорғаңыз: адамдар мен құрылғылар үшін қауіп бар.**
- n) **Құрылғының желілік, ұзартқыш немесе біріктіруші кабелінің біріктіруші разъемдарын су тамшыларының тиюінен қорғау керек.**
- o) **Желілік кабельді розеткадан айырды өзін тартып шығарып өшіру керек (кабельдің өзін созбаңыз және оны күш салып тартпаңыз).**
- p) **Ешбір жағдайда құрылғыны желілік кабель артындағы басқа жұмыс орнына жылжитпаңыз.**
- q) **Кір немесе ылғалды құрылғыны пайдалануға тыйым салынады. Жағымсыз жағдайларда құрылғы бетінде жиналатын ылғал мен шаң (әсіресе ток өткізгіш материалдардан) электр тогының соққысын тудыруы мүмкін. Сондықтан Hilti сервис қызметіне құрылғыны тексеру үшін тұрақты түрде барыңыз, әсіресе оны ток өткізгіш материалдарды өңдеу үшін жиі қолдансаңыз.**
- r) **Кабельдің шалшықтармен өтпейтініне көз жеткізіңіз.**

## 5.7 Қоқыстар



- a) **Денсаулыққа зиянды, тұтанғыш және/немесе жарылғыш шаңды (магний-алюминий шаңы және т.б.) жұтуға тыйым салынады.**
- b) **Құрылғы құрғақ жанбайтын шаңды кетіруге арналған.**
- c) **Жанғыш, жарылғыш, агрессивті сұйықтықтарды жұтуға тыйым**

салынады (майлайтын-салқындататын сұйықтықтар, бензин, еріткіштер, қышқылдар (рН <5), сілтілер (рН >12,5) және т.б.)

- d) Көбік немесе сұйықтықтар шыққанда дереу құрылғыны өшіріңіз.
- e) Сілтілік немесе қышқылдық сұйықтықтарға тиімеңіз. Кездейсоқ тигенде сумен шайыңыз. Көзге электрлит тигенде судың көп мөлшерімен шайыңыз және дереу дәрігерден көмек алыңыз.
- f) Ыстық материалды жинағанда қорғауыш қолғаптарды киіңіз.
- g) Сізді жарақаттауы мүмкін заттарды шаңсорғышпен тазалауды орындамаңыз (мысалы, үшкіл заттарды немесе утилизациялық пакетті тесіп, сыртқа шығып тұруы мүмкін жиегі үшкір заттарды)

## 5.8 Күйіктерден қорғау

Шаңсорғышпен ыстық материалдарды (өшіп жатқан тұқылдарды, ыстық күлді және т.б.) тазалауды орындамаңыз.

## 5.9 Жеке ану ұралдары



- a) Құрылғымен жұмыс істегенде жұмыс істейтін адам және оның жанында орналасқан тұлғалар қорғауыш көзілдірік, каска, қорғауыш құлаққап, қорғауыш қолғаптар және қорғауыш аяқ киім киюі керек.
- b) Минералды жыныстарды бұрғылаудан кейін қорғауыш киімді киіңіз және олардың теріге тиюін болдырмаңыз (рН >9, күйдіргіш зат)

## 6 Жұмысқа дайындық



### АБАЙЛАҢЫЗ

Желі кернеуі зауыттық кестешеді көрсетілгенге сай болуы керек. Құрылғы электр қамту желісіне тікелей қосылмауы керек.

### ҚАУІПТІ

Құрылғыны тек дұрыс жерге қосылған қуат көзіне қосыңыз.

### АБАЙЛАҢЫЗ

Дөңгелек тежегішін қосып, құрылғының үздіксіз тұрақты күйін қамтамасыз етіңіз.

### АБАЙЛАҢЫЗ

Шаңсорғыштың жоғарғы бөлігін орнатқанда абай болыңыз: қолдардың қысылуын және желілік кабельдің зақымдалуын болдырмаңыз.

## 6.1 Ұзартқыш кабельді және генераторды/трансформаторды қолдану

«Сипаттама/ұзартқы кабельді қолдану» тарауын қараңыз.

## 6.2 Бірінші рет пайдалануға енгізу

1. Екі ілмекті де ашыңыз.
2. Шаңсорғыштың жоғарғы бөлігін шаң жинауға арналған ыдыстан алыңыз.
3. Шаң жинауға арналған ыдыстан және орамадан саймандарды алыңыз.  
**НҰСҚАУ** Құрғақ шаңды соруға арналған сүзгі-қапты ыдысқа нұсқауға сай салыңыз.
4. Шаңсорғыштың жоғарғы бөлігін шаң жинауға арналған ыдысқа орнатыңыз.
5. Екі ілмекті де жабыңыз.
6. Шаңсорғыштың жоғарғы бөлігі дұрыс орнатылғанына және берік бекітілгеніне көз жеткізіңіз.

7. Соратын шлангты қосыңыз.

### 6.2.1 Құрғақ шаңға арналған сүзгі-қапты салу

1. Екі ілмекті де ашыңыз.
2. Шаң жинауға арналған ыдыстан шаңсорғыштың жоғарғы бөлігін алыңыз.
3. Шаң жинауға арналған ыдысқа жаңа сүзгі-қапты салыңыз.
4. Сүзгі-қаптың муфтасын соратын келте құбырға тығыз басыңыз.
5. Шаңсорғыштың жоғарғы бөлігін шаң жинауға арналған ыдысқа орнатыңыз.
6. Екі ілмекті де жабыңыз.
7. Шаңсорғыштың жоғарғы бөлігі дұрыс орнатылғанына және берік бекітілгеніне көз жеткізіңіз.

8. Соратын шлангты қосыңыз.

### 6.3 Тасымалдау

#### ҚАУІПТІ

**Құрылғыны тек толығымен өшірілген күйде тасымалдауға рұқсат етіледі.**



Толтырылған құрылғыны тасымалдауға тыйым салынады.

Құрылғыны басқа орынға тасымалдау алдында оны босату керек.

Суды сорғаннан кейін құрылғыны аударуға немесе жатқан күйінде тасымалдауға болмайды.

## 7 Қызмет көрсету

### АБАЙЛАҢЫЗ

**Дөңгелек тежегішін қосып, құрылғының үздіксіз тұрақты күйін қамтамасыз етіңіз.**

### НАЗАР АУДАРЫҢЫЗ

**Апаттық жағдайда (мысалы, сүзгі бүлінгенде) құрылғыны өшіріңіз, оны электр желісінен өшіріңіз және қайтадан қолдану алдында оны тексеру үшін маманды шақырыңыз.**

#### 7.1 Қосу

1. Кабель айырын розеткаға салыңыз.
2. Шаңсорғыштың тұрақты күйін қамтамасыз етіңіз және дөңгелек тежеуішін қосыңыз.
3. Негізгі сөндіргішті қосыңыз.

#### 7.2 Сүзгіні тазалауды орындау

Құрылғы жалпақ қатпарлы сүзгіні жабысқан шаңнан тазалау функциясымен жабдықталған.

1. Кабель айырын розеткаға салыңыз.
2. Сүзгіні тазалау функциясы қосылғанына (тұтқыш төменгі күйде) көз жеткізіңіз.
3. Негізгі сөндіргішті қосыңыз.

4. Шлангты немесе шланг қондырмасын қолмен шамамен 5-10 секунд жабыңыз. Жалпақ қатпарлы сүзгі автоматты түрде ауа соққысының көмегімен тазаланады (азайып-көбеетін шудың болғанда).

#### 7.3 Сүзгіні тазалау функциясын өшіру

Жарықты қондырма сорғанда немесе тым көп су мөлшерін сорғанда, сүзгіні тазалау функциясы өшірілгеніне (тұтқыш жоғарғы күйде) көз жеткізіңіз.

#### 7.4 Құрғақ шаңды сору

##### НҰСҚАУ

Құрғақ шаңды (әсіресе минералды шаңды) сору алдында шаң соруға арналған ыдыста утилизациялық пакет/сүзгі-қап (Hilti саймандары) бар екеніне көз жеткізіңіз. Бұл жиналған материалды оңай және таза утилизациялауға мүмкіндік береді.

### АБАЙЛАҢЫЗ

**Қоқыстарды күшіндегі нормаларға сай утилизациялау керек.**

kk

## **НҰСҚАУ**

Құрғақ шаңды кетіргенде әрқашан жалпақ қатпарлы сүзгіні қолданыңыз.

Құрғақ шаңды сору алдында жалпақ қатпарлы сүзгі алдыңғы ылғалды жинаудан кейін ылғалданбағанына көз жеткізіңіз. Ылғалды қатпарлы сүзгі құрғақ шаңды сорғанда тез ластанады. Осы себепті құрғақ шаңды сору алдында қатпарлы сүзгіні шаю және құрғату немесе құрғақ сүзгімен ауыстыру керек.

1. Муфтасы бар шлангты жұмыс аспабынан/қондырмадан шығарыңыз.
2. Толық тазалауды орындаңыз.

### **7.4.1 Құрғақ шаңға арналған сүзгі-қапты ауыстыру 4**

#### **АБАЙЛАҢЫЗ**

**Қоқыстарды күшіндегі нормаларға сай утилизациялау керек.**

1. Сүзгі-қаптың муфтасын оны бекіту орнынан жайлап ажыратыңыз.
2. Сүзгі-қап муфтасын тұтқыш көмегімен бұғаттаңыз.
3. Шаң жинауға арналған ыдысты шүберек немесе су шлангысының көмегімен тазалаңыз.
4. Шаң соруға арналған ыдысқа жаңа сүзгі-қапты салыңыз.
5. Сүзгі-қаптың муфтасын соратын келте құбырға тығыз басыңыз.

### **7.5 Сұйықтықтарды сору**

#### **НҰСҚАУ**

Сұйықтықтарды сору үшін әрқашан жалпақ қатпарлы сүзгіні пайдаланыңыз («Күту және техникалық қызмет көрсету» тарауын қараңыз).

#### **7.5.1 Сұйықтықтарды сору алдында 5**

1. Утилизациялық пакетті/сүзгі-қапты шаң жинауға арналған ыдыстан алыңыз.
2. Электродтарда немесе толтыру деңгейін бақылау қалтқысында ластану жоқ екенін немесе оның жүрісі жеңіл екенін тексеріңіз және ластанған жағдайда оларды щетка көмегімен тазалаңыз.
3. Сүзгіні автоматты тазалау функциясын өшіріңіз.

### **7.5.2 Сұйықтықтарды сору кезінде**

Мүмкіндігінше ылғалды жинауға арналған бөлек жалпақ қатпарлы сүзгіні қолданыңыз. Ең көп толтыру деңгейіне жеткенде құрылғы автоматты түрде өшеді.

#### **НАЗАР АУДАРЫҢЫЗ**

Көбік пайда болғанда дереу жұмысты тоқтатыңыз және ыдысты босатыңыз.

### **7.5.3 Сұйықтықтарды сорудан кейін**

1. Ыдысты босатыңыз және су шлангысының көмегімен тазалаңыз. Электродтарды щетка көмегімен тазалаңыз, ал қалтқы мен жалпақ қатпарлы сүзгіні алдын ала құрғатудан кейін – қолмен қыру арқылы.
2. Жалпақ қатпарлы сүзгі мен ыдыс құрғауы үшін шаңсорғыштың жоғарғы бөлігін ыдыстан бөлек ұстаңыз.

### **7.6 Жұмыс аяқталғанда**

1. Құрылғыны өшіріңіз.
2. Желілік кабель айырын розеткадан шығарыңыз.
3. Желілік кабельді орап, ілгекке іліңіз.
4. Ыдысты босатып, оны ылғалды шүберекпен сүртіп тазалаңыз.
5. Шлангты ораңыз.
6. Құрылғыны бөгде тұлғалар қолдану мүмкіндігін болдырмай, құрғақ бөлмеген қойыңыз.

### **7.7 Шаң жинауға арналған ыдысты босату**

#### **7.7.1 Құрғақ шаңы бар шаң жинауға арналған ыдысты босату**

#### **ҚАУІПТІ**

**Қаптан жарақаттануыңыз мүмкін заттар шығып тұрмағанына көз жеткізіңіз.**

#### **НҰСҚАУ**

Құрғақ шаңы бар шаң жинауға арналған ыдысты босату алыднда сүзгіні толығымен тазалауды өткізген жөн. Бұл сүзгінің қызмет көрсету мерзімін айтарлықтай арттырады.

#### **7.7.1.1 Шаң жинауға арналған ыдысты босату алдында келесі қадамдарды орындау керек:**

1. Дөңгелек тежеуішті қосыңыз.

2. Желілік кабель айырын розеткадан шығарыңыз.
3. Екі ілмекті де ашыңыз.
4. Шаңсорғыштың жоғарғы бөлігін шаң жинауға арналған ыдыстан алыңыз және оны тегіс бетке қойыңыз.

#### 7.7.1.2 Шаң жинауға арналған ыдысты босатқаннан кейін келесі қадамдарды орындау керек:

##### АБАЙЛАҢЫЗ

Шаңсорғыштың жоғарғы бөлігін орнатқанда абай болыңыз: қолдардың қысылуын және желілік кабельдің зақымдалуын болдырмаңыз.

1. Шаңсорғыштың жоғарғы бөлігін шаң жинауға арналған ыдысқа қойып, екі ілмекті де жабыңыз.
2. Шлангты соратын келте құбырға бекітіңіз.

#### 7.7.2 Сұйықтықпен толтырылған шаңға арналған ыдысты босату

##### АБАЙЛАҢЫЗ

Қоқыстарды күшіндегі нормаларға сай утилизациялау керек.



#### 7.7.2.1 Сұйықтықтарды төгу

##### АБАЙЛАҢЫЗ

Арба жақтауының төменгі бөлігіне аяқпен баспаңыз. Шаң жинау ыдысының кенет аударылуы жарақаттарға әкелуі мүмкін.

##### АБАЙЛАҢЫЗ

Қолдарды қысып алуды болдырмау үшін арба жақтауын саймандарды бекіту орнында ұстамаңыз.

1. Шаңсорғыштың тұрақты күйін қамтамасыз етіңіз және дөңгелек тежеуішін қосыңыз.
2. Соратын шлангты соратын келте құбырдан шығарыңыз.
3. Жұмыс аспаптарын саймандар ұстағышынан алыңыз.
4. **АБАЙЛАҢЫЗ** Шаңды жинау ыдысы ұрылуы мүмкін арба жақтауының орындарын ұстамаңыз. Шаң жинауға арналған ыдыстың тұтқасын ұстап, ыдысты еңкейтеңіз.
5. Ыдыс жиегін, соратын келте құбырды және шланг муфтасын шүберекпен тазалаңыз.

#### 7.7.2.2 Сұйықтықтарды төгу

Кір суды төгу шланғысының көмегімен қолайлы жерде төгіңіз.

## 8 Күту және техникалық қызмет көрсету

#### 8.1 Жалпақ қатпарлы сүзгіні тазалау (толық тазалау)

##### НҰСҚАУ

Тазалау кезінде жалпақ қатпарлы сүзгіні қатты заттарға соқпау керек я болмаса оны қатты немесе үшкір заттармен өңдемеу керек. Мұның салдарынан сүзгінің қызмет көрсету мерзімі азаяды.

##### НҰСҚАУ

Жалпақ қатпарлы сүзгіні жоғары қысымды пневматикалық тазалағыш көмегімен тазалауға тыйым салынады. Бұл сүзетін материалдың зақымдарына әкелуі мүмкін.

kk

## НҰСҚАУ

Жалпақ қатпарлы сүзгі тозатын бөлшек болып табылады. Оны ең кемінде жарты жыл сайын, ал қарқынды қолданғанда одан да жиірек ауыстыру керек.

Құрылғы жалпақ қатпарлы сүзгіні жабысатын шаңнан тазалау функциясымен жабдықталған.

1. Кабель айырын розеткаға салыңыз.
2. Сүзгіні тазалау функциясы қосылғанына көз жеткізіңіз (тұтқыш төменгі күйде).
3. Негізгі сөндіргішті қосыңыз.
4. Шлангты немесе шланг қондырмасын қолмен шамамен 5-10 секунд жабыңыз.
5. Жалпақ қатпарлы сүзгі автоматты түрде ауа соққысының көмегімен тазаланады (азайып-көбеетін шудың болғанда).

**НҰСҚАУ** Сүзгіні қосымша сумен (қысымсыз) және матамен тазалауға болады.

Салақ тазалағанда сүзгіні минералды шаң бітеуі мүмкін. Бұл сору қуатын азайтады. Осының салдарынан сүзгінің қызмет көрсету мерзімі азаяды.

## 8.2 Жалпақ қатпарлы сүзгіні немесе шығатын ауаны тазалау сүзгісін ауыстыру

### АБАЙЛАҢЫЗ

**Шаңсорғышпен жалпақ қатпарлы сүзгісін жұмыс істеменіз.**

### 8.2.1 Жалпақ қатпарлы сүзгіні шығару 7

1. Желілік кабель айырын розеткадан шығарыңыз.
2. Сүзгі қақпағын ашыңыз
3. Жалпақ қатпарлы сүзгіні ұстағыштан жайлап шығарыңыз.

### 8.2.2 Жалпақ қатпарлы сүзгіні орнату

1. Сүзгі тығыздағышын шүберекпен тазалаңыз.
2. Жаңа жалпақ қатпарлы сүзгіні салыңыз.
3. Сүзгі қақпағын жабыңыз.

### 8.3 Құрылғыны тексеру мақсаттарында ашу

1. Дөңгелек тежеуішін қосыңыз.
2. Желілік кабель айырын розеткадан шығарыңыз.

3. Екі ілмекті ашыңыз.
4. Шаңсорғыштың жоғарғы бөлігін шаң жинау ыдысынан алыңыз және оны тегіс бетке қойыңыз.

## 8.4 Антистатикалық қысқыштарды тексеру 8

Антистатикалық қысқыштарда зақымдар жоқ екенін тексеріңіз. Ақаулық болған жағдайда оларды Hilti сервис орталығында ауыстырыңыз.

## 8.5 Толу деңгейін бақылауды тексеру

### АБАЙЛАҢЫЗ

Өшіретін контакттерде кір жоқ екенін тексеріңіз және қажет болғанда оларды щетка көмегімен тазалаңыз.

Қалтқы схемасының қызмет етуін тексеріңіз.

## 8.6 Құрылғыны жабу

### АБАЙЛАҢЫЗ

**Шаңсорғыштың жоғарғы бөлігін орнатқанда абай болыңыз: қолдардың қысылуын және желілік кабельдің зақымдалуын болдырмаңыз.**

1. Шаңсорғыштың жоғарғы бөлігінің тығыздағышында кір бар-жоғын тексеріңіз және қажет болса оны шүберекпен тазалаңыз.
2. Шаңсорғыштың жоғарғы бөлігін шаң жинауға арналған ыдысқа орнатыңыз
3. Екі ілмекті де жабыңыз.
4. Кабель айырын розеткаға салыңыз.

## 8.7 Құрылғыны күту

### АБАЙЛАҢЫЗ

**Желілік кабель айырын розеткадан шығарыңыз.**

Жұмыс кезінде ешқашан құрылғы корпусындағы желдету саңылауларын жаппаңыз! Желдету саңылауын жайлап құрғақ щеткамен тазалаңыз. Құрылғы бетін тұрақты түрде сүрту шүберегімен тазалаңыз. Тазалау үшін су бүріккішін, бу-ағын құрылғысы немесе су ағынын қолдануға тыйым салынады! Мұндай әдістермен тазалағанда құрылғының электр қауіпсіздігі бұзылады. Құрылғы тұтқышының

жапсырмаларын майдан уақтылы тазалаңыз. Құрамында силикон бар тазалау заттарын қолданбаңыз.

Қүту және тазалау жұмыстарын өткізгенде құрылғымен ол техникалық қызметкерлерге және басқа тұлғаларға қауіп төндірмейтіндей жұмыс істеу керек. Сүзгілеу бар мәжбүрлі желдетуді қолданыңыз. Қорғауыш киімді киіңіз. Жинауды орындағанда жұмыс аймағында зиянды заттардың болмауын қадағалаңыз.

Ішінде зиянды заттар бар бөлмеден құрылғыны тасымалдау алдында құрылғы корпусын тазалау, құрғақ етіп сүрту немесе герметикалық түрде орамалау керек. Бұл кезде зиянды шаңның бөлмеде таралуына қарсы шараларды қолдану керек.

Қүту және тазалау жұмыстрын орындағанда жұмыстар барысында толығымен тазаланбайтын барлық құрылғы бөлшектерін және түйіндерін герметикалық пакеттерге орамалау және күшіндегі қоқыстарды утилизациялау бойынша нормаларға сай утилизациялау керек.

Кемінде жылына бір рет құрылғыны техникалық тексеруді өткізіп, сүзгілерде зақымдар жоқ екенін, құрылғының

герметикалық екенін және оның басқару бөлшектерінің дұрыс жұмыс істейтінін тексеру керек. Бұл жұмыстарды Hilti сервис орталығы немесе арнайы оқытылған қызметкерлер орындайды.

### 8.8 Техникалық қызмет көрсету

#### НАЗАР АУДАРЫҢЫЗ

**Электр бөлікті жөндеуді тек маман-электрикке тапсырыңыз.**

Құрылғының барлық сыртқы түйіндерінде зақымдар жоқ екенін, сондай-ақ, барлық басқару бөлшектері дұрыс жұмыс істейтінін тексеріңіз. Бөлшектері зақымдалған немесе басқару бөлшектері ақаулы құрылғыны пайдалануға тыйым салынады. Құрылғыны жөндеу қажет болғанда Hilti сервис орталығына барыңыз.

### 8.9 Қүту және техникалық қызмет көрсету жұмыстарын орындаудан кейін бақылау

Құрылғыны күту және техникалық қызмет көрсетуден кейін шаңсорғыш дұрыс жиналғанына және дұрыс қызмет ететініне көз жеткізіңіз.

Функцияларды сынауды өткізіңіз.

## 9 Ақаулықтарды жою

Ақаулық	Ықтимал себеп	Ақаулықтарды жою
Сору қуаты жоқ/төмендеген.	Утилизациялық пакет/сүзгі-қап толығымен толған.	Утилизациялық пакетті/сүзгі-қапты ауыстырыңыз.
	Жалпақ қатпарлы сүзгі орнатылмаған.	Жалпақ қатпарлы сүзгіні орнатыңыз.
	Жалпақ қатпарлы сүзгі қатты ласталған.	Жалпақ қатпарлы сүзгіні толығымен тазалау немесе ауыстыру керек. Бөлімді қарау: 8.1 Жалпақ қатпарлы сүзгіні тазалау (толық тазалау) Бөлімді қарау: 8.2 Жалпақ қатпарлы сүзгіні немесе шығатын ауаны тазалау сүзгісін ауыстыру



<b>Ақаулық</b>	<b>Ықтимал себеп</b>	<b>Ақаулықтарды жою</b>
Сору қуаты жоқ/төмендеген.	Шаңсорғыш шлангысы немесе шаң кетіруге арналған қаптаманың ластануы.	Шлангты және шаң кетіруге арналған қаптаманы тазалаңыз.
	Ыдыс қабаты/жиегі (жоғарғы жағына қараған) ласталған/зақымдалған.	Тығыздағышты шүберекпен тазалаңыз/тығыздағышты ауыстырыңыз.
	Шлангтың үзілуі.	Шлангты жаңасына ауыстырыңыз.
	Сүзгі қақпағы тығыздағышының ақаулығы.	Hilti сервис қызметіне хабарласыңыз.
Шаң құрылғыдан үрленіп шығарылады.	Төгу шлангысы дұрыс емес қосылған.	Төгу шлангысын дұрыс қосыңыз.
	Жалпақ қатпарлы сүзгі дұрыс емес орнатылған.	Жалпақ қатпарлы сүзгіні қайтадан орнатыңыз.
	Жалпақ қатпарлы сүзгі зақымдалған.	Жаңа жалпақ қатпарлы сүзгіні орнатыңыз.
	Сүзгі тығыздағышы зақымдалған.	Жаңа жалпақ қатпарлы сүзгіні орнатыңыз.
Құрылғының өздігінен қосылуы және өшуі, құрылғыға тигенде статикалық разряд.	Шаңсорғыштың жоғарғы бөлігі дұрыс емес орнатылған.	Шаңсорғыштың жоғарғы бөлігін дұрыс орнатыңыз. Бөлімді қарау: 6.2 Бірінші рет пайдалануға енгізу
	Электр статикалық потенциалды кетіру қамтамасыз етілмеген.	Құрылғыны жерге қосылған розеткаға қосыңыз.
	Құрылғы жерге қосылмаған розеткаға қосылған.	Антистатикалық шлангыны қолданыңыз.
Антистатикалық қысқыш зақымдалған.	Антистатикалық қысқыш зақымдалған.	Антистатикалық қысқышты Hilti сервис орталығында ауыстырыңыз.
		Құрылғыны жерге қосылған розеткаға қосыңыз.
Ыдысты босатудан кейін құрылғы өшпейді.	Кір.	Құрылғыны өшіріңіз, 5 с күтіңіз, содан кейін қайтадан қосыңыз. Қалтқыны, электродтарды, сондай-ақ, электродтар арасындағы қуысты тазалаңыз. Қалтқылы сөндіргіш жүрісінің тексеріп, оның жеңіл жүруін қамтамасыз етіңіз.
Қозғалтқыш іске қосылмайды.	Желілік розетка сақтандырғышы іске қосылды.	Сақтандырғышты қосыңыз. Қайта іске қосылғанда шамадан тыс жүктеме тогының пайда болуының себебін анықтаңыз.

Ақаулық	Ықтимал себеп	Ақаулықтарды жою
Қозғалтқыш іске қосылмайды.	Шаң жинауға арналған ыдыс толығымен толған.	Құрылғыны өшіріңіз. Ыдысты босатыңыз. Бөлімді қарау: 7.7.1 Құрғақ шаңы бар шаң жинауға арналған ыдысты босату
Кернеу ауытқулары	Қуат көзінің кедергісі тым жоғары.	Қолайлы ұзартқыш кабельді қолданыңыз («Сипаттама» тарауын қараңыз).

## 10 Утилизация



Hilti аспаптары жасалған материалдардың көпшілігін екінші рет өңдеуге болады. Утилизация алдында материалдарды дұрыс сұрыптау керек. Көп елдерде Hilti компаниясы қолданылған құрылғыларды утилизациялау үшін қабылдау туралы келісімдер жасасты. Бұл мәселе бойынша қосымша ақпаратты Hilti компаниясының клиенттерге қызмет көрсету бөлімінде немесе сатылымдар бойынша консультантта алуға болады.



Тек ЕО елдері үшін

Электр құралды кәдімгі қоқыспен бірге тастамаңыз!

Ескі электрлік және электрондық құрылғыларды жою туралы ЕС еуропалық директивасына және жергілікті заңдарға сәйкес, қолданыста болған электрлік құралдар қоршаған орта үшін қауіпсіз әдіспен жеке утилизациялануы тиіс.

### Бұрғылау қалдықтарын утилизациялау

Қоршаған ортаны қорғау мақсаттарында бұрғылау қалдықтарының табиғи су қоймаларына немесе канализацияға сәйкес алдын ала өңдеусіз түсуіне жол бермеу керек. Сәйкес ақпаратты және нұсқауларды жергілікті билік органдарынан алуға болады. Алдын ала өңедуді келесідей орындау ұсынылады:

1. Бұрғылауды кейін шламды жинаңыз (мысалы, ылғалды жинауға арналған шаңсорғыш көмегімен)
2. Шламды тұндырыңыз және қатты фракцияларды өндірістік қалдықтарды тастау жеріне утилизациялаңыз. (Флокулянттарды қосу тұну процесін тездетуі мүмкін)
3. Қалған суды (сілтілік, pH >7) канализацияға төгу алдында оны қышқылдық реагенттерді қосып немесе судың көп мөлшерімен араластырып бейтараптандыру керек.

## 11 Өндіруші кепілі

Hilti компаниясы жеткізілетін аспапты өндірістік ақаулықтардың (материал және жинау ақаулықтары) жоқ екеніне кепіл береді. Бұл кепіл тек келесі шарттарды орындаған жағдайда жарамды: аспапты пайдалану, оған қызмет көрсету және тазалау осы пайдалану бойынша нұсқаулықтың

нұсқаулары сәйкес орындалады; аспаптың техникалық тұтастығы сақталған, яғни, онымен жұмыс істегенде тек Hilti компаниясы жасаған түпнұсқа шығын материалдары, саймандар және қосалқы бөлшектер немесе солар сияқты сапасы бірдей бөлшектер қолданылған.

kk

Бұл кепіл аспаптың бүкіл қызмет көрсету мерзімі бойында ақаулы бөлшектерді тегін жөндеуді немесе тегін ауыстыруды қамтиды. Бұл кепілдің күші табиғи тозуының салдарынан жөндеуді немесе ауыстыруды қажет ететін бөлшектерді қамтымайды.

**Жергілікті заңнама талап ететін жағдайларды қоспағанда, барлық басқа шағымдар қарастырылмайды. Атап айтқанда, Hilti компаниясы аспапты кез келген мақсаттарда қолданумен немесе қолдану мүмкін еместігімен байланысты немесе соның нәтижесі болған тікелей,**

**жанама, кездейсоқ зиянға жауапты емес. Аспапты аталмаған жұмыстарды орындау үшін пайдалануға болмайды.**

Ақаулықты тапқанда аспапты және/немесе ақаулы бөлшектерді дереу жөндеу немесе ауыстыру үшін ең жақын Hilti өкілдігіне жіберу керек.

Осы кепіл Hilti компаниясының барлық кепіл міндеттемелерін қамтиды және кепілдерге қатысты барлық басқа міндеттемелерді және жазбаша немесе ауызша келісімдерді ауыстырады.

## 12 ЕС нормаларына сәйкестік декларациясы (түпнұсқа)

Белгіленуі:	Құрғақ және ылғалды жинауға арналған әмбебап шаңсорғыш
Аспаптың түрі:	VC 60-U
Буын:	01
Шығарылған жылы:	2007

Hilti компаниясы осы өнімнің келесі директивалар мен нормаларға сәйкес келетінін толық жауапкершілікпен жариялайды: 2006/42/EC, 2004/108/EC, 2011/65/EU, EN 60335-1, EN 60335-2-69, EN ISO 12100.

**Hilti Corporation, Feldkircherstrasse 100, FL-9494 Schaan**



**Paolo Luccini**  
Head of BA Quality and Process Management  
Business Area Electric Tools & Accessories  
01/2012



**Johannes Wilfried Huber**  
Senior Vice President  
Business Unit Diamond  
01/2012

### Техникалық құжаттама:

Hilti Entwicklungsgesellschaft mbH  
Zulassung Elektrowerkzeuge  
Hiltistrasse 6  
86916 Kaufering  
Deutschland



Hilti Corporation

LI-9494 Schaan

Tel.: +423 / 234 21 11

Fax: +423 / 234 29 65

[www.hilti.com](http://www.hilti.com)

Hilti = registered trademark of Hilti Corp., Schaan

W 3421 | 1212 | 00-Pos. 1 | 1

Printed in Germany © 2012

Right of technical and programme changes reserved S. E. & O.

211507 / A2



211507