

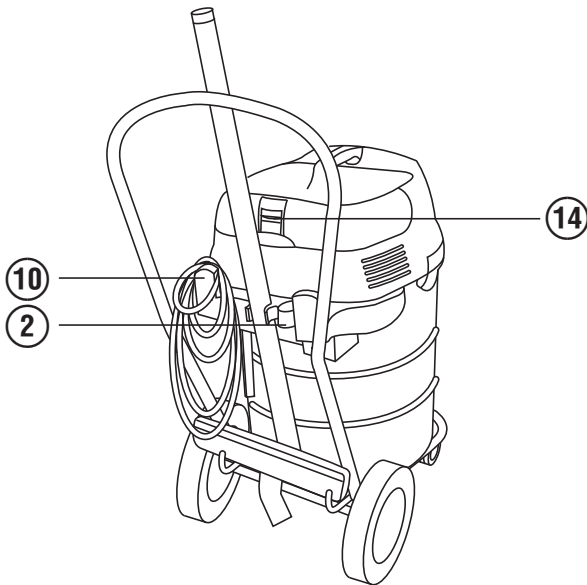
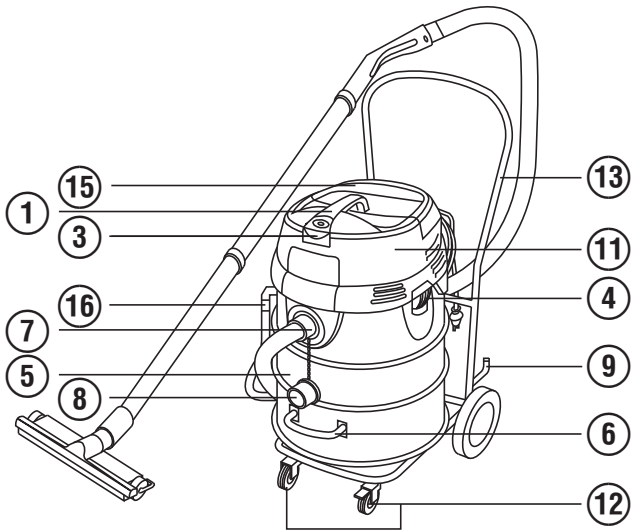
HILTI

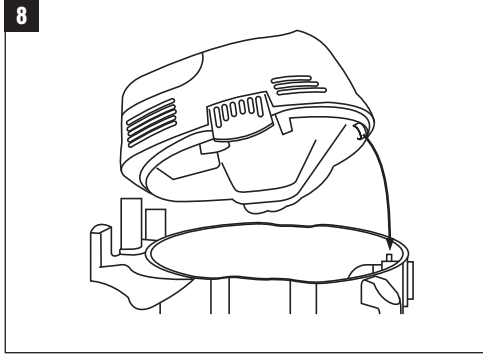
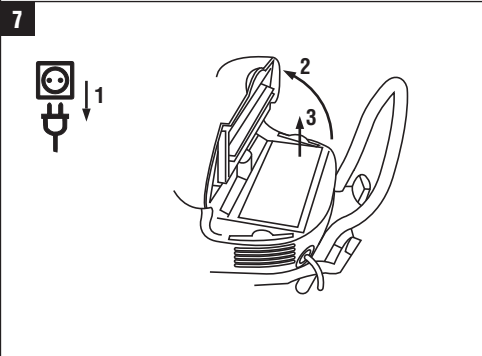
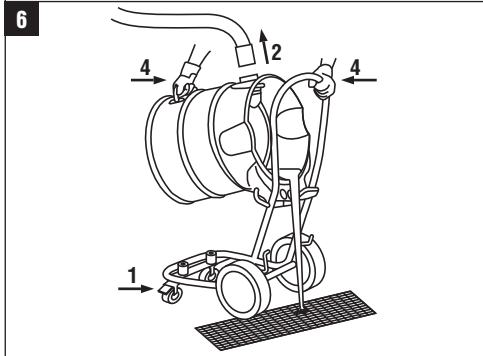
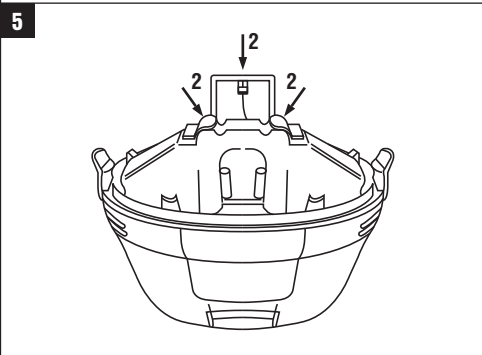
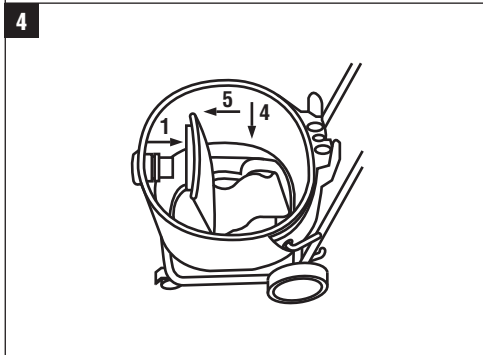
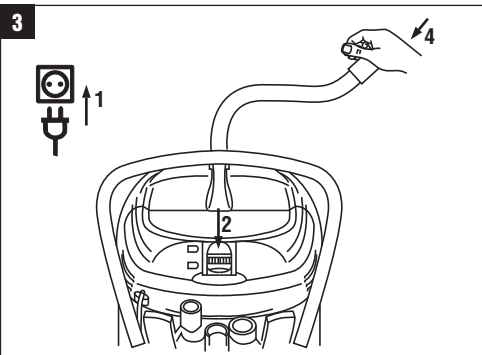
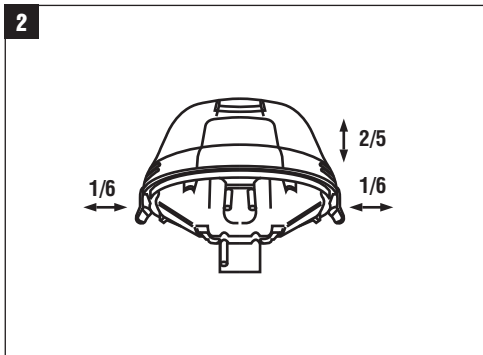
VC 60-U



Bedienungsanleitung	de
Operating instructions	en
Mode d'emploi	fr
Istruzioni d'uso	it
Manual de instrucciones	es
Manual de instruções	pt
Gebruiksaanwijzing	nl
Brugsanvisning	da
Bruksanvisning	sv
Bruksanvisning	no
Käyttöohje	fi
Οδηγίες χρήσεως	el
Használati utasítás	hu
Instrukcja obsługi	pl
Инструкция по эксплуатации	ru
Návod k obsluze	cs
Návod na obsluhu	sk
Upute za uporabu	hr
Navodila za uporabo	sl
Ръководство за обслужване	bg
Instrucțiuni de utilizare	ro
Kullanma Talimatı	tr
Lietošanas pamācība	lv
Instrukcija	lt
Kasutusjuhend	et
دليل الاستعمال	ar
Пайдалану бойынша басшылық	kk







ISTRUZIONI ORIGINALI

Aspiratore a umido / a secco VC 60-U

Leggere attentamente il manuale d'istruzioni prima della messa in funzione.

Conservare sempre il presente manuale d'istruzioni insieme all'attrezzo.

Se affidato a terzi, l'attrezzo deve essere sempre provvisto del manuale d'istruzioni.

Indice	Pagina
1 Indicazioni di carattere generale	48
2 Descrizione	49
3 Accessori	51
4 Dati tecnici	51
5 Indicazioni di sicurezza	52
6 Messa in funzione	56
7 Utilizzo	56
8 Cura e manutenzione	59
9 Problemi e soluzioni	60
10 Smaltimento	62
11 Garanzia del costruttore	62
12 Dichiarazione di conformità CE (originale)	63

I I numeri rimandano alle figure corrispondenti. Le figure relative al testo si trovano nelle pagine pieghevoli della copertina. Tenere aperte queste pagine durante la lettura del manuale d'istruzioni.

Nel testo del presente manuale d'istruzioni, il termine »attrezzo« si riferisce sempre all'aspiratore a umido / a secco VC 60-U.

Componenti dell'attrezzo, elementi di comando e di visualizzazione I

- ① Impugnatura
- ② Supporto per accessori
- ③ Interruttore on/off
- ④ Fermaglio di chiusura
- ⑤ Contenitore rifiuti
- ⑥ Impugnatura del serbatoio per lo svuotamento
- ⑦ Raccordo d'immissione
- ⑧ Chiusura per raccordo d'immissione
- ⑨ Supporto per ugello di fondo
- ⑩ Gancio per cavi
- ⑪ Testa di aspirazione
- ⑫ Ruote girevoli con freno
- ⑬ Carrello
- ⑭ Pulizia filtro (cursore)
- ⑮ Coperchio filtro
- ⑯ Tubo flessibile di scarico

1 Indicazioni di carattere generale

1.1 Indicazioni di pericolo e relativo significato

PERICOLO

Porre attenzione ad un pericolo imminente, che può essere causa di lesioni gravi o mortali.

ATTENZIONE

Situazione potenzialmente pericolosa, che può causare lesioni gravi o mortali.

PRUDENZA

Situazione potenzialmente pericolosa, che potrebbe causare lesioni lievi alle persone o danni materiali.

NOTA

Per indicazioni sull'utilizzo e altre informazioni utili.

1.2 Simboli e segnali

Segnali di divieto



Proibito il trasporto con gru

Segnali di avvertimento



Attenzione: pericolo generico



Attenzione: sostanze corrosive



Attenzione: alta tensione



Attenzione: materiali esplosivi

Segnali di obbligo



Utilizzare l'abbigliamento protettivo



Indossare occhiali di protezione



Indossare guanti di protezione



Indossare un elmetto di protezione



Indossare protezioni acustiche



Indossare calzature antinfortunistiche

Simboli



Prima dell'uso leggere il manuale d'istruzioni



Provvedere al riciclaggio dei materiali di scarto

Localizzazione dei dati identificativi sull'attrezzo

La denominazione del modello e il numero di serie sono riportati sulla targhetta dell'attrezzo. Riportare questi dati sul manuale d'istruzioni ed utilizzarli sempre come riferimento in caso di richieste rivolte al referente Hilti o al Centro Riparazioni Hilti.

Modello: _____

Generazione: 01 _____

Numero di serie: _____

2 Descrizione

2.1 Utilizzo conforme

Il VC 60-U è un aspiratore industriale universale, con un efficace sistema di filtraggio per la polvere asciutta. Può essere utilizzato sia per applicazioni a secco che per applicazioni a umido.

Lo strumento è adatto all'aspirazione di fanghi di perforazione di natura minerale nell'impiego a umido con corona di perforazione diamantata Hilti o seghe diamantate Hilti e per l'aspirazione di grandi quantità di polvere minerale nell'impiego a secco, con le mole diamantate, le levigatrici, i martelli perforatori e le corone di perforazione a secco Hilti.

Inoltre, lo strumento può essere impiegato per l'aspirazione di liquidi.

Lo strumento è adatto all'aspirazione di polveri asciutte e non infiammabili e liquidi.

Lo strumento non può essere impiegato per l'aspirazione di materiali a rischio di esplosione, polveri a rischio d'incendio o infiammabili o ancora polveri infiammate o infiammabili e aggressive (ad esempio polvere di magnesio / alluminio, ecc.) e liquidi (ad esempio benzina, solventi, acidi, refrigeranti e lubrificanti, ecc.).

Lo strumento non deve essere usato orizzontalmente.

Lo strumento può pesare al massimo 100 kg con carico massimo e materiale aspirato.

Non utilizzare lo strumento come sostituto del cavo.

Non impiegare lo strumento per un uso stazionario prolungato, su impianti automatici o semiautomatici.

ATTENZIONE- Prima di lavorare, l'utilizzatore dello strumento va informato su come maneggiarlo, sui rischi derivanti dal materiale aspirato e sullo smaltimento sicuro del materiale aspirato.

È vietato l'uso sott'acqua.

ATTENZIONE- È vietato aspirare sostanze nocive per la salute, per le quali ad esempio è necessario un aspiratore M o H, ed è vietato aspirare olio e sostanze liquide con temperatura superiore a 60°C.

Non rivolgere questo strumento contro persone o animali.

Onde evitare gli effetti elettrostatici, utilizzare un tubo flessibile d'aspirazione antistatico.

Il presente strumento è adatto all'uso commerciale, ad esempio in hotel, scuole, ospedali, fabbriche, negozi, uffici e locali in affitto.

Le aree di lavoro possono essere: cantieri, officine, opere di restauro, ristrutturazione e nuove costruzioni.

Non è consentito manipolare o apportare modifiche all'attrezzo.

Osservare le indicazioni per il funzionamento, la cura e la manutenzione dell'attrezzo riportate nel manuale d'istruzioni.

Per evitare il rischio di lesioni, utilizzare esclusivamente accessori ed utensili originali Hilti.

L'attrezzo ed i suoi accessori possono essere causa di pericoli, se utilizzati da personale non opportunamente istruito, utilizzati in maniera non idonea o non conforme allo scopo.

2.2 La dotazione standard comprende:

- 1 Attrezzo compreso di filtro plissettato piatto e trolley
- 1 Tubo flessibile d'aspirazione completo di manicotto rotante, manicotto utensile e adattatore conico
- 1 Ugello per fughe
- 1 Sacchetto filtro
- 1 Set di accessori
- 1 Manuale d'istruzioni

2.3 Utilizzo dei cavi di prolunga

Utilizzare esclusivamente cavi di prolunga omologati per la specifica applicazione, con una sezione sufficiente. In caso contrario si potrebbero riscontrare perdite di potenza dell'attrezzo e surriscaldamento del cavo. Controllare regolarmente che il cavo di prolunga non sia danneggiato. I cavi di prolunga danneggiati devono essere sostituiti.

Sezioni minime consigliate e lunghezze max. cavo per VC 60-U:

Sezione del conduttore	1,5 mm ²	2,5 mm ²
Tensione di rete 110-120 V	30 m	50 m
Tensione di rete 220-240 V	30 m	50 m

Non utilizzare cavi di prolunga con sezione del conduttore 1,25 mm², 2 mm² e 3,5 mm².

2.4 Utilizzo dei cavi di prolunga all'aperto

Per l'utilizzo all'aperto, usare solo cavi di prolunga omologati per tale scopo e provvisti del relativo contrassegno.

2.5 Utilizzo di generatori o trasformatori

Questo attrezzo può essere utilizzato anche collegandolo ad un generatore o ad un trasformatore, purché vengano rispettate le seguenti condizioni: la potenza erogata in Watt deve essere almeno doppia rispetto alla potenza riportata sulla targhetta dell'attrezzo, la tensione d'esercizio deve sempre essere compresa tra +5 % e -15 % della tensione nominale, la frequenza deve essere entro l'intervallo tra 50 e 60 Hz e non deve mai superare i 65 Hz e si deve utilizzare un regolatore di tensione automatico con rinforzo di spunto.

Non collegare contemporaneamente al generatore / trasformatore nessun altro attrezzo. L'accensione e lo spegnimento di altri attrezzi può provocare picchi di sottotensione e/o sovratensione, che possono danneggiare l'attrezzo.

3 Accessori

I ricambi, gli utensili e gli accessori sono disponibili attraverso i canali di vendita Hilti.

Denominazione	Descrizione
Sacchetto filtro	
Filtro plissettato piatto	
Tubo flessibile d'aspirazione completo di manicotto rotante, manicotto utensile e adattatore conico	∅ 36 mm con lunghezza 5 m
Set di accessori	1 gomito, 2 tubi flessibili di prolunga, 1 ugello per pavimento con labbro a lamelle e 1 set di spazzole
Manicotto tubo flessibile	
Adattatore conico	

4 Dati tecnici

Con riserva di modifiche tecniche.

Tensione nominale	110 V	110 V	120 V	220 V	230 V	230 V	240 V
Assorbimento di potenza nominale	1.100 W	950 W	1.200 W	1.200 W	2.200 W	2.400 W	1.200 W

Informazioni relative all'attrezzo ed alle applicazioni

Classe di protezione	Classe di protezione I
Tipo di protezione	Protezione da spruzzi d'acqua IP X4
Frequenza di rete	50...60 Hz
Peso secondo la procedura EPTA 01/2003	31 kg
Dimensioni (L x P x H)	680 mm X 520 mm X 1.000 mm
Cavo di collegamento alla rete (lunghezza)	10 m

Cavo di collegamento alla rete (tipo)	H07RN-F 3x1,5mm ²
Portata max. (aria)	2x56 l/s
Vuoto max.	0,235 bar (CH: 0,208 bar)
Volume contenitore	72 l
Volume sacchetto filtro	29 l
Volume utile d'acqua	56 l
Diametro tubo flessibile d'aspirazione (manicotto rotante lato aspirazione; manicotto dello strumento lato strumento)	Lunghezza 5 m: 36 mm
Temperatura aria	-20...+40 °C

Informazioni sulla rumorosità (misurate secondo la norma EN 60335-2-69):

Livello tipico di pressione acustica d'emissione di grado A	74 dB (A)
Incertezza per i dati relativi al livello sonoro	2,5 dB (A)

5 Indicazioni di sicurezza

5.1 Note fondamentali sulla sicurezza

- Oltre alle indicazioni di sicurezza riportate nei singoli capitoli del presente manuale d'istruzioni, è necessario attenersi sempre e rigorosamente alle disposizioni riportate di seguito.
- Leggere tutte le avvertenze! La mancata osservanza delle seguenti avvertenze può essere causa di scosse elettriche, incendio e/o lesioni di grave entità.
- Utilizzando l'attrezzo insieme ad un utensile elettrico occorre leggere prima dell'uso il manuale d'uso dell'utensile elettrico e osservarne tutte le indicazioni.

5.2 Requisiti degli utilizzatori

- È importante concentrarsi su ciò che si sta facendo e maneggiare con attenzione l'attrezzo durante le operazioni di lavoro. Non utilizzare l'attrezzo in caso di stanchezza o sotto l'effetto di droghe, bevande alcoliche o medicinali. Anche solo un attimo di disattenzione durante l'uso dell'attrezzo potrebbe provocare lesioni gravi.
- Indossare sempre l'equipaggiamento di protezione personale e gli occhiali protettivi. Se si avrà cura d'indossare l'equipaggiamento di protezione personale come la mascherina antipolvere, le calzature antinfortunistiche antiscivolo, l'elmetto di pro-

tezione o le protezioni acustiche, a seconda dell'impiego previsto per l'attrezzo elettrico, si potrà ridurre il rischio di lesioni.

- Se è possibile montare dispositivi di aspirazione o di raccolta della polvere, assicurarsi che questi siano collegati e vengano utilizzati in modo corretto. L'impiego di un dispositivo di aspirazione della polvere può diminuire il pericolo rappresentato dalla polvere.
- L'attrezzo è destinato ad un uso professionale.
- L'uso, la manutenzione e la cura dell'attrezzo devono essere eseguiti esclusivamente da personale autorizzato ed addestrato. Questo personale deve essere istruito specificamente sui pericoli che possono presentarsi.

5.3 Allestimento e protezione dell'area di lavoro



- Fare in modo che l'area di lavoro sia ben illuminata.
- Fare in modo che la postazione di lavoro sia ben ventilata. L'aerazione insufficiente

del posto di lavoro può provocare danni alla salute causati dalla polvere.

- c) **Tenere il posto di lavoro in ordine. Tenere il piano di lavoro libero da oggetti che possano ferire.** Il disordine nella postazione di lavoro può essere causa di incidenti.
- d) **Custodire gli strumenti / attrezzi non utilizzati al di fuori della portata dei bambini. Non far usare lo strumento / attrezzo a persone che non sono abituate ad usarlo o che non abbiano letto le presenti istruzioni.** Gli strumenti / attrezzi sono pericolosi se vengono utilizzati da persone non esperte o persone con limitate facoltà fisiche, sensoriali o mentali.
- e) **Tenere lontani i bambini e le altre persone durante l'impiego dell'attrezzo.** Eventuali distrazioni potranno comportare la perdita del controllo sull'attrezzo.
- f) **Evitare di lavorare con l'attrezzo in ambienti soggetti a rischio di esplosioni nei quali si trovino liquidi, gas o polveri infiammabili.** Gli attrezzi elettrici producono scintille che possono far infiammare la polvere o i gas.
- g) **Non consentire ad altre persone di toccare l'attrezzo o il cavo di prolunga.**
- h) **Evitare di assumere posture anomale. Cercare di tenere una posizione stabile e di mantenere sempre l'equilibrio.**
- i) **Indossare calzature antinfortunistiche antiscivolo.**
- j) **Durante il lavoro far scorrere sempre il cavo di alimentazione, il cavo di prolunga e il tubo di aspirazione dietro l'attrezzo.** Ciò riduce il pericolo di caduta durante il lavoro.
- k) **Non trasportare l'attrezzo con una gru.**
- l) **Prima di collegare la spina di rete, accertarsi che l'attrezzo sia spento.**

5.4 Misure generali di sicurezza

- a) **Utilizzare l'attrezzo giusto. Non utilizzare l'attrezzo per scopi diversi da quelli per i quali è stato progettato, bensì solamente in conformità alle indicazioni / norme riportate nel presente manuale ed in perfette condizioni di funzionamento.**
- b) **Non lasciare mai l'attrezzo incustodito.**

- c) **Tenere conto delle influenze dell'ambiente circostante. Non utilizzare l'attrezzo in luoghi in cui sussista il pericolo di incendio o di esplosione.**
- d) **L'attrezzo deve essere protetto dal gelo.**
- e) **PRUDENZA - Conservare gli strumenti / attrezzi inutilizzati in un luogo sicuro.** Gli strumenti / attrezzi non utilizzati devono essere conservati in un luogo asciutto, situato in alto oppure chiuso a chiave, e comunque al di fuori della portata dei bambini.
- f) **PRUDENZA - In caso di inutilizzo dello strumento (durante le pause di lavoro), prima della cura, della manutenzione e della sostituzione del filtro, scollegare sempre la spina di alimentazione dalla presa.**
- g) **Per il trasporto, spegnere l'attrezzo.**
- h) **Controllare che l'attrezzo e gli accessori non siano danneggiati. Prima di un ulteriore impiego dell'attrezzo, i dispositivi di protezione o le parti lievemente danneggiate devono essere esaminati con cura per verificarne il perfetto funzionamento in conformità alle prescrizioni. Verificare che le parti mobili funzionino perfettamente senza incepparsi e verificare inoltre che altre parti non siano danneggiate. Tutte le parti devono essere montate correttamente e soddisfare tutte le prescrizioni, per assicurare il perfetto funzionamento dell'attrezzo. Salvo diversa indicazione nel manuale d'istruzioni, i dispositivi di protezione ed i componenti danneggiati devono essere riparati o sostituiti in modo appropriato presso un'officina autorizzata.**
- i) **Controllare che il filtro sia correttamente in sede. Accertarsi che il filtro non sia danneggiato.**
- j) **Fare riparare l'attrezzo esclusivamente da personale specializzato qualificato e solo impiegando pezzi di ricambio originali. In questo modo potrà essere salvaguardata la sicurezza dell'attrezzo.**
- k) **Staccare la spina dalla presa di corrente prima di regolare l'attrezzo, di sostituire pezzi di ricambio e accessori o di riporre l'attrezzo. Tale precauzione eviterà**

che l'attrezzo possa essere messo in funzione inavvertitamente.

- l) **Utilizzare attrezzo, accessori, utensili, ecc. in conformità con le presenti istruzioni e secondo quanto previsto per questo tipo specifico di attrezzo. A tale scopo, valutare le condizioni di lavoro e il lavoro da eseguire.** L'impiego di strumenti per usi diversi da quelli consentiti potrà dar luogo a situazioni di pericolo.
- m) **Il dispositivo di limitazione del livello d'acqua deve essere pulito regolarmente con una spazzola secondo le istruzioni e ispezionato per rilevarne eventuali danneggiamenti.**

5.5 Parte meccanica

- a) **Osservare sempre le avvertenze per la cura e la manutenzione dell'attrezzo.**
- b) **Effettuare accuratamente la manutenzione dell'attrezzo. Verificare che le parti mobili dell'attrezzo funzionino perfettamente e non s'incastrino, che non ci siano pezzi rotti o danneggiati al punto tale da limitare la funzione dell'attrezzo stesso. Far riparare le parti danneggiate prima d'impiegare l'attrezzo.** Molti incidenti sono provocati da una manutenzione scorretta degli attrezzi elettrici.

5.6 Parte elettrica



- a) **La spina di collegamento dell'attrezzo deve essere adatta alla presa. Evitare assolutamente di apportare modifiche alla spina. Non utilizzare adattatori con gli attrezzi dotati di messa a terra di protezione.** Le spine non modificate e le prese adatte allo scopo riducono il rischio di scosse elettriche.
- b) **Evitare il contatto del corpo con superfici con messa a terra, come tubi, radiatori, fornelli e frigoriferi.** Sussiste un maggior rischio di scosse elettriche nel momento in cui il corpo è collegato a terra.
- c) **Tenere l'attrezzo al riparo dalla pioggia o dall'umidità.** L'eventuale infiltrazione di

acqua in un attrezzo elettrico aumenta il rischio di scosse elettriche.

- d) **Controllare regolarmente il cavo di alimentazione dell'attrezzo e, in caso di danni, farlo sostituire da un Centro Riparazioni Hilti. Controllare regolarmente i cavi di prolunga e sostituirli qualora risultassero danneggiati.**
- e) **Controllare che l'attrezzo e gli accessori siano in perfette condizioni. Non azionare l'attrezzo e gli accessori, se questi presentano dei danni, se il sistema è incompleto o se gli elementi di comando non possono essere azionati correttamente.**
- f) **Non toccare il cavo di alimentazione o di prolunga se questo è stato danneggiato durante il lavoro. Disinserire la spina dalla presa.** Se i cavi di alimentazione e di prolunga sono danneggiati sussiste il pericolo di scossa elettrica.
- g) **Gli interruttori danneggiati devono essere sostituiti dal Centro Riparazioni Hilti. Non utilizzare l'attrezzo, se l'interruttore non consente il corretto spegnimento e/o l'accensione dello stesso.**
- h) **Far riparare l'attrezzo soltanto da un elettricista specializzato (Centro Riparazioni Hilti) con pezzi di ricambio originali, in caso contrario potrebbero verificarsi incidenti all'utilizzatore.**
- i) **Non usare il cavo per scopi diversi da quelli previsti, per trasportare o appendere l'attrezzo, né per estrarre la spina dalla presa di corrente. Tenere il cavo al riparo da fonti di calore, dall'olio, dagli spigoli o da parti dell'attrezzo in movimento.** I cavi danneggiati o aggrovigliati aumentano il rischio di scosse elettriche.
- j) **Qualora si voglia usare l'attrezzo elettrico all'aperto, impiegare esclusivamente cavi di prolunga adatti anche per l'impiego all'esterno.** L'uso di un cavo di prolunga omologato per l'impiego all'esterno riduce il rischio di scosse elettriche.
- k) **In caso di interruzione della corrente: spegnere l'attrezzo ed estrarre la spina dell'alimentazione.**

- l) Evitare di usare cavi di prolunga con prese multiple e di azionare più attrezzi contemporaneamente.
- m) **Non esporre mai la parte superiore dell'aspiratore agli spruzzi d'acqua: pericolo per le persone e l'attrezzo.**
- n) I raccordi dei cavi di rete, di prolunga e dell'attrezzo devono essere protetti dagli spruzzi d'acqua.
- o) I cavi per il collegamento in rete devono essere estratti prendendo la spina (non tirando il cavo).
- p) **Non tirare mai l'aspiratore dal cavo di rete in un'altra postazione di lavoro.**
- q) **Non utilizzare l'attrezzo se è sporco o bagnato. In circostanze sfavorevoli, la polvere eventualmente presente sulla superficie dell'attrezzo, soprattutto se proveniente da materiali conduttori, oppure l'umidità, possono causare scosse elettriche. Pertanto, soprattutto se vengono lavorati frequentemente materiali conduttori, far controllare ad intervalli regolari gli attrezzi sporchi presso un Centro Riparazioni Hilti.**
- r) **Accertarsi che il cavo non sia immerso in pozzanghere.**

5.7 Materiale aspirato



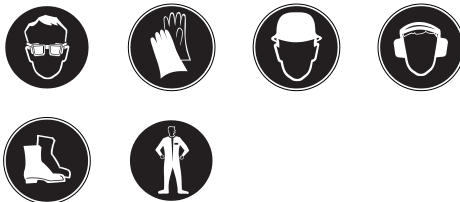
- a) **Le polveri dannose per la salute, infiammabili e/o esplosive non devono essere aspirate (polvere di magnesio / alluminio, ecc.).**
- b) **L'attrezzo è adatto all'aspirazione di polveri asciutte e non infiammabili.**
- c) **I liquidi infiammabili, esplosivi o aggressivi non devono essere aspirati (refrige-**

- ranti e lubrificanti, benzina, solventi, acidi (pH<5), soluzioni alcaline (pH>12,5), ecc.)**
- d) **Spegnere immediatamente l'attrezzo in caso di fuoriuscita di schiuma o altri liquidi.**
- e) **Evitare il contatto con liquidi basici o acidi. In caso di contatto casuale, sciacquare con acqua. Se il liquido entra in contatto con gli occhi, risciacquare abbondantemente con acqua e consultare un medico.**
- f) **In caso di aspirazione di materiale caldo, indossare i guanti protettivi.**
- g) **Evitare di aspirare oggetti che possono comportare lesioni attraverso il sacco di smaltimento (ad esempio oggetti appuntiti o affilati)**

5.8 Sicurezza termica

I materiali caldi non devono essere aspirati (sigarette accese, ceneri calde, ecc.).

5.9 Equipaggiamento di protezione personale



- a) **Durante l'utilizzo dell'attrezzo, l'operatore e le persone nelle immediate vicinanze devono indossare adeguati occhiali protettivi, un elmetto di protezione, protezioni acustiche, guanti di protezione e calzature antinfortunistiche.**
- b) **Quando si lavora con fanghi di perforazione a base minerale, indossare l'abbigliamento protettivo previsto ed evitare il contatto con la pelle (pH > 9 corrosivo).**

6 Messa in funzione



PRUDENZA

La tensione di rete deve corrispondere a quanto indicato sulla targhetta. L'attrezzo non deve essere collegato alla rete elettrica.

it

PERICOLO

Collegare l'attrezzo soltanto ad una fonte di alimentazione adatta e collegata a terra.

PRUDENZA

Accertarsi che l'aspiratore sia sempre in una posizione sicura attivando il freno della ruota.

PRUDENZA

Durante l'applicazione della testa di aspirazione, prestare attenzione a non incepparsi e a non danneggiare il cavo di rete.

6.1 Utilizzo dei cavi di prolunga e di un generatore o trasformatore

Vedere il capitolo "Descrizione/uso di una prolunga".

6.2 Prima messa in funzione

1. Aprire i due fermagli di chiusura.
2. Sollevare la testa di aspirazione dal contenitore rifiuti.
3. Togliere i componenti accessori dal contenitore rifiuti e dall'imballaggio.

NOTA Per aspirare polveri asciutte, applicare il sacchetto del filtro nel contenitore, come da istruzioni.

4. Applicare la testa di aspirazione sul contenitore rifiuti.
5. Chiudere i due fermagli di chiusura.
6. Accertarsi che la testa di aspirazione sia montata correttamente e bloccata.
7. Collegare il tubo flessibile d'aspirazione all'attrezzo.

6.2.1 Applicazione del sacchetto filtro per l'aspirazione di polveri asciutte 2

1. Aprire i due fermagli di chiusura.
2. Sollevare la testa di aspirazione dal contenitore rifiuti.
3. Inserire il nuovo sacchetto filtro nel contenitore rifiuti.
4. Premere il manicotto del sacchetto filtro con forza sul raccordo d'immissione.
5. Applicare la testa di aspirazione sul contenitore rifiuti.
6. Chiudere i due fermagli di chiusura.
7. Accertarsi che la testa di aspirazione sia montata correttamente e bloccata.
8. Collegare il tubo flessibile d'aspirazione allo strumento.

6.3 Trasporto

PERICOLO

L'attrezzo può essere trasportato soltanto se totalmente spento.



L'attrezzo pieno non deve essere trasportato. Svuotare l'attrezzo prima di spostarlo in un'altra sede.

Dopo l'aspirazione di acqua, non piegare o non trasportare l'attrezzo in posizione orizzontale.

7 Utilizzo

PRUDENZA

Accertarsi che l'aspiratore sia sempre in una posizione sicura attivando il freno della ruota.

ATTENZIONE

In caso di emergenza (ad es. rottura del filtro) disinserire lo strumento, scollegarlo

dalla rete elettrica e farlo controllare da personale specializzato prima di riutilizzarlo.

7.1 Accensione

1. Inserire la spina nella presa.
2. Accertarsi che l'attrezzo sia in posizione sicura e azionare i freni della ruota.
3. Azionare l'interruttore on/off.

7.2 Esecuzione della pulizia del filtro 3

L'attrezzo è dotato di un sistema di pulizia del filtro, in grado di liberare il filtro plissettato piatto dalla polvere.

1. Inserire la spina nella presa.
2. Accertarsi che sia attivata la pulizia del filtro (posizione del cursore in basso).
3. Azionare l'interruttore on/off.
4. Chiudere il tubo flessibile o l'inserito del tubo flessibile con la mano per ca. 5-10 secondi.

Il filtro plissettato piatto viene pulito automaticamente con un getto d'aria (rumore a impulsi).

7.3 Disattivare la pulizia del filtro

Per l'aspirazione con ugelli per fughe o in caso di aspirazione prevalente di acqua, accertarsi che sia disattivata la pulizia del filtro (posizione del cursore in alto).

7.4 Aspirazione di polveri asciutte

NOTA

Prima dell'aspirazione di polveri asciutte e, in particolare, di polveri minerali, occorre accertarsi che sia applicato sempre un sacchetto filtro/un sacco di smaltimento nel contenitore (accessorio Hilti). Il materiale aspirato a questo punto potrà essere smaltito in modo semplice e pulito.

PRUDENZA

Il materiale aspirato deve essere smaltito secondo le disposizioni di legge.

NOTA

Per l'aspirazione di polveri asciutte, utilizzare sempre un sacchetto filtro plissettato piatto.

Accertarsi che prima dell'aspirazione a secco, il sacchetto filtro plissettato piatto non sia ancora inumidito dall'ultima applicazione a umido. Durante l'aspirazione di sostanze asciutte, un

filtro plissettato piatto umido si usura rapidamente. Per questo motivo, i filtri plissettati piatti devono essere lavati ed asciugati prima dell'aspirazione a secco, oppure sostituiti da un filtro plissettato piatto asciutto.

1. Scollegare il tubo flessibile con manicotto dall'attrezzo / dall'ugello di aspirazione.
2. Eseguire una pulizia completa.

7.4.1 Sostituzione del sacchetto filtro in caso di polveri asciutte 4

PRUDENZA

Il materiale aspirato deve essere smaltito secondo le disposizioni di legge.

1. Scollegare il manicotto del sacchetto filtro con cautela dall'attacco.
2. Chiudere il manicotto del sacchetto filtro con il cursore.
3. Pulire il contenitore rifiuti con un panno o con un tubo di gomma collegato al rubinetto.
4. Inserire un nuovo sacchetto filtro nel contenitore rifiuti.
5. Premere il manicotto del sacchetto filtro con forza sul raccordo d'immissione.

7.5 Aspirazione di liquidi

NOTA

Per l'aspirazione di liquidi, utilizzare sempre un filtro plissettato piatto (v. Cura e manutenzione).

7.5.1 Prima dell'aspirazione di liquidi 5

1. Estrarre il sacchetto del filtro/il sacco di smaltimento dal contenitore rifiuti.
2. Ispezionare gli elettrodi o il galleggiante del monitoraggio livello di riempimento al fine di rilevare eventuale sporcizia o per controllarne l'accessibilità e pulirli con una spazzola al fine di eliminare la sporcizia.
3. Disattivare la pulizia automatica del filtro.

7.5.2 Durante l'aspirazione di liquidi

Se possibile, utilizzare un filtro plissettato piatto separato per le applicazioni ad umido.

Una volta raggiunto il livello di liquido massimo, lo strumento si spegne automaticamente.

ATTENZIONE

In caso di formazione di schiuma, terminare il lavoro immediatamente e svuotare il serbatoio

7.5.3 Dopo l'aspirazione di liquidi

1. Svuotare il contenitore e lavarlo con un tubo di gomma collegato al rubinetto, pulire gli elettrodi con una spazzola e pulire il galleggiante e il filtro plissettato piatto, dopo averli lasciati asciugare, strofinandoli con la mano.
2. Riporre la parte superiore dell'aspiratore separatamente dal contenitore, perché il filtro plissettato piatto e il contenitore possano asciugare.

7.6 Dopo il lavoro

1. Disattivare lo strumento.
2. Estrarre la spina dalla presa.
3. Avvolgere il cavo di alimentazione e appenderlo al gancio per cavi.
4. Svuotare il contenitore e pulire lo strumento strofinandolo con un panno umido.
5. Avvolgere il tubo flessibile.
6. Collocare lo strumento in un luogo asciutto e protetto da un utilizzo non autorizzato.

7.7 Svuotamento del contenitore rifiuti

7.7.1 Svuotamento del contenitore rifiuti con polveri asciutte

PERICOLO

Accertarsi che il sacchetto non venga colpito da oggetti che comportino il rischio di lesioni.

NOTA

Prima di svuotare il contenitore rifiuti con polveri asciutte, è consigliabile eseguire una pulizia completa del filtro. Questo accorgimento consente di ottenere una durata maggiore del filtro.

7.7.1.1 Prima di svuotare il contenitore rifiuti, eseguire le seguenti operazioni:

1. Azionare il freno della ruota.
2. Estrarre la spina dalla presa.
3. Aprire i due fermagli di chiusura.
4. Estrarre la testa di aspirazione dal contenitore rifiuti e posarla su una superficie piana.

7.7.1.2 Una volta svuotato il contenitore rifiuti, eseguire le seguenti operazioni:

PRUDENZA

Durante l'applicazione della testa di aspirazione, prestare attenzione a non incepparsi e a non danneggiare il cavo di rete.

1. applicare la testa di aspirazione al contenitore rifiuti e chiudere i due fermagli di chiusura.
2. Fissare il tubo nel raccordo d'immissione.

7.7.2 Svuotare il contenitore rifiuti dai liquidi

PRUDENZA

Il materiale aspirato deve essere smaltito secondo le disposizioni di legge.



7.7.2.1 Svuotamento di liquidi **6**

PRUDENZA

Evitare di salire con i piedi sulla parte inferiore del telaio. Un improvviso ribaltamento del contenitore rifiuti può provocare lesioni.

PRUDENZA

Non afferrare il telaio dall'attacco per gli accessori, al fine di evitare un inceppamento.

1. Accertarsi che lo strumento sia in posizione sicura e azionare i freni della ruota.
2. Rimuovere il tubo flessibile d'aspirazione dal raccordo d'immissione.
3. Rimuovere gli utensili dal supporto per accessori.
4. **PRUDENZA Non afferrare il telaio in punti contro i quali può urtare il contenitore rifiuti.**
Per svuotare il contenitore, afferrare il contenitore per mezzo delle maniglie e inclinare il contenitore rifiuti.
5. Pulire con un panno il bordo del contenitore rifiuti, il raccordo d'immissione e il manicotto tubo flessibile.

7.7.2.2 Scarico di liquidi

Scaricare l'acqua sporca in un luogo adatto per mezzo del tubo di scarico.

8 Cura e manutenzione

8.1 Pulizia del filtro plissettato piatto (pulizia completa)

NOTA

Per la pulizia, evitare di far urtare il filtro contro oggetti duri o di maneggiarlo con oggetti duri o appuntiti. Ciò comporta una riduzione della durata del filtro.

NOTA

Il filtro non deve essere pulito con idropulitrice. In caso contrario potrebbero formarsi strappi nel materiale del filtro.

NOTA

Il filtro plissettato piatto è un componente soggetto ad usura. Deve essere sostituito almeno ogni sei mesi o più frequentemente in caso di utilizzo intenso dell'attrezzo.

L'attrezzo è dotato di un sistema di pulizia del filtro, in grado di liberare il filtro plissettato piatto dalla polvere.

1. Inserire la spina nella presa.
2. Accertarsi che sia attivata la pulizia del filtro (posizione del cursore in basso).
3. Azionare l'interruttore on/off.
4. Chiudere il tubo flessibile o l'inserito del tubo flessibile con la mano per ca. 5-10 secondi.
5. Il filtro plissettato piatto viene pulito automaticamente con un getto d'aria (rumore a impulsi).

NOTA Il filtro plissettato piatto può essere pulito ulteriormente con acqua (ma senza idropulitrice) e un panno.

In caso di pulizia inaccurata, sussiste il rischio di sedimentazione della polvere minerale nel filtro plissettato piatto, con conseguente riduzione della potenza d'aspirazione. Ciò comporta una riduzione della durata del filtro.

8.2 Sostituzione del filtro plissettato piatto o del filtro di scarico dell'aria

PRUDENZA

Non aspirare mai senza filtro plissettato piatto.

8.2.1 Smontaggio del filtro plissettato piatto 7

1. Estrarre la spina dalla presa.
2. Aprire il coperchio del filtro
3. Estrarre con cautela il filtro dal supporto.

8.2.2 Montaggio del filtro plissettato piatto

1. Pulire la guarnizione del filtro con un panno.
2. Inserire il nuovo filtro plissettato piatto.
3. Chiudere il coperchio del filtro.

8.3 Apertura dell'attrezzo per l'ispezione

1. Azionare il freno della ruota.
2. Estrarre la spina dalla presa.
3. Aprire i due fermagli di chiusura.
4. Estrarre la testa di aspirazione dal contenitore rifiuti e posarla su una superficie piana.

8.4 Controllo delle graffe antistatiche 8

Controllare le graffe antistatiche per rilevare eventuali danni e farla sostituire, se occorre, da un Centro Riparazioni Hilti.

8.5 Ispezione del monitoraggio livello di riempimento

PRUDENZA

Controllare che i contatti di interruzione non siano imbrattati e, all'occorrenza, pulirli con una spazzola.

Controllare la mobilità del galleggiante.

8.6 Chiusura dello strumento

PRUDENZA

Durante l'applicazione della testa di aspirazione, prestare attenzione a non incepparsi e a non danneggiare il cavo di rete.

1. Controllare che la guarnizione sulla testa dell'aspiratore non sia imbrattata e, all'occorrenza, pulirla con un panno.
2. Applicare la testa di aspirazione sul contenitore rifiuti.
3. Chiudere i due fermagli di chiusura.
4. Inserire la spina nella presa.

it

8.7 Cura dello strumento

PRUDENZA

Estrarre la spina dalla presa.

Non utilizzare mai lo strumento se le feritoie di ventilazione sono ostruite! Pulire con cautela le feritoie di ventilazione utilizzando una spazzola asciutta. Pulire regolarmente la parte esterna dello strumento con un panno. Per la pulizia dello strumento non utilizzare apparecchi a getto d'acqua, idropulitrici o apparecchi a getto di vapore o acqua corrente! La sicurezza elettrica dello strumento ne può essere compromessa. Mantenere l'impugnatura dello strumento sempre pulita da olio o grasso. Non utilizzare prodotti detergenti contenenti silicone.

Per la manutenzione e la pulizia occorre maneggiare lo strumento in modo tale da evitare pericoli per il personale addetto alla manutenzione o per altre persone. Applicare lo scarico obbligato dell'aria filtrato. Indossare abbigliamento protettivo. Pulire la zona predisposta per la manutenzione in modo tale da evitare che nell'ambiente circostante si trovino sostanze pericolose.

Prima di allontanare lo strumento dalla zona soggetta all'azione di sostanze pericolose, aspirare l'esterno dello strumento, pulirlo strofinando o imballarlo in modo ermetico. Evitare la dispersione delle polveri pericolose sedimentate.

Per i lavori di manutenzione e riparazione, tutti i componenti sporchi che non possono essere puliti in modo soddisfacente devono essere imballati in sacchetti ermetici e smaltiti secondo le norme valide per lo smaltimento.

Occorre fare ispezionare lo strumento almeno una volta l'anno dal Centro Riparazioni Hilti o da personale esperto di polveri, ad esempio per rilevare eventuali danni al filtro, la tenuta dello strumento e il funzionamento dei dispositivi di controllo.

8.8 Manutenzione

ATTENZIONE

Tutte le riparazioni relative alle parti elettriche devono essere eseguite solo da elettricisti specializzati.

Controllare regolarmente che le parti esterne dell'attrezzo non siano danneggiate e che gli elementi di comando funzionino perfettamente. Non utilizzare l'attrezzo se questo presenta parti danneggiate o se gli elementi di comando non funzionano correttamente. Fare riparare l'attrezzo dal Centro Riparazioni Hilti.

8.9 Verifiche a seguito di lavori di cura e manutenzione

Dopo i lavori di cura e manutenzione occorre controllare se l'aspiratore è correttamente assemblato e se funziona correttamente. Eseguire un test di funzionamento.

9 Problemi e soluzioni

Problema	Possibile causa	Soluzione
Potenza d'aspirazione nulla o ridotta.	Sacchetto del filtro / sacco di smaltimento pieno.	Sostituire il sacchetto del filtro / il sacco di smaltimento. Vedere capitolo: 7.4.1 Sostituzione del sacchetto filtro in caso di polveri asciutte 4
	Non è impiegato alcun filtro plissettato piatto.	Impiegare un filtro plissettato piatto.

Problema	Possibile causa	Soluzione
Potenza d'aspirazione nulla o ridotta.	Il filtro plissettato piatto è molto sporco.	Occorre eseguire una pulizia completa oppure sostituire il filtro. Vedere capitolo: 8.1 Pulizia del filtro plissettato piatto (pulizia completa) Vedere capitolo: 8.2 Sostituzione del filtro plissettato piatto o del filtro di scarico dell'aria
	Tube flessibile dell'aspiratore o cappa di protezione anti-polvere dell'utensile elettrico intasati.	Pulire tubo flessibile e cappa di protezione antipolvere.
	Guarnizione/ruota del contenitore tra parte superiore dell'aspiratore e contenitore rifiuti sporca/difettosa.	Pulire la guarnizione con un panno / sostituirla.
	Foro nel tubo flessibile.	Occorre un nuovo tubo flessibile.
	Guarnizione del coperchio del filtro difettosa.	Fare riparare l'attrezzo dal Centro Riparazioni Hilti.
	Tubo di scarico non correttamente collegato.	Tubo di scarico chiuso correttamente.
	La polvere viene soffiata via dall'attrezzo.	Filtro piatto a pacchetto non montato correttamente.
Filtro plissettato piatto danneggiato.		Applicare il filtro plissettato piatto nuovo.
Guarnizione del filtro danneggiata.		Applicare il filtro plissettato piatto nuovo.
Testa di aspirazione non montata correttamente.		Montare correttamente la testa di aspirazione. Vedere capitolo: 6.2 Prima messa in funzione
L'attrezzo si accende e spegne involontariamente oppure vengono esercitate scariche elettrostatiche sull'utilizzatore.	La conduttanza elettrostatica non è garantita; L'attrezzo non è collegato ad una presa con messa a terra.	Collegare l'attrezzo ad una presa con messa a terra; utilizzare un tubo antistatico.
	Graffa antistatica danneggiata.	Fare sostituire la graffa antistatica dal Centro Riparazioni Hilti. Inserire l'attrezzo in una presa dotata di messa a terra.
Una volta svuotato il contenitore, l'attrezzo non funziona più.	Sporcizia.	Spegnere l'attrezzo e attendere 5 s, quindi riaccenderlo. Pulire galleggiante, elettrodi e interstizio degli elettrodi. Ispezionare e assicurare l'accessibilità.

Problema	Possibile causa	Soluzione
Il motore non gira più.	La sicura della presa di rete è scattata.	Attivare la sicura. Se scatta nuovamente, ricercare la causa del sovraccarico di corrente.
	Contenitore pieno.	Spegnere l'attrezzo. Svuotare il contenitore. Vedere capitolo: 7.7.1 Svuotamento del contenitore rifiuti con polveri asciutte
Oscillazioni di tensione	Impedenza eccessiva dell'alimentazione di tensione.	Utilizzare un cavo di prolunga adatto (v. capitolo Descrizione).

10 Smaltimento



Gli attrezzi Hilti sono in gran parte realizzati con materiali riciclabili. Condizione essenziale per il riciclaggio è che i materiali vengano accuratamente separati. In molte nazioni, Hilti si è già organizzata per provvedere al ritiro dei vecchi strumenti / attrezzi ed al loro riciclaggio. Per informazioni al riguardo, contattare il Servizio Clienti Hilti oppure il proprio referente Hilti.



Solo per Paesi UE

Non gettare le apparecchiature elettriche tra i rifiuti domestici.

Secondo la Direttiva Europea /CE sui rifiuti di apparecchiature elettriche ed elettroniche e la sua attuazione in conformità alle norme nazionali, le apparecchiature elettriche esauste devono essere raccolte separatamente, al fine di essere reimpiagate in modo ecocompatibile.

Smaltimento del fango di foratura

Dal punto di vista ambientale, l'immissione del fango di foratura nelle acque o nelle fognature senza un idoneo trattamento preliminare, è problematica. Si raccomanda di informarsi presso le autorità locali in merito alle normative vigenti. Si raccomanda inoltre il seguente pretrattamento:

1. Raccogliere il fango di foratura (ad esempio con aspiratore per liquidi)
2. Lasciare sedimentare il fango di foratura e smaltire la parte solida in una discarica per macerie. (Un flocculante può accelerare il processo di separazione)
3. Prima di smaltire nelle fognature l'acqua residua (basica, pH > 7), neutralizzarla aggiungendo un neutralizzatore acido o diluendola con molta acqua.

11 Garanzia del costruttore

Hilti garantisce che l'attrezzo fornito è esente da difetti di materiale e di produzione. Questa garanzia è valida a condizione che l'attrezzo venga correttamente utilizzato e manipolato in conformità al manuale d'istruzioni Hilti, che venga curato e pulito e che l'unità tecnica venga salvaguardata, cioè vengano utilizzati

per l'attrezzo esclusivamente materiale di consumo, accessori e ricambi originali Hilti.

La garanzia si limita rigorosamente alla riparazione gratuita o alla sostituzione delle parti difettose per l'intera durata dell'attrezzo. Le

parti sottoposte a normale usura non rientrano nei termini della presente garanzia.

Si escludono ulteriori rivendicazioni, se non diversamente disposto da vincolanti prescrizioni nazionali. In particolare Hilti non si assume alcuna responsabilità per eventuali difetti o danni accidentali o consequenziali diretti o indiretti, perdite o costi relativi alla possibilità / impossibilità d'impiego dell'attrezzo per qualsivoglia ragione. Si escludono espressamente tacite garanzie

per l'impiego o l'idoneità per un particolare scopo.

Per riparazioni o sostituzioni dell'attrezzo o di singoli componenti e subito dopo aver rilevato qualsivoglia danno o difetto, è necessario contattare il Servizio Clienti Hilti. Hilti Italia SpA provvederà al ritiro dello stesso, a mezzo corriere.

Questi sono i soli ed unici obblighi in materia di garanzia che Hilti è tenuta a rispettare; quanto sopra annulla e sostituisce tutte le dichiarazioni precedenti e / o contemporanee alla presente, nonché altri accordi scritti e / o verbali relativi alla garanzia.

it

12 Dichiarazione di conformità CE (originale)

Denominazione:	Aspiratore a umido / a secco
Modello:	VC 60-U
Generazione:	01
Anno di progettazione:	2007

Sotto nostra unica responsabilità, dichiariamo che questo prodotto è stato realizzato in conformità alle seguenti direttive e norme: 2006/42/CE, 2004/108/CE, 2011/65/EU, EN 60335-1, EN 60335-2-69, EN ISO 12100.

**Hilti Corporation, Feldkircherstrasse 100,
FL-9494 Schaan**



Paolo Luccini
Head of BA Quality and Process
Management
Business Area Electric Tools &
Accessories
01/2012



Johannes Wilfried Huber
Senior Vice President
Business Unit Diamond
01/2012

Documentazione tecnica presso:

Hilti Entwicklungsgesellschaft mbH
Zulassung Elektrowerkzeuge
Hiltistrasse 6
86916 Kaufering
Deutschland



Hilti Corporation

LI-9494 Schaan

Tel.: +423 / 234 21 11

Fax: +423 / 234 29 65

www.hilti.com

Hilti = registered trademark of Hilti Corp., Schaan

W 3421 | 1212 | 00-Pos. 1 | 1

Printed in Germany © 2012

Right of technical and programme changes reserved S. E. & O.

211507 / A2



211507