

# HILTI

**WSR 22-A**

**Español**

**es**





## 1 Información sobre la documentación

### 1.1 Acerca de esta documentación

- Lea detenidamente esta documentación antes de la puesta en servicio. Ello es imprescindible para un trabajo seguro y un manejo sin problemas.
- Respete las indicaciones de seguridad y las advertencias presentes en esta documentación y en el producto.
- Conserve este manual de instrucciones siempre junto con el producto y entregue el producto a otras personas siempre acompañado del manual.

### 1.2 Explicación de símbolos

#### 1.2.1 Avisos

Las advertencias de seguridad advierten de peligros derivados del manejo del producto. Las siguientes palabras de peligro se utilizan combinadas con un símbolo:

	<b>¡PELIGRO!</b> Término utilizado para un peligro inminente que puede ocasionar lesiones graves o incluso la muerte.
	<b>¡ADVERTENCIA!</b> Término utilizado para un posible peligro inminente que puede ocasionar lesiones graves o incluso la muerte.
	<b>PRECAUCIÓN</b> Término utilizado para una posible situación peligrosa que puede ocasionar lesiones leves o daños materiales.

#### 1.2.2 Símbolos en la documentación

En esta documentación se utilizan los siguientes símbolos:

	Leer el manual de instrucciones antes del uso
	Indicaciones de uso y demás información de interés

#### 1.2.3 Símbolos en las figuras

En las figuras se utilizan los siguientes símbolos:

	Estos números hacen referencia a la figura correspondiente incluida al principio de este manual.
	La numeración describe el orden de los pasos de trabajo en la imagen y puede ser diferente de los pasos descritos en el texto.
	En la figura <b>Vista general</b> se utilizan números de posición y los números de la leyenda están explicados en el apartado <b>Vista general del producto</b> .
	Preste especial atención a este símbolo cuando utilice el producto.

### 1.3 Símbolos de productos

#### 1.3.1 Símbolos en el producto

En el producto se utilizan los siguientes símbolos:

RPM	Número de carreras por minuto
$n_0$	Número de carreras
	Corriente continua

### 1.4 Información del producto

Los productos **Hilti** han sido diseñados para usuarios profesionales y solo deben ser manejados, conservados y reparados por personal autorizado y debidamente formado. Este personal debe estar especialmente instruido en lo referente a los riesgos de uso. La utilización del producto y sus dispositivos auxiliares puede

conllevar riesgos para el usuario en caso de manejarse de forma inadecuada por personal no cualificado o utilizarse para usos diferentes a los que están destinados.

La denominación del modelo y el número de serie están indicados en la placa de identificación.

- ▶ Traspase el número de serie a la siguiente tabla. Necesitará los datos del producto para realizar consultas a nuestros representantes o al departamento del servicio técnico.

#### Datos del producto

Sierra sable	WSR 22-A
Generación:	01
N.º de serie:	

## 2 Seguridad

### 2.1 Indicaciones generales de seguridad para herramientas eléctricas

**⚠ ¡ADVERTENCIA! Lea con atención todas las instrucciones e indicaciones de seguridad.** Si no se tienen en cuenta las instrucciones e indicaciones de seguridad, podrían producirse descargas eléctricas, incendios o lesiones graves.

Conserve todas las instrucciones e indicaciones de seguridad para futuras consultas.

#### Seguridad en el puesto de trabajo

- ▶ **Mantenga su área de trabajo limpia y bien iluminada.** El desorden o una iluminación deficiente de las zonas de trabajo pueden provocar accidentes.
- ▶ **No utilice la herramienta eléctrica en un entorno con peligro de explosión en el que se encuentren combustibles líquidos, gases o material en polvo.** Las herramientas eléctricas producen chispas que pueden llegar a inflamar los materiales en polvo o vapores.
- ▶ **Mantenga alejados a los niños y otras personas de su puesto de trabajo al emplear la herramienta eléctrica.** Una distracción le puede hacer perder el control sobre la herramienta.

#### Seguridad eléctrica

- ▶ **No exponga las herramientas eléctricas a la lluvia y evite que penetren líquidos en su interior.** El riesgo de recibir descargas eléctricas aumenta si penetra agua en la herramienta eléctrica.
- ▶ **Evite el contacto corporal con superficies que tengan puesta a tierra, como tubos, calefacciones, cocinas y frigoríficos.** El riesgo a quedar expuesto a una sacudida eléctrica es mayor si su cuerpo tiene contacto con tierra.

#### Seguridad de las personas

- ▶ **Permanezca atento, preste atención durante el trabajo y utilice la herramienta eléctrica con prudencia. No utilice una herramienta eléctrica si está cansado, ni tampoco después de haber consumido alcohol, drogas o medicamentos.** Un momento de descuido al utilizar la herramienta eléctrica podría producir graves lesiones.
- ▶ **Evite adoptar posturas forzadas. Procure que la postura sea estable y manténgase siempre en equilibrio.** De esta forma podrá controlar mejor la herramienta eléctrica en caso de presentarse una situación inesperada.
- ▶ **Utilice el equipo de protección adecuado y lleve siempre gafas protectoras.** El riesgo de lesiones se reduce considerablemente si, según el tipo y la aplicación de la herramienta eléctrica empleada, se utiliza un equipo de cubierta protectora adecuado como una mascarilla antipolvo, zapatos de seguridad con suela antideslizante, casco o protección para los oídos.
- ▶ **Utilice ropa adecuada. No utilice vestimenta amplia ni joyas. Mantenga su pelo, vestimenta y guantes alejados de las piezas móviles.** La vestimenta suelta, las joyas y el pelo largo se pueden enganchar con las piezas en movimiento.
- ▶ **Evite una puesta en servicio fortuita de la herramienta. Asegúrese de que la herramienta eléctrica está apagada antes de alzarla, transportarla o conectarla a la batería.** Si transporta la herramienta eléctrica sujetándola por el interruptor de conexión/desconexión o si introduce el enchufe en la toma de corriente con la herramienta conectada, podría producirse un accidente.
- ▶ **Retire las herramientas de ajuste o llaves fijas antes de conectar la herramienta eléctrica.** Una herramienta o llave colocada en una pieza giratoria puede producir lesiones al ponerse en funcionamiento.
- ▶ **Siempre que sea posible utilizar equipos de aspiración o captación de polvo, asegúrese de que están conectados y de que se utilizan correctamente.** El uso de un sistema de aspiración reduce los riesgos derivados del polvo.

## Uso y manejo de la herramienta eléctrica

- ▶ **No sobrecargue la herramienta. Utilice la herramienta eléctrica adecuada para el trabajo que se dispone a realizar.** Con la herramienta eléctrica apropiada podrá trabajar mejor y de modo más seguro dentro del margen de potencia indicado.
- ▶ **No utilice herramientas eléctricas con el interruptor defectuoso.** Las herramientas eléctricas que no se puedan conectar o desconectar son peligrosas y deben repararse.
- ▶ **Retire la batería antes de efectuar cualquier ajuste en la herramienta, cambiar accesorios o en caso de no utilizar la herramienta durante un tiempo prolongado.** Esta medida preventiva evita el riesgo de conexión accidental de la herramienta eléctrica.
- ▶ **Guarde las herramientas eléctricas que no utilice fuera del alcance de los niños. No permita utilizar la herramienta a ninguna persona que no esté familiarizada con ella o no haya leído este manual de instrucciones.** Las herramientas eléctricas utilizadas por personas inexpertas son peligrosas.
- ▶ **Cuide su herramienta eléctrica de forma meticulosa. Compruebe si las piezas móviles de la herramienta funcionan correctamente y sin atascarse, y si existen piezas rotas o deterioradas que pudieran afectar al funcionamiento de la herramienta eléctrica. Encargue la reparación de las piezas defectuosas antes de usar la herramienta eléctrica.** Muchos accidentes son consecuencia de un mantenimiento inadecuado de la herramienta eléctrica.
- ▶ **Mantenga los útiles limpios y afilados.** Las herramientas de corte bien cuidadas y con aristas afiladas se atascan menos y se guían con más facilidad.

## Uso y manejo de la herramienta de batería

- ▶ **Utilice únicamente las baterías previstas para la herramienta eléctrica.** El uso de otro tipo de baterías puede provocar daños e incluso incendios.
- ▶ **Cargue las baterías únicamente con los cargadores recomendados por el fabricante.** Existe riesgo de incendio al intentar cargar baterías de un tipo diferente al previsto para el cargador.
- ▶ **Si no utiliza la batería, guárdela separada de clips, monedas, llaves, clavos, tornillos o demás objetos metálicos que pudieran puentear sus contactos.** El cortocircuito de los contactos de la batería puede causar quemaduras o incendios.
- ▶ **La utilización inadecuada de la batería puede provocar fugas de líquido. Evite el contacto con este líquido.** El líquido de la batería puede irritar la piel o producir quemaduras. En caso de contacto accidental, enjuague el área afectada con abundante agua. En caso de contacto con los ojos, acuda además inmediatamente a un médico.

## 2.2 Indicaciones de seguridad para sierras de calar/sierras sable/sierras de cinta

- ▶ **Sujete la herramienta eléctrica por las empuñaduras aisladas cuando realice trabajos en los que el útil de inserción puede entrar en contacto con cables eléctricos ocultos.** El contacto con los cables conductores puede traspasar la conductividad a las partes metálicas y producir descargas eléctricas.

## 2.3 Indicaciones de seguridad adicionales

### Seguridad de las personas

- ▶ Utilice dispositivos de sujeción u otro método factible para asegurar la pieza de trabajo y mantenerla en una posición estable. Sujetar la pieza de trabajo con la mano o el cuerpo es inestable y puede derivar en una pérdida de control.
- ▶ **No está permitido efectuar manipulaciones o modificaciones en la herramienta.**
- ▶ **Utilice protección para los oídos.** El ruido constante puede reducir la capacidad auditiva.
- ▶ **Si la herramienta se utiliza sin un sistema de aspiración de polvo, debe emplearse una mascarilla ligera al realizar trabajos que generen polvo.**
- ▶ **Efectúe pausas durante el trabajo, así como ejercicios de relajación y estiramiento de los dedos para mejorar la circulación de estos.**
- ▶ **La herramienta no es adecuada para personas con poca fuerza a las que no se haya instruido.**
- ▶ **Mantenga la herramienta fuera del alcance de los niños.**
- ▶ **Utilice los guantes de protección para el cambio de útil, ya que este se calienta debido al uso y los filos de corte de la hoja de sierra están afilados.**
- ▶ **Conecte el producto una vez se encuentre en la posición de trabajo.**
- ▶ **Active el seguro de transporte para realizar el almacenamiento y el transporte de la herramienta.**
- ▶ Evite que la herramienta se ponga en marcha accidentalmente. No sujete la herramienta colocando el dedo en el conmutador de control. Debe extraer la batería de la herramienta cuando no la vaya utilizar (durante una pausa, antes de realizar un trabajo de mantenimiento, al cambiar de útiles o durante el transporte).
- ▶ **Respete la normativa nacional en materia de protección laboral.**

- ▶ El polvo procedente de materiales como pinturas con plomo, determinadas maderas, hormigón/mampostería/rocas con cuarzo, así como minerales y metal puede ser nocivo para la salud. El contacto con el polvo o su inhalación puede provocar reacciones alérgicas o asfixia al usuario o a personas que se encuentran en su entorno. Existen determinados tipos de polvo, como puede ser el de roble o el de haya, catalogados como cancerígenos, especialmente si se encuentra mezclado con aditivos usados en el tratamiento de la madera (cromato, agente protector para la madera). Únicamente expertos cualificados están autorizados a manipular materiales que contengan asbesto. **Utilice siempre que sea posible un aspirador de polvo. Para lograr un alto grado de aspiración del polvo, utilice un aspirador de polvo portátil apropiado. Utilice una mascarilla adecuada para cada clase de polvo. Procure una buena ventilación del lugar de trabajo. Respete la normativa vigente en su país concerniente al procesamiento de los materiales de trabajo.**

#### Seguridad eléctrica

- ▶ **Compruebe antes de empezar a trabajar si la zona de trabajo oculta cables eléctricos, tuberías de gas o cañerías de agua, por ejemplo, con un detector de metales.** Las partes metálicas exteriores de la herramienta pueden pasar a conducir electricidad si, por ejemplo, se ha dañado por error un cable eléctrico. Dichas partes suponen un peligro serio por el riesgo de una descarga eléctrica.

#### Indicaciones de seguridad especiales para sierras sable

- ▶ **Aparte siempre la herramienta del cuerpo cuando se esté trabajando con ella.**
- ▶ **No ponga nunca las manos delante de la hoja de sierra o en la misma.**
- ▶ **No corte nunca superficies desconocidas y mantenga la guía de corte libre de obstáculos por arriba y por abajo.** De lo contrario, la hoja de la sierra puede provocar el retroceso de la herramienta si choca contra un objeto.
- ▶ **Trabaje con una presión de apriete moderada y una velocidad de corte apropiada cuando utilice un adaptador para corte de tubos (accesorio), especialmente en tubos con un diámetro grande.** De este modo, se impide el sobrecalentamiento de la herramienta.
- ▶ **¡Advertencia! Al cortar tuberías, por ejemplo cuando realice trabajos de derribo e instalación, asegúrese de que ya no contienen líquidos y vacíelas en caso necesario. Cuando corte tuberías, mantenga la herramienta por encima de la pieza que desea cortar.** La herramienta no está dotada de ninguna protección contra la penetración de humedad. El líquido derramado puede ocasionar un cortocircuito en la herramienta.
- ▶ **No sierre fuera de la zona de trabajo o con herramientas inadecuadas (dimensionado erróneo u hojas para sierras sable sin extremo de inserción de 1/2").**

#### Manipulación y utilización segura de las baterías

- ▶ **Tenga en cuenta las directivas especiales en materia de transporte, almacenamiento y manejo de las baterías de Ion-Litio.**
- ▶ **Mantenga las baterías alejadas de altas temperaturas y fuego.** Existe peligro de explosión.
- ▶ **Evite la penetración de humedad.** La humedad puede provocar un cortocircuito y, como consecuencia, quemaduras o incendios.
- ▶ **Las baterías no se deben destruir, comprimir, calentar por encima de 80 °C (176 °F) o quemar.** En caso contrario existe peligro de abrasión, incendio y explosión.
- ▶ **Las baterías dañadas (p. ej., baterías con grietas, piezas rotas o contactos doblados, metidos hacia dentro o extraídos) no deben cargarse ni seguir utilizándose.**
- ▶ **No utilice las baterías como fuente de energía para otros consumidores no especificados.**
- ▶ **Si la batería está tan caliente que no se puede tocar, puede estar defectuosa. Coloque la herramienta en un lugar visible, no inflamable y alejado de materiales inflamables, y deje que se enfríe. Póngase en contacto con el Servicio Técnico de Hilti una vez que la batería se haya enfriado.**

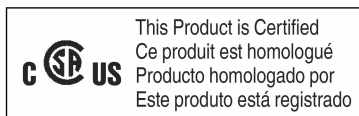
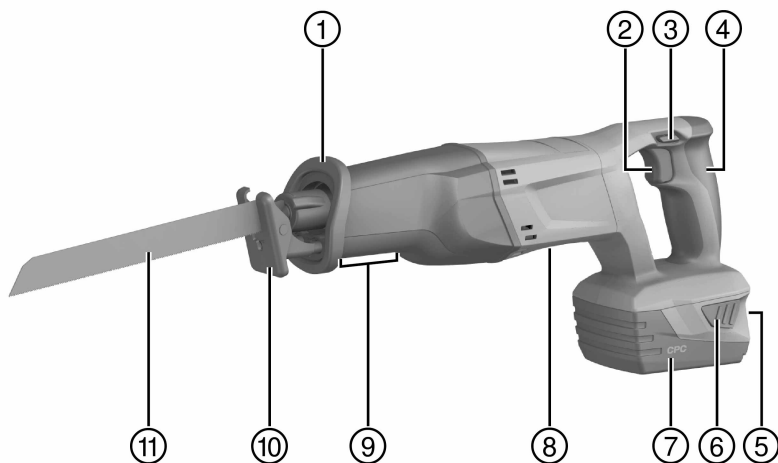






### 3 Descripción

#### 3.1 Vista general del producto



- |   |  |
|---|--|
| ① Bloqueo del útil/portaútiles                | ⑦ Batería  |
| ② Conmutador de control                       | ⑧ Placa de identificación                          |
| ③ Seguro de transporte                        | ⑨ Zona de agarre delantera (protección de la mano) |
| ④ Empuñadura                                  | ⑩ Zapata de presión AVR                            |
| ⑤ Indicador del estado de carga de la batería | ⑪ Hoja de sierra                                   |
| ⑥ Tecla de desbloqueo de la batería           |  |

### 3.2 Uso conforme a las prescripciones

El producto descrito es una sierra sable de batería. Está destinada al tronzado de madera, materiales similares y metálicos, así como plásticos.

El producto ha sido diseñado para el uso con dos manos.

- ▶ Para este producto utilice únicamente las baterías de Ion-Litio de la serie B 18 / B 22 de **Hilti**.
- ▶ Para estas baterías utilice exclusivamente los cargadores de **Hilti** de la serie C4/36.

### 3.3 Posibles usos indebidos

- ▶ No corte ladrillos, hormigón, hormigón poroso, piedra natural ni azulejos.
- ▶ No utilice el producto para cortar tuberías que todavía contienen líquidos.
- ▶ No sierre cuando se desconozca lo que se encuentra en la capa inferior.

### 3.4 Indicador de la batería de Ion-Litio

El estado de carga de la batería de Ion-Litio y las averías de la herramienta se indican mediante el indicador de la batería de Ion-Litio. El estado de carga de la batería de Ion-Litio se visualiza pulsando una de las dos teclas de desbloqueo de la batería.

Estado	Significado
Los 4 LED se iluminan.	• Estado de carga: 75 % a 100 %
Los 3 LED se iluminan.	• Estado de carga: 50 % a 75 %
Los 2 LED se iluminan.	• Estado de carga: 25 % a 50 %
1 LED encendido.	• Estado de carga: 10 % a 25 %
1 LED parpadea.	• Estado de carga: < 10 %
1 LED parpadea, la herramienta no está lista para funcionar.	• La batería está sobrecalentada o totalmente descargada.
4 LED parpadean, la herramienta no está lista para funcionar.	• La herramienta está sobrecargada o sobrecalentada.



#### Indicación

Con el conmutador de control accionado y hasta 5 s después de soltarlo no es posible consultar el estado de carga. Si los LED del indicador de la batería parpadean, observe las indicaciones del capítulo «Ayuda en caso de averías».

### 3.5 Suministro.

Sierra sable, manual de instrucciones.



#### Indicación

Para garantizar un correcto funcionamiento, utilice exclusivamente piezas de repuesto y material de consumo originales. Puede encontrar las piezas de repuesto, el material de consumo y los accesorios que comercializamos en su Centro **Hilti** o en [www.hilti.com](http://www.hilti.com)

## 4 Datos técnicos

### 4.1 Sierra sable

	<b>WSR 22-A</b>
<b>Tensión nominal</b>	21,6 V
<b>Peso</b>	8,4 lb (3,8 kg)
<b>Número de carreras</b>	0 rpm ...3.000 rpm
<b>Longitud de carrera</b>	1,1 in (28 mm)
<b>Portátiles con inserción automática de útiles estándar</b>	1/2 in

## 5 Manejo

### 5.1 Comportamiento de seguridad



#### **PRECAUCIÓN**

**Riesgo de lesiones.** Arranque involuntario del producto.

- ▶ Retire la batería antes de realizar ajustes en la herramienta o de cambiar accesorios.



#### **ADVERTENCIA**

**Riesgo de lesiones** Peligro de rebote.

- ▶ Utilice siempre hojas de sierra cuya longitud sobresalga de la pieza durante el ciclo de la carrera.



#### **ADVERTENCIA**

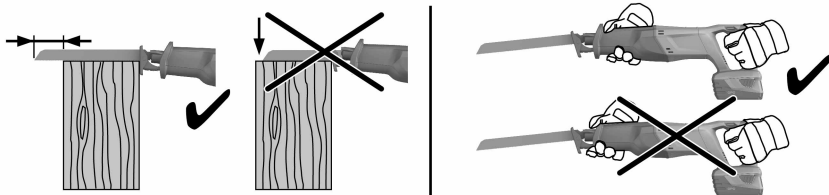
**Riesgo de lesiones** por el bloqueo del útil/portátiles

- ▶ Sujete siempre la herramienta con ambas manos por las empuñaduras previstas. No utilice nunca la herramienta sin un protector de mano en buen estado funcional.



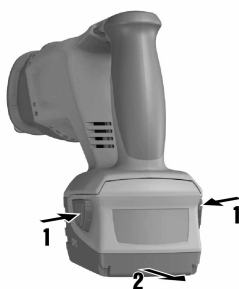
#### **Indicación**

**La herramienta debe presionarse con la zapata de presión AVR contra la pieza que se va a trabajar.** Eso garantiza un trabajo óptimo y seguro.



- ▶ Extraiga la batería del producto tirando hacia atrás.

## 5.2 Extracción de la batería



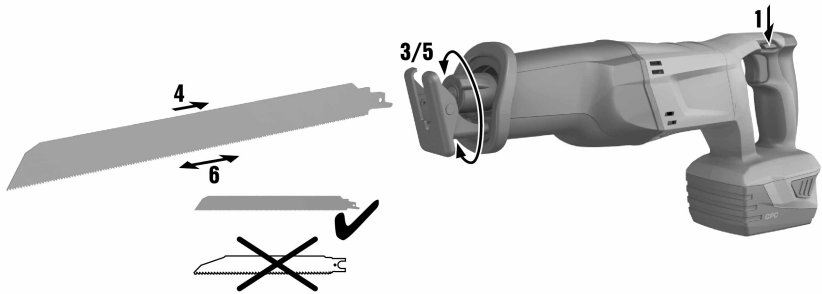
1. Mantenga pulsados los dos botones de desbloqueo.
2. Extraiga la batería del producto tirando hacia atrás.

## 5.3 Colocación de la hoja de sierra



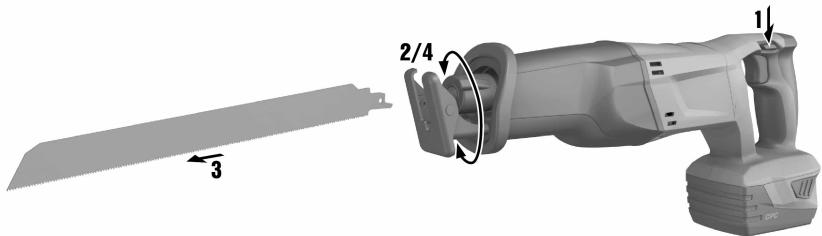
### Indicación

Utilice únicamente hojas de sierra con extremos de inserción de 1/2".



1. Active el seguro de transporte.
2. Compruebe si el extremo de inserción del útil está limpio y ligeramente engrasado. Limpie y engrase el vástago en caso necesario.
3. Gire el casquillo de bloqueo del portaútiles en el sentido contrario a las agujas del reloj y manténgalo apretado.
4. Presione desde delante la hoja de sierra en el portaútiles.
5. Deje que el casquillo de bloqueo retroceda hacia atrás hasta que encaje de forma audible.
6. Tire de la hoja de sierra para comprobar que está bien enclavada.

#### 5.4 Retirada de la hoja de sierra



1. Active el seguro de transporte.
2. Gire el casquillo de bloqueo del portaútiles en el sentido contrario a las agujas del reloj y manténgalo apretado.
3. Extraiga la hoja de sierra del portaútiles tirando hacia fuera.
4. Deslice hacia atrás el casquillo de bloqueo.

#### 5.5 Colocación de la batería



##### ADVERTENCIA

**Peligro eléctrico** Peligro por cortocircuito.

- ▶ Antes de insertar la batería, asegúrese de que no haya cuerpos extraños en los contactos de la batería ni de la sierra sable.



##### ADVERTENCIA

**Riesgo de lesiones** Peligro por la caída de la batería.

- ▶ Si se cae la batería, puede dañarle a usted y a otras personas. Compruebe que la batería está bien colocada en la sierra sable.



- ▶ Introduzca la batería en el producto empujando desde atrás hasta que oiga un doble clic que le indica que está encajada en el tope.

### 5.6 Conexión

1. Desactive el seguro de transporte.
2. Pulse el conmutador de control.

### 5.7 Desconexión



#### ADVERTENCIA

**Riesgo de lesiones** por funcionamiento residual de la sierra.

- ▶ No levante el producto de la pieza hasta que se haya parado por completo.
- ▶ Espere hasta que el producto se haya detenido por completo antes de dejarlo sobre alguna superficie.

1. Suelte el conmutador de control.
2. Active el seguro de transporte.

### 5.8 Serrado de inmersión



#### ADVERTENCIA

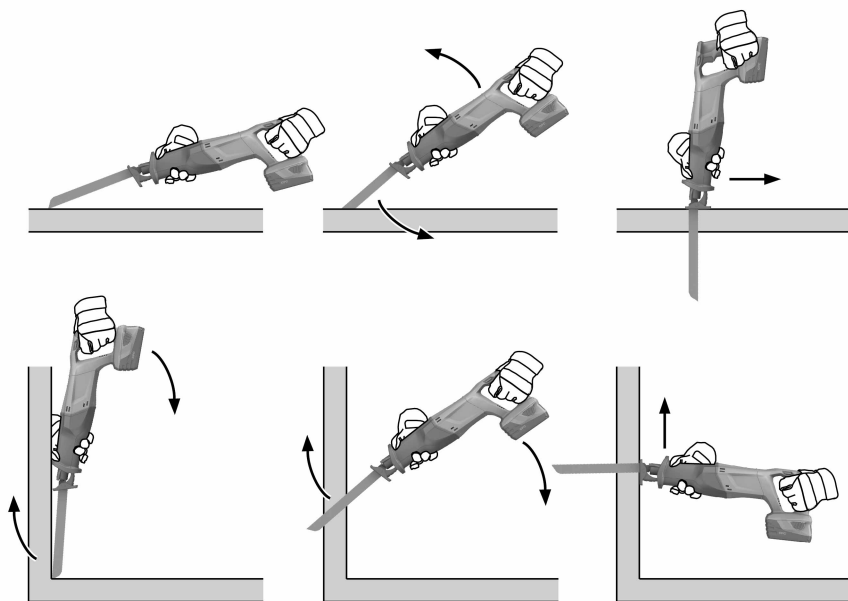
**Riesgo de lesiones** Peligro de rebote.

- ▶ Asegure la zona con suficiente margen hacia atrás para la realización de trabajos de serrado de inmersión. Utilice únicamente hojas de sierra apropiadas (lo más cortas posibles).



#### Indicación

Utilice el método de serrado por inmersión solo para materiales blandos y con hojas de sierra cortas. Es posible utilizar el producto con dos ajustes de corte por inmersión diferentes: en la posición normal o en la posición invertida.



1. Coloque el producto con el borde delantero de la zapata de presión AVR sobre la pieza.
2. Accione el seguro de transporte.
3. Pulse el conmutador de control.
4. Presione el producto fuertemente contra la pieza e introdúzcalo en la superficie de trabajo reduciendo el ángulo de incidencia.



#### Indicación

Es importante que el producto esté en marcha antes de presionar la hoja de sierra contra la superficie de trabajo, ya que de lo contrario podría bloquearse.

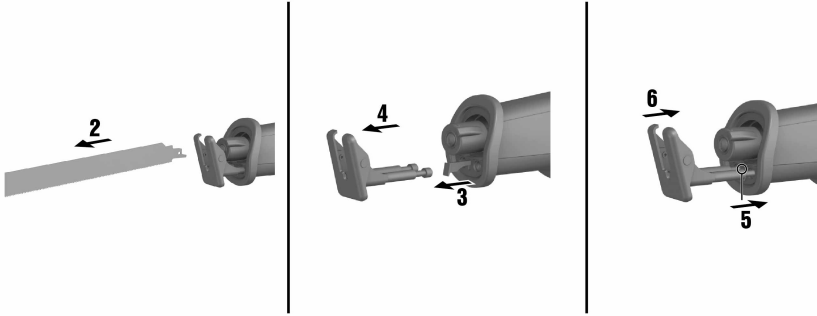
5. Una vez que haya atravesado la superficie de la pieza, vuelva a poner el producto en la posición de trabajo normal (la zapata de presión AVR está completamente apoyada) y continúe serrando a lo largo de la línea de corte.

### 5.9 Cambio de la zapata de presión AVR



#### Indicación

La zapata de presión AVR puede cambiarse en caso necesario.



1. Active el seguro de transporte.
2. Retire la hoja de sierra.
3. Tire del pasador de plástico rectangular hacia adelante.



#### Indicación

Se encuentra entre los dos pasadores guía de la zapata de presión AVR.

4. Extraiga la zapata de presión AVR.
5. Presione el pasador de plástico rectangular hasta la posición original.
6. Introduzca la zapata de presión AVR ligeramente engrasada en la guía.
7. Compruebe que la zapata de presión esté encajada.

## 6 Cuidado, mantenimiento, transporte y almacenamiento

### 6.1 Cuidado y mantenimiento de las herramientas alimentadas por batería



#### ADVERTENCIA

**Riesgo de descarga eléctrica.** La realización de tareas de cuidado y mantenimiento con la batería colocada puede provocar lesiones y quemaduras graves.

- Retire siempre la batería antes de llevar a cabo tareas de cuidado y mantenimiento.

#### Mantenimiento de la herramienta

- Retire con cuidado la suciedad fuertemente adherida.
- Limpie cuidadosamente las rejillas de ventilación con un cepillo seco.
- Limpie la carcasa utilizando únicamente un paño ligeramente humedecido. No utilice limpiadores que contengan silicona, ya que podría afectar a las piezas de plástico.

#### Cuidado de las baterías de Ion-Litio

- Mantenga la batería limpia y sin residuos de aceite o grasa.
- Limpie la carcasa utilizando únicamente un paño ligeramente humedecido. No utilice limpiadores que contengan silicona, ya que podría afectar a las piezas de plástico.
- Evite la penetración de humedad.

#### Mantenimiento

- Compruebe con regularidad si las piezas visibles están dañadas o si los elementos de manejo funcionan correctamente.
- No utilice la herramienta de batería si presenta daños o fallos que afecten al funcionamiento. Llévela de inmediato al Servicio Técnico de **Hilti** para que la reparen.
- Coloque todos los dispositivos de protección después de las tareas de cuidado y mantenimiento y compruebe su correcto funcionamiento.



#### Indicación

Para garantizar un correcto funcionamiento, utilice exclusivamente piezas de repuesto y material de consumo originales. Puede encontrar las piezas de repuesto, el material de consumo y los accesorios que comercializamos en su Centro **Hilti** o en [www.hilti.com](http://www.hilti.com)



## 6.2 Transporte y almacenamiento de las herramientas alimentadas por batería

### Transporte



#### PRECAUCIÓN

**Arranque involuntario durante el transporte.** Si las baterías están puestas, la herramienta se puede poner en marcha durante el transporte de forma descontrolada y resultar dañada.

- ▶ Transporte la herramienta siempre sin baterías.

- ▶ Retire las baterías.
- ▶ Transporte la herramienta y las baterías en embalajes separados.
- ▶ No transporte nunca las baterías sin embalaje.
- ▶ Compruebe si la herramienta o las baterías presentan daños tras haber sido transportadas durante mucho tiempo.

### Almacenamiento



#### PRECAUCIÓN

**Daños imprevistos por baterías defectuosas.** Si las baterías tienen fugas pueden dañar el aparato.

- ▶ Guarde la herramienta siempre sin baterías.

- ▶ Guarde la herramienta y las baterías en un lugar lo más seco y fresco posible.
- ▶ No guarde nunca las baterías en un lugar expuesto al sol, sobre un radiador o detrás de una luna de cristal.
- ▶ Guarde la herramienta y las baterías fuera del alcance de niños y personas no autorizadas.
- ▶ Compruebe si la herramienta o las baterías presentan daños tras haber sido almacenadas durante mucho tiempo.

## 6.3 Comprobación después de las tareas de cuidado y mantenimiento

- ▶ Una vez realizadas las tareas de cuidado y mantenimiento, compruebe si están colocados todos los dispositivos de protección y si estos funcionan correctamente.

## 7 Ayuda sobre averías

- ▶ Si se producen averías que no estén incluidas en esta tabla o que no pueda solucionar usted, diríjase al Servicio Técnico de Hilti.

### 7.1 La sierra sable no está lista para funcionar

Anomalía	Posible causa	Solución
Los LED no indican nada.	La batería no se ha insertado completamente.	▶ Encaje la batería hasta que note un doble clic.
	La batería está agotada.	▶ Cargue la batería.
	Seguro de transporte no activado.	▶ Accione el seguro de transporte.
1 LED parpadea.	La batería está descargada.	▶ Cambie la batería y recargue la batería vacía.
	La batería está demasiado caliente o fría.	▶ Deje que la batería alcance la temperatura de trabajo recomendada.

### 7.2 La sierra sable está lista para funcionar


Anomalía	Posible causa	Solución
La herramienta no desarrolla toda la potencia.	Conmutador de control no pulsado del todo.	▶ Pulse completamente el conmutador de control.
	La batería está descargada.	▶ Cambie la batería y recargue la batería vacía.
La hoja de sierra no puede extraerse del portaútiles.	Casquillo de bloqueo no girado hasta el tope.	▶ Gire el casquillo de bloqueo hasta el tope y retire la hoja de sierra.



### ADVERTENCIA

**Riesgo de lesiones.** Peligro por un reciclaje indebido.

- ▶ Una eliminación no reglamentaria del equipamiento puede tener las siguientes consecuencias: si se queman las piezas de plástico se generan gases tóxicos que pueden afectar a las personas. Si las baterías están dañadas o se calientan en exceso pueden explotar y ocasionar intoxicaciones, incendios, causticaciones o contaminación del medio ambiente. Si se realiza una eliminación imprudente, el equipo puede caer en manos de personas no autorizadas que hagan un uso inapropiado del mismo. Esto generaría el riesgo de provocar lesiones al usuario o a terceros, así como la contaminación del medio ambiente.
- ▶ Deseche inmediatamente las baterías defectuosas. Manténgalas fuera del alcance de los niños. No desmonte ni queme las baterías.
- ▶ Deseche las baterías respetando las disposiciones de su país o devuelva las baterías usadas a **Hilti**.

Las herramientas  **Hilti** están fabricadas en su mayor parte con materiales reutilizables. La condición para dicha reutilización es una separación adecuada de los materiales. En muchos países, **Hilti** recoge las herramientas usadas para su recuperación. Pregunte en el Servicio de Atención al Cliente de **Hilti** o a su asesor de ventas.

## 9 Garantía del fabricante

- ▶ Si tiene alguna consulta acerca de las condiciones de la garantía, póngase en contacto con su sucursal local de **Hilti**.





Hilti Corporation

LI-9494 Schaan

Tel.: +423/234 21 11

Fax: +423/234 29 65

[www.hilti.com](http://www.hilti.com)

