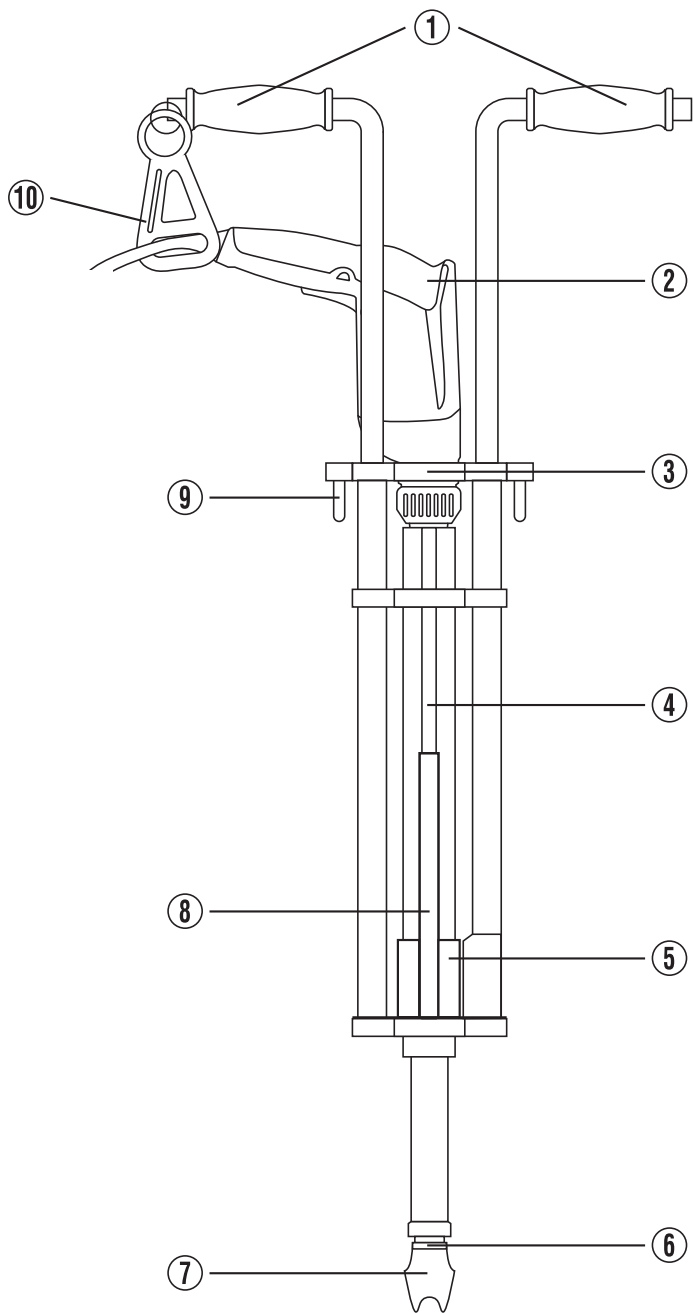
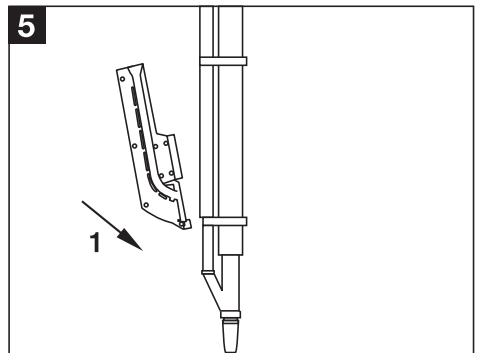
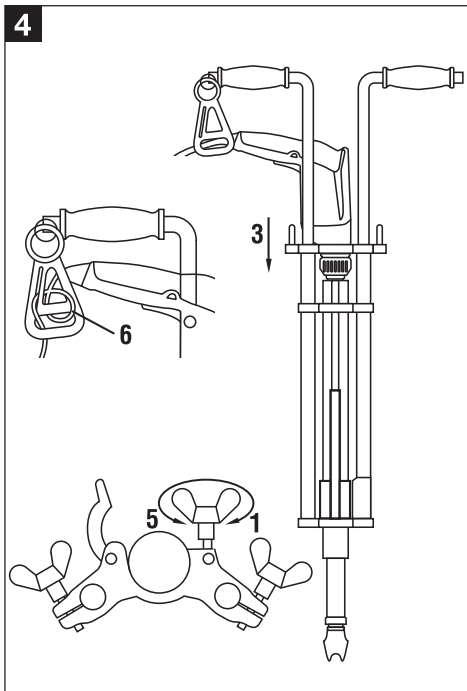
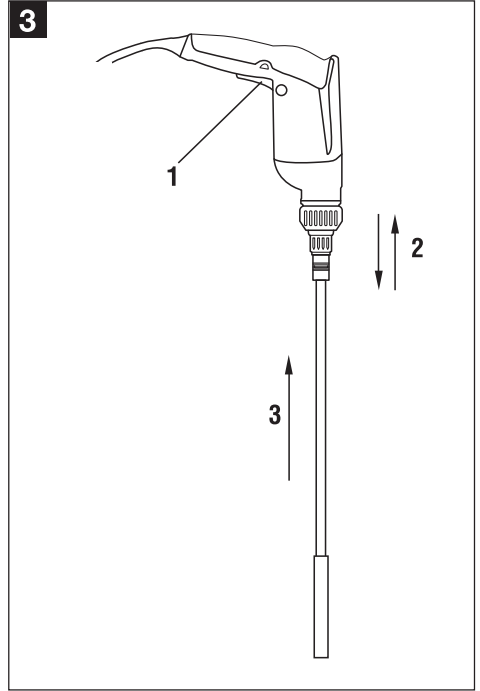
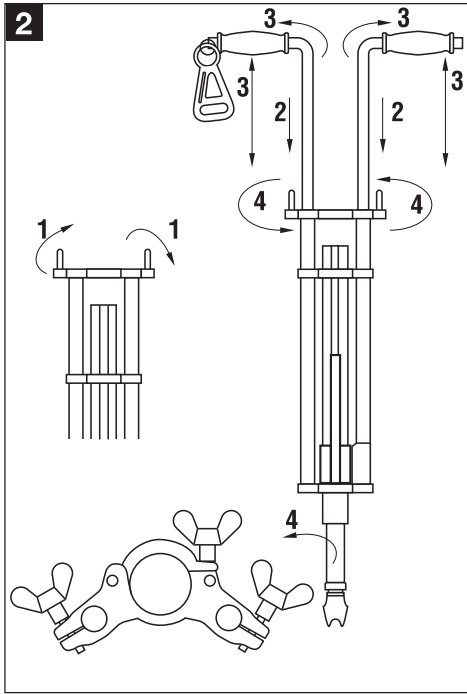
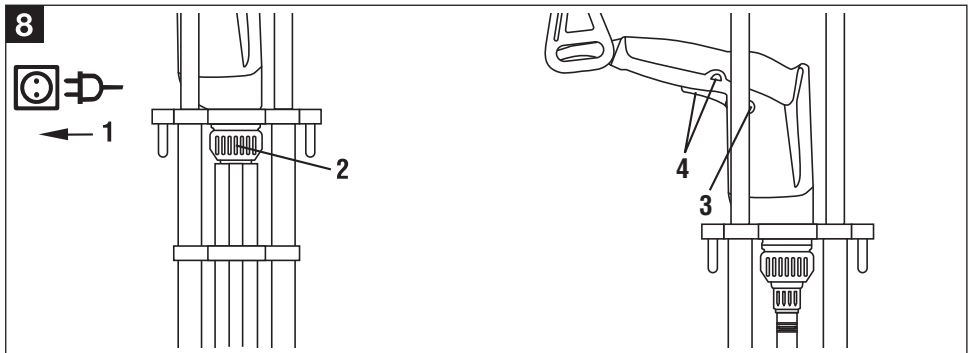
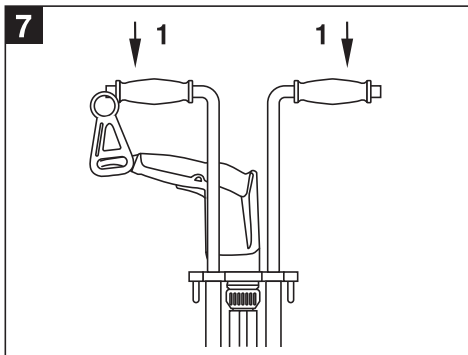
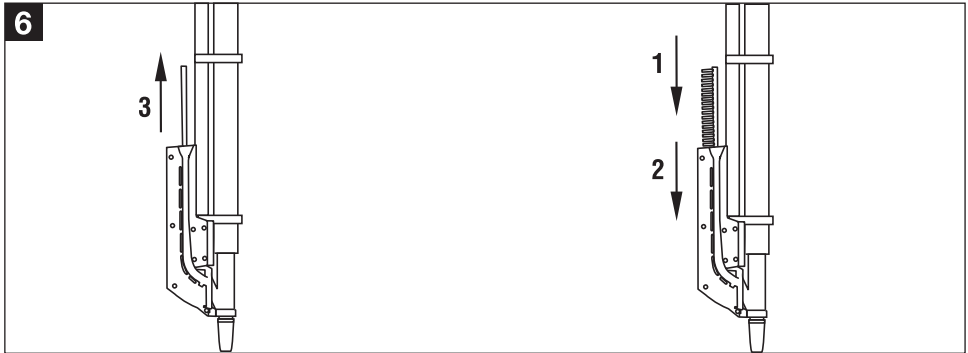


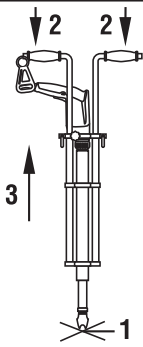
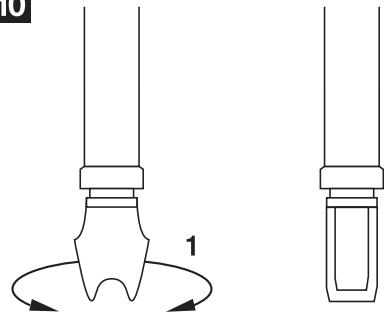
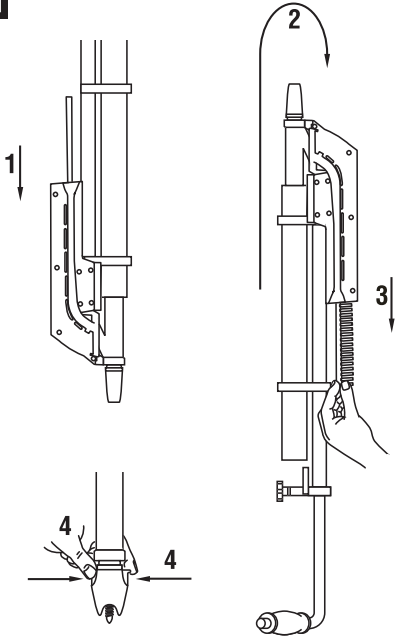
Bedienungsanleitung	de
Operating instructions	en
Mode d'emploi	fr
Istruzioni d'uso	it
Gebruiksaanwijzing	nl
Manual de instruções	pt
Manual de instrucciones	es
Brugsanvisning	da
Käyttöohje	fi
Bruksanvisning	no
Bruksanvisning	sv
Οδηγίες χρήσεως	el
Instrukcja obsługi	pl
Инструкция по эксплуатации	ru
Návod na obsluhu	sk
Návod k obsluze	cs









9**10****11**

SDT 25-15 Narzędzie do osadzania wkrętów

Przeczytaj koniecznie tę instrukcję obsługi przed uruchomieniem urządzenia.

Przechowuj tę instrukcję obsługi zawsze wraz z urządzeniem.

Przekazuj urządzenie innym osobom wyłącznie wraz z instrukcją obsługi.

Elementy obsługi i wskaźniki **1**

- ① Rękojeści
- ② ST 1800 wzgl. ST 1800-A
- ③ Obejma zaciskowa
- ④ Moduł główny
- ⑤ Zamknięcie
- ⑥ Końcówka
- ⑦ Szczęka
- ⑧ Magazynek
- ⑨ Nakrętka skrzydełkowa
- ⑩ Odciaźnik kabla zasilającego

Spis treści	Strona
1. Wskazówki ogólne	73
2. Opis	74
3. Narzędzia i osprzęt	74
4. Dane techniczne	74
5. Informacje dot. bezpieczeństwa	75
6. Przygotowanie do pracy	76
7. Obsługa	77
8. Konserwacja i utrzymanie urządzenia we właściwym stanie technicznym	78
9. Utylizacja	78
10. Gwarancja producenta na urządzenia	78

1. Wskazówki ogólne

1.1 Wskazówki informacyjne i ich znaczenie

-OSTROŻNIE-

Wskazuje na możliwość powstania niebezpiecznej sytuacji, która może prowadzić do lekkich obrażeń ciała lub szkód materialnych.

-WSKAZÓWKA-

Są to wskazówki użytkowe oraz inne przydatne informacje.

1.2 Piktogramy

Znaki ostrzegawcze



Ostrzeżenie przed ogólnym niebezpieczeństwem



Ostrzeżenie przed niebezpiecznym napięciem elektrycznym

Znaki nakazu



Używać okulary ochronne



Nosić ochronę słuchu

Symbole



Przed użyciem przeczytaj instrukcję obsługi

1 Liczby odnoszą się zawsze do rysunków. Rysunki do tekstu znajdziesz na rozkładanej okładce. Podczas studiowania instrukcji trzymaj okładkę otwartą. W tekście tej instrukcji obsługi termin "Urządzenie" oznacza zawsze narzędzie do osadzania wkrętów SDT 25-15.

Oprócz niniejszej instrukcji obsługi należy również zapoznać się z instrukcją obsługi elektronarzędzia używanego wraz z narzędziem do osadzania wkrętów.

Miejsce umieszczenia szczegółów identyfikacyjnych na urządzeniu

Oznaczenie typu i symbol serii umieszczone zostały na urządzeniu. Przepisz te oznaczenia do Twojej instrukcji obsługi i w razie pytań do naszego przedstawicielstwa lub serwisu powołuj się zawsze na te dane.

Typ: _____

Nr seryjny: _____

2. Opis

2.1 Użytkowanie zgodne z przeznaczeniem

Narzędzie do osadzania wkrętów stanowi osprzęt do wkrętarek ST 1800 oraz ST 1800-A. Zestaw (narzędzie + wkrętarka) używany jest do mocowania blach za pomocą wkrętów do metalu. Narzędzie do osadzania wkrętów samowiercących z 15 mm podkładką stalową (SDT 25-15).

Środowiskiem pracy urządzenia jest każdy rodzaj budowy z konstrukcjami metalowymi. Należy wykorzystywać wyłącznie przewidziane przez producenta elementy osprzętu. Należy stosować się do ogólnych wskazań bezpieczeństwa zawartych w tej instrukcji obsługi.

2.2 Podstawowe zastosowania/Regulacja momentu obrotowego we wkrętarce ST 1800 / ST 1800-A

SDT 25-15

Zastosowanie	Zakres wiercenia wkręta	Typ wkrętu Europa	Nastawienie momentu obr.
blacha/blacha	3 mm	S-MD 22 Z 6,3 × 22 M	5–10
blacha/belka stal.	6 mm	S-MD 23 Z 5,5 × 22 M	10–12
blacha/blacha	6 mm	S-MS 23 Z 6,3 × 22 M	10–12

2.3 W skład wyposażenia wchodzi:

- Narzędzie do osadzania wkrętów SDT 25-15
- Uchwyt narzędziowy

- Uchwyt dla wkrętów sześciokątnych
- Instrukcja obsługi
- Opakowanie: pudełko kartonowe

pl

3. Narzędzia i osprzęt

SDT 25-15

Uchwyt końcówek	S-BH 435 DT
Uchwyty 6-kt	S-NSD 10 DT
Magazynek	Magazynek Magazynek 15
Kieszonka na taśmy z wkrętami	

4. Dane techniczne

Urządzenie	SDT 30-15
Waga urządzenia bez wkrętarki i wkrętów	4,0 kg
Mocowanie narzędzia – wkrętarki ST 1800 / ST 1800-A	1/4" sześciokąt wewnętrzny
Mocowanie narzędzia – uchwyt końcówek/uchwyty 6-kt	1/4" sześciokąt zewnętrzny
Regulacja momentu obrotowego	w ST 1800 (1–22 Nm)
Regulacja wysokości	od 76 cm do 118 cm
Bieg w prawo/lewo	w ST 1800 wzgl. ST 1800-A
Pojemność magazynka	maks. 50 wkrętów (2 × 25 szt./taśma)

Zastrzegamy sobie możliwość wprowadzenia zmian technicznych!

5. Informacje dot. bezpieczeństwa

5.1 Podstawowe informacje dotyczące bezpieczeństwa

Oprócz wskazań dotyczących bezpieczeństwa zamieszczonych w poszczególnych rozdziałach tej instrukcji należy zawsze bezwzględnie przestrzegać poniższych przepisów.

Abym bezpiecznie używać urządzenia wraz z elektronarzędziem, zastosuj się do wskazań bezpieczeństwa zawartych w instrukcji obsługi elektronarzędzia.

5.2 Właściwa organizacja miejsca pracy



- Zadbaj o dobre oświetlenie stanowiska pracy.
- Zadbaj o dobrą wentylację miejsca pracy.
- Utrzymuj porządek na stanowisku pracy. Zadbaj o to, aby w strefie roboczej nie znajdowały się żadne przedmioty, o które mógłbyś się pokaleczyć. Nieporządek na stanowisku pracy może spowodować wypadek.
- Zabezpiecz obrabiany przedmiot. Zastosuj urządzenie mocujące lub imadło, aby zamocować obrabiany przedmiot. Będzie on w ten sposób przytrzymywany pewniej niż za pomocą dłoni, a ponadto będziesz miał obie ręce wolne w celu obsługi urządzenia.
- Używaj okularów ochronnych.
- Noś odpowiednią odzież roboczą. Nie noś obszernej odzieży lub ozdób, mogą one zostać wciągnięte przez ruchome części urządzenia. Jeśli masz długie włosy, noś na nich siatkę.
- Podczas pracy na świeżym powietrzu zaleca się noszenie rękawic ochronnych i antypoślizgowego obuwia.
- Trzymaj dzieci z dala od miejsca pracy urządzenia. Nie pozwól innym osobom na dotykanie urządzenia lub przewodu przedłużającego. Nie dopuszczaj osób postronnych do stanowiska pracy.
- Unikaj niewygodnej postawy ciała. Zadbaj o utrzymanie stabilnej pozycji i równowagi.
- Aby uniknąć niebezpieczeństwa przewrócenia się, przewód sieciowy i przewód przedłużający prowadź zawsze od urządzenia ku tyłowi.
- Leżące pod warstwą tynku przewody elektryczne, gazowe i rury wodne stanowią poważne zagrożenie, jeśli zostaną uszkodzone podczas pracy. Dlatego też należy uprzednio odpowiednio sprawdzić miejsce pracy (w planach budowlanych).

5.3 Ogólne środki bezpieczeństwa



- Używaj właściwego urządzenia. Nie stosuj urządzenia do celów, do których nie jest przeznaczone, lecz używaj go zgodnie z przeznaczeniem i w nienagannym stanie technicznym.
- Unikaj dotykania wirujących części.

- Stosuj wyłącznie oryginalny osprzęt i urządzenia dodatkowe, które zostały wymienione w tej instrukcji obsługi. Używanie innych elementów osprzętu i urządzeń dodatkowych nie zalecane w instrukcji obsługi może stworzyć dla Ciebie zagrożenie doznania obrażeń ciała.
- Uwzględnij wpływ otoczenia. Nie wystawiaj urządzenia wraz z elektronarzędziem na działanie deszczu i nie używaj urządzenia ani elektronarzędzia w wilgotnym bądź mokrym otoczeniu. Nie używaj urządzenia tam, gdzie istnieje niebezpieczeństwo pożaru lub eksplozji.
- Utrzymuj rękojeści w suchym i czystym stanie. Nie mogą one być zanieczyszczone smarem lub zalejęnami.
- Podczas pracy trzymaj urządzenie zawsze za rękojeści.
- Nie przeciągaj urządzenia.
- Nieużywane urządzenia powinny być przechowywane w suchym, wysoko położonym lub zamkniętym na klucz miejscu, poza zasięgiem dzieci.
- Starannie dbaj o swoje narzędzia. Zadbaj o to, aby narzędzia były zawsze czyste, aby móc lepiej i bezpiecznie pracować.
- Sprawdź, czy ruchome części pracują bez zarzutu i czy nie zacinają się, lub czy jakieś części nie są uszkodzone. Wszystkie części powinny być właściwie zamontowane i spełniać wszystkie warunki, aby gwarantować nienaganną eksploatację urządzenia.
- Sprawdź, czy urządzenie nie posiada ewentualnych uszkodzeń. Przed dalszym użytkowaniem urządzenia należy starannie sprawdzić, czy lekko uszkodzone części działają nienagannie i zgodnie z przeznaczeniem. Uszkodzone instalacje ochronne oraz części muszą zostać fachowo naprawione lub wymienione przez autoryzowany punkt naprawy, o ile w instrukcji obsługi nie podano innych informacji.
- Podczas transportu zapewnij dobre zabezpieczenie wszystkich części urządzenia. Sprawdź wszystkie mechanizmy ustalające.

5.3.1 Zagrożenia mechaniczne



- Nagłe zwolnienie dociśniętego urządzenia powoduje jego odskok, co może prowadzić do obrażeń ciała (szczególnie siniaków). Zwalniaj urządzenie w sposób kontrolowany.
- Zachowaj ostrożność, gdy końcówka jest naprężona, a urządzenie obrócone. Utrzymuj należyty dystans od końcówki. Nagłe odskoczenie końcówki urządzenia może stanowić duże niebezpieczeństwo.
- Przestrzegaj wskazań dotyczących konserwacji i utrzymania urządzenia we właściwym stanie technicznym.
- Sprawdź, czy narzędzia mają chwyt przystosowany do systemu mocowania urządzenia oraz czy zostały właściwie zamocowane w urządzeniu.

5.4 Wymagania stawiane użytkownikowi

- Urządzenie przeznaczone jest do użytku profesjonalnego.
- Urządzenie może być użytkowane, konserwowane i utrzymywane we właściwym stanie technicznym wyłącznie przez autoryzowany, przeszkolony personel. Personel ten musi być przede wszystkim poinformowany o możliwych zagrożeniach.
- Zachowuj ciągłą koncentrację podczas pracy z urządzeniem. Postępuj zawsze rozważnie i nie używaj urządzenia, jeśli jesteś rozkojarzony.

5.5 Osobiste wyposażenie ochronne

- Podczas pracy z urządzeniem zarówno użytkownik (operator), jak i osoby przebywające w pobliżu muszą używać odpowiednich okularów ochronnych oraz ochroniaczy słuchu.



Używać okularów ochronne



Nosić ochronę słuchu

6. Przygotowanie do pracy



6.1 Składanie urządzenia z elektronarzędziem

6.1.1 Montaż rękojeści 2

1. Odkręć obie nakrętki skrzydełkowe na module główny.
2. Nasuń obydwie rękojeści na przeznaczone na nie rurki (rękojeść z odciążnikiem kabla zasilającego po prawej stronie).
3. Wyreguluj wysokość i nachylenie rękojeści. Aby zapewnić wystarczający zacisk rękojeści, nie mogą być one wysunięte na długość większą niż 118 cm.
4. Przykręć rękojeści za pomocą nakrętek.

6.1.2 Przygotowanie elektronarzędzia 3

1. Przełącz wkrętarkę ST 1800 lub ST 1800-A na bieg w prawo. (**-WSKAZÓWKA-** jeśli kierunek obrotów wkrętaraki ustawiony jest nieprawidłowo, nie będzie możliwe osadzanie wkrętów).
2. Usuń ogranicznik głębokości z wkrętaraki ST 1800 lub ST 1800-A.
3. Załóż uchwyt końcówek wraz z uchwytem na wkrętarce ST 1800 lub ST 1800-A.

6.1.3 Montaż elektronarzędzia 4

1. Odkręć nakrętki skrzydełkowe na obemie zaciskowej modułu głównego.
2. Odchyl obejmę zaciskową.
3. Wprowadź wkrętarce ST 1800 lub ST 1800-A od góry w główny element rurowy urządzenia. Rękojeść wkrętaraki musi być skierowana na prawo, tak aby kabel mógł być poprowadzony do odciążnika.
4. Zamknij obejmę zaciskową.
5. Przykręć ST 1800 lub ST 1800-A za pomocą nakrętek.
6. Przeciagnij kabel elektronarzędzia przez odciążnik przy prawym uchwycie (wprowadź od dołu i przeciągnij przez otwór).

6.1.4 Zakładanie magazynka 5

1. Załóż magazynek od tyłu na zamknięcie i zaczepek na górnej i dolnej rurce urządzenia.

7. Obsługa



-WSKAZÓWKA-

Zabezpiecz obrabiany przedmiot. Zastosuj urządzenie mocujące lub imadło, aby zamocować obrabiany przedmiot. Będzie on w ten sposób przytrzymywany pewniej niż za pomocą dłoni, a ponadto będziesz miał obie ręce wolne w celu obsługi urządzenia.

-OSTROŻNIE-	
	<ul style="list-style-type: none">● Podczas procesu wkręcania może nastąpić odpryskiwanie materiału.● Odpryskujący materiał może zranić oczy.● Używaj okularów ochronnych.

7.1 Ładowanie wkrętów do urządzenia 6

1. Włóż taśmę z wkrętami od góry do urządzenia.
2. Wcisnij taśmę z wkrętami mocno do magazynka, aż wszystkie wkręty znajdą się w magazynku (można włożyć dwie taśmy z wkrętami, ale wtedy druga taśma musi pozostać w urządzeniu).
3. Usuń opróżnioną taśmę z magazynka.

7.2 Pierwsze ładowanie 7

1. Dociśnij urządzenie do końca w dół (przy końcówce będzie widoczny wkręt).

7.3 Włączanie elektronarzędzia 8

1. Włóż wtyczkę do gniazda sieciowego (ST 1800).
2. Ustaw moment obrotowy we wkrętarkę ST 1800 lub ST 1800-A. (patrz rozdział 2.2 Zastosowania/typy wkrętów). Podane wartości momentów obrotowych należy traktować orientacyjnie. Dokładne nastawienie wykonuje się poprzez próbne wkręcanie.
3. Przełącz wkrętarkę ST 1800 lub ST 1800-A na bieg w prawo. (**-WSKAZÓWKA-** jeśli kierunek obrotów wkrętarki ustawiony jest nieprawidłowo, nie będzie możliwe osadzenie wkrętów).
4. Przełącz wkrętarkę ST 1800 lub ST 1800-A na pracę ciągłą.

7.4 Osadzenie wkrętów 9

1. Ustaw końcówkę urządzenia w miejscu, gdzie ma zostać wkręcony wkręt.
2. Aby osadzić wkręt, dociśnij urządzenie całkowicie w dół (każde następne osadzenie wymaga ponownego dociśnięcia urządzenia całkowicie w dół).
3. Siła sprężyny powoduje że urządzenie samoczynnie powraca do pozycji wyjściowej (początkowej). Dla zapewnienia bezpieczeństwa pracy cały czas trzymaj urządzenie obiema rękami za rękojeści.

7.5 Osadzenie wkrętów w narożnikach 10

1. Aby uzyskać wygodną pozycję roboczą, można obrócić końcówkę o 90°.

7.6 Usuwanie wkrętów z magazynka 11

1. Włóż opróżnioną taśmę ponownie do urządzenia.
2. Obróć urządzenie o 180° (końcówka ku górze) Wkręty będą umieszczane z powrotem w taśmie (w razie potrzeby potrząśnij urządzeniem).
3. Wyciągnij naładowaną wkrętami taśmę z urządzenia.
4. Pozostałe w końcówce wkręty usuń otwierając szczęki przytrzymujące.

7.7 Demontaż i montaż uchwytów do wkrętów z łbem sześciokątnym

Uchwyt końcówek i uchwyt do wkrętów z łbem sześciokątnym.

7.7.1 Demontaż

1. Używając spiczastego przedmiotu naciśnij na trzpień w otworze uchwytu.
2. Wysuń uchwyt z uchwytu końcówki.

7.7.2 Montaż

1. Naciśnij na trzpień w uchwycie końcówki.
2. Nasuń uchwyt na uchwyt końcówek (otwór w uchwycie musi leżeć ponad trzpieniem końcówek, aby trzpień mógł trzymać i ustalać pozycję uchwytu).

pl

8. Konserwacja i utrzymanie urządzenia we właściwym stanie technicznym

Wyciągnij wtyczkę sieciową z gniazda (ST1800).
Usuń wkrętarke ST 1800 lub ST 1800-A, uchwyt końcówek oraz uchwyt z urządzenia.

8.1 Konserwacja narzędzi do wkręcania

Usuwać przywierający brud i chronić powierzchnie swoich narzędzi oraz wrzecion przed korozją przecierając je od czasu do czasu szmatką zwilżoną olejem.

8.2 Konserwacja urządzenia

Jeśli urządzenie jest silnie zabrudzone, można je wyczyścić pod bieżącą wodą. Następnie należy osuszyć urządzenie szmatką zwilżoną w oleju, aby wykluczyć możliwość powstania korozji. Rękojeści urządzenia powinny być wolne od zabrudzeń olejem lub smarem. Nie używaj środków konserwujących zawierających silikon.

8.3 Utrzymanie we właściwym stanie technicznym

Regularnie sprawdzaj wszystkie zewnętrzne elementy urządzenia, czy nie są uszkodzone i kontroluj wszystkie przełączniki, czy prawidłowo działają. Nie używaj urządzenia, gdy jakaś jego część jest uszkodzona lub przełącznik nie działa prawidłowo. Zleć naprawę urządzenia serwisowi Hilti.

8.4 Kontrola po wykonaniu prac konserwacyjnych i związanych z utrzymaniem urządzenia

Po wykonaniu prac konserwacyjnych i związanych z utrzymaniem urządzenia należy przeprowadzić test działania (osadzić kilka wkrętów).

9. Utylizacja

Narzędzia Hilti w znacznej części wykonane są z materiałów nadających się do powtórnego wykorzystania. Warunkiem takiego recyklingu jest prawidłowe oddzielenie materiałów. W wielu krajach firma Hilti jest już przygotowana na przyjmowanie starych produktów w celu ich utylizacji. Informacje na ten temat możesz uzyskać u rzeczoznawców technicznych lub w punkcie serwisowym Hilti.

W przypadku, gdybyś sam chciał dokonać oddzielenia materiałów: Rozłóż urządzenie na tyle, na ile jest to możliwe bez specjalistycznych narzędzi.

Elementy urządzenia należy posortować w następujący sposób:

Część/Podzespół	Materiał zasadniczy	Wykorzystanie
Rękojeści	Tworzywo sztuczne	Recykling tworzyw sztucznych
Magazynek	Tworzywo sztuczne	Recykling tworzyw sztucznych
Moduł główny	Stal, aluminium i tworzywo sztuczne	Złom metalowy/Recykling tworzyw sztucznych
Śruby, drobne elementy	Stal	Złom metalowy

10. Gwarancja producenta na urządzenia

W razie pytań dotyczących warunków gwarancji należy skontaktować się z lokalnym przedstawicielem HILTI.



Hilti Corporation

LI-9494 Schaan

Tel.: +423 / 234 21 11

Fax: +423 / 234 29 65

www.hilti.com

Hilti = registered trademark of Hilti Corp., Schaan
Pos. 1 | 20151116



304447