

# HILTI

## DD EC-1

Bedienungsanleitung

de

Operating instructions

en

Mode d'emploi

fr

操作說明書

zh

取扱説明書

ja

사용설명서

ko

操作说明书

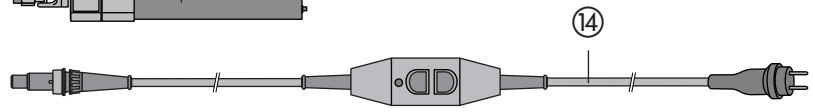
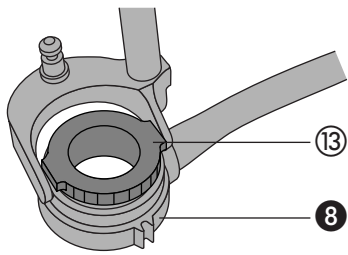
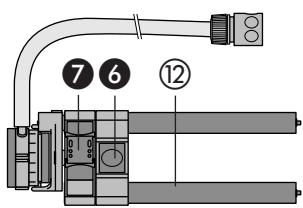
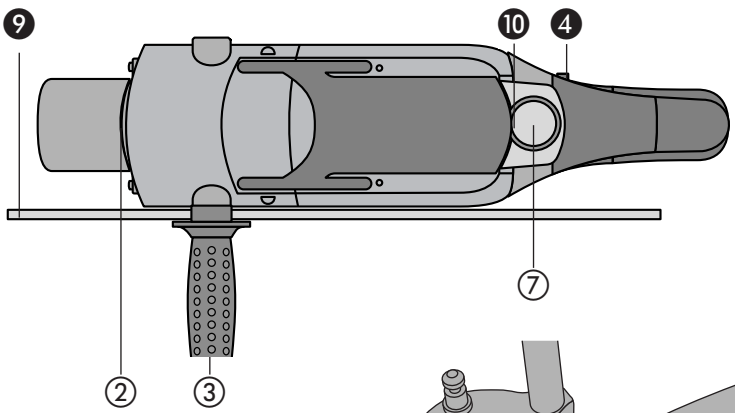
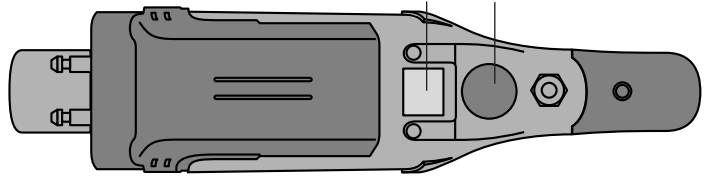
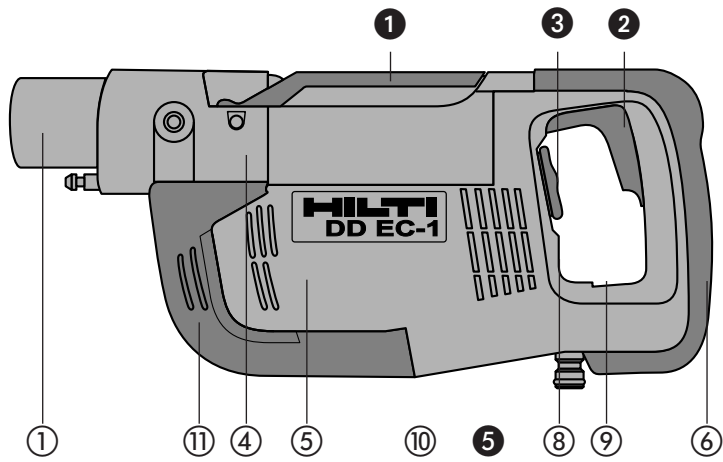
cn

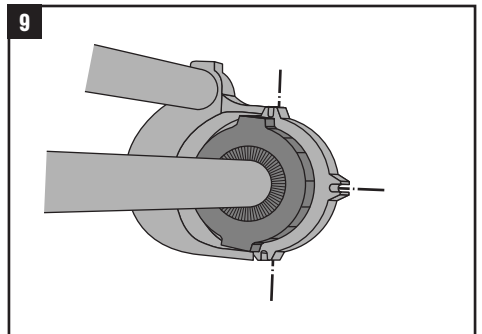
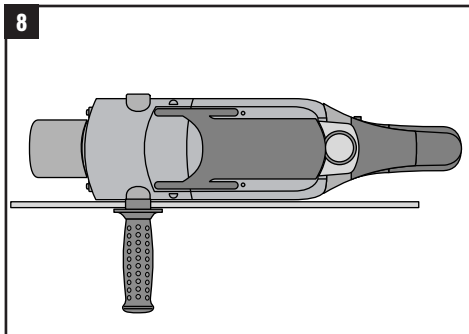
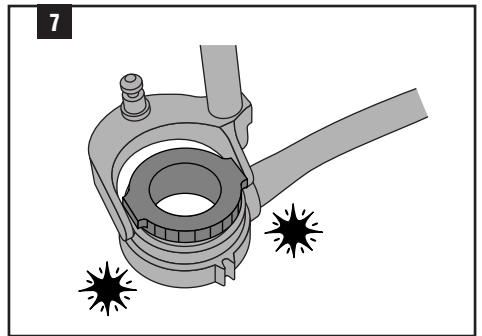
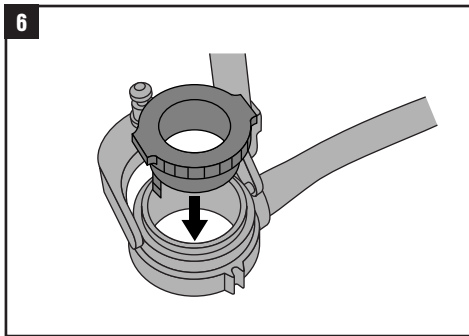
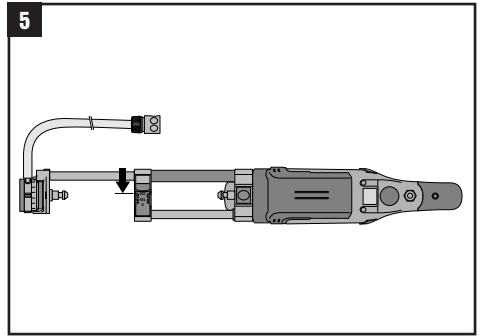
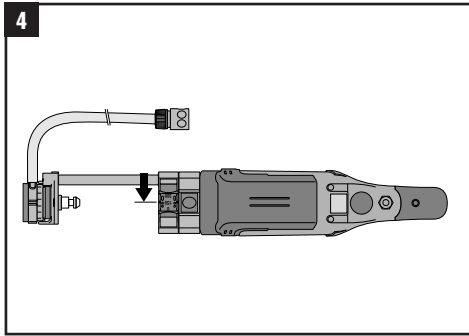
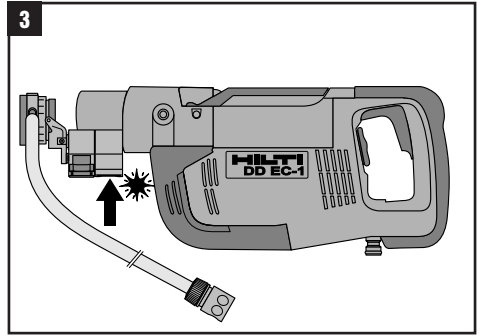
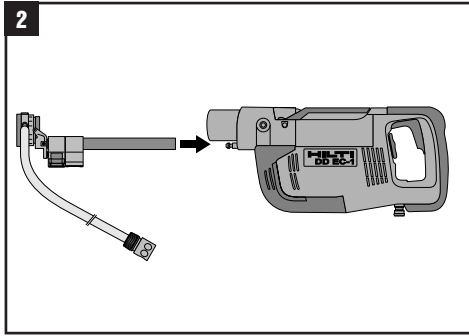
دليل الاستعمال

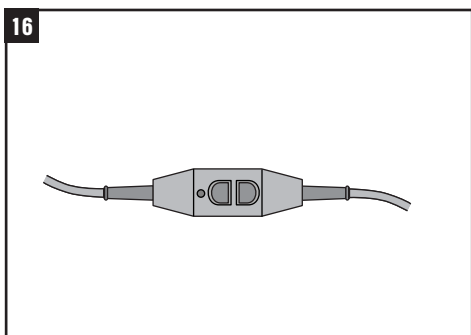
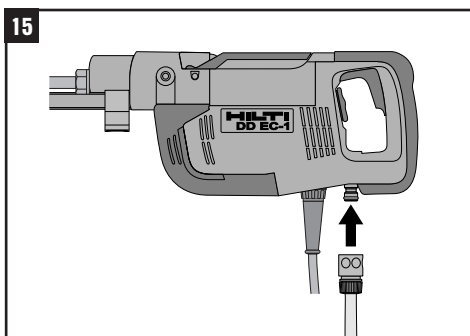
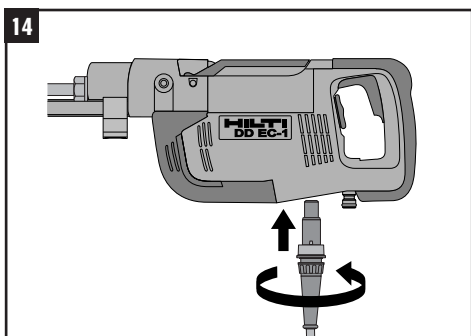
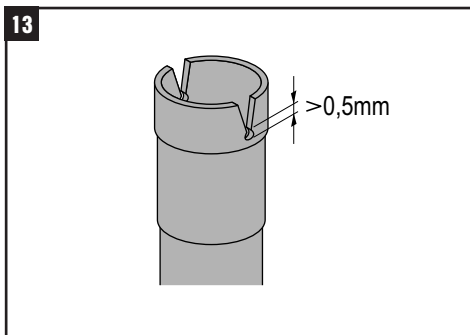
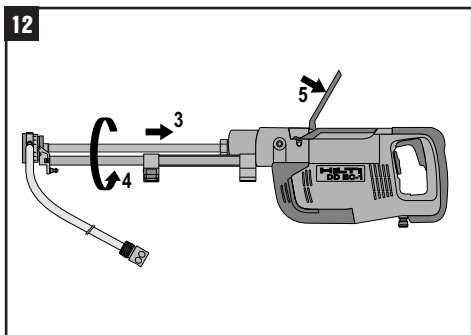
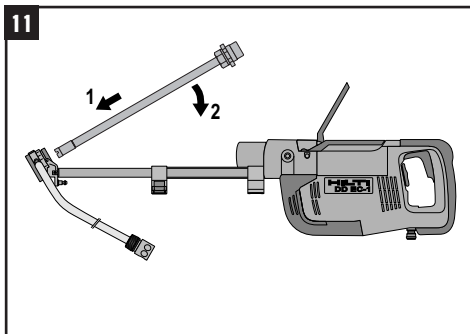
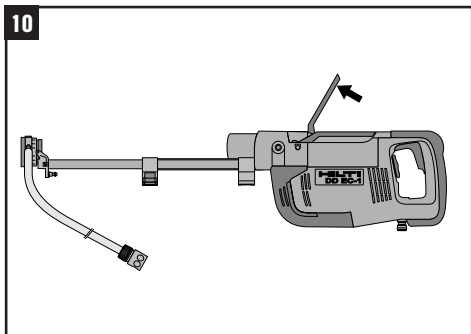
ar

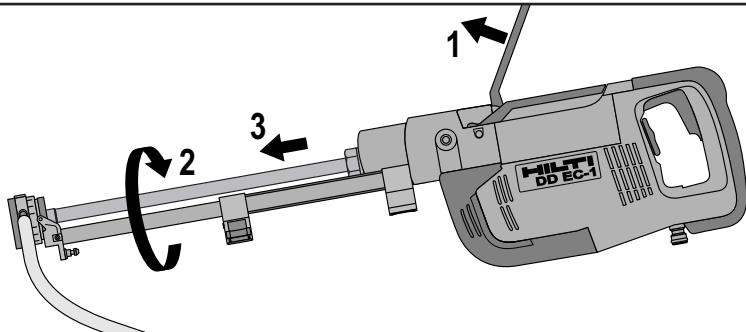
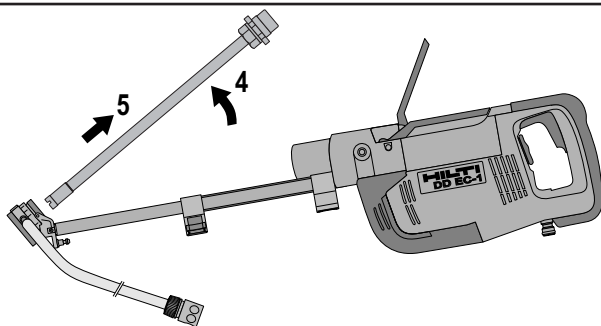


1

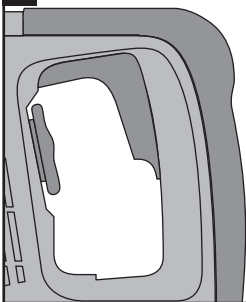




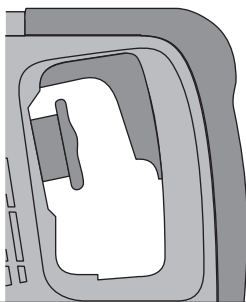
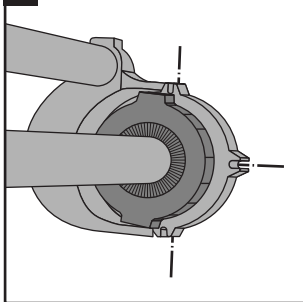
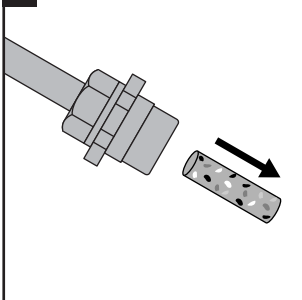
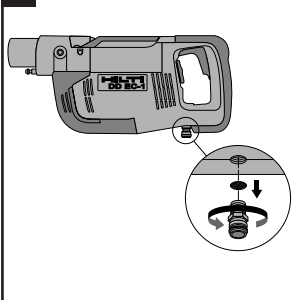
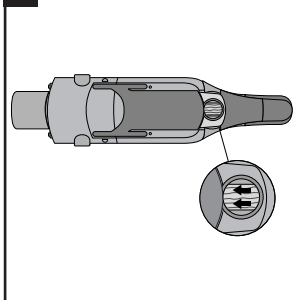


**17****18****19**

Pos. 1



Pos. 2

**20****21****22****23**

# Appareil de carottage au diamant DD EC-1

**Avant de mettre en marche cet appareil, lire absolument son mode d'emploi.**

**Le présent mode d'emploi doit toujours accompagner l'appareil.**

**Ne prêter ou céder cet appareil à quelqu'un d'autre qu'en lui fournissant aussi le mode d'emploi.**


## Éléments de commande 1

- 1 Levier de commande du mandrin
- 2 Interrupteur de commande
- 3 Molette de réglage du débit d'eau
- 4 Bouton de blocage de l'interrupteur pour forages avec la colonne
- 5 Connexion par fiche du cordon codée (prise pour cordon)
- 6 Bouton de verrouillage de la tringlerie du collecteur d'eau
- 7 Curseur de réglage de la longueur de la tringlerie du collecteur d'eau
- 8 Collecteur d'eau (bague)
- 9 Jauge de profondeur
- 10 Curseur de verrouillage du verre-regard d'eau

## Principaux éléments de l'appareil 1

- 1 Mandrin
- 2 Plaque de pression
- 3 Poignée latérale
- 4 Engrenage avec cinématique TOPSPIN
- 5 Moteur
- 6 Poignée principale
- 7 Débitmètre eau
- 8 Niveau à bulle circulaire
- 9 Niveau à bulle cylindrique
- 10 Plaquette signalétique
- 11 Couvercle de protection de la courroie
- 12 Tringlerie du collecteur d'eau
- 13 Bague du collecteur d'eau
- 14 Cordon (y compris PRCD, sauf pour la verison GB)

## Consignes générales

 Les symboles utilisés dans le présent mode d'emploi caractérisent des consignes particulièrement importantes pour la sécurité. Toujours bien suivre ces consignes pour éviter tous risques de blessures graves.

 Attention: tension électrique dangereuse!

## Symboles



Lire le mode d'emploi avant d'utiliser l'appareil



Recycler les déchets

**1** Les chiffres renvoient à des illustrations qui se trouvent sur les pages rabattables correspondantes (précédentes et suivantes).

**1** / **1** Les chiffres renvoient aux éléments de commande et aux principaux éléments de l'appareil.

Dans le texte du présent mode d'emploi, le terme «appareil» désigne toujours l'appareil électroportatif de carottage au diamant DD EC-1, qui en est l'objet.

Sommaire	Page
Consignes générales	25
Description	26
Principales caractéristiques de l'appareil	26
Caractéristiques techniques	26
Utilisation conforme aux directives	27
Outils et accessoires	27
Consignes de sécurité	28
Consignes de mise en marche	30
Utilisation	31
Nettoyage et entretien	34
Guide de dépannage	35
Garantie constructeur des appareils	36
Recyclage	36
Déclaration de conformité CE (original)	36

## Description

Le DD EC-1 est un appareil électroportatif de carottage au diamant, à eau.

**Équipement:** l'appareil est livré en coffret plastique incassable avec l'équipement suivant: collecteur d'eau (tringlerie et bague comprises), cordon équipé d'un disjoncteur différentiel PRCD, mode d'emploi, lubrifiant (50 ml) et chamoisette.

 **Lors de l'utilisation de l'appareil, toujours bien respecter les conditions suivantes:**

- brancher l'appareil sur le secteur à courant alternatif, conformément aux valeurs indiquées sur sa plaquette signalétique,
- ne pas l'utiliser dans une ambiance déflagrante,
- toujours utiliser le collecteur d'eau avec la bonne bague.

## Principales caractéristiques de l'appareil

- Appareil de forage avec cinétique TOPSPIN, c.-à-d. mouvement giratoire voulu de la couronne de forage et du mandrin
- Simple isolation électrique
- Entraînement par courroie (sans huile)
- Limiteur de couple mécanique
- Electronique de protection du moteur avec contrôle de température
- Poignée principale et poignée latérale caoutchoutées
- Système de couronnes de forage DD-C (longueurs utiles: 150 et 300 mm)
- Système de mandrin pour échange rapide de la couronne de forage
- Vitesse de rotation réglable progressivement
- Fonction Alimentation en eau/Coupage de l'eau automatique
- Réglage manuel du débit d'eau
- Débitmètre eau intégré
- Interrupteur de commande blocable
- Tringlerie du collecteur d'eau amovible
- Cordon amovible avec fiche codée et disjoncteur différentiel à courant de défaut (PRCD, sauf pour la version GB)
- Jauge de profondeur
- Niveaux à bulle

## Caractéristiques techniques

Puissance absorbée nominale:	1450 W	1400 W	1400 W	1450 W	1450 W
Tension nominale: *	100 V	110 V	20 V	230 V	240 V
Intensité absorbée nominale: *		13,4 A	6,7 A	6,7 A	6,7 A
Fréquence du secteur:	50–60 Hz				
Poids selon la procédure EPTA 01/2003:	6,8 kg				
Dimensions (L × l × h):	423 × 108 × 195 mm				
Ecartement minimal du mur pour forer:	36 mm				
Vitesse de rotation:	9200 t/mn				
Pression d'eau max. admissible:	6 bars (en cas de pression d'eau plus élevée, il est nécessaire d'installer un réducteur de pression.)				
Autres caractéristiques importantes de l'appareil:	Cordon amovible avec prise codée				
Moment de déclenchement du limiteur de couple:	13 Nm				
Classe de protection:	I (simple isolation), EN 60745 (avec mise à la terre de protection)				

**\* L'appareil existe en plusieurs versions (tensions différentes). Vous pouvez lire la tension et l'intensité absorbée nominales de votre appareil sur sa plaquette signalétique.**

### REMARQUE

Le niveau de vibrations mentionné dans ces instructions a été mesuré conformément à un procédé de mesure normalisé selon EN 60745 et peut être utilisé comme base de comparaison entre outils électroportatifs. Il permet également de procéder à une évaluation préalable des sollicitations vibratoires. Le niveau de vibrations mentionné correspond aux principales applications de l'outil électroportatif. Ce niveau peut néanmoins différer si l'outil électroportatif est utilisé pour d'autres applications, avec des outils à monter différents ou que l'entretien s'avère insuffisant. Ceci peut augmenter considérablement les sollicitations vibratoires dans tout l'espace de travail. Pour une évaluation précise des sollicitations vibratoires, il convient également de prendre en compte les temps durant lesquels l'appareil est arrêté ou marche à vide. Ceci peut sensiblement réduire les sollicitations vibratoires dans tout l'espace de travail. Par ailleurs, il convient de prendre des mesures de sécurité supplémentaires en vue de proté-

ger l'utilisateur des effets des vibrations, telles que : bien entretenir l'outil électroportatif ainsi que les outils à monter, maintenir les mains chaudes, optimiser l'organisation des opérations.

### Valeurs de bruit et de vibrations (mesurées selon EN 60745-2-1):

Niveau de puissance acoustique pondéré (A) type ( $L_{WA}$ ): 98 dB (A)

Niveau de pression acoustique

d'émission pondéré (A) type ( $L_{pA}$ ): 87 dB (A)

Pour le niveau sonore selon EN 60745, l'incertitude est de 3 dB.

**Utiliser un casque antibruit!**

### Données de vibrations triaxiales (mesurées selon EN 60745-2-1 au niveau des poignées et selon EN 61029 au niveau de la manette)

*Valeurs de vibrations triaxiales (somme vectorielle des vibrations) EN 60745-2-1 (tenu à la main)*

	Longueur de couronne diamantée 150 mm	Longueur de couronne diamantée 300 mm
<b>Vibrations <math>a_{hDD}</math></b>	<b>10 m/s<sup>2</sup></b>	<b>17 m/s<sup>2</sup></b>
Incertitude K	1,5 m/s <sup>2</sup>	2 m/s <sup>2</sup>

*Valeurs de vibrations triaxiales (somme vectorielle des vibrations) EN 61029, RIG DD-CR1 (guidé sur support)*

	Longueur de couronne diamantée 150 mm	Longueur de couronne diamantée 300 mm
<b>Vibrations <math>a_{hDD}</math></b>	<b>7 m/s<sup>2</sup></b>	<b>11 m/s<sup>2</sup></b>
Incertitude K	1,5 m/s <sup>2</sup>	1,5 m/s <sup>2</sup>

Sous réserve de toutes modifications techniques!

## Utilisation conforme aux directives

### L'appareil est prévu pour les applications suivantes:

- Réalisation de trous de 8 à 35 mm de diamètre dans le béton armé, la maçonnerie et la pierre naturelle, par carottage au diamant.
- Utilisation uniquement comme appareil de forage à eau, avec le collecteur d'eau, la tringlerie et les bagues correspondantes.
- L'appareil doit être utilisé avec la tension et la fréquence du secteur indiquées sur sa plaquette signalétique.
- L'appareil doit être utilisé uniquement branché à des réseaux électriques avec fil de mise à la terre, suffisamment dimensionnés.
- L'appareil doit être utilisé uniquement avec le cordon prévu à cet effet avec fiche codée et disjoncteur différentiel PRCD intégré (transformateur d'isolation pour la Grande-Bretagne).
- La fonction de sécurité du fil de terre doit être vérifiée régulièrement conformément aux prescriptions nationales de sécurité en vigueur.
- Avant d'utiliser l'appareil, toujours vérifier si le disjoncteur différentiel PRCD fonctionne bien (voir «Utilisation»).
- Utiliser uniquement les outils et accessoires prévus à cet effet.

L'appareil doit être utilisé et manipulé uniquement comme décrit dans le présent mode d'emploi (nettoyage, entretien, révision, installation, maniement, etc). Toutes

autres manipulations de l'appareil peuvent entraîner son dysfonctionnement.

Les consignes de sécurité indiquées dans le présent mode d'emploi et dans la notice de sécurité éventuellement jointe, doivent absolument être respectées.

Avant de positionner les trous et de définir leurs dimensions, il est absolument nécessaire de demander l'accord de l'ingénieur, de l'architecte ou du chef de chantier (calculs en béton armé).

Ne jamais utiliser ce produit autrement que décrit dans le présent mode d'emploi.

## Outils et accessoires

Pour des raisons de sécurité et pour une transmission optimale de la cinématique TOPSPIN, il est nécessaire d'utiliser uniquement des couronnes de forage DD-C sur l'appareil DD EC-1. En cas d'utilisation de couronnes de forage spéciales de 600 mm de longueur utile, il est nécessaire de prépercer le trou avec une couronne de forage plus courte et le collecteur d'eau.

Pour le reste, il est possible d'utiliser les accessoires suivants sur l'appareil DD EC-1:

- système de recyclage de l'eau DD-REC 1
- burin à main DD-CB
- adaptateur pour aspirateur
- colonne de forage DD-CR 1




# Consignes de sécurité

## REMARQUE

Les indications de sécurité du chapitre 1 contiennent toutes les indications générales de sécurité pour les appareils électriques qui, selon les normes applicables, doivent être spécifiées dans le présent mode d'emploi. Par conséquent, il est possible que certaines indications ne se rapportent pas à cet appareil.

### 1. Indications générales de sécurité pour les appareils électriques

- a)  **AVERTISSEMENT ! Lire et comprendre toutes les consignes de sécurité et instructions.** Le nonrespect des consignes de sécurité et instructions indiquées ci-après peut entraîner un choc électrique, un incendie et / ou de graves blessures sur les personnes. **Les consignes de sécurité et instructions doivent être intégralement conservées pour les utilisations futures.** La notion d'« outil électroportatif » mentionnée dans les consignes de sécurité se rapporte à des outils électriques raccordés au secteur (avec câble de raccordement) et à des outils électriques à batterie (sans câble de raccordement).

#### 1.1 Sécurité sur le lieu de travail

- a) **Maintenez l'endroit de travail propre et bien éclairé.** Un lieu de travail en désordre ou mal éclairé augmente le risque d'accidents.
- b) **N'utilisez pas l'outil électroportatif dans un environnement présentant des risques d'explosion et où se trouvent des liquides, des gaz ou poussières inflammables.** Les outils électroportatifs génèrent des étincelles risquant d'enflammer les poussières ou les vapeurs.
- c) **Tenez les enfants et autres personnes éloignés durant l'utilisation de l'outil électroportatif.** En cas d'inattention vous risquez de perdre le contrôle de l'appareil.

#### 1.2 Sécurité relative au système électrique

- a) **La fiche de secteur de l'outil électroportatif doit être appropriée à la prise de courant. Ne modifiez en aucun cas la fiche. N'utilisez pas de fiches d'adaptateur avec des outils électroportatifs avec mise à la terre.** Les fiches non modifiées et les prises de courant appropriées réduisent le risque de choc électrique.
- b) **Évitez le contact physique avec des surfaces mises à la terre tels que tuyaux, radiateurs, cuisinières et réfrigérateurs.** Il y a un risque élevé de choc électrique au cas où votre corps serait relié à la terre.
- c) **N'exposez pas les outils électroportatifs à la pluie ou à l'humidité.** La pénétration d'eau dans un outil électroportatif augmente le risque d'un choc électrique.
- d) **N'utilisez pas le câble à d'autres fins que celles prévues, n'utilisez pas le câble pour porter l'outil électroportatif ou pour l'accrocher ou encore pour le débrancher de la prise de courant. Maintenez le câble éloigné des sources de chaleur, des parties grasses, des bords tranchants ou des parties de l'appareil en rotation.** Un câble endommagé ou torsadé augmente le risque d'un choc électrique.
- e) **Au cas où vous utiliseriez l'outil électroportatif à l'extérieur, utilisez uniquement une rallonge homologuée pour les appli-**

**cations extérieures.** L'utilisation d'une rallonge électrique homologuée pour les applications extérieures réduit le risque d'un choc électrique.

- f) **Si l'utilisation de l'outil électroportatif dans un environnement humide ne peut pas être évitée, un interrupteur de protection contre les courants de court-circuit doit être utilisé.** L'utilisation d'un tel interrupteur de protection réduit le risque d'une décharge électrique.

### 1.3 Sécurité des personnes

- a) **Restez vigilant, surveillez ce que vous faites. Faites preuve de bon sens en utilisant l'outil électroportatif. N'utilisez pas l'outil électroportatif lorsque vous êtes fatigué ou après avoir consommé de l'alcool, des drogues ou avoir pris des médicaments.** Un moment d'inattention lors de l'utilisation de l'outil électroportatif peut entraîner de graves blessures sur les personnes.
- b) **Portez des équipements de protection. Portez toujours des lunettes de protection.** Le fait de porter des équipements de protection personnels tels que masque anti-poussière, chaussures de sécurité antidérapantes, casque de protection ou protection acoustique suivant le travail à effectuer, réduit le risque de blessures.
- c) **Évitez une mise en service par mégarde. S'assurer que l'outil électroportatif est arrêté avant de le brancher à la source de courant et/ou au blocaccu, de le prendre ou de le porter.** Le fait de porter l'outil électroportatif avec le doigt sur l'interrupteur ou de brancher l'appareil sur la source de courant lorsque l'interrupteur est en position de fonctionnement, peut entraîner des accidents.
- d) **Enlevez tout outil de réglage ou toute clé avant de mettre l'outil électroportatif en fonctionnement.** Une clé ou un outil se trouvant sur une partie en rotation peut causer des blessures.
- e) **Adoptez une bonne posture. Veillez à garder toujours une position stable et équilibrée.** Ceci vous permet de mieux contrôler l'outil électroportatif dans des situations inattendues.
- f) **Portez des vêtements appropriés. Ne portez pas de vêtements amples ni de bijoux. Maintenez cheveux, vêtements et gants éloignés des parties de l'appareil en rotation.** Des vêtements amples, des bijoux ou des cheveux longs peuvent être happés par des pièces en mouvement.
- g) **Si des dispositifs servant à aspirer ou à recueillir les poussières doivent être utilisés, vérifiez que ceux-ci sont effectivement raccordés et qu'ils sont correctement utilisés.** L'utilisation d'un dispositif d'aspiration peut engendrer un risque à cause des poussières.

### 1.4 Utilisation et manienent de l'outil électroportatif

- a) **Ne surchargez pas l'appareil. Utilisez l'outil électroportatif approprié au travail à effectuer.** Avec l'outil électroportatif approprié, vous travaillerez mieux et avec plus de sécurité à la vitesse pour laquelle il est prévu.
- b) **N'utilisez pas un outil électroportatif dont l'interrupteur est défectueux.** Un outil électroportatif qui ne peut plus être mis en ou hors fonctionnement est dangereux et doit être réparé.
- c) **Retirez la fiche de la prise de courant et/ou le bloc-accu avant d'effectuer des réglages sur l'appareil, de changer les accessoires, ou de ranger l'appareil.** Cette mesure de précaution empêche une mise en fonctionnement par mégarde de l'outil électroportatif.

- d) **Gardez les outils électroportatifs non utilisés hors de portée des enfants. Ne permettez pas l'utilisation de l'appareil à des personnes qui ne se sont pas familiarisées avec celui-ci ou qui n'ont pas lu ces instructions.** Les outils électroportatifs sont dangereux lorsqu'ils sont utilisés par des personnes non initiées.
- e) **Prenez soin des outils électroportatifs. Vérifiez que les parties en mouvement fonctionnent correctement et qu'elles ne sont pas coincées, et contrôlez si des parties sont cassées ou endommagées de telle sorte que le bon fonctionnement de l'outil électroportatif s'en trouve entravé. Faites réparer les parties endommagées avant d'utiliser l'outil électroportatif.** De nombreux accidents sont dus à des outils électroportatifs mal entretenus.
- f) **Maintenez les outils de coupe aiguisés et propres.** Des outils soigneusement entretenus avec des bords tranchants bien aiguisés se coincent moins souvent et peuvent être guidés plus facilement.
- g) **L'outil électroportatif, les accessoires, les outils à monter, etc. doivent être utilisés conformément à ces instructions. Tenez compte également des conditions de travail et du travail à effectuer.** L'utilisation des outils électroportatifs à d'autres fins que celles prévues peut entraîner des situations dangereuses.

### 1.5 Service

- a) **Ne faites réparer l'outil électroportatif que par un personnel qualifié et seulement avec des pièces de rechange d'origine.** Ceci permet d'assurer la sécurité de l'outil électroportatif.

## 2. Consignes de sécurité spécifiques au produit

### 2.1 Consignes de sécurité spécifiques aux foreuses

- a) **Utiliser la poignée supplémentaire livrée avec l'appareil.** La perte de contrôle peut entraîner des blessures.
- b) **Tenir fermement les appareils par les poignées isolées, lors d'interventions dans des zones où l'outil de coupe risque d'entrer en contact avec des câbles ou gaines électriques cachés, ou son propre câble d'alimentation.** En cas de contact de l'outil de coupe avec un câble conducteur, les pièces métalliques non isolées sont mises sous tension et l'utilisateur reçoit un choc électrique.

### 2.1 Sécurité des personnes

- a) **Porter un casque antibruit.** Le bruit peut entraîner des pertes auditives.
- b) **La fiche de secteur de l'outil électroportatif doit être appropriée à la prise de courant. Ne modifiez en aucun cas la fiche. N'utilisez pas de fiches d'adaptateur avec des outils électroportatifs avec mise à la terre.** Les fiches non modifiées et les prises de courant appropriées réduisent le risque de choc électrique.
- c) **Évitez le contact physique avec des surfaces mises à la terre tels que tuyaux, radiateurs, cuisinières et réfrigérateurs.** Il y a un risque élevé de choc électrique au cas où votre corps serait relié à la terre.

- d) **N'exposez pas les outils électroportatifs à la pluie ou à l'humidité.** La pénétration d'eau dans un outil électroportatif augmente le risque d'un choc électrique.
- e) **Avant de mettre en marche l'appareil, vérifiez que la poignée latérale est correctement montée et bien serrée. Pour travailler, toujours tenir l'appareil des deux mains.**
- f) **Pour éviter tout risque de chute, toujours tenir le cordon d'alimentation, le câble de rallonge et le tuyau flexible d'aspiration vers l'arrière de l'appareil.**
- g) **L'appareil n'est pas destiné à être utilisé par des enfants ou des personnes affaiblies sans encadrement.**
- h) **Avertir les enfants et veiller à ce qu'ils ne jouent pas avec l'appareil.**
- i) *Les poussières de matériaux telles que des poussières de peinture au plomb, de certains types de bois, minéraux et métaux, peuvent être nocives pour la santé. Le contact ou l'aspiration des poussières peut provoquer des réactions allergiques et/ou des maladies respiratoires de l'utilisateur ou de toute personne se trouvant à proximité. Certaines poussières, telles que des poussières de chêne ou de hêtre, sont considérées comme cancérigènes, en particulier lorsqu'elles sont combinées à des additifs destinés au traitement du bois (chromate, produit de protection du bois). Les matériaux contenant de l'amiante doivent seulement être manipulés par un personnel spécialisé. Un dispositif d'aspiration doit être utilisé dans la mesure du possible. Pour une aspiration optimale de la poussière, utiliser de préférence l'aspirateur mobile approprié pour bois et/ou poussières minérales recommandé par Hilti, qui est spécialement étudié pour cet outil électroportatif. Veiller à ce que la place de travail soit bien ventilée. Il est recommandé de porter un masque anti-poussière de la classe de filtre P2. Respecter les prescriptions locales en vigueur qui s'appliquent aux matériaux travaillés.*
- j) **Faire régulièrement des pauses et des exercices de relaxation et de massage des doigts pour favoriser l'irrigation sanguine dans les doigts.**

### 2.2 Utilisation et emploi soigneux de l'outil électroportatif

- a) **Vérifier que les outils sont bien munis du système d'emmanchement adapté à l'appareil et qu'ils sont toujours correctement verrouillés dans le mandrin.**
- b) **Lors d'une coupure de courant : mettre l'appareil sur arrêt, débrancher la fiche. Ceci évite toute mise en marche intempestive de l'appareil en cas de remise sous tension.**

### 2.3 Sécurité relative au système électrique

- a) **Avant de commencer, vérifiez que l'espace de travail ne comporte pas de câbles ou gaines électriques, conduites de gaz ou d'eau cachés, par exemple à l'aide d'un détecteur de métaux. Tou-**

te pièce métallique extérieure à l'appareil peut devenir conductrice, par exemple si un câble électrique est endommagé par inadvertance. Ceci représente un danger sérieux d'électrocution.

- b) **Contrôler régulièrement les câbles de raccordement de l'appareil et les faire remplacer par un spécialiste s'ils sont endommagés. Contrôler régulièrement les câbles de rallonge et les remplacer s'ils sont endommagés. Si le cordon d'alimentation ou le câble de rallonge est endommagé pendant le travail, ne pas le toucher. Débrancher la prise. Les câbles de raccordement et les câbles de rallonge endommagés représentent un risque d'électrocution.**
- c) **Si vous travaillez souvent sur des matériaux conducteurs, faites contrôler les appareils encrassés à intervalles réguliers par le S.A.V. Hilti. Ne jamais faire fonctionner l'appareil s'il est encrassé ou mouillé. Dans de mauvaises conditions d'utilisation, la poussière collée à la surface de l'appareil, surtout la poussière de matériaux conducteurs, ou l'humidité, peut entraîner une électrocution.**
- d) **Ne connecter les contacts de la fiche et du cordon que s'ils sont en parfait état, propres et au sec. Avant de les nettoyer, débrancher l'appareil.**

## 2.4 Place de travail

- a) **Veiller à ce que l'espace de travail soit correctement éclairé.**
- b) **Veiller à ce que l'espace de travail soit bien ventilé. Un espace de travail mal ventilé peut être nocif pour la santé en raison des nuisances dues à la poussière.**

## 2.5 Equipement de protection individuel

L'utilisateur et les personnes se trouvant à proximité pendant l'utilisation de l'appareil doivent porter des lunettes de protection adaptées, un casque de protection, un casque antibruit et des gants de protection.



Porter des lunettes de protection



Porter un casque de protection






Porter un casque antibruit




Porter des gants de protection

## Consignes de mise en marche

  Avant de mettre en marche l'appareil, lire absolument et bien suivre les consignes de sécurité qui figurent dans le présent mode d'emploi.

 Tous travaux de perçage avec l'appareil ne doivent être réalisés que par du personnel formé à cet effet.

 La tension du secteur doit correspondre à celle indiquée sur la plaquette signalétique.

 Si vous avez besoin de rallonges, n'utiliser que des câbles de section suffisante, agréés pour l'utilisation prévue, afin d'éviter toute perte de puissance dans l'appareil et toute surchauffe du câble. Si des rallonges sont abîmées, les remplacer.

### Sections min. recommandées et longueurs max. de câbles:

Tension secteur	Sections de conducteur		
	1,5 mm <sup>2</sup>	2,0 mm <sup>2</sup>	2,5 mm <sup>2</sup> 3,5 mm <sup>2</sup>
100 V		20 m	40 m
110 V	20 m		40 m
220-230 V	50 m		80 m






Avant de mettre en marche l'appareil, vous assurer que toutes les mesures de sécurité nécessaires ont bien été prises pour éviter toutes blessures ou tous dégâts dus à la chute de la carotte de béton ou à des fuites d'eau du trou dans les pièces ou les endroits en-dessous desquels vous forez.

### Cisaillages de fers d'armature




Avant de cisailer tous fers d'armature, demander l'autorisation de l'architecte, du chef de chantier ou de l'ingénieur responsable des calculs en béton armé. Lorsqu'on commence à cisailer un fer d'armature, la couronne de forage avance plus lentement et l'eau qui s'écoule est plus claire.

 Avant de mettre en marche l'appareil, vous assurer que le mandrin est bien propre et que la couronne de forage utilisée n'est pas abîmée (p. ex. qu'elle ne présente pas de faux-rond et qu'elle ne vibre pas après avoir été verrouillée dans le mandrin). Toutes parties usées ou cassées de l'appareil ou de la couronne de forage doivent être remplacées immédiatement.

  Pour des raisons de sécurité, lors des forages sous-plafonds, il est nécessaire d'utiliser les éléments d'équipement suivants:

1. l'ens. collecteur d'eau avec la tringlerie et la bague adaptée,
2. le système de recyclage de l'eau DD-REC 1 ou
3. un aspirateur de liquides approprié avec l'adaptateur adapté au flexible de récupération de l'eau,
4. un disjoncteur différentiel à courant de défaut PRCD (intégré dans le cordon, transformateur de séparation pour la GB).

 La poignée principale de l'appareil ne doit pas être utilisée pour adapter un engin de levage (p. ex.: poulie, grue, etc.).

Utiliser uniquement des couronnes de forage DD-C.

Pour forer, ne pas appuyer exagérément: cela n'augmente pas le rendement en forage.

Pour refroidir et rincer la couronne de forage, utiliser uniquement de l'eau pure sans additifs. Pour travailler avec le système de recyclage de l'eau DD-REC1, lire le mode d'emploi.

 Pour le chevillage, bien respecter les directives relatives aux produits et les directives d'essais.

## Utilisation

### Assemblage de l'appareil

- Sortir l'appareil de son coffret de transport.
- Faire coulisser la tringlerie du collecteur d'eau à fond dans les ouvertures prévues à l'avant de l'appareil **2**.
- Pour ce faire, tenir le bouton **6** appuyé et bloquer la tringlerie du collecteur d'eau en position de butée sur le boîtier d'engrenage en relâchant le bouton une fois la tringlerie entièrement insérée **3**.
- Faire coulisser l'élément **7** vers la droite pour régler la longueur du collecteur d'eau suivant la couronne de forage utilisée (position 1 < 150 mm longueur utile; position 2: 300 mm longueur utile) **4 5**.
- Toujours utiliser le système de collecteur d'eau fourni.
- Toujours s'assurer que le diamètre de la bague du collecteur d'eau correspond bien au diamètre nominal de la couronne de forage utilisée.
- Toujours visser la poignée latérale et la jauge de profondeur dans l'un des filetages prévu sur le côté du boîtier d'engrenage **8**.
-   Vous assurer que la fiche secteur n'est pas enfichée!

### Mise en place de la couronne de forage


#### -DANGER-

**Ne pas utiliser d'accessoires endommagés. Avant chaque utilisation, vérifier que les accessoires ne sont ni écaillés ni usés ou fortement détériorés. Ne pas utiliser d'outils endommagés.** Des éclats de la pièce travaillée ou des accessoires cassés risquent d'être projetés et de provoquer des blessures même à l'extérieur de l'espace de travail direct.



#### -REMARQUE-

Les couronnes diamantées doivent être remplacées, sitôt que les performances de tronçonnage resp. la progression de perçage sont nettement réduites. C'est d'une manière générale le cas, lorsque la hauteur des segments diamantés est inférieure à 2 mm.

- Pour ouvrir le mandrin, tourner le levier de commande **1** à 30° vers le haut **10**.
- Vérifier que l'emmanchement de la couronne de forage et le mandrin sont propres et en bon état.

- Vérifier que les fentes de l'anneau coupant de la couronne de forage utilisée ont une profondeur d'au moins 0,5 mm. Dans le cas contraire, remplacer la couronne de forage car elle risquerait sinon de se coincer dans le trou **13**.
- Faire pivoter le collecteur d'eau à fond autour de son axe d'assemblage.
- Insérer l'anneau coupant de la couronne de forage dans la bague du collecteur d'eau de haut en bas **11**.
- Guider l'emmanchement de la couronne de forage dans les évidements du mandrin.
- Tourner la couronne de forage en appuyant légèrement à fond dans le sens des aiguilles d'une montre **12**.
- Appuyer sur le levier de commande **1** pour le ramener dans sa position initiale.
-   Vous assurer que la couronne de forage est correctement verrouillée dans le mandrin.

### Branchement électrique et branchement du circuit d'eau

-   Vérifier que la connexion électrique par fiche amovible est bien propre et sèche avant de la brancher à l'appareil. Avant de nettoyer la fiche codée du cordon, tirer la fiche secteur.
- Enlever le cordon **14** du coffret de transport.
- Aligner le repère sur la fiche codée sur celui de la prise en-dessous de l'appareil **14**.
- Dans cette position, insérer la fiche codée dans l'appareil à fond.
- Tourner la fiche codée en appuyant légèrement dans le sens des aiguilles d'une montre jusqu'à ce que la bague d'arrêt se verrouille (déclat audible).
- Utiliser un raccord approprié pour brancher le flexible d'alimentation en eau **15**.
- Brancher le cordon dans la prise secteur.
- Mettre en marche le disjoncteur différentiel à courant de défaut en appuyant sur le bouton noir **16**.
- Avant de faire fonctionner l'appareil, vérifier que le disjoncteur différentiel fonctionne bien en appuyant sur le bouton d'essai. L'essai est concluant si le témoin lumineux de service s'éteint.

#### -DANGER-

Si l'affichage devait ne pas disparaître, ne pas continuer à utiliser l'appareil. Faire réparer l'outil électroportatif par un personnel qualifié et seulement avec des pièces de rechange d'origine.

- Après l'essai, remettre en marche le disjoncteur différentiel en appuyant sur le bouton Marche.

### Mise hors service de l'appareil:

1. Débrancher d'abord l'appareil.
2. Desserrer les raccords des flexibles menant à l'appareil de carottage au diamant. En cas d'utilisation du DD-REC1, enficher les raccords du flexible d'aspiration et du flexible d'alimentation en eau l'un dans l'autre. En cas de fonctionnement sur un circuit d'eau extérieur, attention à bien fermer l'arrivée d'eau et à bien utiliser le raccord avec le dispositif d'arrêt de l'eau, pour éviter toute pénétration d'eau dans l'appareil.

- Desserrer la fiche codée de l'appareil de carottage au diamant. Pour cela, tirer la bague, tourner la fiche à fond dans le sens contraire des aiguilles d'une montre et l'enlever.

## Forages




Le débit d'eau peut être contrôlé de deux façons:

### 1. Contrôle automatique (préférentiel)

Lorsque la molette de réglage du débit d'eau est en position 1, l'alimentation en eau est contrôlée (mise en marche et coupée) automatiquement par l'intermédiaire de l'interrupteur de commande de l'appareil. Le débit d'eau peut être réglé manuellement en tournant la molette de réglage (débit minimum d'eau: env. 0,5 l/mn).



### 2. Contrôle en bypass

Lorsque la molette de réglage du débit d'eau est mise sur position 2, le débit d'eau peut être réglé manuellement entre 0 l/mn et env. 3,0 l/mn en tournant la molette. Ce mode de fonctionnement est utilisé pour des applications spécifiques.


- Avant de commencer à forer, régler la molette de réglage du débit d'eau entre 1 et 3 environ.
- Placer le collecteur d'eau avec circonspection à l'endroit où le trou doit être foré.
- Positionner la couronne de forage avec précision en alignant les repères de centrage du collecteur d'eau sur un repère en forme de croix à l'endroit où le trou doit être foré 
- Pour commencer de forer (prépointage), appuyer sur l'interrupteur de commande  avant de mettre la couronne de forage en contact avec le matériau support.
- Ne commencer à forer le trou que lorsque le débitmètre indique bien que l'eau circule à travers la couronne de forage 
- Appuyer légèrement la couronne de forage contre le matériau support.
- Veiller que la couronne de forage reste bien perpendiculaire au matériau support.

Régler la pression d'appui de telle sorte que la couronne de forage tourne à vitesse maximale. Ne pas appuyer exagérément: cela n'augmente en rien la vitesse de forage.


- Tenir l'appareil droit. Ne pas l'incliner ni le coincer pour ne pas diminuer son rendement en forage. Attention: la vitesse de rotation de l'appareil doit toujours être élevée!
- Tout suite après avoir commencé de forer (prépointage), vérifier le débitmètre pour vous assurer que l'eau circule bien (le débit d'eau est dans la plage optimale quand les segments rouges et blancs de la roue en rotation sont encore discernables).

 Toujours vérifier le débitmètre pendant tout le forage. Si le débit d'eau est insuffisant, la couronne de forage risque de se bloquer dans le trou et de s'abîmer. Lors des forages, il peut être nécessaire de rérégler le débit d'eau manuellement en tournant la molette de réglage du débit d'eau .



- Une fois la profondeur de forage atteinte ou le trou traversant foré, arrêter l'appareil et enlever en même temps la couronne de forage du trou.
- Lors du forage en mode bypass, ramener la molette de réglage du débit d'eau de la position 3 à la position 0.
- Ne pas soulever le collecteur d'eau du matériau support tant que la couronne de forage n'est pas arrêtée.


 Si la bague du collecteur d'eau est soulevée du matériau support lorsque la couronne de forage tourne encore, la carotte de béton risque d'être éjectée de la couronne, d'où des risques de blessures.





## Consignes d'utilisation supplémentaires pour forer avec le système de recyclage de l'eau DD-REC 1.

- Lire et observer les consignes du mode d'emploi du DD-REC1.
- Lors de l'utilisation du système de recyclage de l'eau DD-REC1, veiller qu'il soit bien en mode stand-by (tourner l'interrupteur principal), comme l'indique le témoin lumineux vert (voir mode d'emploi du DD-REC 1).
- En mode stand-by, le système DD-REC1 commence à fonctionner lorsqu'on appuie sur l'interrupteur de commande  de l'appareil DD EC-1
- Après arrêt de l'appareil DD EC-1, le système de recyclage de l'eau DD-REC 1 continue de fonctionner pendant quelques secondes. Tenir le collecteur d'eau appuyé contre le matériau support pendant ce temps pour éviter que l'eau restante éventuellement ne soit aspirée du trou ou de la couronne de forage.

## Démontage de la couronne de forage

  Vous assurer que la fiche secteur n'est pas enfichée!

 Lors du démontage de la couronne de forage, bien faire attention car elle peut être très chaude (notamment l'anneau coupant). Attention également que la carotte de béton ne tombe de manière intempestive de la couronne.

- Pour ouvrir le mandrin, tourner le levier  vers le haut à fond.
- Tenir l'appareil avec l'extrémité de la couronne de forage légèrement inclinée vers le bas 
- Faire tourner la couronne de forage d'env. 60° dans le sens contraire des aiguilles d'une montre.
- Tirer la couronne de forage vers l'avant pour l'enlever du mandrin 
- Basculer la couronne de forage avec l'emmanchement légèrement vers le haut et tirer la couronne du collecteur d'eau vers l'arrière 

## Enlèvement de la carotte de béton de la couronne de forage

Remarques:

- Après avoir foré un trou verticalement de bas en haut, l'eau restant dans la couronne de forage doit être vidée en basculant l'extrémité de la couronne vers le bas.

- Enlever la couronne de forage du mandrin.
- Tenir fermement la couronne de forage et la secouer jusqu'à ce que la carotte de béton sorte de la couronne par son emmanchement vers l'arrière. Si des morceaux de carotte de béton restent coincés dans la couronne, la secouer verticalement de haut en bas contre un objet en bois ou en plastique. Sinon, utiliser une baguette fine pour sortir la carotte de béton.



Avant de réinstaller la couronne de forage sur l'appareil, vous assurer que tous les morceaux de la carotte de béton ont bien été enlevés de la couronne et du mandrin. La chute de morceaux restants de la carotte de béton peut entraîner des blessures.

#### **Enlèvement de la carotte de béton du trou**

- Sortir le burin à main (en option) du coffret de transport.
- Vous assurer que le diamètre du burin correspond bien au diamètre de la couronne de forage utilisée.
- Introduire le burin à main dans le trou le plus loin possible en le tournant légèrement.
- Casser la carotte de béton en appuyant légèrement de côté sur le burin.
- Sortir la carotte de béton cassée du trou avec le burin à main.
- Tourner le burin de 180° et le réintroduire dans le trou.
- Pour mesurer la profondeur effective du trou, utiliser un mètre.
- Répéter l'opération plusieurs fois si nécessaire jusqu'à ce que la carotte de béton soit complètement enlevée du trou.

#### **Démontage du verre-regard d'eau**

- Faire glisser le curseur de déverrouillage du verre-regard d'eau en direction du mandrin.
- Soulever le verre-regard d'eau vers le haut.
- Démonter la roue et l'axe.
- Enlever tous résidus éventuels.
- Vérifier l'état du joint du verre-regard d'eau. S'il est abîmé, le remplacer.

#### **Démontage du filtre du circuit d'eau 22**

- Pour dévisser la tubulure d'alimentation en eau du boîtier de l'appareil, utiliser un outil approprié.
- Démontez le filtre avec précaution en utilisant des pinces.
- Vérifier l'état du joint. S'il est abîmé, le remplacer.
- Attention: lors du remontage, vérifier que le joint et le filtre sont bien en place.

#### **Étapes de travail en cas de coincement de la couronne de forage**

Si la couronne de forage est coincée, l'accouplement à friction se désengage jusqu'à ce que l'opérateur arrête l'appareil. La couronne de forage peut être débloquée en procédant comme suit :

#### **Desserrage de la couronne de forage à l'aide d'une clé à fourche**

1. Débrancher la fiche d'alimentation de la prise.
2. Saisir la couronne de forage près de l'emmanchement à l'aide d'une clé à fourche appropriée et desserrer la couronne de forage en la tournant.
3. Brancher la fiche d'alimentation de l'appareil dans la prise.
4. Poursuivre le processus de forage.

#### **Desserrage de la couronne de forage à l'aide d'une clé en croix (uniquement en mode avec colonne)**

1. Débrancher la fiche d'alimentation de la prise.
2. Desserrer la couronne de forage à l'aide d'une clé en croix hors du matériau support.
3. Brancher la fiche d'alimentation de l'appareil dans la prise.
4. Poursuivre le processus de forage.

#### **Transport et entreposage:**

##### **Remarque**

- Transporter l'appareil de préférence dans le coffret Hilti.
- Avant d'entreposer l'appareil, ouvrir le circuit de régulation d'eau. En cas de températures inférieures au point de gel, veiller particulièrement à ce qu'il ne reste pas d'eau dans l'appareil.

# Nettoyage et entretien

## Nettoyage



 Vous assurer que la fiche secteur n'est pas enfichée!

Le boîtier moteur, la coque de la poignée et le couvercle de la courroie sont en plastique incassable, le boîtier d'engrenage en magnésium, le couvercle de la poignée, la poignée latérale et la gaine de protection du cordon en élastomère.

## ATTENTION

**Tenir l'appareil, en particulier les surfaces de préhension, sec, propre et exempt d'huile et de graisse. Ne pas utiliser de nettoyeurs à base de silicone.**

La coque extérieure du boîtier de l'appareil est fabriquée en plastique résilient. La partie préhensile est en élastomère.

Ne jamais faire fonctionner l'appareil si ses ouïes d'aération sont bouchées ! Les nettoyer avec précaution au moyen d'une brosse sèche. Éviter toute pénétration de corps étrangers à l'intérieur de l'appareil. Nettoyer régulièrement l'extérieur de l'appareil avec un chiffon légèrement humide. Ne pas utiliser d'appareil diffuseur, d'appareil à jet de vapeur ou d'eau courante pour le nettoyage afin de garantir sa sûreté électrique !

Nettoyer régulièrement le mandrin avec une chamoisette et le graisser régulièrement avec de la graisse Hilti. Enlever toutes traces de saletés ou tous résidus du mandrin.

Nettoyer aussi vos couronnes de forage. Enlever toutes traces de saletés ou tous résidus. Bien les nettoyer en surface en les essuyant de temps en temps avec un chiffon imbibé d'huile pour les protéger de la corrosion. Toujours bien nettoyer l'emmanchement des couronnes. Le graisser légèrement.

Démonter régulièrement le filtre du circuit d'alimentation d'eau de l'appareil et rincer le crible du filtre à l'eau dans le sens contraire de l'écoulement de l'eau.

Si le débitmètre est encrassé, l'enlever et le nettoyer avec une chamoisette humide. Pour nettoyer le verre-regard, ne pas utiliser d'agents abrasifs ou d'objets coupants! Cela risquerait d'entraîner un dysfonctionnement du débitmètre-eau.

## Entretien



 Vérifier régulièrement toutes les pièces extérieures de l'appareil pour voir si elles ne sont pas abîmées et tous les éléments de commande pour établir s'ils fonctionnent bien. Ne jamais faire fonctionner l'appareil si des pièces sont abîmées ou si des éléments de commande ne fonctionnent pas bien. Dans ce cas, faire réparer l'appareil par le S.A.V. Hilti.

# Guide de dépannage

Défauts	Causes possibles	Comment y remédier
L'appareil ne démarre pas.	Alimentation électrique interrompue Cordon ou fiche défectueux  Interrupteur défectueux	Brancher un autre appareil électrique, vérifier s'il marche. Faire vérifier et, éventuellement, remplacer le cordon ou la fiche par un électricien qualifié. Faire vérifier et, éventuellement, remplacer l'interrupteur par un électricien qualifié.
Le moteur fonctionne, mais la couronne de forage ne tourne pas.	Engrenage défectueux	Faire réparer l'appareil par le S.A.V. Hilti.
La vitesse de forage diminue.	Pression d'eau/débit d'eau trop élevés Emmanchement encrassé ou pas correctement verrouillé Couronne de forage abîmée  Engrenage défectueux Couronne de forage polie	Réduire le débit d'eau en tournant la molette de réglage. Nettoyer l'emmanchement et insérer correctement la couronne de forage. Vérifier si la couronne de forage est abîmée, la remplacer éventuellement. Faire réparer l'appareil par le S.A.V. Hilti. Réaffûter la couronne de forage dans la plaque de réavivage en rinçant à l'eau.
Le moteur s'arrête.	L'appareil s'arrête. L'appareil est trop chaud. Le disjoncteur thermique du moteur a réagi. Electronique défectueuse  Ventilateur défectueux	Tenir l'appareil droit. Relâcher l'appareil et le remettre en régime en appuyant plusieurs fois sur l'interrupteur Faire réparer l'appareil par le S.A.V. Hilti. Faire réparer l'appareil par le S.A.V. Hilti.
L'eau ne circule pas en mode automatique.	Filtre ou débitmètre eau bouché Electrovalve défectueuse	Démonter le filtre ou le débitmètre eau et le(s) rincer. Forer en mode bypass; Faire réparer l'appareil par le S.A.V. Hilti.
L'eau ne circule pas en mode bypass.	Filtre ou débitmètre eau bouché	Démonter le filtre ou le débitmètre eau et le(s) rincer.
Fuite d'eau du boîtier d'engrenage	Bague d'étanchéité à lèvres - tête de rinçage défectueuses	Faire réparer l'appareil par le S.A.V. Hilti.
Impossible d'insérer la couronne de forage dans le mandrin	Le levier du mandrin n'est pas complètement ouvert.  Emmanchement/mandrin encrassés ou abîmés	Ouvrir le levier à fond.  Nettoyer l'emmanchement/le mandrin; les échanger si besoin est.
Fuite d'eau du mandrin	Emmanchement/mandrin encrassés. Joint du mandrin défectueux	Nettoyer l'emmanchement/le mandrin.  Vérifier le joint; le remplacer si besoin est.



## Garantie constructeur des appareils

Hilti garantit l'appareil contre tout vice de matières et de fabrication. Cette garantie s'applique à condition que l'appareil soit utilisé et manipulé, nettoyé et entretenu correctement, en conformité avec le mode d'emploi Hilti, et que l'intégrité technique soit préservée, c'est-à-dire sous réserve de l'utilisation exclusive de consommables, accessoires et pièces de rechange d'origine Hilti.

Cette garantie se limite strictement à la réparation gratuite ou au remplacement gracieux des pièces défectueuses pendant toute la durée de vie de l'appareil. Elle ne couvre pas les pièces soumises à une usure normale.

**Toutes autres revendications sont exclues pour autant que des dispositions légales nationales impératives ne s'y opposent pas. En particulier, Hilti ne saurait être tenu pour responsable de toutes détériorations, pertes ou dépenses directes, indirectes, accidentelles ou consécutives, en rapport avec l'utilisation ou dues à une incapacité à utiliser l'appareil dans quelque but que ce soit. Hilti exclut en particulier les garanties implicites concernant l'utilisation et l'aptitude dans un but bien précis.**

Pour toute réparation ou tout échange, renvoyer l'appareil ou les pièces concernées au réseau de vente Hilti compétent, sans délai, dès constatation du défaut.

La présente garantie couvre toutes les obligations d'Hilti et annule et remplace toutes les déclarations antérieures ou actuelles, de même que tous accords oraux ou écrits concernant des garanties.

## Recyclage



Les appareils Hilti sont constitués pour une large part de matériaux recyclables qui doivent être triés au préalable en cas de mise au rebut. Dans de nombreux pays, Hilti a déjà mis en place un système qui lui permet de reprendre votre ancien appareil en vue du recyclage. Consultez le service clients Hilti ou votre conseiller de vente.

## Manipulation des boues de forage et de sciage

Le forage ou le sciage à l'eau de matériaux minéraux (comme le béton p. ex.) avec des outils diamantés produit des boues. Comme avec le mortier frais, tout contact de ces boues avec la peau ou les yeux risque d'entraîner des irritations. Porter un vêtement de travail, des gants et des lunettes de protection.

Si les boues n'étaient pas prétraitées correctement, leur évacuation directe dans les nappes phréatiques ou les égouts poserait des problèmes du point de vue écologique.

## Élimination des boues de forage et de sciage

Pour bien éliminer ces boues de forage et de sciage, il est, d'une part absolument nécessaire de bien respecter les réglementations nationales en vigueur (vous renseigner auprès de l'administration locale compétente), d'autre part conseillé de les prétraiter en plus comme suit:

- collecter les boues de forage ou de sciage (p. ex. avec le système de recyclage de l'eau DD-REC 1 ou un aspirateur),
- séparer la poussière fine de l'eau en laissant décanter les boues ou en rajoutant des flocculants,
- éliminer la partie solide des boues dans une décharge de gravats,
- neutraliser l'eau des boues avant de la déverser dans les égouts (p. ex. en ajoutant beaucoup d'eau ou d'autres produits de neutralisation).



### Pour les pays européens uniquement

Ne pas jeter les appareils électriques dans les ordures ménagères!

Conformément à la directive européenne relative aux déchets d'équipements électriques ou électroniques (DEEE), et à sa transposition dans la législation nationale, les appareils électriques doivent être collectés à part et être soumis à un recyclage respectueux de l'environnement.

## Déclaration de conformité CE (original)

Désignation: Appareil de carottage au diamant

Modèle/type: DD EC-1

Année de conception: 2000

Nous déclarons sous notre seule et unique responsabilité que ce produit est conforme aux directives et normes suivantes: 2006/42/CE, 2004/108/CE, EN 60745-1, EN 60745-2-1, EN ISO 12100, 2011/65/EU.

**Hilti Corporation, Feldkircherstrasse 100,  
FL-9494 Schaan**

Paolo Luccini  
Head of BA Quality & Process Management  
BA Electric Tools & Accessories  
01/2012

Johannes W. Huber  
Senior Vice President  
Business Unit Diamond  
01/2012

### Documentation technique par :

Hilti Entwicklungsgesellschaft mbH,  
Zulassung Elektrowerkzeuge  
Hiltistrasse 6  
86916 Kaufering  
Deutschland



Hilti Corporation

LI-9494 Schaan

Tel.: +423 / 234 21 11

Fax: +423 / 234 29 65

[www.hilti.com](http://www.hilti.com)

Hilti = registered trademark of Hilti Corp., Schaan

W 2518 | 1013 | 10-Pos. 4 | 1

Printed in Liechtenstein © 2013

Right of technical and programme changes reserved S. E. & O.

337336 / A3



337336