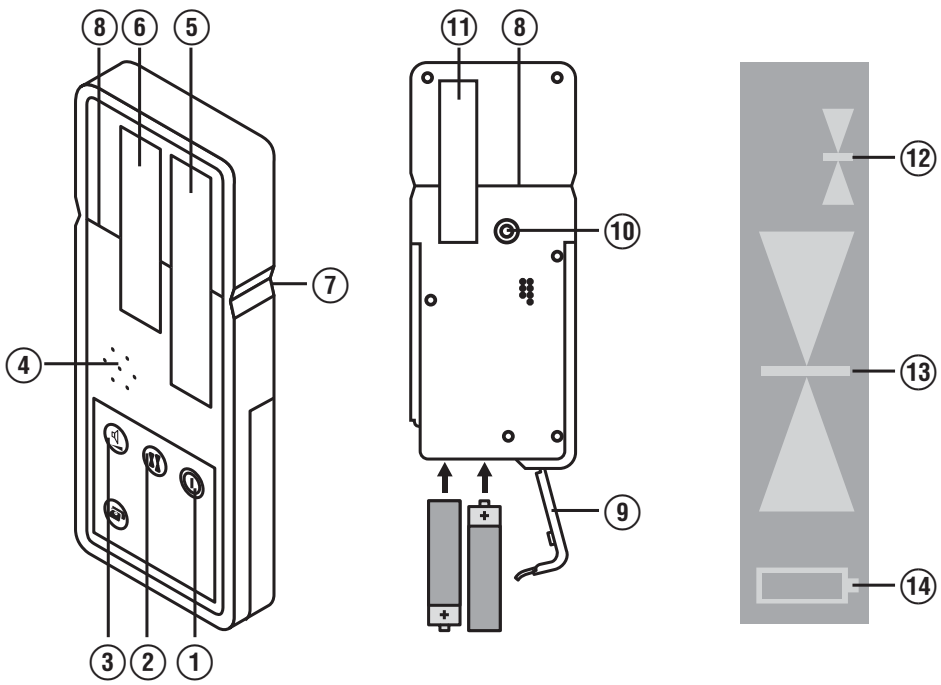


<b>Bedienungsanleitung</b>	<b>de</b>
<b>Operating instructions</b>	<b>en</b>
<b>Mode d'emploi</b>	<b>fr</b>
<b>Manual de instrucciones</b>	<b>es</b>
<b>Istruzioni d'uso</b>	<b>it</b>
<b>Gebruiksaanwijzing</b>	<b>nl</b>
<b>Brugsanvisning</b>	<b>da</b>
<b>Bruksanvisning</b>	<b>no</b>
<b>Bruksanvisning</b>	<b>sv</b>
<b>Käyttöohje</b>	<b>fi</b>
<b>Manual de instruções</b>	<b>pt</b>
<b>Οδηγίες χρήσεως</b>	<b>el</b>
<b>Használati utasítás</b>	<b>hu</b>
<b>Návod k obsluze</b>	<b>cs</b>
<b>Návod na obsluhu</b>	<b>sk</b>
<b>Instrukcja obsługi</b>	<b>pl</b>
<b>Upute za uporabu</b>	<b>hr</b>
<b>Navodila za uporabo</b>	<b>sl</b>
<b>Ръководство за обслужване</b>	<b>bg</b>
<b>Инструкция по експлуатации</b>	<b>ru</b>
<b>Lietošanas pamācība</b>	<b>lv</b>
<b>Instrukcija</b>	<b>lt</b>
<b>Kasutusjuhend</b>	<b>et</b>
<b>取扱説明書</b>	<b>ja</b>
<b>사용설명서</b>	<b>ko</b>
<b>操作說明書</b>	<b>zh</b>





## PMA 30 Fernbedienung / Laser-Empfänger

**Lesen Sie die Bedienungsanleitung vor Inbetriebnahme unbedingt durch.**

**Bewahren Sie diese Bedienungsanleitung immer beim Gerät auf.**

**Geben Sie das Gerät nur mit Bedienungsanleitung an andere Personen weiter.**

Inhaltsverzeichnis	Seite
1 Allgemeine Hinweise	1
2 Beschreibung	2
3 Technische Daten	2
4 Sicherheitshinweise	3
5 Inbetriebnahme	3
6 Bedienung	4
7 Pflege und Instandhaltung	4
8 Entsorgung	5
9 Herstellergewährleistung Geräte	5
10 FCC-Hinweis (gültig in USA)	6
11 EG-Konformitätserklärung (Original)	6

**1** Die Zahlen verweisen jeweils auf Abbildungen. Die Abbildungen zum Text finden Sie auf den ausklappbaren Umschlagseiten. Halten Sie diese beim Studium der Anleitung geöffnet.

Im Text dieser Bedienungsanleitung bezeichnet »das Gerät« immer den Laser-Empfänger PMA 30.

### Gerätebauteile **1**

#### Laser-Empfänger PMA 31

- ① Ein/ Aus-Taste
- ② Taste zur Einstellung der gewählten Toleranz (standard oder fein)
- ③ Taste zur Einstellung des akustischen Signals
- ④ Austrittsöffnung für das akustische Signal
- ⑤ Empfangsfeld
- ⑥ Anzeigefeld vorne
- ⑦ Markierungskerbe
- ⑧ Bezugsebene
- ⑨ Batteriedeckel
- ⑩ Innengewinde zur Befestigung des Empfängers
- ⑪ Anzeigefeld hinten
- ⑫ Anzeige der gewählten Toleranz (standard oder fein)
- ⑬ Anzeige der Position des Empfängers zur Laserebene
- ⑭ Batteriezustandsanzeige

## 1 Allgemeine Hinweise

### 1.1 Signalworte und Ihre Bedeutung

#### GEFAHR

Für eine unmittelbar drohende Gefahr, die zu schweren Körperverletzungen oder zum Tod führt.

#### WARNUNG

Für eine möglicherweise gefährliche Situation, die zu schweren Körperverletzungen oder zum Tod führen könnte.

#### VORSICHT

Für eine möglicherweise gefährliche Situation, die zu leichten Körperverletzungen oder zu Sachschaden führen könnte.

#### HINWEIS

Für Anwendungshinweise und andere nützliche Informationen.

### 1.2 Erläuterung der Piktogramme und weitere Hinweise

#### Warnzeichen



Warnung vor allgemeiner Gefahr

#### Symbole



Vor Benutzung Bedienungsanleitung lesen



Abfälle der Wiederverwertung zuführen

### Ort der Identifizierungsdetails auf dem Gerät

Die Typenbezeichnung und die Serienkennzeichnung sind auf dem Typenschild Ihres Geräts angebracht. Übertragen Sie diese Angaben in Ihre Bedienungsan-

leitung und beziehen Sie sich bei Anfragen an unsere Vertretung oder Servicestelle immer auf diese Angaben.

Typ:

---

Serien Nr.:

---

## 2 Beschreibung

### 2.1 Bestimmungsgemäße Verwendung

Der Hilti Laser-Empfänger PMA 30 ist zur Detektion von Laserstrahlen beim Linienlaser PML 32-R bestimmt. Vom Gerät und seinen Hilfsmitteln können Gefahren ausgehen, wenn sie von unausgebildetem Personal unsachgemäß behandelt oder nicht bestimmungsgemäß verwendet werden.

**Manipulationen oder Veränderungen am Gerät sind nicht erlaubt.**

Befolgen Sie die Angaben zu Betrieb, Pflege und Instandhaltung in der Bedienungsanleitung.

Berücksichtigen Sie die Umgebungseinflüsse. Benutzen Sie das Gerät nicht, wo Brand- oder Explosionsgefahr besteht.

### 2.2 Lieferumfang Laser-Empfänger

- 1 Laser-Empfänger
- 1 Bedienungsanleitung
- 2 Batterien
- 1 Herstellerzertifikat

### 2.3 Lieferumfang PML 32-R mit Laser-Empfänger

- 1 Linienlaser PML 32-R
- 1 Laserbrille
- 1 Linienlaser-Tasche
- 4 Batterien
- 1 Herstellerzertifikat Linienlaser
- 1 Deckenklemme
- 1 Magnethalterung
- 1 Bedienungsanleitung PML 32-R
- 1 Zieltafel PRA 50/51
- 2 Markierstifte
- 1 Drehscheibe PMA 77
- 1 Laserempfänger PMA 30
- 1 Bedienungsanleitung PMA 30
- 1 Laser-Empfänger-Tasche
- 2 Batterien
- 1 Herstellerzertifikat PMA 30

## 3 Technische Daten

Technische Änderungen vorbehalten!

Operationsbereich (Durchmesser)	2...30 m (6 bis 100 ft)
Anzeigebereich der Laserebene (10 m/ 30 ft)	Fein: ± 0,8 mm (0.03 in) Standard: ± 2 mm (0.08 in)
Akustischer Signalgeber	2 Lautstärken mit der Möglichkeit zur Unterdrückung
Flüssig-Kristall-Anzeige	Beidseitig
Empfangsbereichsfenster	80 mm (2 3/4 in)
Zentrumsanzeige von Gehäuse Oberkante	50 mm (2 in)
Markierungskerben (Zentrum)	Auf beiden Seiten
Automatische Selbstabschaltung Empfänger	ohne Detektierung : 30 min
Abmessungen	165 mm X 67 mm X 24 mm (6.5" X 2.6" X 0.9")
Gewicht	inklusive Batterie: 0,2 kg (0.4 lbs)
Stromversorgung	AA-Zellen: 2
Betriebsdauer	Alkalimangan Batterie, Temperatur +20 °C (+68°F): 50 h
Betriebstemperatur	-20... +50 °C (-4 bis 122°F)
Lagertemperatur	-30... +60 °C (-22 bis 140°F)

Schutzart	IP 56 gemäss IEC 529
Empfängergewinde	metrisch: 5 X 10 mm (0.4 in)

## 4 Sicherheitshinweise de

### 4.1 Grundlegende Sicherheitsvermerke

Neben den sicherheitstechnischen Hinweisen in den einzelnen Kapiteln dieser Bedienungsanleitung sind folgende Bestimmungen jederzeit strikt zu beachten.

### 4.2 Allgemeine Sicherheitsmassnahmen

- Halten Sie beim Arbeiten andere Personen, insbesondere Kinder, vom Wirkungsbereich fern.
- Überprüfen Sie das Gerät vor dem Gebrauch. Falls das Gerät beschädigt ist, lassen Sie es durch eine Hilti-Servicestelle reparieren.
- Lassen Sie das Gerät nur durch ein Hilti Service-Center reparieren.
- Machen Sie keine Sicherheitseinrichtungen unwirksam und entfernen Sie keine Hinweis- und Warnschilder.
- Nach einem Sturz oder anderen mechanischen Einwirkungen muss das Gerät in einem Hilti Service-Center überprüft werden.
- Stellen Sie bei der Verwendung mit Adaptern sicher, dass das Gerät fest aufgeschraubt ist.
- Um Fehlmessungen zu vermeiden, müssen Sie das Empfangsfeld sauber halten.
- Obwohl das Gerät für den harten Baustelleneinsatz konzipiert ist, sollten Sie es, wie andere optische und elektrische Geräte (Feldstecher, Brille, Fotoapparat) sorgfältig behandeln.
- Obwohl das Gerät gegen den Eintritt von Feuchtigkeit geschützt ist, sollten Sie das Gerät vor dem Versorgen in den Transportbehälter trocken-verschonen.
- Halten Sie das Gerät so weit wie möglich von Ohren entfernt, um Gehörschäden zu vermeiden.

### 4.2.1 Elektrisch



- Die Batterien dürfen nicht in die Hände von Kindern gelangen.
- Überhitzen Sie die Batterien nicht und setzen Sie sie nicht einem Feuer aus. Die Batterien können explodieren oder es können toxische Stoffe freigesetzt werden.
- Laden Sie die Batterien nicht auf.
- Verlöten Sie die Batterien nicht im Gerät.
- Entladen Sie die Batterien nicht durch Kurzschliessen, sie können dadurch überhitzen und Brandblasen verursachen.
- Öffnen Sie die Batterien nicht und setzen Sie sie nicht übermässiger mechanischer Belastung aus.

### 4.3 Sachgemässe Einrichtung der Arbeitsplätze

- Vermeiden Sie, bei Ausrichtarbeiten auf Leitern, eine abnormale Körperhaltung. Sorgen Sie für sicheren Stand und halten Sie jederzeit das Gleichgewicht.
- Messungen durch Glasscheiben oder andere Objekte können das Messresultat verfälschen.
- Verwenden Sie das Gerät nur innerhalb der definierten Einsatzgrenzen.

### 4.4 Elektromagnetische Verträglichkeit

Obwohl das Gerät die strengen Anforderungen der einschlägigen Richtlinien erfüllt, kann Hilti die Möglichkeit nicht ausschliessen, dass das Gerät durch starke Strahlung gestört wird, was zu einer Fehloperation führen kann. In diesem Fall oder anderen Unsicherheiten müssen Kontrollmessungen durchgeführt werden. Ebenfalls kann Hilti nicht ausschliessen dass andere Geräte (z.B. Navigations-einrichtungen von Flugzeugen) gestört werden.

## 5 Inbetriebnahme



### 5.1 Batterien einsetzen **1**

**VORSICHT**  
Setzen Sie keine beschädigten Batterien ein.

**GEFAHR**  
Mischen Sie nicht neue und alte Batterien. Verwenden Sie keine Batterien von verschiedenen Herstellern oder mit unterschiedlichen Typenbezeichnungen.

1. Nehmen Sie die Batterien aus der Verpackung und setzen diese direkt ins Gerät ein (9).  
**HINWEIS** Das Gerät darf nur mit den von Hilti empfohlenen Batterien betrieben werden.

2. Kontrollieren Sie, ob die Pole gemäss den Hinweisen auf der Unterseite von jedem Gerät richtig ausgerichtet sind.

## 6 Bedienung

### 6.1 Gerät Ein- und Ausschalten 1

Drücken Sie die Ein / Aus-Taste (1).

### 6.2 Arbeiten mit dem Empfänger

Der Empfänger PMA 30 kann für Distanzen bis 30m benutzt werden. Die Anzeige des Laserstrahls erfolgt optisch und akustisch.

#### 6.2.1 Arbeiten mit dem horizontalen Linienlaser 1

1. Schalten Sie den Empfänger PMA 30 mit der Ein/Aus Taste ein (1).
2. Halten Sie den Empfänger PMA 30 in den Laserstrahl, so dass das Empfangsfenster senkrecht zur Linienebene ist. Die Anzeige erfolgt optisch und akustisch.

**HINWEIS** Wenn das Empfangsfenster nicht senkrecht zur Linienebene ist, kann das zu fehlerhaften Messungen führen.

#### 6.2.2 Arbeiten mit der vertikalen Linie 1

1. Stellen Sie sicher, dass die vertikale Linie senkrecht zur Wand (bzw. zur Detektionsfläche) projiziert wird.  
**HINWEIS** Wenn die vertikale Linie nicht senkrecht zur Wand, bzw. zur Detektionsfläche, projiziert wird, kann es zu fehlerhaften Messungen führen.
2. Schalten Sie den Empfänger PMA 30 mit der Ein/Aus Taste ein (1).

3. Halten Sie den Empfänger PMA 30 in den Laserstrahl, so dass das Empfangsfenster senkrecht zur Linienebene ist. Die Anzeige erfolgt optisch und akustisch.

**HINWEIS** Wenn das Empfangsfenster nicht senkrecht zur Linienebene ist, kann das zu fehlerhaften Messungen führen.

### 6.3 Einstellungen

#### 6.3.1 Einstellung der Empfindlichkeit 2

Wählen Sie mit der Taste zur Einstellung des Anzeigebereiches der Laserebene die gewünschte Empfindlichkeit ein.

#### **HINWEIS**

Eines der auf der Zeichnung bezeichneten Symbole wird in der Anzeige dargestellt. Beim Einschalten des Gerätes ist die grobe Empfindlichkeit eingestellt.

#### 6.3.2 Einstellung der Lautstärke (optional) 1

Wählen Sie mit der Taste zur Einstellung des akustischen Signals die gewünschte Lautstärke ein (2).

#### **HINWEIS**

Beim Einschalten des Gerätes ist die normale Lautstärke eingestellt.

Bei jedem Betätigen dieser Taste wird die Lautstärke in der Reihenfolge normal / laut / aus umgeschaltet.

## 7 Pflege und Instandhaltung

### 7.1 Reinigen und trocknen

1. Staub von Oberfläche wegblasen.
2. Anzeigefelder bzw. Empfangsfenster nicht mit den Fingern berühren.
3. Nur mit sauberen und weichen Lappen reinigen; wenn nötig mit reinem Alkohol oder etwas Wasser befeuchten.  
**HINWEIS** Keine anderen Flüssigkeiten verwenden, da diese die Kunststoffteile angreifen können.
4. Temperaturgrenzwerte bei der Lagerung Ihrer Ausrüstung beachten, speziell im Winter / Sommer, wenn Sie Ihre Ausrüstung im Fahrzeug-Innenraum aufbewahren (-30 °C bis +60 °C (-22 °F bis +140 °F)).

### 7.2 Lagern

Nass gewordene Geräte auspacken. Geräte, Transportbehälter und Zubehör abtrocknen (bei höchstens 40 °C / 104 °F) und reinigen. Ausrüstung erst wieder einpacken, wenn sie völlig trocken ist, anschließend trocken lagern.

Führen Sie nach längerer Lagerung oder längerem Transport Ihrer Ausrüstung vor Gebrauch eine Kontrollmessung durch.

Bitte entnehmen Sie vor längeren Lagerzeiten die Batterien aus dem Gerät. Durch auslaufende Batterien kann das Gerät beschädigt werden.

### 7.3 Transportieren

Verwenden Sie für den Transport oder Versand Ihrer Ausrüstung entweder den Hilti Versandkoffer oder eine gleichwertige Verpackung.

#### **GEFAHR**

**Gerät immer ohne Batterien/Akku-Pack versenden.**

### 7.4 Hilti Kalibrierservice

Wir empfehlen die regelmässige Überprüfung der Geräte durch den Hilti Kalibrierservice zu nutzen, um die

Zuverlässigkeit gemäss Normen und rechtlichen Anforderungen gewährleisten zu können.

Der Hilti Kalibrierservice steht Ihnen jederzeit zur Verfügung; empfiehlt sich aber mindestens einmal jährlich durchzuführen.

Im Rahmen des Hilti Kalibrierservice wird bestätigt, dass die Spezifikationen des geprüften Geräts am Tag der Prüfung den technischen Angaben der Bedienungsanleitung entsprechen.

Bei Abweichungen von den Herstellerangaben werden die gebrauchten Messgeräte wieder neu eingestellt. Nach der Justierung und Prüfung wird eine Kalibrierplakette am Gerät angebracht und mit einem Kalibrierzertifikat schriftlich bestätigt, dass das Gerät innerhalb der Herstellerangaben arbeitet.

Kalibrierzertifikate werden immer benötigt für Unternehmen, die nach ISO 900X zertifiziert sind.

Ihr nächstliegender Hilti Kontakt gibt Ihnen gerne weitere Auskunft.

de

## 8 Entsorgung

### GEFAHR

Bei unsachgemäßem Entsorgen der Ausrüstung können folgende Ereignisse eintreten:

Beim Verbrennen von Kunststoffteilen entstehen giftige Abgase, an denen Personen erkranken können.

Batterien können explodieren und dabei Vergiftungen, Verbrennungen, Verätzungen oder Umweltverschmutzung verursachen, wenn sie beschädigt oder stark erwärmt werden.

Bei leichtfertigem Entsorgen ermöglichen Sie unberechtigten Personen, die Ausrüstung sachwidrig zu verwenden. Dabei können Sie sich und Dritte schwer verletzen sowie die Umwelt verschmutzen.



Hilti-Geräte sind zu einem hohen Anteil aus wiederverwertbaren Materialien hergestellt. Voraussetzung für eine Wiederverwertung ist eine sachgemässe Stofftrennung. In vielen Ländern ist Hilti bereits eingerichtet, Ihr Altgerät zur Verwertung zurückzunehmen. Fragen Sie den Hilti Kundenservice oder Ihren Verkaufsberater.



Nur für EU Länder

Werfen Sie elektronische Messgeräte nicht in den Hausmüll!

Gemäss Europäischer Richtlinie über Elektro- und Elektronik-Altgeräte und Umsetzung in nationales Recht müssen verbrauchte Elektrowerkzeuge getrennt gesammelt und einer umweltgerechten Wiederverwertung zugeführt werden.



Entsorgen Sie die Batterien nach den nationalen Vorschriften

## 9 Herstellergewährleistung Geräte

Hilti gewährleistet, dass das gelieferte Gerät frei von Material- und Fertigungsfehler ist. Diese Gewährleistung gilt unter der Voraussetzung, dass das Gerät in Übereinstimmung mit der Hilti Bedienungsanleitung richtig eingesetzt und gehandhabt, gepflegt und gereinigt wird, und dass die technische Einheit gewahrt wird, d.h. dass nur Original Hilti Verbrauchsmaterial, Zubehör und Ersatzteile mit dem Gerät verwendet werden.

Diese Gewährleistung umfasst die kostenlose Reparatur oder den kostenlosen Ersatz der defekten Teile während der gesamten Lebensdauer des Gerätes. Teile, die dem normalen Verschleiss unterliegen, fallen nicht unter diese Gewährleistung.

**Weitergehende Ansprüche sind ausgeschlossen, soweit nicht zwingende nationale Vorschriften entgegenstehen. Insbesondere haftet Hilti nicht für unmittelbare oder mittelbare Mangel- oder Mangelfolgeschäden, Verluste oder Kosten im Zusammenhang mit der Verwendung oder wegen der Unmöglichkeit der Verwendung des Gerätes für irgendeinen Zweck. Stillschweigende Zusicherungen für Verwendung oder Eignung für einen bestimmten Zweck werden ausdrücklich ausgeschlossen.**



Für Reparatur oder Ersatz sind Gerät oder betroffene Teile unverzüglich nach Feststellung des Mangels an die zuständige Hilti Marktorganisation zu senden.

Die vorliegende Gewährleistung umfasst sämtliche Gewährleistungsverpflichtungen seitens Hilti und ersetzt alle früheren oder gleichzeitigen Erklärungen, schriftlichen oder mündlichen Verabredungen betreffend Gewährleistung.

de

## 10 FCC-Hinweis (gültig in USA)

### VORSICHT

Dieses Gerät hat in Tests die Grenzwerte eingehalten, die in Abschnitt 15 der FCC-Bestimmungen für digitale Geräte der Klasse B festgeschrieben sind. Diese Grenzwerte sehen für die Installation in Wohngebieten einen ausreichenden Schutz vor störenden Abstrahlungen vor. Geräte dieser Art erzeugen und verwenden Hochfrequenzen und können diese auch ausstrahlen. Sie können daher, wenn sie nicht den Anweisungen entsprechend installiert und betrieben werden, Störungen des Rundfunkempfangs verursachen.

Es kann aber nicht garantiert werden, dass bei bestimmten Installationen nicht doch Störungen auftreten können. Falls dieses Gerät Störungen des Radio- oder Fernsehempfangs verursacht, was durch Aus- und Wiederein-

schalten des Geräts festgestellt werden kann, ist der Benutzer angehalten, die Störungen mit Hilfe folgender Massnahmen zu beheben:

Die Empfangsantenne neu ausrichten oder versetzen.

Den Abstand zwischen Gerät und Empfänger vergrößern.

Lassen Sie sich von Ihrem Händler oder einem erfahrenen Radio- und Fernsehtechniker helfen.

### HINWEIS

Änderungen oder Modifikationen, die nicht ausdrücklich von Hilti erlaubt wurden, kann das Recht des Anwenders einschränken, das Gerät in Betrieb zu nehmen.

## 11 EG-Konformitätserklärung (Original)

Bezeichnung:	Fernbedienung / Laser-Empfänger
Typenbezeichnung:	PMA 30
Konstruktionsjahr:	2006

Wir erklären in alleiniger Verantwortung, dass dieses Produkt mit den folgenden Richtlinien und Normen übereinstimmt: 2006/95/EG, 2004/108/EG, 2011/65/EU.

### Technische Dokumentation bei:

Hilti Entwicklungsgesellschaft mbH  
Zulassung Elektrowerkzeuge  
Hiltistrasse 6  
86916 Kaufering  
Deutschland

**Hilti Aktiengesellschaft, Feldkircherstrasse 100,  
FL-9494 Schaan**

**Paolo Luccini**  
Head of BA Quality and Process Management  
Business Area Electric Tools & Accessories  
01/2012

**Matthias Gillner**  
Executive Vice President  
Business Area Electric Tools & Accessories  
01/2012



Hilti Corporation

LI-9494 Schaan

Tel.: +423 / 234 21 11

Fax: +423 / 234 29 65

[www.hilti.com](http://www.hilti.com)

Hilti = registered trademark of Hilti Corp., Schaan

W 3276 | 0313 | 00-Pos. 1 | 1

Printed in Germany © 2013

Right of technical and programme changes reserved S. E. & O.

381767 / A4

