

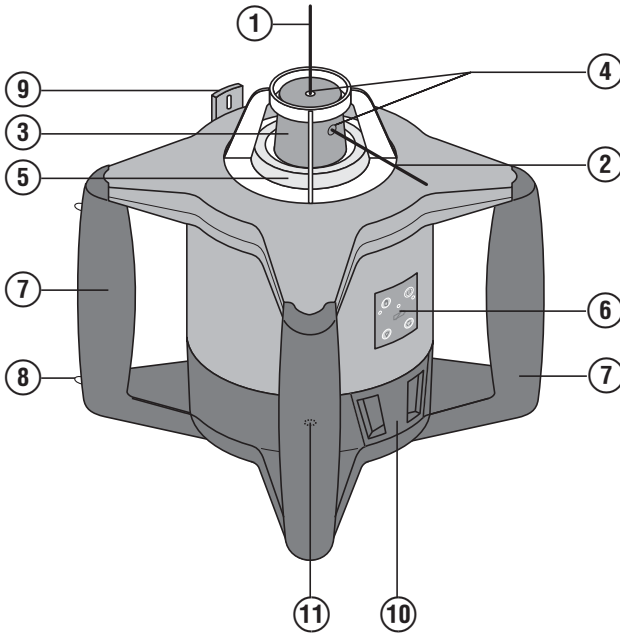
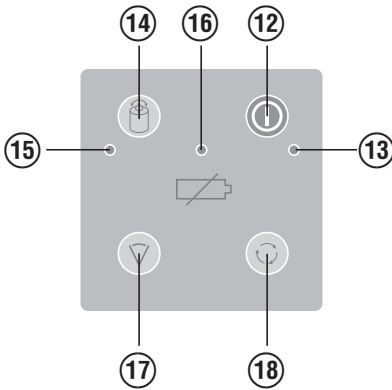
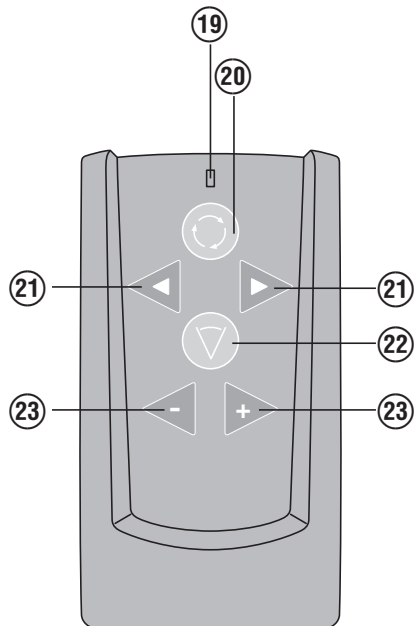
# HILTI

## PRI 2

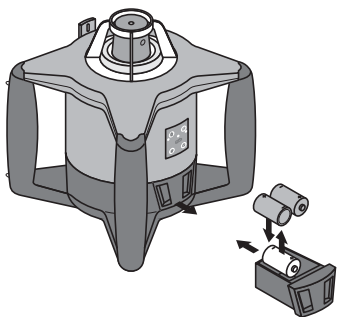


Bedienungsanleitung	de
Operating instructions	en
Mode d'emploi	fr
Istruzioni d'uso	it
Manual de instrucciones	es
Manual de instruções	pt
Gebruiksaanwijzing	nl
Brugsanvisning	da
Bruksanvisning	sv
Bruksanvisning	no
Käyttöohje	fi
Οδηγίες χρήσεως	el
Használati utasítás	hu
Instrukcja obsługi	pl
Инструкция по эксплуатации	ru
Návod k obsluze	cs
Návod na obsluhu	sk
Upute za uporabu	hr
Navodila za uporabo	sl
Ръководство за обслужване	bg
Instrucțiuni de utilizare	ro
Kullanma Talimatı	tr
دليل الاستعمال	ar
Lietošanas pamācība	lv
Instrukcija	lt
Kasutusjuhend	et
Пайдалану бойынша басшылық	kk
取扱説明書	ja
사용설명서	ko
操作說明書	zh

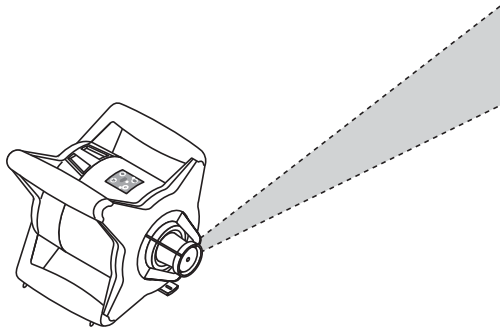


**1****2****3**

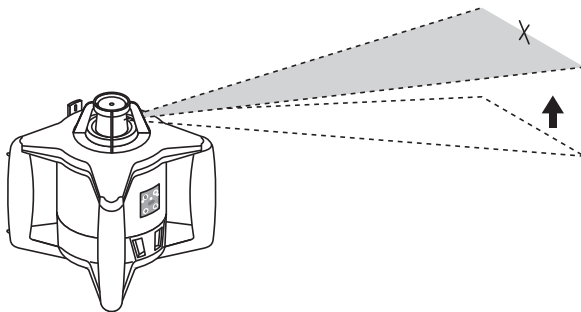
4



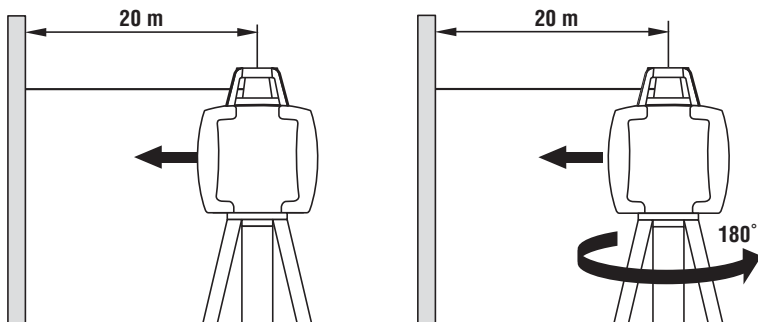
5



6



7



## Ротационный лазер PRI 2

Перед началом работы обязательно прочтите руководство по эксплуатации.

Всегда храните данное руководство по эксплуатации рядом с инструментом.

При смене владельца обязательно передайте руководство по эксплуатации вместе с инструментом.

Содержание	с.
1 Общие указания	124
2 Описание	125
3 Принадлежности	126
4 Технические характеристики	127
5 Указания по технике безопасности	127
6 Подготовка к работе	129
7 Эксплуатация	129
8 Уход и техническое обслуживание	130
9 Утилизация	131
10 Гарантия производителя	132
11 Декларация соответствия нормам ЕС (оригинал)	132

Цифрами обозначены соответствующие иллюстрации. Иллюстрации к тексту расположены на разворотах. Используйте их при изучении руководства. В тексте данного руководства по эксплуатации "инструмент" всегда обозначает ротационный лазер PRI 2.

Компоненты инструмента, органы управления и элементы индикации **1**

### Ротационный лазер PRI 2

- 1 Контрольный луч 90°
- 2 Лазерный луч (плоскость ротации)
- 3 Ротационная головка
- 4 Выходное отверстие лазерного луча
- 5 Инфракрасное окно приема
- 6 Панель управления
- 7 Рукоятки
- 8 Штифты
- 9 Вертикальный опорный индикатор
- 10 Гнездо для элементов питания
- 11 Основание с резьбой 5/8"

### Панель управления PRI 2 **2**

- 12 Включение/выключение функции "антишок"
- 13 Светодиод "Вкл/Выкл"
- 14 Кнопка активации наклона
- 15 Светодиоды наклона
- 16 Светодиод – индикация заряда элементов питания
- 17 Кнопка линейной функции
- 18 Кнопка регулировки частоты вращения

### Дистанционное управление PRA 2 **3**

- 19 Светодиод - команда отправлена
- 20 Кнопка регулировки частоты вращения
- 21 Кнопки выбора направления (влево/вправо)
- 22 Кнопка линейной функции
- 23 Кнопки управления серводвигателями (для регулировки выравнивания)

## 1 Общие указания

### 1.1 Сигнальные сообщения и их значения

#### ОПАСНО

Общее обозначение непосредственной опасной ситуации, которая может повлечь за собой тяжёлые травмы или представлять угрозу для жизни.

#### ВНИМАНИЕ

Общее обозначение потенциально опасной ситуации, которая может повлечь за собой тяжёлые травмы или представлять угрозу для жизни.

#### ОСТОРОЖНО

Общее обозначение потенциально опасной ситуации, которая может повлечь за собой лёгкие травмы или повреждение оборудования.

#### УКАЗАНИЕ

Указания по эксплуатации и другая полезная информация.

## 1.2 Обозначение пиктограмм и другие обозначения

### Предупреждающие знаки



Опасность



Взрыво-  
опасные  
материалы



Едкие  
вещества



Опасность  
поражения  
электриче-  
ским  
током

### Символы



Обороты в  
минуту



Перед  
использова-  
нием  
прочтите ру-  
ководство  
по эксплуа-  
тации



Направьте  
отработан-  
ные  
материалы  
на  
переработку

### На инструменте



Не подвергать воздействию лазерного излучения. Таблички с предупреждением о лазерном излучении для США по CFR 21 § 1040 (FDA).

### На инструменте



Таблички с предупреждением о лазерном излучении по IEC825/EN60825-1:2003

### Расположение идентификационных данных на инструменте

Тип и серийный номер инструмента указаны на заводской табличке. Занесите эти данные в настоящее руководство по эксплуатации. Они необходимы при сервисном обслуживании инструмента и консультациях по его эксплуатации.

Тип:

Серийный номер:

## 2 Описание

### 2.1 Использование инструмента по назначению

Лазер Hilti PRI 2 представляет собой ротационный лазер с вращающимся лазерным лучом и сдвинутым на 90° контрольным лучом.

Эксплуатация инструмента допускается только внутри помещений. При использовании инструмента вне помещения необходимо обратить внимание на то, чтобы общие параметры выполняемых работ были такими же, как и при использовании внутри помещения.

Инструмент предназначен для разметки, переноса и проверки горизонтального изменения высоты, вертикальных линий, линий визирования, оснований перпендикуляра, наклонных поверхностей, а также прямых углов, как, например:

перенос реперных отметок и отметок высоты, разметка простенков (вертикально и/или под прямым углом) и выравнивание устройств и элементов по трем осям. Соблюдайте предписания по эксплуатации, уходу и техническому обслуживанию инструмента, приведенные в настоящем руководстве по эксплуатации.

Использование инструмента не по назначению или его эксплуатация необученным персоналом опасны.

Учитывайте условия окружающей среды. Не используйте инструмент там, где существует опасность пожара или взрыва.

Внесение изменений в конструкцию инструмента и его модификация запрещаются.

### 2.2 Особенности

Инструмент позволяет одному человеку быстро и точно нивелировать любую плоскость. Автоматическое нивелирование (наклон в пределах  $\pm 5^\circ$ ) происходит автоматически после включения инструмента. Свечение светодиодов информирует о включении соответствующих режимов работы (функций). Инструмент допускается устанавливать непосредственно на полу, на штативе или с помощью настенного фиксатора PRA 70/71.

### 2.3 Возможность комбинации с дистанционным управлением PRA 2

Дистанционное управление PRA 2 дает возможность удобного управления ротационным лазером PRI 2 на открытых расстояниях. Имеется дополнительная возможность выравнивания луча лазера с помощью функции дистанционного управления.

### 2.4 Возможность комбинации с мишенью PRA 22

Мишень PRA 22 может использоваться для индикации лазерного луча на больших расстояниях. Подробная информация содержится в руководстве по эксплуатации PRA 22.

## УКАЗАНИЕ

Мишень PRA 22 может не входить в комплект поставки.

### 2.5 Частота вращения

Имеется 5 разных частот вращения (0, 90, 150, 300 или 600 оборотов в минуту)

При отключенном вращении лазер можно выровнять вручную.

### 2.6 Горизонтальная плоскость (автоматическая нивелировка)

После включения инструмента выравнивание по всем осям осуществляется автоматически двумя встроенными серводвигателями.

### 2.7 Вертикальная плоскость (автоматическая нивелировка)

Нивелирование по вертикали осуществляется автоматически. С помощью кнопок управления серводвигателями вертикальную плоскость можно выровнять (повернуть) вручную.

### 2.8 Наклон

Наклон можно установить вручную в горизонтальном режиме. Данная функция активируется нажатием кнопки наклона. С помощью кнопок управления серводвигателями можно осуществить наклон горизонтальной плоскости вручную.

### 2.9 Автоматическое отключение

При автоматическом нивелировании в одном или обоих направлениях сервосистема контролирует соблюдение пределов точности в соответствии с технической характеристикой.

Происходит отключение, если нивелирование не удается выполнить (инструмент находится вне области нивелирования или он заблокирован механически).

Отключение происходит, если инструмент выведен из вертикального положения (вибрация/удар).

После отключения вращение луча прекращается, а все светодиоды начинают мигать.

### 2.10 Повышенная видимость лазерного луча

Видимость лазерного луча может быть ограничена в зависимости от рабочего расстояния и от яркости окружающего освещения.

Видимость можно улучшить с помощью мишени PRA 50/ 51 и/или лазерных очков PUA 60.

При сниженной видимости лазерного луча, например, в результате воздействия солнечного света рекомендуется использовать мишень PRA 22 (принадлежности).

### 2.11 Комплект поставки ротационного лазера PRI 2

- 1 Ротационный лазер PRI 2
- 1 Дистанционное управление PRA 2
- 1 Мишень PRA 50/ 51
- 1 Руководство по эксплуатации
- 1 Сертификат производителя
- 4 Элементы питания
- 1 Чемодан Hilti

### 2.12 Комплект поставки ротационного лазера PRI 2 / PRA 22 с мишенью

- 1 Ротационный лазер PRI 2
- 1 Дистанционное управление PRA 2
- 1 Мишень PRA 22
- 1 Мишень PRA 50/ 51
- 2 Руководство по эксплуатации
- 2 Сертификаты производителя
- 5 Элементы питания
- 1 Чемодан Hilti

## 3 Принадлежности

Наименование	Условные обозначения
Приемник	PRA 22
Мишень	PRA 50/ 51
Фиксатор мишени	PRA 77
Настенный фиксатор	PRA 70/71
Зарядное устройство	PUA 80
Аккумулятор	PRA 82
Набор штативов	Все штативы Hilti с резьбой 5/8"
Геодезическая рейка	Все геодезические рейки Hilti
Лазерные очки	PUA 60

## 4 Технические характеристики

Производитель оставляет за собой право на внесение технических изменений!

### УКАЗАНИЕ

Производитель оставляет за собой право на внесение технических изменений!

Дальность действия дистанционного управления (диаметр)	1...60 м (3 -200 футов)
Дальность действия мишени (диаметр)	2...300 м (6 -1000 футов) (с мишенью)
Точность	1 мм ( $\frac{3}{32}$ " ) (температура +24 °C (75°F), горизонтальное расстояние 10 м (60 футов))
Класс лазера: Класс 3R видимый	635 Нм (< 3 мВт класс 60825-1:2003)
Класс лазера: Class IIIa	635 нм (<3 мВт 21 CFR FDA § 1040:2006)
Контрольный луч 90°	постоянно под прямым углом к плоскости вращения
Частота вращения	0/min, 90/min, 150/min, 300/min, 600/min
Автоматическое отключение	точность 20" (1 мм @10 м) в течение 120 секунд не достигается
Диапазон самовыравнивания	±5° по всем осям
Светодиоды индикации рабочего состояния	"Вкл/Выкл", состояние элементов питания; наклон
Электропитание	2 x щелочно-марганцевые, размер D
Срок службы	50 ч (температура +25 °C (+77 °F), щелочно-марганцевый)
Рабочая температура	-20...+50 °C (-4 до 122°F)
Температура хранения	-25...+60 °C (-22 до 140°F)
Класс защиты	IP 54
Резьба штатива	5/8" x 11
Масса без аккумулятора	1,55 кг (3.5 фунта)
Габариты (ДхШхВ)	188 мм x 188 мм x 194 мм (7.4 " x 7.4 " x 7.6 ")

## 5 Указания по технике безопасности

Наряду с общими указаниями по технике безопасности, приведенными в отдельных главах настоящего руководства по эксплуатации, следует строго соблюдать следующие ниже указания.

### 5.1 Общие указания по безопасности

- Всегда используйте инструмент только по назначению и в исправном состоянии.
- Не отключайте предохранительные надписи и знаки.
- Эксплуатируйте инструмент в указанном диапазоне температур.
- \* Лазерные очки не защищают глаза от лазерного излучения. Из-за недостаточной цветопередачи очками нельзя пользоваться при передвижении по улицам и управлении транспортными средствами. Использовать их можно только при работе с данным инструментом.
- Храните инструмент в недоступном для детей месте.

- При неквалифицированном вскрытии инструмента может возникнуть лазерное излучение, превышающее класс 3R/ (IIIa). Ремонт инструмента должен производиться только в сервисных центрах Hilti.
- Учитывайте влияние окружающей среды. Не используйте инструмент там, где существует опасность пожара или взрыва.

### 5.2 Правильная организация рабочего места

- Оборудуйте рабочее место и обратите внимание при установке инструмента на то, чтобы луч лазера не был направлен на окружающих и на Вас самих.
- Выбирайте удобное положение тела при работе на приставных лестницах и стремянках. Постоянно сохраняйте устойчивое положение и равновесие.
- Измерения, сделанные через оконное стекло или другие объекты, могут привести к неверному результату.

RU

- d) Помните, что инструмент должен устанавливаться на ровной неподвижной поверхности (не подвергаясь вибрациям).
- e) Используйте инструмент только в пределах его технических характеристик.

### 5.3 Электромагнитная совместимость

Хотя инструмент отвечает строгим требованиям соответствующих директив, Hilti не исключает возможности появления помех при его эксплуатации вследствие воздействия сильных полей, способных привести к ошибочным измерениям. В этих или иных сомнительных случаях должны проводиться контрольные измерения. Hilti также не исключает возможности появления помех при эксплуатации инструмента из-за воздействия других инструментов (например, навигационных устройств, используемых в самолетах).

### 5.4 Классификация лазеров для инструмента класса 3R (IIIa)

- a) К эксплуатации лазерных приборов класса 3R и класса IIIa допускается только обученный персонал.
- b) Рабочая зона должна быть обнесена предупреждающими табличками.
- c) Лазерные лучи должны проходить значительно ниже или выше уровня глаз.
- d) Необходимо принять меры против случайного попадания лазерного луча на светоотражающую поверхность.
- e) Необходимо предотвратить любой зрительный контакт человека с лучом.
- f) Луч не должен выходить за пределы контролируемой зоны.
- g) Хранить лазерные инструменты необходимо в местах, исключающих несанкционированный доступ к ним.

### 5.5 Общие меры безопасности

- a) Пользуйтесь только исправным инструментом. Применяйте его только по назначению и только в исправном состоянии.
- b) Проверяйте инструмент перед использованием. При обнаружении повреждений отправьте инструмент в сервисный центр компании Hilti для проведения ремонта.
- c) В случае падения инструмента или других механических воздействий на него, необходимо проверить его работоспособность.
- d) Во время работы многократно проверяйте точность инструмента.
- e) В случае резкого изменения температуры дождитесь, пока инструмент не примет температуру окружающей среды.

- f) При использовании адаптеров обязательно убедитесь в надежном креплении инструмента.
- g) Во избежание неточности измерений следует следить за чистотой окон выхода лазерного луча.
- h) Хотя инструмент предназначен для использования в сложных условиях на строительных площадках, с ним, как и с другими оптическими и электрическими приборами (полевыми биноклями, очками, фотоаппаратами), нужно обращаться бережно.
- i) Не взирая на то, что инструмент защищен от проникновения влаги, его следует вытереть насухо, перед тем как положить в переносную сумку.
- j) Во избежание ошибок убедитесь в том, что вблизи не используется еще один инструмент.

### 5.6 Электронные компоненты



- a) Берегите элементы питания от детей.
- b) Не перегревайте элементы питания и не подвергайте их воздействию пламени. Элементы питания взрывоопасны и могут выделять ядовитые вещества.
- c) Не припаивайте элементы питания к инструменту.
- d) Избегайте короткого замыкания элементов питания, так как они могут при этом перегреться и вызвать ожоги.
- e) Не вскрывайте элементы питания и не подвергайте их механическим нагрузкам.
- f) Всегда заменяйте весь комплект элементов питания.
- g) Чтобы не нанести ущерба окружающей среде, утилизируйте инструмент и элементы питания в соответствии с местными нормами. В случае возникновения сомнений свяжитесь с производителем.
- h) Не используйте поврежденные элементы питания.
- i) Не используйте совместно новые и старые элементы питания. Не используйте элементы питания разных изготовителей или разных типов.

### 5.7 Жидкости

При неверном обращении с аккумулятором из него может вытечь электролит. Избегайте контакта с ним. При случайном контакте смойте водой. При попадании электролита в глаза промойте их большим количеством воды и немедленно обратитесь за помощью к врачу. Вытекающий из аккумулятора электролит может привести к раздражению кожи или ожогам.



## 6 Подготовка к работе



### ОПАСНО

– Инструмент разрешается эксплуатировать только с элементами питания (гальваническими элементами D), отвечающими IEC 285, или с аккумулятором PRA 82.

### ОСТОРОЖНО

В случае применения аккумулятора просим прочитать руководство по эксплуатации зарядного устройства.

### ОПАСНО

Используйте только новые элементы питания.

#### 6.1 Включение прибора 2

Нажмите кнопку "Вкл/Выкл".

После включения инструмент начинает производить автоматическое нивелирование, зеленый светодиод "Вкл/Выкл" при этом мигает. После его окончания включается лазерный луч (в ротационном или нормальном режиме). Лазер вращается автоматически. Зеленый светодиод кнопки "Вкл/Выкл" горит постоянно.

#### 6.2 Элементы индикации

Светодиодные индикаторы	"Вкл/Выкл" – мигает зеленым светом	Инструмент производит нивелирование.
	"Вкл/Выкл" – горит постоянно зеленым светом	Инструмент отnivelирован.
	Наклон – горит постоянно красным светом	Функция наклона активирована.
	"Вкл/Выкл" – мигает красным светом	Функция "антишок" выключена.
	Все светодиоды мигают	Инструмент находится в неработоспособном состоянии; причина: инструмент был смещен – инструмент не может производить нивелирование
Светодиод элементов питания мигает красным светом	Элементы питания в состоянии работать еще в течение ок. 2 часов	

#### 6.3 Установка новых элементов питания 4

1. Откройте отсек для элементов питания, для этого нажмите и потяните рукоятку отсека.

2. Установите элементы питания в отсек. Соблюдайте полярность.
3. Закройте отсек для элементов питания.

## 7 Эксплуатация



### УКАЗАНИЕ

Функция частоты вращения и линейная функция имеют также непосредственно на ротационном лазере PRI 2.

#### 7.1 Работа с дистанционным управлением PRA 2 3

Дистанционное управление PRA 2 облегчает работу с ротационным лазером и применяется для активации некоторых функций инструмента.

#### 7.1.1 Выберите частоту вращения (оборотов в минуту)

После включения PRI 2 ротационный лазер запускается всегда со скоростью 150 оборотов в минуту. Более медленная частота вращения может вызвать более яркое воздействие лазерного луча. Многократным нажатием на кнопку частоты вращения частота вращается изменяется от 0 > 90 > 150 > 300 > 600 > 0.

#### 7.1.2 Линейная функция

Нажатием кнопки линейной функции можно уменьшить диапазон лазерного луча до одной линии. Благодаря этому лазерный луч становится значительно ярче. Многократным нажатием кнопки линейной функции можно изменять длину линии от 0° > 5° > 10° >

$15^\circ > 0^\circ$ . Длина линии зависит от расстояния лазера от стены/поверхности. Лазерную линию можно двигать с помощью кнопок выбора направления (вправо / влево) любым образом.

### 7.2 Работа с мишенью PRA 22 (принадлежности)

Мишень может применяться на расстояниях до 150 м или при неблагоприятном освещении. При этом осуществляется световая и звуковая индикация включения лазерного луча.

#### УКАЗАНИЕ

Подробная информация содержится в руководстве по эксплуатации PRA 22.

### 7.3 Работа в горизонтальной плоскости

Для работы с ротационным лазером в горизонтальном направлении инструмент должен быть настроен таким образом, чтобы ротационная головка была направлена вверх. Установите инструмент в зависимости от конкретной задачи, например, на штатив.

Нажмите кнопку "Вкл/Выкл".

Перед самым окончанием нивелирования включается лазерный луч и начинается ротация (150 оборотов в минуту).

### 7.4 Работа в вертикальной плоскости 5

Для работы в вертикальной плоскости установите инструмент таким образом, чтобы ротационная головка была направлена в сторону. Это достигается установкой инструмента на штиты, при этом панель управления инструмента направлена вверх. Переведите опорный индикатор вверх. Теперь можно выровнять инструмент с помощью лазерной опорной точки. В качестве альтернативы Вы можете установить также ротационный лазер на штативе с помощью настенного фиксатора PRA 70/71. Нажмите кнопку "Вкл/Выкл". Перед самым окончанием нивелирования включается

лазерный луч и начинается ротация (150 оборотов в минуту).

### 7.5 Вертикальное выравнивание лазерного луча

У Вас есть возможность вертикального выравнивания лазерного луча с помощью кнопок +/- на пульте дистанционного управления. Ручное выравнивание требует точного выравнивания ротационного лазера.

1. Установите ротационный лазер в требуемой опорной точке и включите инструмент.
2. При помощи кнопки вращения или линейной функции установите нужную функцию (например, проекцию одной линии средней величины).
3. Теперь Вы можете выровнять эту линию вручную. Вы можете передвинуть линию влево или вправо с помощью кнопок управления серводвигателями (максимально +/-5°).

### 7.6 Работа с наклоном 6

1. Установите инструмент, в зависимости от его применения, например, на штатив.
2. Для установки наклона нажмите сначала кнопку наклона ротационного лазера PRI 2. С помощью активации этой кнопки наклона можно определить на дистанционном управлении горизонтальный наклон. При нажатии кнопок +/--лазерный луч движется в нужном направлении. Автоматическое выравнивание отключено при активации этой функции.

### 7.7 Отключение функции "антишок"

Функцию "антишок" можно отключить долгим нажатием кнопки "Вкл/Выкл" при включении ротационного лазера PRI 2. На кнопку "Вкл/Выкл" нужно нажимать не менее 3 секунд. Об отключении Функции "антишок" свидетельствует мигание светодиода "Вкл/Выкл" красным светом.

## 8 Уход и техническое обслуживание

### 8.1 Очистка и сушка

1. Сдуйте пыль с линз.
2. Не касайтесь стекла и фильтра пальцами.
3. Пользуйтесь для чистки только чистой и мягкой тканью; в случае необходимости слегка смочите ткань чистым спиртом или небольшим количеством воды.

**УКАЗАНИЕ** Не применяйте никаких других жидкостей, поскольку они могут повредить пластмассовые детали.

4. При хранении оборудования соблюдайте температурный режим, особенно зимой/летом, если Ваше оборудование хранится в автомобиле (от -25 °C до +60 °C).

### 8.2 Хранение

Если инструмент хранился во влажном месте, выньте его и выполните следующее: высушите и очистите ин-

струмент, переносную сумку и принадлежности (при температуре не более 40 °C); заново упакуйте оборудование, но только после того, как оно полностью высохнет.

После длительного хранения или транспортировки инструмента проведите пробное измерение перед его использованием.

Перед длительным хранением выньте элементы питания из инструмента. Протекшие элементы питания могут повредить инструмент.

### 8.3 Транспортировка

Используйте для транспортировки или отправки оборудования транспортные контейнеры фирмы Hilti либо упаковку аналогичного качества.

#### ОСТОРОЖНО

**Перед транспортировкой инструмента извлеките элементы питания.**

## 8.4 Служба калибровки Hilti

Мы рекомендуем регулярно проверять инструменты в службе калибровки Hilti для обеспечения их надежности и выполнения других требований.

Служба калибровки компании Hilti всегда готова Вам помочь. Рекомендуется проводить настройку как минимум один раз в год.

Службой калибровки Hilti подтверждается, что на день проверки характеристики проверяемого инструмента соответствуют техническим данным, указанным в руководстве по эксплуатации.

При обнаружении отклонений от заданных значений измерительные инструменты настраиваются заново. После настройки и контрольных испытаний на инструмент прикрепляется калибровочный знак и выдается калибровочный сертификат, подтверждающий, что инструмент работает в пределах технических характеристик.

Калибровочные сертификаты всегда требуются для предприятий, сертифицированных по ISO 900X.

Вы можете получить дополнительную информацию в ближайшем сервисном центре Hilti.

### 8.4.1 Проверка точности **7**

Проверка точности инструмента по осям X и Y:

1. Установите инструмент на расстоянии ок. 20 м от стены горизонтально (можно на штативе).
2. Нанесите на стену точку (маркировка А). При плохой видимости используйте мишень PRA 22 или PRA 50/51.
3. Поверните инструмент вокруг собственной оси на 180°.
4. Нанесите на стену точку (маркировка В). При плохой видимости используйте мишень PRA 22 или PRA 50/51.

**УКАЗАНИЕ** При тщательном выполнении расстояние между точками А-В должно быть меньше 4 мм (при 20 м). При большем отклонении от правьте инструмент в сервисный центр Hilti для калибровки.

## 9 Утилизация

### ВНИМАНИЕ

Нарушение правил утилизации оборудования может иметь следующие последствия:

при сжигании деталей из пластмассы образуются токсичные газы, которые могут представлять угрозу для здоровья.

Если батареи питания повреждены или подвержены воздействию высоких температур, они могут взорваться и стать причиной отравления, возгораний, химических ожогов или загрязнения окружающей среды.

При нарушении правил утилизации оборудование может быть использовано посторонними лицами, не знакомыми с правилами обращения с ним. Это может стать причиной серьезных травм, а также причиной загрязнения окружающей среды.

ru



Большинство материалов, из которых изготовлены изделия Hilti, подлежат вторичной переработке. Перед утилизацией следует тщательно рассортировать материалы. Во многих странах компания Hilti уже заключила соглашения о приеме использованных инструментов для их утилизации. Дополнительную информацию по этому вопросу можно получить в отделе по обслуживанию клиентов или у технического консультанта компании Hilti.



Только для стран ЕС

Не выбрасывайте электронные измерительные инструменты вместе с обычным мусором!

В соответствии с директивой ЕС об утилизации старых электрических и электронных инструментов и в соответствии с местными законами электроинструменты, бывшие в эксплуатации, должны утилизироваться отдельно безопасным для окружающей среды способом.



Утилизируйте источники питания согласно национальным требованиям

## 10 Гарантия производителя

Компания Hilti гарантирует отсутствие в поставляемом инструменте производственных дефектов (дефектов материалов и сборки). Настоящая гарантия действительна только в случае соблюдения следующих условий: эксплуатация, обслуживание и чистка инструмента проводятся в соответствии с указаниями настоящего руководства по эксплуатации; сохранена техническая целостность инструмента, т. е. при работе с ним использовались только оригинальные расходные материалы, принадлежности и запасные детали производства Hilti.

Настоящая гарантия предусматривает бесплатный ремонт или бесплатную замену дефектных деталей в течение всего срока службы инструмента. Действие настоящей гарантии не распространяется на детали, требующие ремонта или замены вследствие их естественного износа.

Все остальные претензии не рассматриваются, за исключением тех случаев, когда этого требует местное законодательство. В частности, компания Hilti не несет ответственности за прямой или косвенный ущерб, убытки или затраты, возникшие вследствие применения или невозможности применения данного инструмента в тех или иных целях. Нельзя использовать инструмент для выполнения не упомянутых работ.

При обнаружении дефекта инструмент и/или дефектные детали следует немедленно отправить для ремонта или замены в ближайшее представительство Hilti.

Настоящая гарантия включает в себя все гарантийные обязательства компании Hilti и заменяет все прочие обязательства и письменные или устные соглашения, касающиеся гарантии.

## 11 Декларация соответствия нормам ЕС (оригинал)

Обозначение:	Ротационный лазер
Тип инструмента:	PRI 2
Год выпуска:	2006

Компания Hilti со всей ответственностью заявляет, что данная продукция соответствует следующим директивам и нормам: 2004/108/EG, 2006/95/EC, 2011/65/EU, EN ISO 12100.

### Техническая документация:

Hilti Entwicklungsgesellschaft mbH  
Zulassung Elektrowerkzeuge  
Hiltistrasse 6  
86916 Kaufering  
Deutschland

Hilti Corporation, Feldkircherstrasse 100,  
FL-9494 Schaan



**Paolo Luccini**  
Head of BA Quality and Process  
Management  
Business Area Electric Tools &  
Accessories  
01/2012



**Matthias Gillner**  
Executive Vice President  
Business Area Electric  
Tools & Accessories  
01/2012



Hilti Corporation

LI-9494 Schaan

Tel.: +423 / 234 21 11

Fax: +423 / 234 29 65

[www.hilti.com](http://www.hilti.com)

Hilti = registered trademark of Hilti Corp., Schaan

W 3277 | 1113 | 00-Pos. 1 | 1

Printed in Germany © 2013

Right of technical and programme changes reserved S. E. & O.

331423 / A3

