

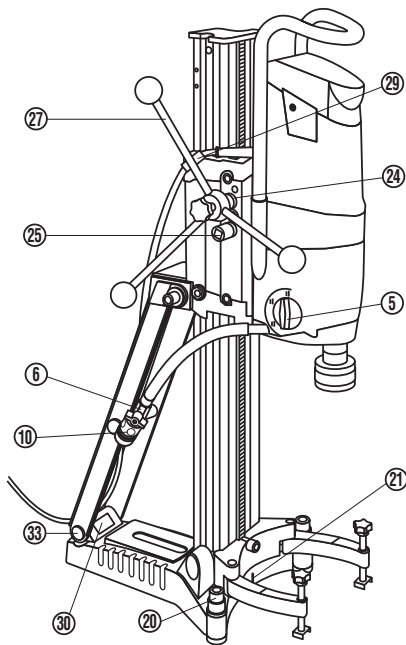
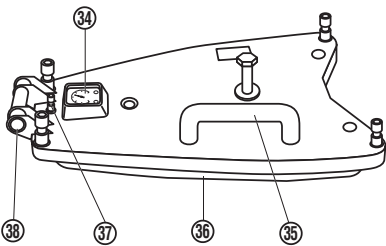
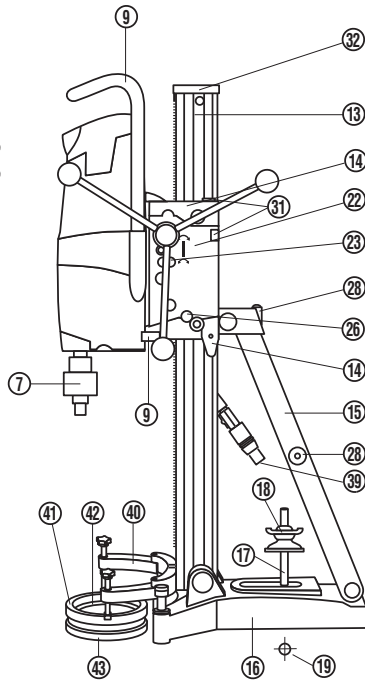
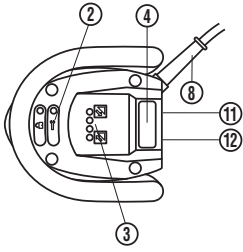
HILTI

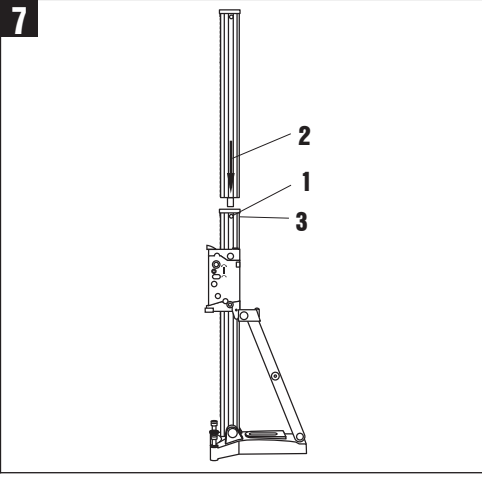
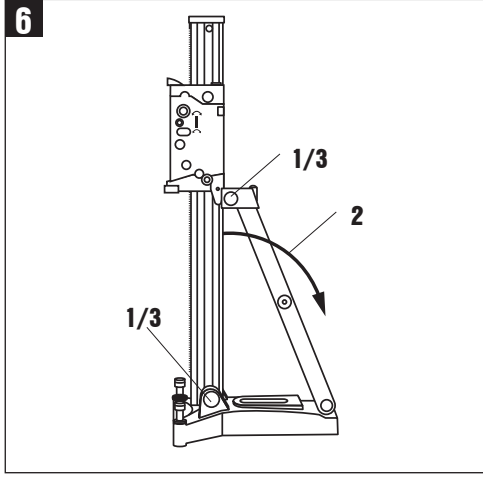
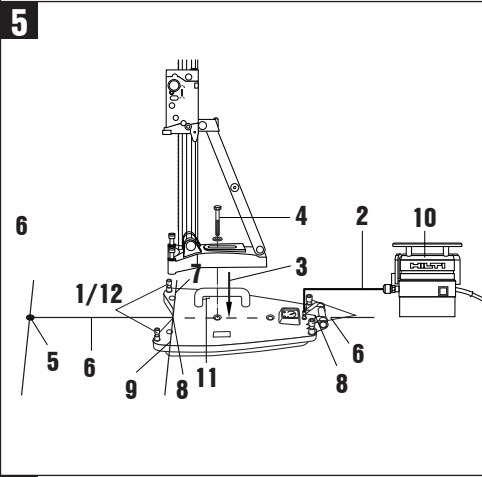
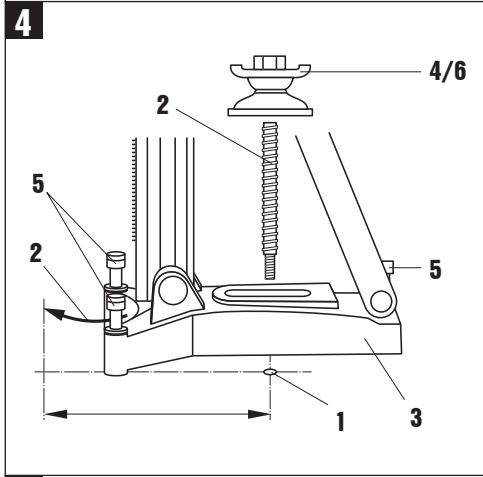
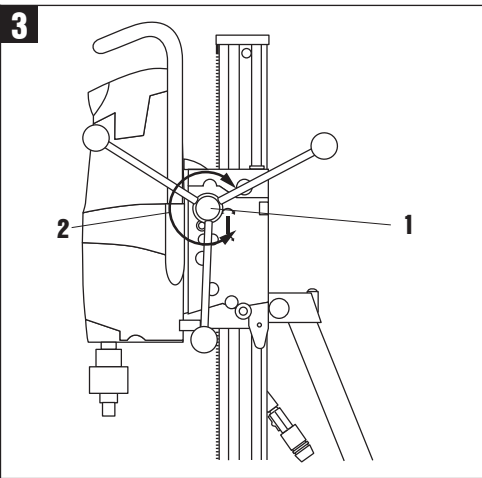
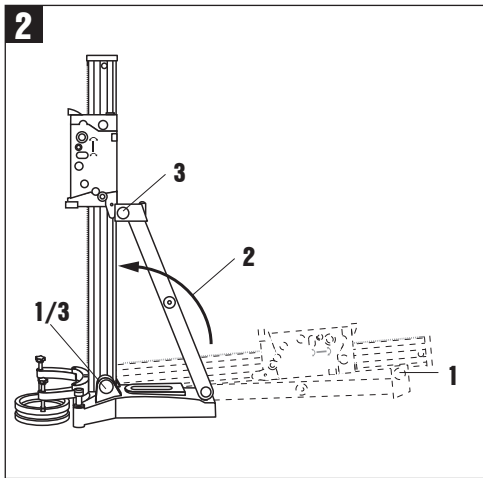
DD 200

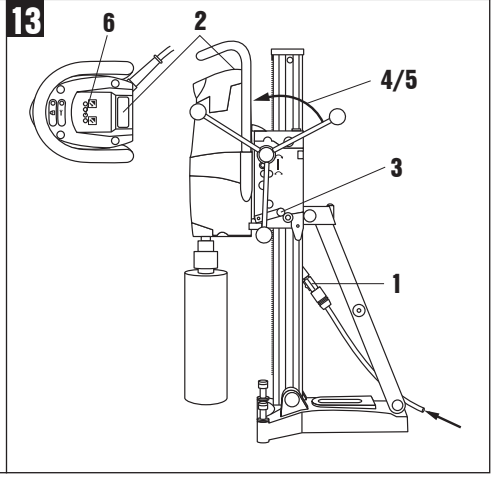
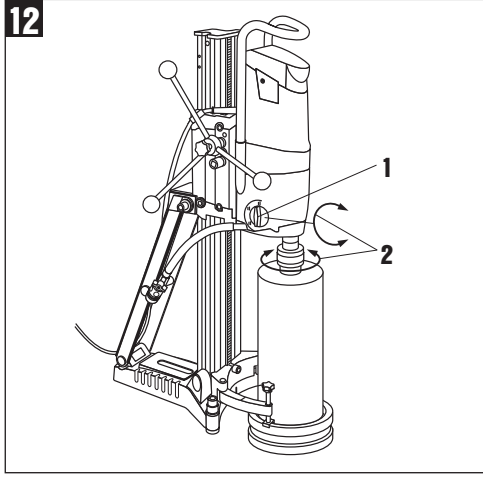
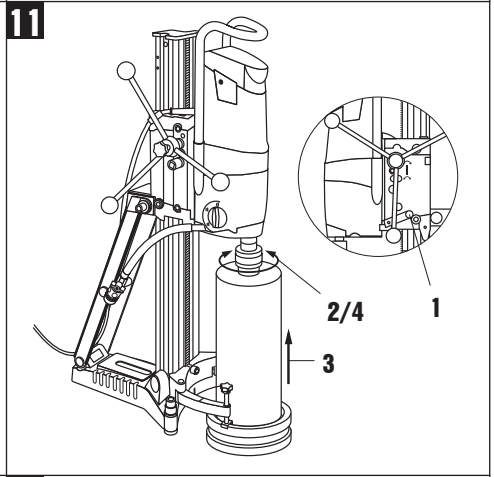
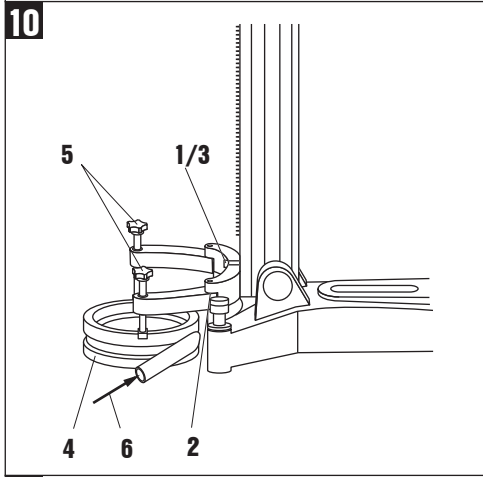
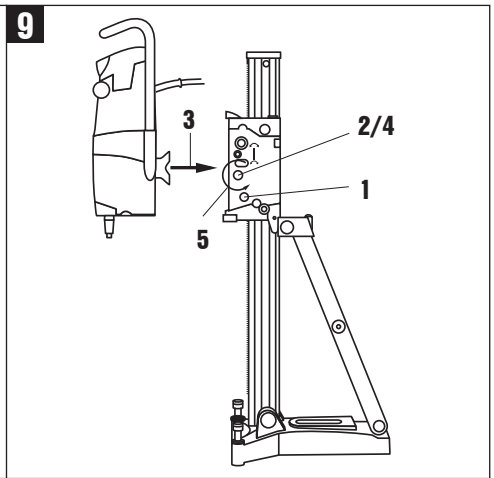
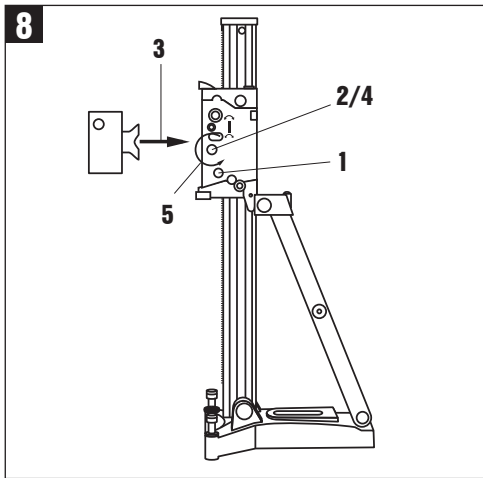
Ръководство за обслужване	bg
Upute za uporabu	hr
Instrukcja obsługi	pl
Инструкция по експлуатации	ru
Ná vod na obsluhu	sk
Navodila za uporabo	sl
Ná vod k obsluze	cs
Haszná latí utasítá s	hu
Instrucțiuni de utilizare	ro

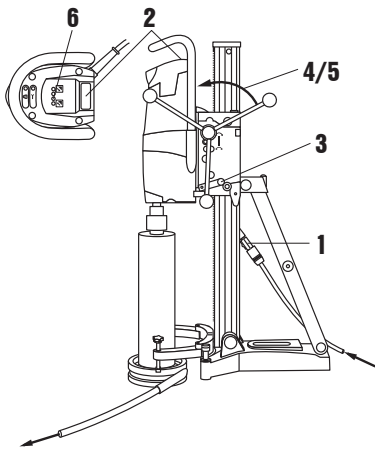
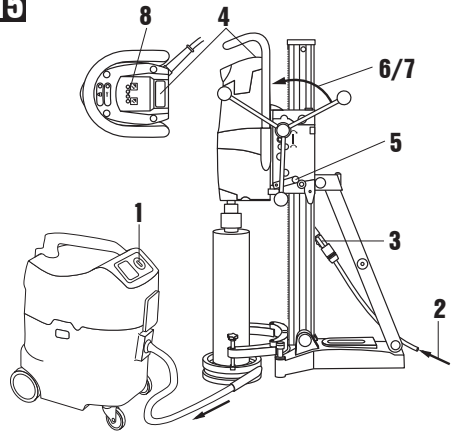
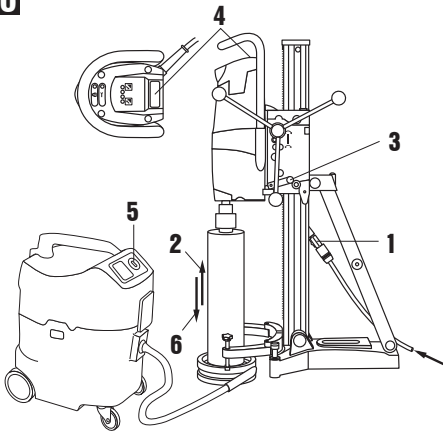
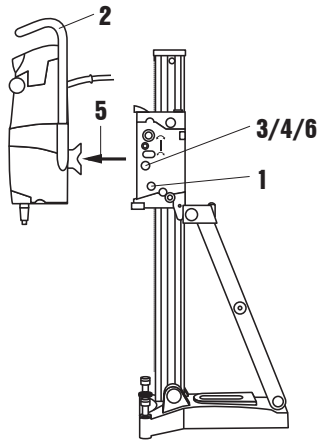
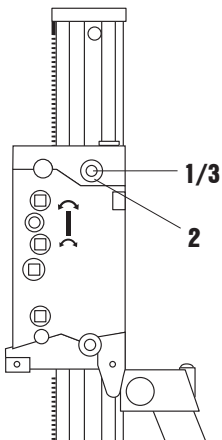


1







14**15****16****17****18**

Sustav za bušenje dijamantnim krunama DD 200

Upute za uporabu obvezatno pročitajte prije početka rada.

Ove upute za uporabu uvijek čuvajte u blizini stroja.

Stroj proslijeđujte drugim osobama samo zajedno s uputom za uporabu.

Elementi posluživanja i pokazatelji stroja (pogonska jedinica i stalak bušilice) 1

Pogonska jedinica

- ② Servisni pokazatelj
- ③ Indikator učinka bušenja
- ④ Uključno/isključna sklopka
- ⑤ Sklopka prijenosnika
- ⑥ Regulacija vode
- ⑦ Prihvat alata
- ⑧ Mrežni kabel uključivo s PRCD
- ⑨ Ručka za prenošenje (2x)
- ⑩ Priključak za vodu
- ⑪ Označna pločica
- ⑫ Međusklop

Stalak stroja

- ⑬ Tračnica
- ⑭ Pokrov
- ⑮ Potporanj
- ⑯ Osnovna ploča
- ⑰ Zatezno vreteno
- ⑱ Zatezna matica
- ⑲ Sidro
- ⑳ Vijci za niveliranje
- ㉑ Indikator sredine rupe

Kazalo	Stranica
1. Opće upute	15
2. Opis	17
3. Pribor	17
4. Tehnički podaci	17
5. Sigurnosne upute	18
6. Prije stavljanja u pogon	20
7. Posluživanje	23
8. Čišćenje i održavanje	25
9. Traženje kvara	26
10. Zbrinjavanje otpada	27
11. Jamstvo proizvođača o strojevima	28
12. EZ-izjava o suglasju (original)	28

- ㉒ Utorski klizači
- ㉓ Ekscentar (blokada pogonske jedinice)
- ㉔ Direktni pogon
- ㉕ Redukcijski prijenos
- ㉖ Blokada utorskih klizača
- ㉗ Poluga za pomicanje nosača stroja
- ㉘ Ručica
- ㉙ Vodilica kabela
- ㉚ Označna pločica
- ㉛ Indikator niveliranja (2x)
- ㉜ Krajnji graničnik
- ㉝ Montažni vozni mehanizam

PRIBOR

Osnovna vakuumska ploča

- ㉞ Manometar
- ㉟ Ventil za ispuštanje vakuuma
- ㊱ Vakuumska brtva
- ㊲ Priključak za vakuumsko crijevo
- ㊳ Montažni vozni mehanizam

Indikator protoka

- ㊴ Indikator protoka vode

Sustav za prihvat vode

- ㊵ Držač
- ㊶ Posuda za prihvat vode
- ㊷ Brtva
- ㊸ Brtva

1. Opće upute

1.1 Pokazatelji opasnosti i njihovo značenje

-OPASNOST-

Znači neposrednu opasnu situaciju, koja može uzrokovati tjelesne ozljede ili smrt.

-UPOZORENJE-

Ova riječ skreće pozornost na moguću opasnu situaciju koja može uzrokovati tešku tjelesnu ozljedu ili smrt.

-OPREZ-

Ova riječ skreće pozornost na moguću opasnu situaciju koja može uzrokovati laganu tjelesnu ozljedu ili materijalnu štetu.

-NAPOMENA-

Ova riječ skreće pozornost na napomene o primjeni i druge korisne informacije.

1.2 Piktogrami

Znakovi zabrane



Zabranjen transport kranom

Upozorni znaci



Upozorenje na opću opasnost



Upozorenje na opasni električni napon



Upozorenje na vruću površinu

hr

Obvezujući znaci



Nosite zaštitne naočale.



Nosite zaštitnu kacigu.



Nosite zaštitu za uši.



Nosite zaštitne rukavice.



Nosite zaštitne cipele.

Simboli



Prije uporabe pročitajte uputu za uporabu



Otpatke donesite na ponovnu preradu

A

Amper

V

Volt

W

Watt

Hz

Hertz

/min

Okretaja u minuti

rpm

Okretaja u minuti

~

Izmjenična struja

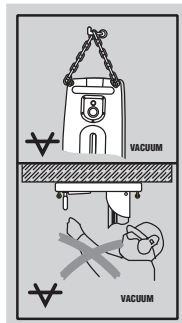
n₀

Dimenzionirani broj okretaja u slobodnom hodu

∅

Promjer

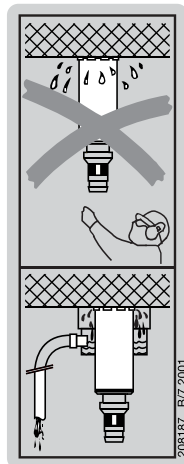
Na osnovnoj vakuumskoj ploči



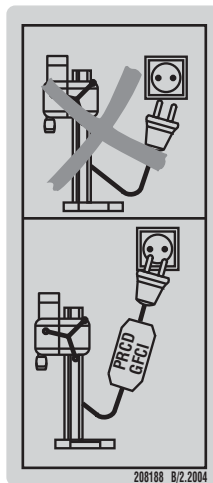
Gore:
Za horizontalna bušenja s vakuumskim pričvršćenjem stroja, stalak stroja se ne smije rabiti bez dodatnog osiguranja.

Dolje:
Bušenje iznad glave sa stalkom stroja ne smije se izvoditi uz vakuumsko pričvršćenje.

Na stroju



Za radove na dekama propisan je sustav za sakupljanje vode zajedno s uporabom usisivača za mokru prašinu.



Radite samo s ispravnim PRCD.

1 Brojevi se odnose na odgovarajuće slike. Slike za tumačenje teksta nalaze se na unutrašnjim, presavijenim otmotnim stranicama. Kod proučavanja upute uvijek ih držite otvorene.

U tekstu ove upute za uporabu riječ « stroj » uvijek označjuje stroj za bušenje dijamentnim krunama DD 200.

Mjesto identifikacijskih podataka na stroju

Oznaka tipa i serije navedeni su na označnoj pločici Vašeg stroja i stalka stroja. Unesite ove podatke u Vašu uputu za uporabu i pozivajte se na njih kod obraćanja našem zastupništvu ili servisu.

Tip: DD 200

Serijski broj: _____

Tip: DD-HD 30

Serijski broj: _____

2. Opis

2.1 Propisna uporaba

DD 200 s DD HD-30 služi za mokro bušenje u mineralnim podlogama sa stalka pomoću dijamantnih kruna za bušenje (bez ručnog pogona). Kod uporabe stroja valja rabiti stalak bušilice i pobrinuti se za dovoljnu zategnutost pomoću zatika, vakuumske ploče ili brzozateznog podupirača u podlozi. Nisu dozvoljene preinake ili zahvati na pogonskoj jedinici, stalku stroja i priboru. Kako biste izbjegli opasnost od ozljeda, rabite samo originalni Hiltijev pribor i alate. Slijedite podatke o radu, čišćen-

ju i održavanju u uputi za uporabu. Za baždarenje na osnovnoj ploči ne upotrebljavajte alat za udaranje (čekić, ...). Slijedite sigurnosne naputke i naputke o posluživanju uporabljenog pribora. Pogonska jedinica, stalak stroja, pribor i alati mogu uzrokovati opasnosti ako njima radi, nestručno rukuje ili nenamjenski upotrebljava neosposobljeno osoblje. A gépet csak olyan hálózati aljzatról szabad üzemeltetni, amely védő földeléssel van ellátva és vezetőkeinek áramvezető képessége megfelel a gép teljesítményének.

hr

Oprema	Kruna za bušenje	Smjer bušenja
Sustav sa sustavom za sakupljanje vode i usisivačem za mokru prašinu	Ø 25–250 mm	Svi smjerovi
Sustav bez sustava za sakupljanje vode i usisivača za mokru prašinu	Ø 25–400 mm	Ne prema gore
Sustav sa sustavom za sakupljanje vode	Ø 25–250 mm	Ne prema gore

Dužina krune za bušenje:

Promjer 25 do 250 mm: 430 mm

Promjer 52 do 400 mm: 450 mm

Za radove na dekama propisan je sustav za sakupljanje vode zajedno s uporabom usisivača za mokru prašinu. Za horizontalna bušenja s vakuumskim pričvršćenjem stroja (dodatni pribor), stalak bušilice se ne smije rabiti bez dodatnog osiguranja. Ne smiju se obrađivati mate-

rijali opasni za zdravlje (na pr. azbest).

U sadržaj isporuke spada:

- Stroj
- Uputa za uporabu

3. Pribor

Indikator protoka	305939
Graničnik dubine bušenja	305535
Držać sustava za sakupljanje vode	305536
Produžna sabirnica	305537
Osnovna vakuumska ploča	305538
Vakuumska crpka	332158; 92053 (USA)
Međukomad	305539
Vozni mehanizam	305541
Zatezno vreteno	305940
Zatezna matica	251834
Prsten za sakupljanje vode 25–162	232221
Prsten za sakupljanje vode 92–250	232243
Prsten za sakupljanje vode 8–87	232204
Poluga za pomicanje nosača stroja	9843

4. Tehnički podaci

Alat	DD 200					
Dimenzionirani napon*	100 V	110 V	220 V	230 V EU	230 V CH	240 V
Dimenzionirani prihvati*		2300 W	2500 W	2600 W	2250 W	2600 W
Dimenzionirana struja*	15 A	22,5 A	12,2 A	12,3 A	10 A	11,8 A
Dimenzionirana frekvencija	50/60 Hz	50 Hz	50/60 Hz	50/60 Hz	50 Hz	50 Hz

Dimenzionirani broj okretaja u slobodnom hodu	320/640/1300 /min	265/550/1120 /min
Maks. dozv. vodovodni tlak	6 bara	
Mjere (D x Š x V)	630 x 150 x 173 mm	
Težina (osnovni stroj) prema EPTA-postupku 01/2003	13,9 kg	
Težina (stalak bušilice) prema EPTA-postupku 01/2003	18,3 kg	
Dubina bušenja	Maks. 500 mm bez produžetka	
Zaštitni razred prema EN/IEC 61029	Zaštitni razred I (zaštitno uzemljenje)	

-NAPOMENA-

Alat se podudara s odgovarajućom smjernicom pod pretpostavkom, da je maksimalna dopuštena impedancija mreže Z_{max} na priključnoj točki na sustavu kod stranke s javnom mrežom veća ili jednaka $0,378 + j0,236 \Omega$. Odgovornost instalatera ili korisnika alata je da se uvjeri, ukoliko je potrebno i nakon što se je posavjetovao s distributerom električne energije, da ovaj alat priključi na priključnoj točki čija impedancija je veća ili jednaka Z_{max} .

-NAPOMENA-

Razina titranja koja je navedena u ovim uputama izmjerena je sukladno postupku mjerenja normiranom u EN 61029 te se može koristiti za međusobnu usporedbu alata. Primjerena je i za privremenu procjenu titrajnog opterećenja. Navedena razina titranja predstavlja glavne primjene električnih alata. Ako se električni alat inače koristi za druge primjene s usadnicima koji se razlikuju ili nisu dovoljno dobro održavani, razina titranja se može razlikovati. Isto može znatno povećati titrajno opterećenje tijekom cijelokupnog radnog vijeka. Za točnu procjenu titrajnog opterećenja trebaju se uzeti u obzir i vremena, tijekom kojih je alat bio isključen ili je radio, ali se zapravo nije koristio. Isto može znatno smanjiti titrajno opterećenje tijekom cijelokupnog radnog vijeka. Odredite dodatne sigurnosne mjere za zaštitu korisnika prije djelovanja titranja kao npr.: Održavanje električnog alata i usadnika, održavanje toplih ruku, organizacija tokova rada.

Obavijesti o buci i vibracijama (mjereno prema EN 61029-1):

Tipična procijenjena (A) razina snage zvuka (L_{WA}): 105 dB (A)

Tipična procijenjena (A) razina emisije zvučnog tlaka (L_{pA}): 92 dB (A)

Nosite zaštitu za uši

Za navedenu razinu zvučnog tlaka prema EN 61029 iznosi nesigurnost 3 dB.

Triaksijalne ukupne vibracijske vrijednosti (suma vibracijskih vektora) na kotačiću (križna ručka) a_h

Bušenje u beton (mokro) 2,5 m/s^2

Nesigurnost K 1,5 m/s^2

Tipična razina vibracije na poluzi za pomicanje nosača stroja < 2,5 m/s^2

Nesigurnost K 1,5 m/s^2

* Stroj se nudi za rad na različitim dimenzioniranim naponima. Dimenzionirani napon i dimenzionirani prihvati Vašeg stroja navedeni su na označnoj pločici.

5. Sigurnosne upute

-UPOZORENJE- Pri uporabi električnih alata valja se za zaštitu od električnog udara, opasnosti od ozljeda i požara pridržavati sljedećih temeljnih sigurnosnih mjera.

Prije uporabe ovog električnog alata pročitajte sve naputke i dobro sačuvajte sigurnosne upute.

5.1 Propisno uređenje radnih mjesta



- Od vođe gradilišta zatražite dozvolu za radove na buše-

nju. Bušenje u zgradama i drugim strukturama može utjecati na statiku posebice kod odvajanja armaturnog željeza ili nosivih elemenata.

- Pobrinite se za dobru rasvjetu na području rada.
- Pobrinite se za dobro prozračivanje radnog mjesta.
- Područje rada održavajte urednim. Iz radnog okružja uklonite predmete na kojima bi se mogli ozlijediti. Nered u području rada može prouzročiti nesreće.
- Pri probnom bušenju kroz strop osigurajte područje odozdo odn. kroz zid odostraga, jer u suprotnom slučaju može doći do ispadanja jezgre.
- Nosite zaštitnu opremu. Nosite zaštitne naočale.
- Za vrijeme radova kod kojih nastaje prašina nosite zaštitnu masku za disanje.

- Nosite prikladnu radnu odjeću. Ne nosite labavu odjeću ili nakit, jer ih mogu zahvatiti pokretni dijelovi stroja. Dugu kosu pokrijite odgovarajućom kapom.
- Kod radova na otvorenom se preporučuje nošenje zaštitnih rukavica i hrapave obuće.
- Djeci ne dozvolite pristup području rada. Druge osobe udaljite iz Vašeg područja rada.
- Ne dozvolite da druge osobe dodiruju stroj ili produžni kabel.
- Izbjegavajte nenormalan položaj tijela. Pobrinite se za sigurno uporište i uvijek održavajte ravnotežu.
- Opasnost od pada pri radu izbjegnite postavljanjem mrežnog i produžnog kabela i crijeva za vodu iza stroja.
- Mrežni i produžni kabel, usisno i vakuumsko crijevo udaljite od rotirajućih dijelova.
- **-UPOZORENJE- Prije bušenja se morate informirati u svezi s vodičima u podlozi.**
- Prekriveni električni, plinski vodovi i vodovodne cijevi predstavljaju ozbiljnu opasnost ako se pri radu oštete. Stoga područje rada prethodno ispitajte npr. s detektorom metala. Vanjski metalni dijelovi stroja mogu biti pod naponom ako ste npr. nehotice oštetili električni vod.
- Ne radite na ljestvama.

5.2 Opće sigurnosne mjere



- Rabite samo dopušteni stroj. Stroj ne upotrebljavajte u svrhu za koju nije namijenjen nego samo u skladu s propisima i u besprijekornom stanju.
- Upotrebljavajte samo originalan pribor ili nastavke koji su navedeni u uputi za uporabu. Uporaba drugog pribora ili nastavaka koji nisu preporučeni u uputi za uporabu može dovesti do opasnosti od ozljeda.
- Vodite računa o utjecajima okruženja. Stroj ne izlažite padalinama, ne rabite ga u vlažnom ili mokrom okruženju. Bušilicu ne rabite u područjima gdje postoji opasnost od požara ili eksplozije.
- Rukohvati moraju biti suhi, čisti, bez ostataka ulja i masti.
- Ne preopterećujte svoj stroj. U navedenom području snage radit ćete bolje i sigurnije.
- Stroj nikada ne ostavljajte bez nadzora.
- Strojeve koji nisu u uporabi čuvajte na sigurnom mjestu. Strojeve, koji nisu u uporabi, valja čuvati na suhom, visokom ili zaključanom mjestu izvan dohvata djece.
- Izbjegavajte nehotično pokretanje. Uvjerite se da je uključno/isključna sklopka isključena pri umetanju utikača u utičnicu.
- Mrežni utikač uvijek izvucite iz utičnice kad stroj nije u uporabi (npr. tijekom radne stanke), prije pranja, održavanja i promjene alata.
- Prije svake uporabe provjerite PRCD.
- Brižljivo održavajte svoje alate. Zbog sigurnijeg i boljeg rada pribor mora biti oštar čiste.
- Provjerite nema li na stroju i priboru eventualnih oštećenja. Prije nastavka rada valja brižljivo provjeriti rade li zaštitni uređaji ili lagano oštećeni dijelovi besprijekorno i u skladu s namjenom. Provjerite funkcioniraju li pokretni dijelovi besprijekorno i nisu li uključeni odnosno oštećeni. Svi dijelovi moraju biti pravilno montirani i ispunjavati sve uvjete za besprijekoran rad stroja. Popravak ili zamjena oštećenih zaštitnih naprava i dijelova valja prepustiti ovlaštenom servisu ako to u uputi za uporabu nije navedeno drugačije.

- Izbjegavajte doticaj kože s isplakom.
- Pri radovima, kod kojih nastaje prašina, nosite primjerice kod suhog bušenja zaštitnu masku za disanje. Priključite uređaj za usisavanje prašine. Ne smiju se obrađivati materijali opasni za zdravlje (na pr. azbest).
- **Uređaj nije namijenjen za to da se s njime služe djeca ili slabe osobe bez poduke.**
- **Djecu morate podučiti o tome, da se ne smiju igrati s uređajem.**
- Prašine materijala kao što su premaz koji sadrži olovo, neke vrste drva, minerala i metala mogu biti štetni za zdravlje. Dodirivanje ili udisanje prašina mogu uzrokovati alergijske reakcije i/ili bolesti dišnih puteva korisnika ili osoba koje se nalaze u blizini. Određene vrste prašina kao što su hrastova ili bukova prašina mogu uzrokovati rak, naročito kada su u spoju s dodacima za obradu drva (kromat, sredstvo za zaštitu drva). Materijal koji sadrži azbest smije obrađivati samo stručno osoblje. **Po mogućnosti koristite uređaj za usisavanje prašine. Kako biste dosegli visok stupanj usisavanja prašine, koristite primjereni mobilni uređaj za uklanjanje prašine koji je preporučio Hilti za drvo i/ili mineralnu prašinu i koji je usklađen za ovaj električni alat. Pobrinite se za dobro prozračivanje radnog mjesta. Preporuča se nošenje zaštitne maske s klasom filtra P2. Poštujte važeće propise u vašoj zemlji za materijale koje ćete obrađivati.**

5.2.1 Mjere mehaničke sigurnosti



- Slijedite upute za čišćenje i održavanje.
- Provjerite ima li alat sustav prihvaća koji odgovara stroju i je li pravilno pričvršćen u prihvatlu alata.
- Korištenje neprimjerenih reznih alata može dovesti do gubitka kontrole i uzrokovati ozljede.
- Uvjerite se da je stroj pravilno pričvršćen u stalku bušilice.
- Ne dodirujte rotirajuće dijelove.
- Uvjerite se da su svi zatezni vijci pravilno pritegnuti.
- Nakon demontaže produžne sabirnice mora se pokrov (s integriranim krajnjim graničnikom) ponovno postaviti na stalak bušilice, jer u suprotnom slučaju izostaje sigurnosna funkcija krajnjeg graničnika.
- Prije uporabe provjerite da su sve krune za bušenje u primjerenom stanju. Deformirane ili oštećene krune za bušenje ne smiju se koristiti.

5.2.2 Mjere električne sigurnosti



- Zaštitite se od električnog udara. Izbjegavajte doticaj tijela s uzemljenim dijelovima kao što su npr. cijevi, radijatori, štednjaci, hladnjaci.
- Redovito provjeravajte priključni kabel stroja. Neka ga u slučaju oštećenja zamijeni ovlašten serviser. Redovito provjeravajte produžne kablove i zamijenite ih ako su oštećeni.
- Provjerite nalaze li se stroj i pribor u propisnom stanju. Sa strojem i priborom ne radite ako su oštećeni, ako sustav nije potpun ili ako elementi posluživanja ne rade kako treba.
- Ne dodirujte oštećeni mrežni odn. produžni kabel. Izvucite mrežni utikač iz utičnice.

- Oštećene sklopke moraju se zamijeniti kod Hilti servisa. Ne upotrebljavajte stroj kod koje se sklopka ne može uključiti i isključiti.
- Popravlak Vašeg stroja prepustite ovlaštenom Hilti servisu koji će koristiti originalne zamjenske dijelove; u suprotnom slučaju može doći do opasnosti od nezgode.
- Priklučni kablovi nisu predviđeni za nenamjensku uporabu. Stroj nikada ne nosite za priključni kabel. Priklučni kabel ne upotrebljavajte za vađenje utikača iz utičnice.
- Priklučni kabel zaštitite od vrućine, ulja i oštih rubova.
- Na otvorenom upotrebljavajte samo za to dozvoljene i odgovarajuće označene produžne kablove.
- Pri prekidu struje: Isključite stroj i utikač izvadite iz utičnice.
- Izbjegavajte istodobno priključivanje više strojeva na produžni kabel s višestrukim utičnicama.
- Nikada ne radite sa strojem ako je prljav ili mokar. Prašina priljubljena za površinu stroja, posebice provodivih materijala ili tekućina, može pod nepovoljnim uvjetima dovesti do električnog udara. Stoga pri češćoj obradi provodivih materijala dajte onečišćene strojeve na provjeru Hilti servisu u redovitim razmacima.
- Nikada ne pokrećite stroj bez isporučenog PRCD (za GB-verziju nikada bez rastavnog transformatora). PRCD provjerite prije svake uporabe.

5.2.3 Mjere toplotne sigurnosti



- Krune mogu tijekom rada postati vruće. Pri zamjeni krune nosite zaštitne rukavice.

5.3 Zahtjevi koje korisnik mora ispunjavati

- Stroj je namijenjen za profesionalnu uporabu.
- Stroj smije posluživati, čistiti i održavati samo ovlašteno, osposobljeno osoblje. To osoblje mora biti posebno podučeno o mogućim opasnostima.
- Uvijek radite koncentrirano. Postupajte promišljeno, a stroj ne upotrebljavajte ako niste koncentrirani.
- Zbog bolje prokrvljenosti prstiju napravite stanke u radu i vježbe za opuštanje prstiju.

5.4 Osobna zaštitna oprema

- Korisnik i osobe, koje se zadržavaju u njegovoj blizini, moraju tijekom uporabe stroja nositi prikladne zaštitne naočale, zaštitnu kacigu, zaštitne slušalice, zaštitne rukavice i zaštitne cipele.



Nosite zaštitne naočale



Nosite zaštitnu kacigu



Nosite zaštitnu za uši



Nosite zaštitne rukavice



Nosite zaštitne cipele

6. Prije stavljanja u pogon



-NAPOMENA-

Mrežni napon se mora podudarati s podacima na označenoj pločici. Stroj ne smije biti priključen na električnu mrežu.

6.1 Uporaba produžnog kabla

Upotrebljavajte samo produžne kablove koji su dozvoljeni za konkretnu namjenu i imaju odgovarajući promjer. Preporučeni najmanji promjeri i maks. dužine kablova:

Nazivni napon	Presjek vodiča					
	mm ²		AWG			
Presjek vodiča	1,5	2,0	2,5	3,5	14	12
100 V	ne dozvol.	ne dozvol.	ne dozvol.	25 m	ne dozvol.	-
110-120 V	ne dozvol.	ne dozvol.	20 m	-	ne dozvol.	75 ft
220-240 V	30 m	-	50 m	-	-	-

Ne upotrebljavajte produžne kablove koji imaju promjer vodiča od 1,25 mm² i 16 AWG.

6.2 Uporaba generatora ili transformatora

Ovja stroj može raditi preko generatora ili ugrađenog transformatora ako se pridržavate sljedećih uvjeta: – izmjenični napon, predana snaga najmanje 4 000 VA.

- Radni napon se uvijek mora nalaziti unutar +5 % i – 15 % mrežnog napona.
- Frekvencija 50–60 Hz; max. 65 Hz.
- Automatski regulator napona s pojačalom brzine.

Na generator/transformatore ne priključujte istovremeno druge strojeve. Uključivanje i isključivanje drugih strojeva može prouzročiti podnaponske i/ili prenaponske vrtove koji mogu oštetiti stroj.

6.3 Priprema

-OPREZ-

- Stroj, dijamantna krana za bušenje i stalak bušilice su teški. Postoji opasnost od prignječivanja dijelova tijela. Nosite zaštitnu kacigu, zaštitne rukavice i zaštitne cipele.

6.3.1 Postavljanje stalka bušilice 2

-NAPOMENA-

Ako je zbog transporta stalak bušilice bio sklopljen, postavite na sljedeći način.

1. Odvijte vijak gore na potpornju i dolje na zakretnom zglobu sabirnice.
2. Prekopite sabirnicu do graničnika u horizontali.
3. Pritegnite vijak gore na potpornju i dolje na zakretnom zglobu sabirnice.

-NAPOMENA-

Na kraju sabirnice valja postaviti pokrov. Služi kao zaštita i kao krajnji graničnik.

6.3.2 Montiranje poluge za pomicanje nosača stroja 3

-NAPOMENA-

Poluga za pomicanje nosača stroja može se postaviti na lijevu ili desnu stranu, na dvije različite osi klizača. Gornja os djeluje izravno, a donja os s s redukcijskim prijenosom na pogon klizača.

1. Polugu za pomicanje nosača natakните na jednu od dvije osi, na lijevu ili desnu stranu klizača.
2. Polugu za pomicanje nosača stroja osigurajte od puštanja vijkom.

6.3.3 Stalak za bušenje pričvrstite sidrom 4

-UPOZORENJE-

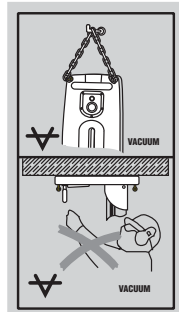
Koristite sidro primjereno za postojeću podlogu te poštuje upute za montažu proizvođača sidra.

-NAPOMENA-

Hilti metalna razdvojna sidra, M16, obično služe za pričvršćenja dijamentne opreme u napuknutom betonu. Ipak pod određenim uvjetima može biti potrebno alternativno pričvršćenje. Ukoliko imate pitanja vezano za sigurno pričvršćenje, molimo obratite se Hiltijevoj tehničkoj službi.

1. Postavite sidro primjereno za odgovarajuću podlogu udaljeno 330 mm, odn. 13" (idealno) od središta bušotine.
2. Zategnite zatezač (pribor) u sidro.
3. Postavite stalak za bušenje iznad vretena i usmjerite ga pomoću indikatora središta bušotine. (Pri uporabi razmačnika (pribor) se stalak za bušenje ne može usmjeriti iznad indikatora središta bušotine).
4. Zategnite zateznu maticu na vreteno, a da je čvrsto ne stegnete.
5. Nivelirajte pomoću 3 vijka za niveliranje vakuumsku osnovnu ploču. Pritom koristite 2 prikaza za niveliranje na klizaču. Uvjerite se da vijci za niveliranje čvrsto nalježu na podlogu.
6. Pritegnite zateznu maticu na zatezaču viličastim ključem br. 27. Alternativno se može zategnuti i stražnji vijak za niveliranje. Za bolju dostupnost se potporanj može otkopiti.
7. Provjerite je li stalak za bušenje sigurno pričvršćen.

6.3.4 Pričvršćivanje stalka bušilice pomoću vakuumске ploče (pribor) 5



-OPREZ-

Kod horizontalnog bušenja treba stalak bušilice dodatno zaštititi lancem.

Nije dozvoljeno bušenje nad glavom samo uz vakuumsko pričvršćenje.

-OPREZ-

Provjerite podlogu na koju se pričvršćuje vakuumска ploča. Neravna, gruba površina može znatno smanjiti

učinkovitost vakuumskog pričvršćenja. Premazane ili laminirane površine se tijekom rada mogu skinuti.

-POZOR-

Samo za uporabu kruna za bušenje promjera od ≤ 300 mm i bez korištenja razmačnog komada.

-NAPOMENA-

U rukohvatu na vakuumskoj ploči ugrađen je ventil za upuštanje vakuuma, pomoću kojeg se može ponovno povećati vakuum.

1. Odvrnite 4 vijka za niveliranje tako da strše 5 mm ispod vakuumске ploče.
2. Spojite priključak za vakuum na vakuumskoj ploči s vakuumskom crpkom.
3. Stalak stroja postavite na vakuumску ploču.
4. Isporučeni vijak montirajte s podložnom pločicom.
5. Utvrdite sredinu rupe za bušenje.
6. Od sredine rupe za bušenje povucite 800 mm dugačku crtu u smjeru stajanja stalka bušilice.
7. Na 800 mm dugačku crtu postavite oznaku udaljenu 165 mm/6½" od sredine rupe za bušenje.
8. Oznake vakuumске ploče usmjerite na 800 mm dugačku crtu.
9. Sredinu prednjeg ruba vakuumске ploče usmjerite na oznaku 165 mm/6½".

-NAPOMENA- Prije uporabe vakuumске crpke upoznajte se sa sadržajem upute za uporabu i slijedite naputke.

10. Uključite vakuumску crpku i pritisnite ventil za upuštanje vakuuma.
11. Kada je stalak bušilice pravilno pozicioniran, pritisnite ga na podlogu i prekinite pritiskanje ventila za upuštanje vakuuma.
- OPREZ- Prije i tijekom bušenja morate osigurati da se indikator na manometru nalazi u zelenom području.
12. Vakuumску ploču nivelirajte s 4 vijka za niveliranje. Kao pomoć pri podešavanju služe 2 ugrađena indikatora nivelacije u klizaču. Pozor: Sidrena osnovna ploča se ne može i ne smije nivelirati na vakuumskoj osnovnoj ploči.
13. Pri horizontalnom bušenju dodatno osigurajte stalak bušilice. (npr. lancem, pričvršćenim sidrom, ...)
14. Osvjedočite se da je stalak bušilice sigurno pričvršćen.

6.3.5 Namještanje kuta bušenja na stalku stroja (maksimalni namještni kut 45°) 6

-OPREZ-

Postoji opasnost od prignječivanja prstiju u području zgloba. Nosite zaštitne rukavice.

1. Odvijte vijak dolje na zakretnom zglobu sabirnice i gore na potpornju.
2. Postavite sabirnicu u željeni položaj. Kao pomoć služi podjela stupnjeva na stražnjoj strani.
3. Nakon toga ponovno zategnite oba vijka.

6.3.6 Produljivanje sabirnice (pribor) 7

-OPREZ-

Za bušenje nemojte koristiti krune za bušenje ili produljetke ukupne dužine veće od 650 mm.

hr

1. Uklonite pokrov (s integriranim krajnjim graničnikom) na gornjem kraju sabirnice i montirajte ga na produžnu sabirnicu.
2. Utaknite cilindar produžne sabirnice u sabirnicu stalaka stroja.
3. Pričvrstite produžnu sabirnicu zakretanjem ekscentra.
4. Kao krajnje mjesto zaustavljanja valja na kraj sabirnice montirati graničnik dubine bušenja (pribor).
5. Nakon demontaže produžne sabirnice valja pokrov (s integriranim krajnjim graničnikom) ponovno postaviti na stalak stroja, jer u suprotnom slučaju izostaje sigurnosna funkcija krajnjeg graničnika.

6.3.7 Montaža međukomada (pribor) **8**

-NAPOMENA-

Kod promjera dijamantne krune za bušenje od 300 mm valja razmak između osovine i stalka stroja povećati pomoću međukomada. Funkcija indikatora sredine rupe nije zadana u svezi s međukomadima.

Stroj nije montiran.

1. Pomoću blokade klizača zavravite klizače na sabirnici. Klizač je blokiran, kada je zaskočni svornjak uglavljen. Laganim okretanjem regulacijskog kotačića se uvjerite da li je klizač blokiran. U ovom se položaju klizač više ne može pomicati.
2. Izvucite ekscentar blokade pogonske jedinice.
3. Umetnite međukomad u klizač.
4. Potisnite ekscentar do graničnika u klizaču.
5. Pritegnite ekscentar.

6.3.8 Pričvršćivanje pogonske jedinice na stalak stroja **9**

-NAPOMENA-

Pogonska jedinica ne smije biti priključena na električnu mrežu.

1. Pomoću blokade klizača zavravite klizače na sabirnici. Klizač je blokiran, kada je zaskočni svornjak uglavljen. Laganim okretanjem regulacijskog kotačića se uvjerite da li je klizač blokiran. U ovom se položaju klizač više ne može pomicati.
2. Izvucite ekscentar blokade pogonske jedinice.
3. Umetnite pogonsku jedinicu u klizač ili u međukomad.
4. Potisnite ekscentar do graničnika u klizaču ili u međukomadu.
5. Pritegnite ekscentar.
6. Pričvrstite kabel u vodilici kabla na pokrovu klizača.
7. Osvjedočite se da je pogonska jedinica sigurno pričvršćena.

6.3.9 Instaliranje priključka za vodu

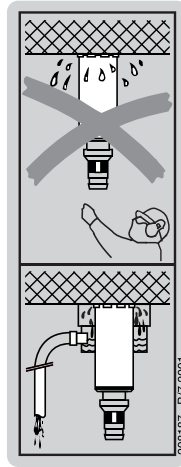
1. Zatvorite regulaciju vode u dovodu na pogonskoj jedinici.
2. Uspostavite spoj s dovodom vode. (cijevni spoj)

-NAPOMENA-

Kao pribor se između dovoda pogonske jedinice i dovoda vode može ugraditi indikator protoka.

-OPREZ-

Redovito provjeravajte nisu li crijeva oštećena i osvjedočite se da nije prekoračen maksimalno dozvoljeni vodovodni tlak od 6 bara.



6.3.10 Montaža sustava za sakupljanje vode (pribor) **10**

-NAPOMENA-

Uporabom sustava za sakupljanje vode možete vodu ciljano odvoditi i tako spriječiti jako onečišćenje okoliša. Kod radova s krunama za bušenje promjera do 250 mm načelno preporučujemo uporabu sustava za sakupljanje vode. Najbolji se rezultat postiže kombiniranom uporabom s usisivačem za mokro usisavanje.

Za radove na stropovima izričito je propisana kombinirana uporaba sustava za sakupljanje vode i usisivača za mokro usisavanje. Stalak stroja mora biti postavljen pod kutem od 90° prema stropu.

Brtva mora biti podešena prema promjeru dijamantne krune za bušenje.

1. Odvijte vijak na stalku stroja (prednja strana sabirnice dolje).
2. Držak sustava za sakupljanje vode potisnite odozdo iza vijka.
3. Pritegnite vijke.
4. Posudu za prihvatanje vode postavite između pomoćne ručice držača.
5. Posudu za prihvatanje vode pričvrstite pomoću dva vijka za držač.
6. Na posudu za prihvatanje vode priključite usisivač za mokro usisavanje ili spojite crijevo preko kojeg može otjecati voda.

6.3.11 Namještanje graničnika dubine bušenja (pribor)

1. Polugom za pomicanje nosača stroja okrenite krunu za bušenje prema podlozi.
2. Razmicanjem klizača i graničnika dubine bušenja podešite željenu dubinu bušenja.
3. Graničnik dubine bušenja fiksirajte steznim vijkom.

6.3.12 Postavljanje dijamantne krune za bušenje (s Hitlijevim BL-prihvatom alata) **11**



-OPASNOST-

Ne upotrebljavajte oštećene nastavke. Prije svake uporabe provjerite da nastavci nisu napukli ili da nemaju pukotine te da nisu oštećeni ili jako istrošeni. Ne upotrebljavajte oštećene alate. Krhotine predmeta obrade ili polomljenih usadnika mogu odletjeti i uzrokovati tjelesne ozljede čak i izvan neposrednog područja rada.

-NAPOMENA-

Dijamantne krune za bušenje treba zamijeniti čim snaga rezanja odn. napredak bušenja znatno oslabi. Općenito je to slučaj kada je visina dijamantnog segmenta manja od 2 mm.

-OPREZ-

Nepravilna montaža i pozicioniranje krune za bušenje može zbog puknutih i odbačenih dijelova uzrokovati opasne situacije. **Provjerite pravilan dosjed krune za bušenje.**

-OPREZ-

Alat može uporabom ili brušenjem postati vruć. Možete opeći ruke. Za promjenu alata nosite zaštitne rukavice.

1. Pomoću blokade klizača zabravite klizač na sabirnici i osvjedočite se da je sigurno pričvršćen.
2. Prihvat alata otvorite okretanjem u smjeru simbola otvorene stezaljke.
3. Sustav za prihvat dijamantne krune za bušenje natakните odozdo na ozupčenje prijehata alata na pogonskoj jedinici.
4. Prihvat alata zatvorite okretanjem u smjeru zatvorenih stezaljki.
5. Povlačenjem i pokretanjem dijamantne krune za bušenje provjerite čvrstos dosjed krune za bušenje u prihvalu alata.

hr

6.3.13 Izbor broja okretaja

-OPREZ-

Ne uključujte ga za vrijeme rada. Pričekajte da se osovina zaustavi.

1. Odaberite položaj preklopnika brzine prema željenom promjeru svrdla.
2. Istodobno okre žite dijamantnu krunu za bušenje i preklopnik brzina u željeni položaj.

7. Posluživanje



-OPREZ-

- Stroj i bušenje proizvode buku. Prevelika buka može oslabiti sluh. Nosite zaštitu za uši.
- Bušenjem može doći do opasnog odvajanja komadića materijala. Odvojeni materijal može ozlijediti tijelo i oči. Nosite zaštitne naočale i zaštitnu kacigu.
- Prilikom rukovanja s krunama za bušenje koristite zaštitne rukavice kako biste sprječili ozljede zbog oštih rubova.
- Nosite cipele koje se ne skližu kako biste sprječili ozljede na klizavim površinama.

7.1 Uključivanje i provjera zaštitne strujne sklopke PRCD

(uporaba samo uz britansku verziju rastavnog transformatora)

1. Mrežni utikač pogonske jedinice utaknite u utičnicu s uzemljenjem.
2. Na zaštitnoj strujnoj sklopki PRCD pritisnite tipku "ON". (Mora se pokazati indikator)
3. Na zaštitnoj strujnoj sklopki PRCD pritisnite tipku "TEST". (Indikator se mora ugasiti)

-OPASNOST-

Ukoliko se indikator ne ugasi, sa strojem se ne smije dalje raditi. Popravke stroja smije vršiti samo kvalificirano osoblje s originalnim rezervnim dijelovima.

4. Na zaštitnoj strujnoj sklopki PRCD pritisnite tipku "ON". (Mora se pokazati indikator)

7.2 Tablica brzina i pripadajućih promjera krune za bušenje

Brzina	Promjer krune za bušenje
1	152–400 mm (6" – 16")
2	82–162 mm (3 ¹ / ₄ – 6 ³ / ₈ ")
3	25– 82 mm (1" – 3 ¹ / ₄ ")

Kod teškog armiranog ili veoma tvrdog betona (na pr. betona od kremena ili visokonapregnutog betona) se posebice kod promjera od 82 mm (3¹/₄") ili 152–162 mm (6"–6³/₈") preporučuje bušiti niskim stupnjem prijenosa.

7.3 Rad sa strojem bez sustava za sakupljanje vode i usisivača za mokro usisavanje

-NAPOMENA-

Voda istječe bez kontrole. Nije dopušteno bušenje nad glavom!

-OPREZ-

Izbjegavajte doticaj pogonske jedinice s vodom.

7.3.1 Uključivanje

1. Polagano otvarajte regulaciju vode dok ne počne protjecati željena količina vode.
2. Uključno/isključno sklopku na pogonskoj jedinici pritisnite na "I".
3. Oslobodite blokadu klizača.

- Polugom za pomicanje nosača stroja okrenite dijamanatnu krunu za bušenje prema podlozi.
- Na početku bušenja obavljajte lagani pritisak dok se dijamantna kruna za bušenje ne centrira i tek ga nakon toga pojačavajte.
- Potisak regulirajte u skladu s indikatorom učinka bušenja. (Idealan učinak bušenja postiže se kada u indikacijskom polju svijetle zelene žaruljice).

7.4 Rad stroja sa sustavom za sakupljanje vode (pribor)

-NAPOMENA-

Voda se odvodi preko crijeva. Nije dopušteno bušenje nad glavom!

-OPREZ-

Izbjegavajte doticaj pogonske jedinice s vodom.

7.4.1 Uključivanje 14

- Polagano otvarajte regulaciju vode dok ne počne protjecati željena količina vode.
- Uključno/isključno sklopku na pogonskoj jedinici pritisnite na "I".
- Oslobodite blokadu klizača.
- Polugom za pomicanje nosača stroja okrenite dijamanatnu krunu za bušenje prema podlozi.
- Na početku bušenja obavljajte lagani pritisak dok se dijamantna kruna za bušenje ne centrira i tek ga nakon toga pojačavajte.
- Potisak regulirajte u skladu s indikatorom učinka bušenja. (Idealan učinak bušenja postiže se kada u indikacijskom polju svijetle zelene žaruljice).

7.5 Rad stroja sa sustavom za sakupljanje vode i usisivačem za moko usisavanje (pribor)

-NAPOMENA-

Koso bušenje prema gore nije dozvoljeno. (Prihvataje se izvan funkcije)

Kod bušenja nad glavom dijamantna se kruna za bušenje puni vodom.

-OPREZ-

Voda ne smije teći preko pogonske jedinice.

-NAPOMENA-

Usisivač za moko usisavanje se pri bušenju pokreće manuelno te se na isti način mora isključiti pri završetku bušenja.

7.5.1 Uključivanje 15

- Uključite usisivač za moko usisavanje. Ne rabite ga u automatskom načinu rada.
- Uspostavite dovod vode.
- Otvorite ručni ventil za ispiranje vodom.
- Uključno/isključno sklopku na stroju pritisnite na "I".
- Oslobodite blokadu klizača.
- Polugom za pomicanje nosača stroja okrenite dijamanatnu krunu za bušenje na podlogu.
- Na početku bušenja obavljajte lagani pritisak dok se

dijamanatna kruna za bušenje ne centrira i tek ga nakon toga pojačavajte.

- Potisak regulirajte u skladu s indikatorom učinka bušenja. (Idealan učinak bušenja postiže se kada u indikacijskom polju svijetle zelene žaruljice).

7.6 Isključivanje 16

- Zatvorite regulaciju vode.
- Dijamanatnu krunu za bušenje izvucite iz rupe. Pozor pri bušenju nad glavom: Kod bušenja nad glavom dijamantna se kruna za bušenje puni vodom. Pri završetku bušenja nad glavom morate kao prvi korak oprezno ispustiti vodu. U tu svrhu se odvaja dovod vode na priključku pogonske jedinice i voda ispušta pomoću ručnog ventila. (ne kroz indikator protoka) Voda ne smije teći preko pogonske jedinice.
- Zatvorite blokadu klizača. Klizač je blokiran, kada je zaskočni svornjak uglavljen. Laganim okretanjem regulacijskog kotačića se uvjerite da li je klizač blokiran. U ovom se položaju klizač više ne može pomicati.
- Isključite pogonsku jedinicu.
- Ako postoji, isključite usisivač za moko usisavanje.
- Kako biste osigurali stabilnost, krunu za bušenje spustite do poda ili izvucite indikator sredine rupe (osim kod vakuumske osnovne ploče).
- Ako je potrebno, uklonite bušaču jezgru.

7.7 Skidanje pogonske jedinice sa stalka 17

-NAPOMENA-

Stroj ne smije biti priključen na električnu mrežu.

- Pomoću blokade klizača završite klizače na sabirnici. Klizač je blokiran, kada je zaskočni svornjak uglavljen. Laganim okretanjem regulacijskog kotačića se uvjerite da li je klizač blokiran. U ovom se položaju klizač više ne može pomicati.
- Pogonsku jedinicu čvrsto pridržavajte rukom za nosač stroja. (-OPREZ- u suprotnom slučaju može doći do rušenja pogonske jedinice).
- Odvrnite ekscentar blokade pogonske jedinice.
- Izvucite ekscentar.
- Skinite pogonsku jedinicu s klizača.
- Ekscentar ponovno potisnite do graničnika u klizaču.

7.8 Zbrinjavanje isplake

pogledajte 10. Zbrinjavanje otpada

7.9 Radni koraci kod zaglavljena krune za bušenje

U slučaju zaglavljena krune za bušenje aktivira se klizna spojka, dok korisnik ne isključi stroj. Kruna za bušenje se može odvrnuti slijedećim mjerama:

Otpuštanje krune za bušenje s viličastim ključem

- Izvucite mrežni utikač iz utičnice.
- Krunu za bušenje uhvatite blizu usadnika s primjerenim viličastim ključem te otpustite krunu za bušenje okretanjem.
- Mrežni utikač stroja utaknite u utičnicu.
- Nastavite s postupkom bušenja.

Otpuštanje krune za bušenje s okretnim križem (samo u načinu rada sa stalkom)

1. Izvucite mrežni utikač iz utičnice.
2. Otpustite krunu za bušenje s okretnim križem iz podloge.
3. Mrežni utikač stroja utaknite u utičnicu.
4. Nastavite s postupkom bušenja.

7.10 Transport i skladištenje



-NAPOMENA-

- Pogonsku jedinicu, stalak stroja i dijamantnu krunu za bušenje prevozite odvojeno.

8. Čišćenje i održavanje

Izvucite mrežni utikač iz utičnice.

Čišćenje alata i metalnih dijelova

Uklonite čvrsto prionulu prašinu te površinu i prihvat alata zaštitite od korozije povremenim trljanjem krpom namočenom u ulje.

8.1 Čišćenje alata

-OPREZ-

Alat, te posebice rukohvat održavajte suhim, čistim, bez ulja i masti. Ne upotrebljavajte sredstva za njegu na osnovi silikona.

Vanjski plašt kućišta alata je napravljen od plastike otporne na udarce. Rukohvat je izrađen od elastomera.

Ne koristite alat ukoliko su začepljeni prerezi za ventilaciju! Prereze za ventilaciju oprezno očistite suhom četkom. Sprječite prodiranje stranih tijela u unutrašnjost alata.

Vanjsku stranu kućišta alata redovito čistite lagano navlaženom krpom za čišćenje. Za čišćenje ne upotrebljavajte uređaj za prskanje, parni raspršivač ili tekuću vodu! Time se može ugroziti električna sigurnost alata.

8.2 Održavanje

Redovito provjeravajte nije li na vanjskim dijelovima stroja došlo do oštećenja i rade li svi elementi posluživanja besprijekorno. Sa strojem ne radite ako su dijelovi oštećeni ili ako elementi posluživanja ne funkcioniraju besprijekorno. Alat odnesite na popravak u Hilti servisnu službu. Popravke električnih dijelova smije obavljati samo električar.

8.3 Zamjena ugljenih četkica

Signalna žaruljica sa simbolom viljuškastog ključa se pali kada treba zamijeniti ugljene četkice.



- Za olakšavanje transporta ugradite vozni mehanizam (pribor).
- Prije skladištenja stroja otvorite regulaciju vode. Kod temperatura ispod ledišta naročito pazite na to da u stroju nije ostala voda.

Kod nepridržavanja sljedećih uputa postoji mogućnost doticaja s opasnim električnim naponom. Stroj smije posluživati, čistiti i održavati samo ovlašteno, osposobljeno osoblje! To osoblje mora biti posebno podučeno o mogućim opasnostima.

1. Odvojite pogonsku jedinicu od električne mreže.
2. Otvorite pokrove lijevo i desno na pogonskoj jedinici.
3. Izvadite istrošene ugljene četkice iz pogonske jedinice. Obratite pozornost na način ugradnje ugljenih četkica.
4. Nove ugljene četkice umetnite točno onako kako su bile ugrađene stare. (Broj zamjenskog dijela: 100–127 V: 279 526; 220–240 V: 280 097)
5. Pritegnite pokrove lijevo i desno na pogonskoj jedinici.

8.4 Podešavanje hoda između sabirnice i klizača

Pomoću 4 ekscentra na klizaču možete podesiti hod između sabirnice i klizača.

U tu svrhu se mogu umetnuti 4 valjka prikazana na slici. Skinite pogonsku jedinicu sa stalka i klizač pomoću ručice za pomicanje nosača bušilice pomaknite u gornji dio sabirnice. 4 premjesta valjka se podešavaju na sljedeći način:

1. Vijak za blokadu lagano popustite imbus ključem SW5. (ne uklanjajte ga)
2. Viljuškastim ključem SW19 zakrenite ekscentar i time valjak lagano pritisnite o sabirnicu.
3. Pritegnite vijak za blokadu.
4. Provjera: Sabirnica pri optimalnoj podešenosti ostaje stajati sama. S montiranom pogonskom jedinicom bi se trebala pomaknuti prema dolje.

8.5 Kontrola nakon čišćenja i održavanja

Nakon čišćenja i održavanja valja obaviti provjeru funkcija.

9. Traženje kvara

Kvar	Mogući uzrok	Popravak
Stroj se ne pokreće	Prekinuto je napajanje strujom	Utaknite drugi električni uređaj, provjerite funkciju; Povjerite utične spojeve, strujne vodove, PRCD, mrežne osigurače
	Isključene su ugljene četkice	Dajte električaru na provjeru i eventualnu zamjenu.
	Pokvaren mrežni kabel ili utikač	Dajte električaru na provjeru i eventualnu zamjenu.
	Pokvarena je sklopka	Dajte električaru na provjeru i eventualnu zamjenu.
Motor se pokreće. Dijamantna kruna za bušenje se ne okreće.	Sklopka prijenosnika nije uskočila Prijenosnik je neispravan	Pritiskajte sklopku prijenosnika dok ne uskoči Alat odnesite na popravak u Hilti servisnu službu.
Opada brzina bušenja.	Dijamantna kruna za bušenje je ispolirana	Dijamantnu krunu za bušenje naoštrite na brusnoj ploči i pritom pustite da teče voda
	Dijamantna kruna za bušenje je ispolirana	Nepravilna specifikacija krune za bušenje, potražite Hiltijev savjet.
	Tlak/protok vode previsok	Količinu vode smanjite pomoću regulacije vode
	Jezgra svrdla se uklještila u dijamantnoj kruni za bušenje	Uklonite jezgru svrdla
	Postignuta je maksimalna dubina bušenja	Uklonite jezgru svrdla i upotrijebite produžetak krune za bušenje
	Dijamantna kruna za bušenje je neispravna	Provjerite je li dijamantna kruna za bušenje oštećena i po potrebi ju zamijenite.
	Prijenosnik je neispravan	Alat odnesite na popravak u Hilti servisnu službu.
Motor se isključuje.	Klizna spojka se prerano aktivira ili proklizava	Alat odnesite na popravak u Hilti servisnu službu.
	Stroj se zaustavlja	Smanjite potisak.
	Prekid struje	Povjerite utične spojeve, strujne vodove, PRCD, mrežne osigurače
	Ugljene četkice su istrošene	Alat odnesite na popravak u Hilti servisnu službu.
	Elektronika je neispravna	Alat odnesite na popravak u Hilti servisnu službu.
	Pokvaren je ventilator	Alat odnesite na popravak u Hilti servisnu službu.
Voda izlazi na glavi za ispiranje ili kućištu motora.	Pokvaren je prsten za brtvenje vratila	Alat odnesite na popravak u Hilti servisnu službu.
	Tlak vode previsok	Smanjite tlak vode.
Dijamantna kruna za bušenje se ne može uložiti u prihvat alata.	Usadnik/prihvat alata onečišćen ili oštećen	Očistite usadnik/prihvat alata ili ga po potrebi zamijenite.
Voda tijekom rada izlazi iz prihvata alata.	Kruna za bušenje nije dovoljno pritegnute u prihvat alata	Čvrsto ih pritegnite.
	Usadnik/prihvat alata onečišćen	Očistite usadnik/prihvat alata.
	Brtva prihvata alata ili usadnika neispravna	Provjerite brtvu i po potrebi ju zamijenite.

Sustav za bušenje ima prevelik hod.	Labavi vijci gore na potpornju i/ili dolje na zakretnom zglobov sabirnice	Pritegnite vijke.
	Kruna za bušenje nije dovoljno pritegnuta u prihvatu alata	Čvrsto ju pritegnite.
	Blokada pogonske jedinice prelabava	Pritegnite blokadu pogonske jedinice.
	Nisu pritegnuti vijci za niveliranje ili zatezač.	Zategnite vijke za niveliranje ili zatezač.
	Klizač ima prevelik hod.	Podesite hod valjaka u klizaču.
	Prihvata alata ima prevelik hod.	Provjerite kružni hod prihvata alata i po potrebi ga zamijenite.
	Usadnik neispravan	Provjerite usadnik i po potrebi ga zamijenite.

10. Zbrinjavanje otpada



Strojevi tvrtke Hilti su većim dijelom izrađeni od materijala koji se mogu ponovno preraditi. Pretpostavka za to je njihovo stručno razvrstavanje. Tvrtka Hilti je u mnogim državama spremna za preuzimanje svojih starih strojeva na recikliranje. O toj mogućnosti raspitajte se u Hilti servisu ili kod savjetnika za prodaju tvrtke Hilti.

Zbrinjavanje isplake

Puštanje isplake u vodu ili u kanalizaciju je ekološki problematično bez prikladne pripreme. O postojećim se propisima informirajte kod lokalne uprave.

Preporučujemo sljedeću pripremu:

Sakupite isplaku (na pr. pomoću usisivača za mokro usisavanje)

Pustite da se isplaka slegne i čvrsti dio zbrinite na odlagalištu građevnog otpada. (sredstva za koaguliranje mogu ubrzati proces razgradnje)

Prije ispuštanja ostatka lužine (Ph vrijednost > 7) u kanalizaciju neutralizirajte ga dodavanjem kiselih sredstava za neutralizaciju ili razrijeđivanjem s velikom količinom vode.



Samo za EU-države

Električne alate ne odlažite u kućne otpatke!

Prema Europskoj direktivi o starim električnim i elektroničkim strojevima i preuzimanju u nacionalno pravo moraju se istrošeni električni alati sakupljati odvojeno i odvesti u pogon za reciklažu.

11. Jamstvo proizvođača o strojevima

Ukoliko imate pitanja oko uvjeta za garanciju, obratite se Vašem lokalnom HILTI partneru.

hr 12. EZ-izjava o suglasju (original)

Oznaka:	Sustav za bušenje dijamantnim krunama
Tipska oznaka:	DD 200
Godina konstrukcije:	2003

Na vlastitu odgovornost izjavljujemo da je ovaj proizvod sukladan sljedećim smjernicama i normama: do 19. travnja 2016.: 2004/108/EZ, od 20. travnja 2016.: 2014/30/EU, 2006/42/EZ, 2011/65/EU, EN 61029-1, EN 61029-2-1, EN ISO 12100.

**Hilti Corporation, Feldkircherstrasse 100,
FL-9494 Schaan**



Paolo Luccini
Head of BA Quality & Process Management
BA Electric Tools & Accessories
06/2015



Johannes W. Huber
Senior Vice President
BU Diamond
06/2015

Tehnička dokumentacija kod:

Hilti Entwicklungsgesellschaft mbH
Zulassung Elektrowerkzeuge
Hiltistrasse 6
86916 Kaufering
Deutschland



Hilti Corporation

LI-9494 Schaan

Tel.: +423 / 234 21 11

Fax: +423 / 234 29 65

www.hilti.com

Hilti = registered trademark of Hilti Corp., Schaan
Pos. 7 | 20150922



305564