

# HILTI

**DD 250**  
**DD 200/HD 30**  
**DD 200/ST 200**

Español

es





## 1 Información sobre la documentación

### 1.1 Acerca de esta documentación

- Lea detenidamente esta documentación antes de la puesta en servicio. Ello es imprescindible para un trabajo seguro y un manejo sin problemas.
- Respete las indicaciones de seguridad y las advertencias presentes en esta documentación y en el producto.
- Conserve este manual de instrucciones siempre junto con el producto y entregue el producto a otras personas siempre acompañado del manual.

### 1.2 Explicación de símbolos

#### 1.2.1 Avisos

Las advertencias de seguridad advierten de peligros derivados del manejo del producto. Las siguientes palabras de peligro se utilizan combinadas con un símbolo:

	<b>¡PELIGRO!</b> Término utilizado para un peligro inminente que puede ocasionar lesiones graves o incluso la muerte.
	<b>¡ADVERTENCIA!</b> Término utilizado para un posible peligro inminente que puede ocasionar lesiones graves o incluso la muerte.
	<b>PRECAUCIÓN</b> Término utilizado para una posible situación peligrosa que puede ocasionar lesiones leves o daños materiales.

#### 1.2.2 Símbolos en la documentación

En esta documentación se utilizan los siguientes símbolos:

	Leer el manual de instrucciones antes del uso
	Advertencia de peligro en general
	Indicaciones de uso y demás información de interés

#### 1.2.3 Símbolos en las figuras

En las figuras se utilizan los siguientes símbolos:

	Estos números hacen referencia a la figura correspondiente incluida al principio de este manual.
	La numeración describe el orden de los pasos de trabajo en la imagen y puede ser diferente de los pasos descritos en el texto.
	En la figura <b>Vista general</b> se utilizan números de posición y los números de la leyenda están explicados en el apartado <b>Vista general del producto</b> .
	Preste especial atención a este símbolo cuando utilice el producto.

#### 1.2.4 Símbolo de prohibición

Se utilizan los siguientes símbolos de prohibición:

	Prohibido transportar con grúa
--	--------------------------------







#### 1.2.5 Señales prescriptivas

Se utilizan las siguientes señales prescriptivas:

	Utilizar guantes de protección
--	--------------------------------

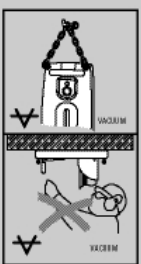

#### 1.2.6 Símbolos en el producto

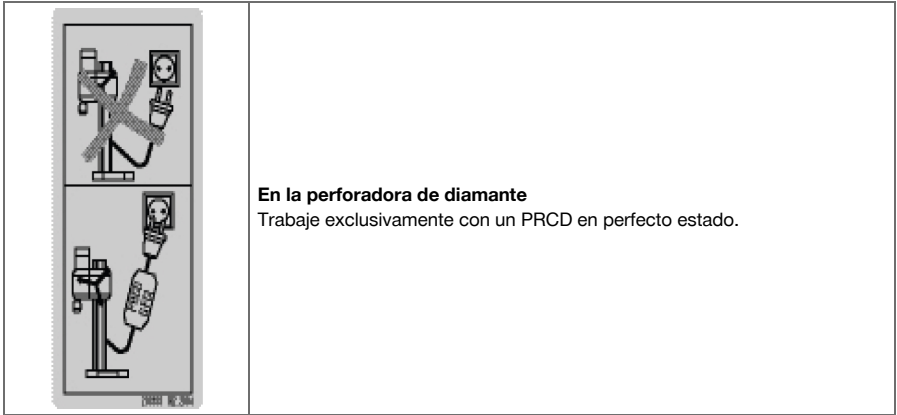
En el producto se utilizan los siguientes símbolos:

	Indicador de funcionamiento
	Función de perforación
	Contador de tiempo de funcionamiento
	Indicador de la capacidad de perforación: aumentar la fuerza de apriete
	Indicador de la capacidad de perforación: reducir la fuerza de apriete
	Puesta a tierra de protección
$n_0$	Número de referencia de revoluciones en vacío

### 1.3 Placas indicadoras

#### En el soporte, la placa base o la perforadora de diamante

	<p><b>En la placa base al vacío</b></p> <p><b>Mitad superior de la figura:</b> en perforaciones horizontales con fijación al vacío no se puede utilizar el soporte sin el dispositivo de seguridad adicional.</p> <p><b>Mitad inferior de la figura:</b> está prohibido perforar hacia arriba utilizando la fijación al vacío si no va acompañada de una sujeción adicional.</p>
	<p><b>En la perforadora de diamante</b></p> <p>Para trabajar hacia arriba se requiere el sistema colector de agua en combinación con un aspirador en húmedo.</p>



**En la perforadora de diamante**  
Trabaje exclusivamente con un PRCD en perfecto estado.

#### 1.4 Información del producto

- ▶ La denominación del modelo y la identificación de serie se indican en la placa de identificación del producto. Anote estos datos en la siguiente tabla y menciónelos siempre que realice alguna consulta a nuestros representantes o al Departamento de Servicio Técnico.

##### Datos del producto

Perforadora de diamante	DD 250 DD 200/HD 30 DD 200/ST 200
Generación	02
N.º de serie	

## 2 Seguridad

### 2.1 Avisos

#### Función de las advertencias de seguridad

Las advertencias de seguridad advierten de peligros derivados del manejo del producto.

#### Descripción de las palabras de peligro utilizadas



##### **PELIGRO**

Término utilizado para un peligro inminente que puede ocasionar lesiones graves o incluso la muerte.



##### **ADVERTENCIA**

Término utilizado para una posible situación peligrosa que puede ocasionar lesiones graves o incluso la muerte.



##### **PRECAUCIÓN**

Término utilizado para una posible situación peligrosa que puede ocasionar lesiones leves o daños materiales.

### 2.2 Indicaciones de seguridad

Las indicaciones de seguridad que se describen en el siguiente capítulo incluyen todas las indicaciones de seguridad generales para las herramientas eléctricas que se deben especificar en el manual de instrucciones conforme a la normativa aplicable. Por consiguiente, pueden incluirse indicaciones que no sean relevantes para esta herramienta.

#### 2.2.1 Indicaciones generales de seguridad para herramientas eléctricas

**⚠ ADVERTENCIA** Lea con atención todas las indicaciones de seguridad, instrucciones, ilustraciones y datos técnicos correspondientes a esta herramienta eléctrica. La negligencia en el cumplimiento de las instrucciones que se describen a continuación podría provocar descargas eléctricas, incendios o lesiones graves.

**Conserve todas las instrucciones e indicaciones de seguridad para futuras consultas.**

El término «herramienta eléctrica» empleado en las indicaciones de seguridad se refiere a herramientas eléctricas portátiles, ya sea con cable de red o sin cable, en caso de ser accionadas por batería.

### Seguridad en el puesto de trabajo

- ▶ **Mantenga su área de trabajo limpia y bien iluminada.** El desorden o una iluminación deficiente de las zonas de trabajo pueden provocar accidentes.
- ▶ **No utilice la herramienta eléctrica en un entorno con peligro de explosión en el que se encuentren combustibles líquidos, gases o material en polvo.** Las herramientas eléctricas producen chispas que pueden llegar a inflamar los materiales en polvo o vapores.
- ▶ **Mantenga alejados a los niños y otras personas de su puesto de trabajo al emplear la herramienta eléctrica.** Una distracción le puede hacer perder el control sobre la herramienta.

### Seguridad eléctrica

- ▶ **El enchufe de la herramienta eléctrica debe corresponder a la toma de corriente utilizada. No se deberá modificar el enchufe en forma alguna. No utilice enchufes adaptadores para las herramientas eléctricas con puesta a tierra.** Los enchufes sin modificar adecuados a las respectivas tomas de corriente reducen el riesgo de descarga eléctrica.
- ▶ **Evite el contacto corporal con superficies que tengan puesta a tierra, como pueden ser tubos, calefacciones, cocinas y frigoríficos.** El riesgo a quedar expuesto a una sacudida eléctrica es mayor si su cuerpo tiene contacto con tierra.
- ▶ **No exponga las herramientas eléctricas a la lluvia y evite que penetren líquidos en su interior.** El riesgo de recibir descargas eléctricas aumenta si penetra agua en la herramienta eléctrica.
- ▶ **No utilice el cable de conexión para transportar o colgar la herramienta eléctrica ni tire de él para extraer el enchufe de la toma de corriente. Mantenga el cable de conexión alejado de fuentes de calor, aceite, aristas afiladas o piezas móviles de la herramienta.** Los cables de conexión dañados o enredados pueden provocar descargas eléctricas.
- ▶ **Cuando trabaje al aire libre con una herramienta eléctrica, utilice exclusivamente un alargador adecuado para exteriores.** La utilización de un alargador adecuado para su uso en exteriores evita el riesgo de una descarga eléctrica.
- ▶ **Cuando no pueda evitarse el uso de la herramienta eléctrica en un entorno húmedo, utilice un interruptor de corriente de defecto.** La utilización de un interruptor de corriente de defecto evita el riesgo de una descarga eléctrica.

### Seguridad de las personas

- ▶ **Permanezca atento, preste atención durante el trabajo y utilice la herramienta eléctrica con prudencia. No utilice una herramienta eléctrica si está cansado, ni tampoco después de haber consumido alcohol, drogas o medicamentos.** Un momento de descuido al utilizar la herramienta eléctrica podría producir graves lesiones.
- ▶ **Utilice el equipo de seguridad personal adecuado y lleve siempre gafas protectoras.** El riesgo de lesiones se reduce considerablemente si, según el tipo y la aplicación de la herramienta eléctrica empleada, se utiliza un equipo de seguridad personal adecuado como una mascarilla antipolvo, zapatos de seguridad con suela antideslizante, casco de protección o protección para los oídos.
- ▶ **Evite una puesta en servicio fortuita de la herramienta. Asegúrese de que la herramienta eléctrica está apagada antes de alzarla, transportarla, conectarla a la toma de corriente o insertar la batería.** Si transporta la herramienta eléctrica sujetándola por el interruptor de conexión/desconexión o si introduce el enchufe en la toma de corriente con la herramienta conectada, podría producirse un accidente.
- ▶ **Retire las herramientas de ajuste o llaves fijas antes de conectar la herramienta eléctrica.** Una herramienta o llave colocada en una pieza giratoria puede producir lesiones al ponerse en funcionamiento.
- ▶ **Evite adoptar posturas forzadas. Procure que la postura sea estable y manténgase siempre en equilibrio.** De esta forma podrá controlar mejor la herramienta eléctrica en caso de presentarse una situación inesperada.
- ▶ **Utilice ropa adecuada. No utilice vestimenta amplia ni joyas. Mantenga su pelo, vestimenta y guantes alejados de las piezas móviles.** La vestimenta suelta, las joyas y el pelo largo se pueden enganchar con las piezas en movimiento.
- ▶ **Siempre que sea posible utilizar equipos de aspiración o captación de polvo, asegúrese de que están conectados y de que se utilizan correctamente.** El uso de un sistema de aspiración reduce los riesgos derivados del polvo.
- ▶ **No se crea a salvo de cualquier riesgo ni pase por alto ninguna de las normas de seguridad relativas a las herramientas eléctricas, aun cuando esté familiarizado con la herramienta eléctrica y tenga larga experiencia en su uso.** Una actuación negligente puede provocar lesiones graves en cuestión de segundos.

## Uso y manejo de la herramienta eléctrica

- ▶ **No sobrecargue la herramienta. Utilice la herramienta eléctrica adecuada para el trabajo que se dispone a realizar.** Con la herramienta eléctrica apropiada podrá trabajar mejor y de modo más seguro dentro del margen de potencia indicado.
- ▶ **No utilice herramientas eléctricas con el interruptor defectuoso.** Las herramientas eléctricas que no se puedan conectar o desconectar son peligrosas y deben repararse.
- ▶ **Extraiga el enchufe de la toma de corriente o retire la batería extraíble antes de efectuar cualquier ajuste en la herramienta, cambiar accesorios o en caso de no utilizar la herramienta durante un tiempo prolongado.** Esta medida preventiva evita el riesgo de conexión accidental de la herramienta eléctrica.
- ▶ **Guarde las herramientas eléctricas que no utilice fuera del alcance de los niños. No permita utilizar la herramienta a ninguna persona que no esté familiarizada con ella o no haya leído este manual de instrucciones.** Una herramienta eléctrica en manos de alguien sin experiencia puede ser sumamente peligrosa.
- ▶ **Cuide su herramienta eléctrica y los accesorios adecuadamente. Compruebe si las piezas móviles de la herramienta funcionan correctamente y sin atascarse, y si existen piezas rotas o deterioradas que pudieran afectar al funcionamiento de la herramienta eléctrica. Encargue la reparación de las piezas defectuosas antes de usar la herramienta eléctrica.** Muchos accidentes son consecuencia de un mantenimiento inadecuado de la herramienta eléctrica.
- ▶ **Mantenga los útiles limpios y afilados.** Las herramientas de corte bien cuidadas y con aristas afiladas se atascan menos y se guían con más facilidad.
- ▶ **Utilice la herramienta eléctrica, los accesorios, útiles, etc., de acuerdo con estas instrucciones. Para ello, tenga en cuenta las condiciones de trabajo y la tarea que se va a realizar.** El uso de herramientas eléctricas para trabajos diferentes de aquellos para los que han sido concebidas puede resultar peligroso.
- ▶ **Mantenga las empuñaduras y las superficies de contacto secas, limpias y sin residuos de aceite o grasa.** Las empuñaduras y superficies de contacto resbaladizas impiden manejar y controlar la herramienta eléctrica con seguridad en situaciones imprevistas.

## Servicio Técnico

- ▶ **Solicite que un profesional lleve a cabo la reparación de su herramienta eléctrica y que utilice exclusivamente piezas de repuesto originales.** Solamente así se garantiza la seguridad de la herramienta eléctrica.

### 2.2.2 Indicaciones de seguridad para perforadoras de diamante

- ▶ **Al realizar trabajos de perforación que requieran el empleo de agua, evacue el agua conduciéndola fuera del área de trabajo o utilice un dispositivo colector de líquidos.** Este tipo de medidas de precaución contribuyen a mantener seca el área de trabajo y reducir el riesgo de descargas eléctricas.
- ▶ **Sujete la herramienta eléctrica por las empuñaduras aisladas cuando realice trabajos en los que la herramienta de corte pueda entrar en contacto con cables eléctricos ocultos o con el propio cable de conexión de la herramienta.** El contacto de la herramienta de corte con cables conductores puede traspasar la conductividad a las partes metálicas de la herramienta eléctrica y provocar descargas eléctricas.
- ▶ **Utilice protección para los oídos al perforar con diamante.** El ruido constante puede reducir la capacidad auditiva.
- ▶ **En caso de que el útil de inserción se bloquee, interrumpa el avance y desconecte la herramienta.** Examine el motivo del atasco y elimine la causa de que se bloqueen los útiles de inserción.
- ▶ **Si quiere volver a arrancar una perforadora de diamante que esté insertada en la pieza de trabajo, antes de conectarla compruebe si el útil de inserción gira libremente.** Si el útil de inserción está atascado, es posible que no gire, lo que puede provocar una sobrecarga de la herramienta o que la perforadora de diamante se desprenda de la pieza de trabajo.
- ▶ **Si la fijación del soporte a la pieza de trabajo se efectúa mediante taco y tornillos, asegúrese de que el anclaje utilizado tiene capacidad para retener la máquina con seguridad durante su uso.** Si la pieza de trabajo no presenta resistencia o es porosa, puede tener como consecuencia que el taco se salga y el soporte se suelte de la pieza de trabajo.
- ▶ **Si la fijación del soporte a la pieza de trabajo se efectúa mediante una placa de vacío, asegúrese de que la superficie sea lisa y esté limpia y sin porosidades. No fije el soporte a superficies laminadas, como pueden ser azulejos o revestimientos de materiales compuestos.** Si la superficie de la pieza de trabajo no es lisa y plana, o no está correctamente fijada, la placa de vacío podría soltarse de la pieza de trabajo.

- ▶ **Antes de comenzar a perforar y durante la perforación, asegúrese de que la presión negativa es suficiente.** Si la presión negativa no es suficiente, la placa de vacío podría soltarse de la pieza de trabajo.
- ▶ **No realice nunca perforaciones por encima de la cabeza o a través de la pared si la máquina está fijada solamente con la placa de vacío.** Si se produce una pérdida de vacío, la placa de vacío se soltará de la pieza de trabajo.
- ▶ **Al perforar a través de paredes o techos, asegúrese de que al otro lado están protegidas tanto las personas como el área de trabajo.** La corona de perforación podría atravesar y sobresalir del taladro y el testigo caer al otro lado.
- ▶ **En los trabajos de perforación por encima de la cabeza utilice siempre el dispositivo colector de líquidos que se indica en el manual de instrucciones. Asegúrese de que no penetra agua en la herramienta.** El riesgo de recibir descargas eléctricas aumenta si penetra agua en la herramienta eléctrica.

### 2.2.3 Indicaciones de seguridad adicionales

#### Seguridad de las personas

- ▶ **No está permitido efectuar manipulaciones o modificaciones en la herramienta.**
- ▶ **La herramienta no es adecuada para personas con poca fuerza a las que no se haya instruido.**
- ▶ Mantenga la herramienta fuera del alcance de los niños.
- ▶ **Evite tocar las piezas en movimiento. No conecte la herramienta fuera de la zona de trabajo.** Si se tocan piezas en movimiento, en especial herramientas rotativas, pueden ocasionarse lesiones.
- ▶ **Evite que la piel entre en contacto con el lodo de perforación.**
- ▶ El polvo procedente de materiales como pinturas con plomo, determinadas maderas, hormigón/mampostería/rocas con cuarzo, así como minerales y metal puede ser nocivo para la salud. El contacto con el polvo o su inhalación puede provocar reacciones alérgicas o asfixia al usuario o a personas que se encuentren en su entorno. Existen determinados tipos de polvo, como puede ser el de roble o el de haya, catalogados como cancerígenos, especialmente si se encuentra mezclado con aditivos usados en el tratamiento de la madera (cromato, agente protector para la madera). Únicamente expertos cualificados están autorizados a manipular materiales que contengan asbesto. Utilice siempre que sea posible un sistema efectivo de aspiración de polvo. Para ello, utilice un aspirador de polvo apto para madera y polvo mineral recomendado por **Hilti** y compatible con esta herramienta eléctrica. Procure una buena ventilación del lugar de trabajo. Se recomienda utilizar una mascarilla adecuada para cada clase de polvo. Respete la normativa vigente en su país relativa a los materiales que se van a procesar.
- ▶ La perforadora de diamante y la corona perforadora de diamante son pesadas. Pueden aplastarse partes del cuerpo. **El usuario y las personas que se encuentren en las inmediaciones de la zona de uso deben llevar equipo de protección adecuado: gafas protectoras, casco de protección, protección para los oídos, guantes de protección y calzado de seguridad.**

#### Manipulación y utilización segura de las herramientas eléctricas

- ▶ **Asegúrese de que la herramienta está debidamente sujeta en el soporte.**
- ▶ **Asegúrese de que haya siempre un tope final montado en el soporte. De lo contrario, no se dispone de la función de tope final, importante para la seguridad.**
- ▶ **Compruebe si los útiles disponen del sistema de inserción adecuado para la herramienta y si están enclavados en el portátiles conforme a las prescripciones.**

#### Seguridad eléctrica

- ▶ **Es preciso evitar los alargadores con cajas de enchufes múltiples y el funcionamiento simultáneo de varias herramientas.**
- ▶ **La herramienta debe conectarse únicamente a redes que dispongan de conductor de puesta a tierra y dimensionado suficiente.**
- ▶ **Compruebe antes de empezar a trabajar si la zona de trabajo oculta cables eléctricos, tuberías de gas o cañerías de agua, por ejemplo, con un detector de metales.** Las partes metálicas exteriores de la herramienta pueden pasar a conducir electricidad si, por ejemplo, se ha dañado por error un cable eléctrico. Dichas partes suponen un peligro serio por el riesgo de una descarga eléctrica.
- ▶ **Cerciórese de que el cable de red no resulte dañado con el avance del carro.**
- ▶ **No utilice jamás la herramienta sin el PRCD suministrado (para herramientas sin PRCD, nunca sin transformador de separación). Compruebe el PRCD antes de su uso.**
- ▶ **Compruebe con regularidad el cable de conexión de la herramienta y, en caso de que presentara daños, encargue su sustitución a un profesional experto en la materia. Si el cable de conexión de la herramienta eléctrica está dañado, debe reemplazarse por un cable especial homologado que encontrará en nuestro Servicio Posventa. Inspeccione regularmente los alargadores y sustitúyalos en caso de que estuvieran dañados. Si se daña el cable de red o el alargador durante el trabajo,**



**evite tocar el cable. Extraiga el enchufe de red de la toma de corriente.** Los cables de conexión y los alargadores dañados suponen un peligro, pues pueden ocasionar una descarga eléctrica.

- ▶ **No utilice nunca una herramienta sucia o mojada.** El polvo adherido en la superficie de la herramienta, sobre todo el de los materiales conductivos, o la humedad pueden provocar descargas eléctricas bajo condiciones desfavorables. Por lo tanto, lleve con regularidad a revisar al Servicio Técnico de **Hilti** la herramienta sucia, sobre todo si se ha usado con frecuencia para trabajar con materiales conductivos.

#### **Lugar de trabajo**

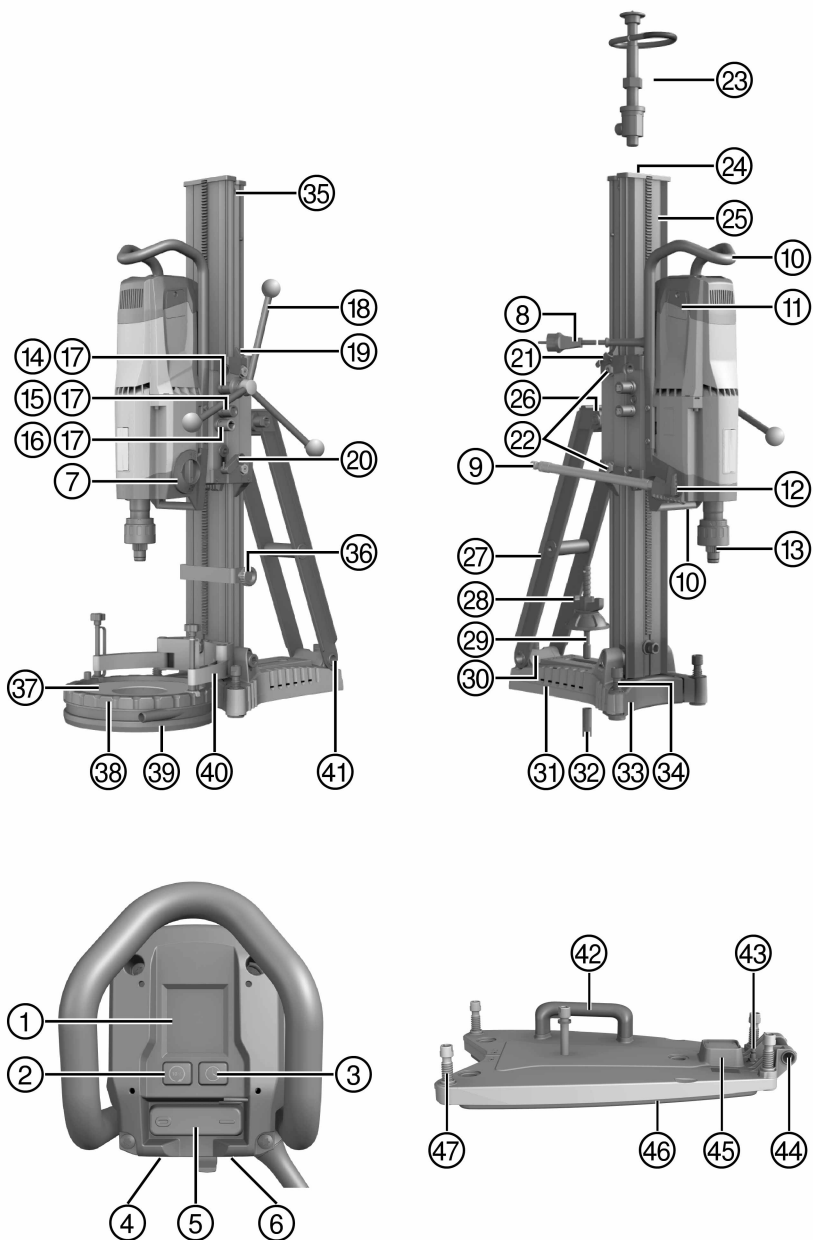
- ▶ **Encargue la autorización de los trabajos de perforación a la dirección de la obra.** Las perforaciones en edificios y otras estructuras pueden influir en la estática, especialmente al seccionar hierros de armadura o elementos portadores.
- ▶ **Si el soporte no está adecuadamente fijado, baje completamente la herramienta montada en el soporte para evitar que vuelque.**
- ▶ **Mantenga alejados el cable de red, el alargador, el tubo flexible de aspiración y de vacío de las partes rotatorias.**
- ▶ **Para realizar taladros en húmedo hacia arriba se requiere el sistema colector de agua en combinación con un aspirador en húmedo.**
- ▶ **La fijación al vacío está prohibida cuando se perfora hacia arriba si no va acompañada de una fijación adicional.**
- ▶ **En perforaciones horizontales con fijación al vacío (accesorios) no se puede utilizar el soporte sin el dispositivo de seguridad adicional.**





### 3 Descripción

#### 3.1 Componentes de la herramienta, elementos de manejo y de indicación de la perforadora de diamante DD 250/del soporte DD-HD 30



### Perforadora de diamante DD 250

- ① Pantalla multifunción
- ② Pulsador de función de perforación
- ③ Pulsador del contador de tiempo de funcionamiento
- ④ Placa de identificación
- ⑤ Interruptor de conexión y desconexión
- ⑥ Cubierta del cable de red
- ⑦ Interruptor del cambio

### Carro DD-HD 30

- ⑭ Manguito de la rueda de mano 1:1
- ⑮ Manguito de la rueda de mano 1:3
- ⑯ Excéntrica (bloqueo de la perforadora de diamante)
- ⑰ Pasadores de seguridad para cizallar (5 unidades)

### Soporte DD-HD 30

- ⑲ Husillo roscado (accesorio)
- ⑳ Cubierta
- ㉑ Rail
- ㉒ Asa de transporte
- ㉓ Travesaño
- ㉔ Tuerca de apriete
- ㉕ Husillo de sujeción
- ㉖ Placa de identificación
- ㉗ Placa base
- ㉘ Taco

### Placa base al vacío (accesorio)

- ㉚ Válvula de aireación al vacío
- ㉛ Conexión de vacío
- ㉜ Alojamiento del dispositivo de avance

- ⑧ Cable de red, incl. PRCD
- ⑨ Toma del agua
- ⑩ Asas de transporte (2 unidades)
- ⑪ Cubiertas de las escobillas de carbón (2 unidades)
- ⑫ Regulación de agua
- ⑬ Portaútiles

- ⑱ Rueda de mano
- ⑲ Indicadores de nivel (2 unidades)
- ⑳ Inmovilizador del carro
- ㉑ Guía de cables
- ㉒ Tornillos de ajuste para holgura de carro (4 unidades)

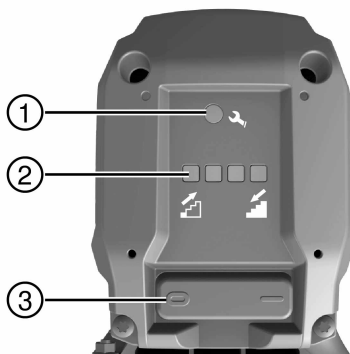
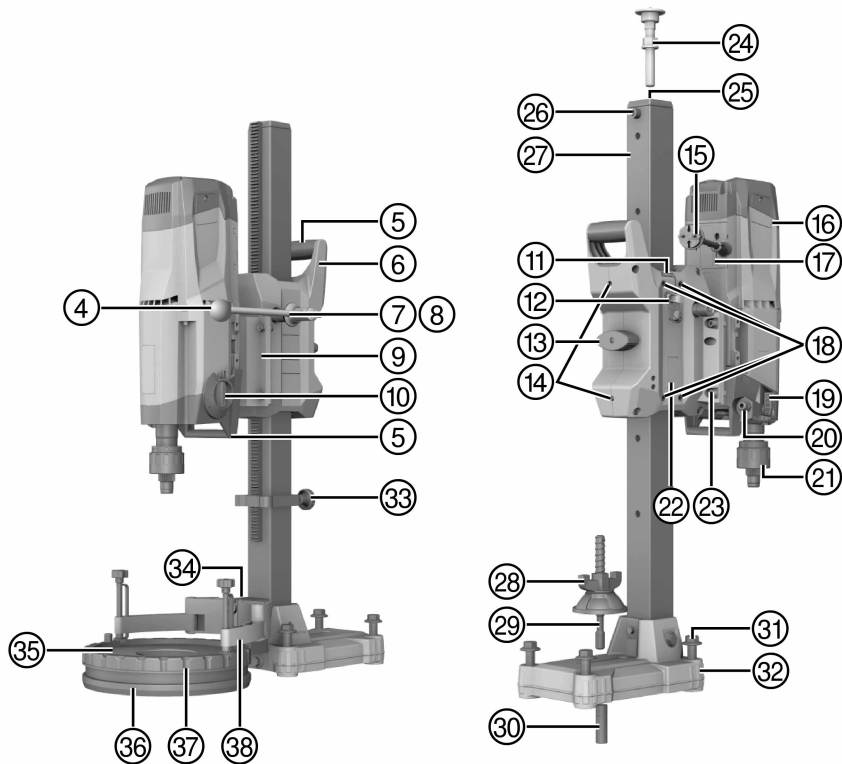
- ⑳ Indicador de centro de perforación
- ㉑ Tornillos de nivelación (3 unidades)
- ㉒ Tornillo de tope
- ㉓ Tope de profundidad (accesorio)
- ㉔ Disco de estanqueidad del colector de agua (accesorio)
- ㉕ Recipiente colector de agua (accesorio)
- ㉖ Junta (accesorio)
- ㉗ Soporte colector de agua (accesorio)
- ㉘ Alojamiento del dispositivo de avance

- ㉚ Manómetro
- ㉛ Junta de vacío
- ㉜ Tornillos de nivelación (4 unidades)





**3.2 Componentes de la herramienta, elementos de manejo y de indicación de la perforadora de diamante DD 200/del soporte DD-ST 200**





### Perforadora de diamante DD 200

- |   |  |   |   |
|---|--|---|---|
| ① | Indicador de funcionamiento                        | ⑬ | Inmovilizador del carro   |
| ② | Indicador de la capacidad de perforación           | ⑭ | Tornillos de ajuste para holgura de carro y rodillo (2 unidades)          |
| ③ | Interruptor de conexión y desconexión              | ⑮ | Cable de red, incl. PRCD  |
| ④ | Rueda de mano                                      | ⑯ | Cubiertas de las escobillas de carbón (2 unidades)                        |
| ⑤ | Asas de transporte (2 unidades)                    | ⑰ | Cubierta del cable de red   |
| ⑥ | Carcasa del carro                                  | ⑱ | Tornillos de ajuste para holgura de carro y pieza deslizante (4 unidades) |
| ⑦ | Manguito de la rueda de mano                       | ⑲ | Regulación de agua  |
| ⑧ | Pasadores de seguridad para cizallar (2 unidades)  | ⑳ | Toma del agua   |
| ⑨ | Pieza intermedia                                   | ㉑ | Portaútiles   |
| ⑩ | Interruptor del cambio                             | ㉒ | Placa de identificación   |
| ⑪ | Llave de hexágono interior para tornillo de ajuste | ㉓ | Tornillos de pieza intermedia (4 unidades)                                |
| ⑫ | Guía de cables                                     |   |   |

### SopORTE DD-ST 200

- |   |                                      |   |  |
|---|--------------------------------------|---|--|
| ㉔ | Husillo roscado (accesorio)          | ㉚ | Placa base   |
| ㉕ | Alojamiento del husillo roscado      | ㉛ | Tope de profundidad (accesorio)                        |
| ㉖ | Tornillo de tope                     | ㉜ | Distanciador del soporte colector de agua (accesorio)  |
| ㉗ | Rail                                 | ㉝ | Disco de estanqueidad del colector de agua (accesorio) |
| ㉘ | Tuerca de apriete                    | ㉞ | Junta (accesorio)                                      |
| ㉙ | Husillo de sujeción                  | ㉟ | Recipiente colector de agua (accesorio)                |
| ㉚ | Taco                                 | ㊱ | Soporte colector de agua (accesorio)                   |
| ㉛ | Tornillos de nivelación (4 unidades) |   |  |

### 3.3 Uso conforme a las prescripciones


El producto descrito es una perforadora de diamante eléctrica. Está indicada para realizar perforaciones pasantes o ciegas en húmedo con recuperación de testigo en superficies minerales (armadas). **La aplicación con guiado manual de la perforadora de diamante no está permitida.**

El producto descrito ha sido diseñado para el usuario profesional y solo debe ser manejado, conservado y reparado por personal autorizado y formado adecuadamente. Este personal debe estar especialmente instruido en lo referente a los riesgos de uso. La utilización del producto descrito y sus dispositivos auxiliares puede conllevar riesgos para el usuario en caso de manejarse de forma inadecuada por personal no cualificado o utilizarse para usos diferentes a los que están destinados.

- ▶ Para el uso de la perforadora de diamante, utilice siempre un soporte. El soporte debe estar debidamente anclado a la superficie de trabajo mediante una placa base de clavija o una placa base al vacío.
- ▶ No utilice ninguna herramienta de impacto (martillo) para los trabajos de ajuste en la placa base.
- ▶ Solo debe funcionar con la frecuencia y tensión de alimentación especificada en la placa de identificación.
- ▶ Respete la normativa nacional en materia de protección laboral.
- ▶ Siga también las instrucciones de seguridad y manejo del accesorio utilizado.
- ▶ Para evitar el riesgo de lesiones, utilice exclusivamente accesorios y coronas de perforación originales de Hilti.




### 3.4 DD 250: símbolos en el indicador y aclaraciones en la pantalla multifunción de la perforadora de diamante

Para visualizar los siguientes indicadores es preciso que la perforadora de diamante esté lista para funcionar (enchufada y PRCD conectado).

 <p>Línea de estado para indicaciones</p>	<p>La línea de estado muestra indicaciones sobre el estado actual de la herramienta, como la velocidad ajustada o la función de perforación activada.</p>
--	---

 <p>Línea de estado para advertencias</p>	<p>La línea de estado muestra indicaciones de advertencia, como (de derecha a izquierda) el tiempo de funcionamiento restante hasta el próximo cambio de las escobillas de carbón, la necesidad de servicio técnico o una avería en la red, que no tienen como consecuencia la parada inmediata de la perforadora de diamante.</p>
 <p>Nivel de burbuja de aire</p>	<p>La perforadora de diamante no está conectada. El indicador facilita la nivelación del sistema y la alineación del soporte cuando se realizan perforaciones inclinadas. El indicador muestra la alineación de la perforadora de diamante con un símbolo y en grados.</p> <p><b>Indicación</b> Precisión angular a temperatura ambiente de: <math>\pm 2^\circ</math></p>
 <p>Indicación de la velocidad entre la primera y la cuarta marcha</p>	<p>La perforadora de diamante está funcionando con marcha en vacío. El indicador permite asegurarse de que la velocidad ajustada es la adecuada para la corona perforadora de diamante que se está utilizando. En la parte izquierda superior del indicador se muestra la velocidad y en el centro, el rango de diámetros de la corona de perforación recomendados para esa velocidad, en milímetros y en pulgadas.</p>
 <p>Función de perforación activada</p>	<p>La perforadora de diamante está desconectada o en marcha en vacío. La función permite un inicio de perforación exento de vibraciones con coronas de perforación de diámetro grande. Presionando de nuevo el pulsador se puede desactivar la función de perforación en todo momento.</p> <p><b>Indicación</b> El indicador se oculta automáticamente transcurridos unos segundos.</p>
 <p>No es posible activar la función de perforación.</p>	<p>La perforadora de diamante está perforando. El botón para activar la función de perforación ha sido accionado mientras la perforadora de diamante estaba bajo carga, o cuando se encontraba en marcha de enfriamiento o en rodaje tras un cambio de las escobillas de carbón, o inmediatamente después de que la perforadora de diamante estuviera accionada 2 min en función de perforación. La activación no es posible.</p> <p><b>Indicación</b> El indicador se oculta automáticamente transcurridos unos segundos.</p>
 <p>Tiempo de funcionamiento restante de la función de perforación</p>	<p>La perforadora de diamante está perforando. La función de perforación está activada. El indicador muestra el tiempo de funcionamiento restante hasta la desconexión automática de la perforadora de diamante.</p> <p><b>Indicación</b> Para proteger la perforadora de diamante, la función de perforación se desconecta automáticamente después de 2 min como máximo.</p>
 <p>Indicador de la capacidad de perforación: fuerza de apriete demasiado baja</p>	<p>La perforadora de diamante está perforando. La función de perforación no está activada. El indicador permite asegurarse de que la perforadora de diamante está funcionando con un rendimiento óptimo. Color de fondo: amarillo.</p> <p>La fuerza de apriete es demasiado baja. Aumente la fuerza de apriete.</p>

 <p>Indicador de la capacidad de perforación: fuerza de apriete óptima</p>	<p>La perforadora de diamante está perforando. La función de perforación no está activada. El indicador permite asegurarse de que la perforadora de diamante está funcionando con un rendimiento óptimo. Color de fondo: verde.</p> <p>La fuerza de apriete es óptima.</p>
 <p>Se ha excedido el límite de la intensidad de referencia</p>	<p>La perforadora de diamante está perforando. La función de perforación no está activada. Se muestra que la intensidad de referencia ha excedido el límite de 20 A. Color de fondo: verde.</p> <p>La fuerza de apriete es demasiado elevada. Reduzca la fuerza de apriete.</p>
 <p>Indicador de la capacidad de perforación: fuerza de apriete demasiado elevada</p>	<p>La perforadora de diamante está perforando. La función de perforación no está activada. El indicador permite asegurarse de que la perforadora de diamante está funcionando con un rendimiento óptimo. Color de fondo: rojo.</p> <p>La fuerza de apriete es demasiado elevada. Reduzca la fuerza de apriete.</p>
 <p>Contador de tiempo de funcionamiento</p>	<p>Se ha pulsado el botón del contador de tiempo de funcionamiento. El indicador muestra arriba el tiempo de perforación (la perforadora de diamante está perforando) y abajo, las horas de servicio (la perforadora de diamante está conectada) de la perforadora de diamante en horas, minutos y segundos. Presione durante unos segundos el pulsador del contador de tiempo de funcionamiento para poner a cero la suma del tiempo de perforación.</p> <p><b>Indicación</b></p> <p>El indicador se oculta automáticamente transcurridos unos segundos o presionando de nuevo el pulsador.</p>
 <p>Tiempo de funcionamiento restante hasta el próximo cambio de las escobillas de carbón</p>	<p>La perforadora de diamante está funcionando. El límite de desgaste de las escobillas de carbón está a punto de alcanzarse. El indicador permite asegurarse de que las escobillas de carbón se cambiarán a su debido tiempo. El tiempo restante hasta la desconexión automática de la perforadora de diamante se indica en horas y minutos. El indicador se oculta automáticamente transcurridos unos segundos.</p>
 <p>Indicador de funcionamiento</p>	<p>Las escobillas de carbón están desgastadas. Hay que cambiar las escobillas de carbón.</p> <p>Se ha producido un fallo interno.</p>
 <p>Rodaje tras el cambio de las escobillas de carbón</p>	<p>La perforadora de diamante está funcionando. Se han cambiado las escobillas de carbón y aún necesitan un tiempo mínimo de rodaje de 1 minuto con marcha en vacío para optimizar su vida útil. El indicador muestra el tiempo de funcionamiento restante hasta que finalice el proceso de rodaje.</p>

	<p>La perforadora de diamante está sobrecalentada. Ha dejado de funcionar o se encuentra en marcha de enfriamiento. El indicador muestra el tiempo de funcionamiento restante hasta que la herramienta se enfríe. Si una vez transcurrido ese tiempo, la perforadora de diamante sigue estando caliente, vuelve a iniciarse el tiempo de funcionamiento restante.</p>
	<p>Se ha producido una bajada de tensión en la red eléctrica. Si se produce una bajada de tensión, la perforadora de diamante no puede funcionar a plena potencia.</p> <p><b>Indicación</b> El indicador se oculta automáticamente transcurridos unos segundos.</p>
	<p>Se ha excedido el tiempo de funcionamiento máximo con la función de perforación activada; avería en la red; la perforadora de diamante se ha sobrecargado; temperatura demasiado alta, agua en el motor, o marcha de enfriamiento finalizada.</p>

### 3.5 DD 200: indicador de funcionamiento e indicador de la capacidad de perforación

La perforadora de diamante está equipada con un indicador de funcionamiento y un indicador de la capacidad de perforación con señal luminosa. Para visualizar los siguientes indicadores es preciso que la perforadora de diamante esté lista para funcionar (enchufada y PRCD conectado).

Estado	Significado
Encendido en rojo	<ul style="list-style-type: none"> <li>• La perforadora de diamante está lista para funcionar. El límite de desgaste de las escobillas de carbón está a punto de alcanzarse. El indicador permite asegurarse de que las escobillas de carbón se cambiarán a su debido tiempo. Desde el momento en que se enciende este indicador, se puede continuar trabajando durante algunas horas hasta que se activa la desconexión automática.</li> <li>• La perforadora de diamante está lista para funcionar. Se han cambiado las escobillas de carbón y aún necesitan un tiempo mínimo de rodaje de 1 minuto con marcha en vacío para optimizar su vida útil.</li> <li>• La perforadora de diamante no está lista para funcionar. Las escobillas de carbón están desgastadas. Hay que cambiar las escobillas de carbón.</li> <li>• La perforadora de diamante no está lista para funcionar. Daños en la perforadora de diamante.</li> </ul>
Parpadea en rojo	<ul style="list-style-type: none"> <li>• Sobrecalentamiento. Véase la localización de averías.</li> </ul>
El LED a la izquierda se enciende en amarillo.	<ul style="list-style-type: none"> <li>• Fuerza de apriete demasiado baja.</li> </ul>
Los LED del centro se encienden en verde.	<ul style="list-style-type: none"> <li>• La fuerza de apriete es óptima.</li> </ul>
El LED a la derecha se enciende en rojo.	<ul style="list-style-type: none"> <li>• Fuerza de apriete demasiado elevada.</li> </ul>
El LED a la derecha parpadea en rojo	<ul style="list-style-type: none"> <li>• Fuerza de apriete demasiado elevada. Se ha excedido el límite de la intensidad de referencia.</li> </ul>

### 3.6 Suministro



#### Indicación

Para garantizar un correcto funcionamiento, utilice exclusivamente piezas de repuesto y material de consumo originales. Puede encontrar las piezas de repuesto, el material de consumo y los accesorios que comercializamos en su Centro **Hilti** o en **www.hilti.com**

#### Suministro DD 250 / DD 200 para DD-HD 30

Perforadora de diamante, manual de instrucciones.

#### Suministro DD 200 para DD-ST 200

Perforadora de diamante, rueda de mano/palanca, llave de hexágono interior, manual de instrucciones.

### 3.7 Accesorios y piezas de repuesto

#### Códigos QR



#### Indicación

Escanee el código QR correspondiente con su teléfono inteligente para obtener información adicional.

<p><b>Info   Shop</b></p>  <p>qr.hilti.com/oj/r4247050</p>	DD 200 para soporte DD-HD 30
<p><b>Info   Shop</b></p>  <p>qr.hilti.com/oj/r4247051</p>	DD 200 para soporte DD-ST 200
<p><b>Info   Shop</b></p>  <p>qr.hilti.com/oj/r4247019</p>	DD 250 para soporte DD-HD 30

#### Piezas de repuesto

Número de artículo	Denominación
51279	Conexión de la manguera
2006843	Escobillas de carbón de 220-240 V
2104230	Escobillas de carbón de 100-127 V

## 4 Datos técnicos

### 4.1 Perforadora de diamante

Si se utiliza con un generador o transformador, la potencia útil debe ser al menos el doble de la potencia nominal indicada en la placa de identificación de la herramienta. La tensión de servicio del transformador o del generador debe encontrarse en todo momento entre un +5 % y un -15 % de la tensión nominal de la herramienta.

Los datos son válidos para una tensión nominal de 230 V. Para tensiones distintas y variantes específicas de cada país, los datos pueden variar. La tensión nominal y la frecuencia, así como la potencia nominal o la intensidad nominal, figuran en la placa de identificación.

Información para el usuario según EN 61000-3-11: los procesos de conexión generan breves caídas de tensión. Si las condiciones de suministro son desfavorables, otras herramientas pueden verse afectadas. Si la impedancia de la red es <0,4287 Ω, no se producen anomalías.

		DD 250	DD 200 para DD-HD 30	DD 200 para DD-ST 200
<b>Peso según el procedimiento EPTA 01/2003</b>		15,3 kg	14,6 kg	20,4 kg
<b>Peso del soporte según el procedimiento EPTA 01/2003</b>	<b>DD-HD 30</b>	21,4 kg	21,4 kg	/
	<b>DD-ST 200</b>	/	/	12,3 kg
<b>Profundidad de perforación sin prolongación</b>		500 mm	500 mm	500 mm
<b>Presión admisible de la tubería de agua</b>		≤ 6 bar	≤ 6 bar	≤ 6 bar
<b>Número de referencia de revoluciones en vacío</b>	<b>1.ª velocidad</b>	240 rpm	240 rpm	240 rpm
	<b>2.ª velocidad</b>	580 rpm	580 rpm	580 rpm
	<b>3.ª velocidad</b>	1.160 rpm	1.160 rpm	1.160 rpm
	<b>4.ª velocidad</b>	2.220 rpm	/	/
<b>Diámetro de corona de perforación óptimo</b>	<b>1.ª velocidad</b>	152 mm ...450 mm	152 mm ...500 mm	152 mm ...500 mm
	<b>2.ª velocidad</b>	82 mm ...152 mm	82 mm ...152 mm	82 mm ...152 mm
	<b>3.ª velocidad</b>	35 mm ...82 mm	35 mm ...82 mm	35 mm ...82 mm
	<b>4.ª velocidad</b>	12 mm ...35 mm	/	/
<b>Distancia idónea de la marca en la placa base de clavija con respecto al centro de perforación</b>		330 mm	330 mm	380 mm
<b>Distancia idónea de la marca en la placa base al vacío con respecto al centro de perforación</b>		165 mm	165 mm	215 mm

### 4.2 Diámetros de corona de perforación permitidos en diferentes equipamientos



#### Indicación

Es imprescindible que tenga en cuenta las direcciones de perforación permitidas para los diferentes equipamientos.

Para las perforaciones hacia arriba es obligatorio utilizar un aspirador en húmedo con sistema colector de agua.

	DD 250	DD 200 para DD-HD 30	DD 200 para DD-ST 200
<b>Ø sin accesorios</b>	12 mm ...300 mm	35 mm ...300 mm	35 mm ...400 mm
<b>Ø con distanciador</b>	12 mm ...450 mm	35 mm ...500 mm	35 mm ...500 mm
<b>Ø con sistema colector de agua y aspirador en húmedo</b>	12 mm ...250 mm	35 mm ...250 mm	35 mm ...250 mm

#### 4.3 Información sobre la emisión de ruidos y valores de vibración; medición según EN 62841

Los valores de vibración y de presión acústica indicados en estas instrucciones han sido medidos conforme a los procedimientos de medición homologados y pueden utilizarse para la comparación de diferentes herramientas eléctricas. También resultan útiles para realizar un análisis de los riesgos de exposición. Los datos indicados son específicos para las aplicaciones principales de la herramienta eléctrica. Los datos pueden, no obstante, registrar variaciones si la herramienta eléctrica se emplea para otras aplicaciones o con útiles de inserción distintos, o si se ha efectuado un mantenimiento insuficiente de la herramienta. En estos casos, los riesgos de exposición podrían aumentar considerablemente durante toda la sesión de trabajo. A fin de obtener un análisis preciso de los riesgos de exposición, también deben tenerse en cuenta los periodos en los que la herramienta está desconectada o está en marcha, pero no realmente en uso. De este modo, los riesgos de exposición podrían reducirse considerablemente durante toda la sesión de trabajo. Adopte medidas de seguridad adicionales para proteger al usuario del efecto del ruido y de las vibraciones, como por ejemplo: mantenimiento de la herramienta eléctrica y los útiles de inserción, mantener las manos calientes, organización de los procesos de trabajo, etc.

#### Información sobre la emisión de ruidos; medición según EN 62841

Nivel de potencia acústica ( $L_{WA}$ )	109 dB(A)
Incertidumbre del nivel de potencia acústica ( $K_{WA}$ )	3 dB(A)
Nivel de intensidad acústica ( $L_{pA}$ )	93 dB(A)
Incertidumbre del nivel de intensidad acústica ( $K_{pA}$ )	3 dB(A)

#### Valores de vibración totales (suma vectorial de tres direcciones); medición según EN 62841

Los valores de vibración triaxiales (suma de vectores de vibración) en la rueda de mano (empuñadura en cruz) no sobrepasan, según EN 62841-3-6, 2,5 m/s<sup>2</sup> (incl. incertidumbre K).

## 5 Preparación del trabajo



### ADVERTENCIA

**Riesgo de lesiones.** Si la fijación del soporte no es suficientemente segura, este puede rotar o volcarse.

- ▶ Antes de usar la perforadora de diamante, fije el soporte sobre la superficie de trabajo por medio de tacos o con una placa base al vacío.
- ▶ Utilice exclusivamente tacos que sean apropiados para la superficie de trabajo en cuestión y tenga en cuenta las instrucciones de montaje del fabricante de los tacos.
- ▶ Utilice una placa base al vacío únicamente si la superficie de trabajo en cuestión resulta apropiada para sujetar el soporte mediante un dispositivo de fijación por vacío.

### 5.1 DD-HD 30: montaje del soporte y ajuste del ángulo de perforación



### PRECAUCIÓN

**Riesgo de lesiones** Riesgo de sufrir lesiones por aplastamiento. Si se soltara el ajuste del soporte, se podría producir una caída brusca de la columna.

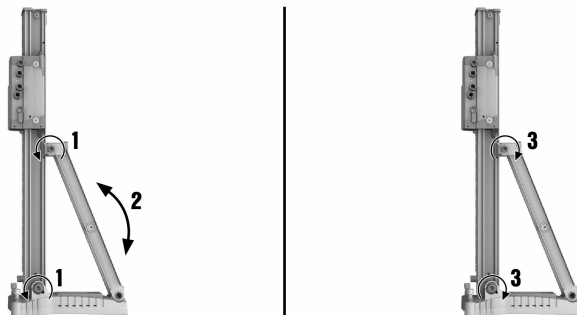
- ▶ Proceda con precaución. Utilice guantes de protección.



### PRECAUCIÓN

**Riesgo de lesiones** Peligro por la caída de la perforadora de diamante.

- ▶ Monte la cubierta siempre en el extremo del raíl. La cubierta sirve de protección y de tope final.



1. Afloje el tornillo inferior en la articulación giratoria del rail y el tornillo superior en el travesaño.
2. Coloque el rail en la posición deseada.



#### Indicación

La graduación de la parte posterior sirve de ayuda para el ajuste.

3. Apriete de nuevo los dos tornillos.

### 5.2 DD-HD 30: bloqueo del carro en el soporte

1. Gire el inmovilizador del carro a la posición de bloqueo.
  - ◀ El perno de retención debe quedar enclavado.
2. Asegúrese de que el carro está bloqueado girando ligeramente la rueda de mano.

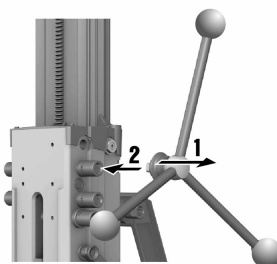
### 5.3 Montaje de la rueda de mano en el soporte



#### Indicación

La rueda de mano se puede montar en el lado izquierdo o en el derecho del carro.

En el soporte DD-HD 30 se puede montar la rueda de mano en dos ejes diferentes del carro. El eje superior actúa directamente sobre el accionamiento del carro y el eje inferior actúa con una desmultiplicación de 1:3.



1. Retire el anillo negro para montar la rueda de mano.
2. Inserte la rueda de mano en el eje.



## 5.4 Fijación del soporte con taco



### ADVERTENCIA

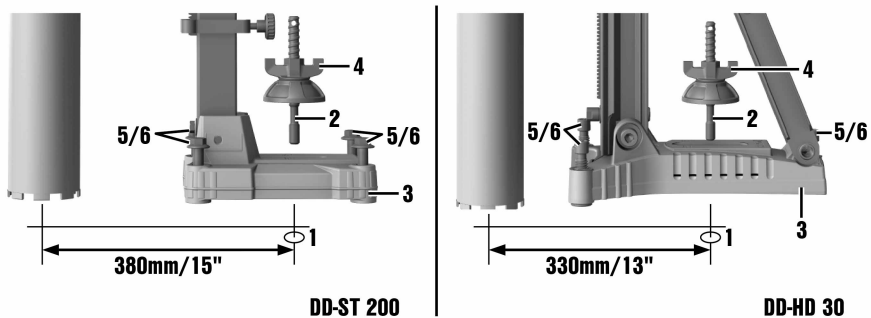
**Riesgo de lesiones** La herramienta puede soltarse y provocar daños si se utiliza un taco inadecuado.

- ▶ Utilice únicamente tacos adecuados para la superficie sobre la que se va a trabajar y tenga en cuenta las indicaciones de montaje del fabricante de los tacos. Si tiene dudas sobre cómo realizar una fijación segura, consulte al Servicio Técnico de **Hilti**.



### Indicación

Los tacos expansibles de metal M16 (5/8") de **Hilti** son normalmente adecuados para fijar el equipamiento de la perforadora de diamante no agrietado. Sin embargo, en determinadas condiciones puede ser necesaria una fijación alternativa. Si tiene dudas sobre cómo realizar una fijación segura, consulte al Servicio Técnico de **Hilti**.



1. Utilice el taco adecuado en función de la superficie de trabajo. Seleccione la distancia en función de la placa base utilizada.



### Indicación

Distancia idónea del centro del taladro para DD-HD 30: 330 mm (13 in)

Distancia idónea del centro del taladro para DD-ST 200: 380 mm (15 in)

2. Atornille el husillo de sujeción (accesorio) en el taco.
3. Coloque el soporte sobre el husillo y ajústelo. Si utiliza el soporte DD-HD 30, puede efectuar la alineación con ayuda del indicador del centro de perforación. Si utiliza un distanciador, el soporte no se puede alinear con el indicador del centro de perforación.
4. Atornille la tuerca de apriete, sin apretarla, en el husillo.
5. Nivele la placa base con los tornillos de nivelación. Utilice para ello los indicadores de nivelación. Asegúrese de que los tornillos de nivelación se apoyen firmemente sobre la superficie de trabajo.
6. Apriete los tornillos de nivelación uniformemente hasta que el soporte quede suficientemente fijado.
7. Asegúrese de que el soporte está fijado de manera segura.

## 5.5 Fijación del soporte con la placa base al vacío (accesorio)



### PELIGRO

**Riesgo de lesiones** Peligro por la caída de la perforadora de diamante.

- ▶ No está permitido fijar el soporte al techo utilizando solo la fijación al vacío. Se puede garantizar una fijación adicional utilizando un puntal pesado o un husillo roscado, por ejemplo.



### ADVERTENCIA

**Riesgo de lesiones** Peligro por la caída de la perforadora de diamante.

- ▶ Cuando se realicen perforaciones horizontales es necesario que el soporte esté adicionalmente asegurado con una cadena.



## ADVERTENCIA

### Riesgo de lesiones Control de la presión

- ▶ Antes y durante la perforación debe asegurarse de que el indicador en el manómetro permanezca en la zona verde.



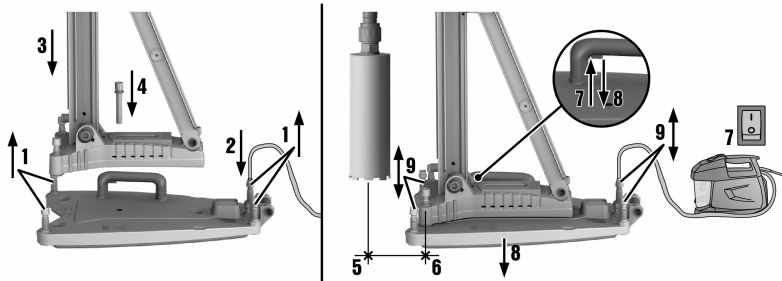
## Indicación

Si utiliza el soporte con la placa base de clavija, establezca una conexión fija y plana entre la placa base al vacío y la placa base de clavija. Atornille firmemente la placa base de clavija a la placa base al vacío. Asegúrese de que la corona de perforación seleccionada no dañe la placa base al vacío.

Antes de posicionar el soporte, compruebe que hay suficiente espacio disponible para el montaje y el manejo.

Utilice la fijación al vacío solo para el uso de coronas de perforación con un diámetro  $\leq 300$  mm ( $\leq 12$  in) y sin distanciador.

La empuñadura de la placa base al vacío está dotada de una válvula de aireación al vacío que permite que vuelva a entrar aire.



1. Desenrosque todos los tornillos de nivelación hasta que sobresalgan aprox. 5 mm (1/5 in) por debajo de la placa base al vacío.
2. Conecte el acoplamiento de vacío de la placa base al vacío con la bomba al vacío.
3. Coloque el soporte sobre la placa base al vacío.
4. Monte el soporte en la placa base al vacío utilizando el tornillo con arandela suministrado y apriete el tornillo.



## Indicación

DD-HD 30: utilice la más delgada de las dos arandelas suministradas.

DD-ST 200: utilice la más gruesa de las dos arandelas suministradas.

5. Determine el centro de perforación. Trace una línea desde el centro del taladro en la dirección en la que se detendrá la herramienta.
6. Ponga una marca en la línea, a la distancia indicada con respecto al centro del taladro. Alinee el centro del borde delantero de la placa base al vacío con la marca realizada en la línea.



## Indicación

Compruebe que la superficie de trabajo en la que se posicionará la placa base al vacío esté plana y limpia.

Distancia idónea del centro del taladro para DD-HD 30: 165 mm (6 1/2 in)

Distancia idónea del centro del taladro para DD-ST 200: 215 mm (8 1/2 in)

7. Conecte la bomba de vacío y presione la válvula de aireación al vacío manteniéndola presionada.
8. Cuando el soporte esté correctamente posicionado, suelte la válvula de aireación al vacío y presione la placa base al vacío contra la superficie de trabajo.
9. Nivele la placa base al vacío con los tornillos de nivelación. Utilice para ello los indicadores de nivelación.



#### Indicación

La placa base de clavija no puede no debe ser nivelada en la placa base al vacío.

10. Asegúrese de que el soporte está fijado de manera segura.

#### 5.6 DD-HD 30: fijación del soporte con el husillo roscado (accesorio)

1. Retire la cubierta (con el tope final integrado) del extremo superior del raíl.
2. Introduzca el cilindro del husillo roscado en el raíl del soporte.
3. Fije el husillo roscado girando la excéntrica.
4. Posicione el soporte sobre la superficie de trabajo.
5. Nivele la placa base con los tornillos de nivelación.
6. Tense el soporte con el husillo roscado y fíjelo por contratuerca.
7. Asegúrese de que el soporte está fijado de manera segura.

#### 5.7 DD-ST 200: fijación del soporte con el husillo roscado (accesorio)

1. Fije el husillo roscado en el extremo superior del raíl.
2. Posicione el soporte sobre la superficie de trabajo.
3. Nivele la placa base con los tornillos de nivelación.
4. Tense el soporte con el husillo roscado y fíjelo por contratuerca.
5. Asegúrese de que el soporte está fijado de manera segura.

#### 5.8 DD-HD 30: prolongación del raíl (accesorio) en el soporte

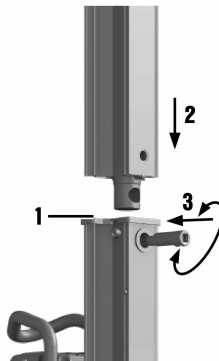


#### Indicación

Para iniciar la perforación solo puede utilizar coronas de perforación o coronas de perforación prolongadas con una longitud total máxima de 650 mm (25 1/2 in).

Como tope final adicional se puede utilizar un tope de profundidad en el raíl.

Después de desmontar el raíl de prolongación debe volver a montarse la cubierta (con tope final integrado) en el soporte. De no hacerlo así, no se dispondrá de la función de tope final, importante para la seguridad.



1. Retire la cubierta (con el tope final integrado) del extremo superior del raíl. Monte la cubierta en el raíl de prolongación.
2. Introduzca el cilindro del raíl de prolongación en el raíl del soporte.
3. Fije el raíl de prolongación girando la excéntrica.

#### 5.9 DD-HD 30: montaje del distanciador (accesorio)



#### ADVERTENCIA

**Riesgo de lesiones.** La fijación podría sobrecargarse.

- ▶ Si se utilizan uno o varios distanciadores es preciso reducir la fuerza de apriete a fin de no sobrecargar la fijación.



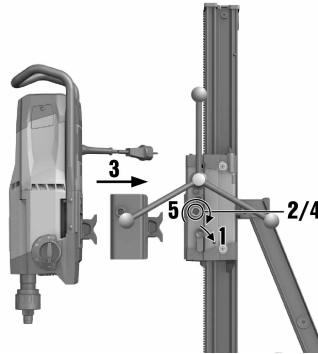
### Indicación

La perforadora de diamante no está montada cuando se monta el distanciador.



### Indicación

A partir de un diámetro de corona perforadora >300 mm (>11 1/2 in), la distancia entre el eje de perforación y el soporte debe aumentarse con uno o dos distanciadores. En relación con los distanciadores, no se da la función del indicador del centro de perforación.



1. Bloquee el carro en el rail mediante el inmovilizador del carro.
2. Extraiga la excéntrica para el bloqueo de la perforadora de diamante en el carro.
3. Coloque el distanciador en el carro.
4. Desplace la excéntrica hasta el tope en el carro.
5. Apriete la excéntrica.
6. Asegúrese de que el distanciador esté bien fijado.

## 5.10 DD-ST 200: montaje del distanciador (accesorio)



### ADVERTENCIA

**Riesgo de lesiones.** La fijación podría sobrecargarse.

- ▶ Si se utilizan uno o varios distanciadores es preciso reducir la fuerza de apriete a fin de no sobrecargar la fijación.



### Indicación

A partir de un diámetro de corona perforadora >400 mm (>15 3/4 in), la distancia entre el eje de perforación y el soporte debe aumentarse con un distanciador.



1. Retire la perforadora de diamante del soporte.
2. Separe el carro de la perforadora de diamante soltando los 4 tornillos situados en el carro.
3. Atornille el distanciador al carro con los 4 tornillos que se suministran adicionalmente.
4. Vuelva a atornillar la perforadora de diamante al distanciador con los 4 tornillos.

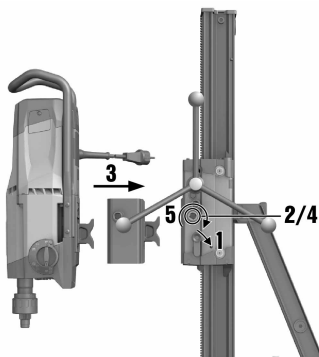
### 5.11 DD-HD 30: fijación de la perforadora de diamante en el soporte



#### PRECAUCIÓN

**Riesgo de lesiones** Peligro por arranque accidental de la perforadora de diamante.

- ▶ La perforadora de diamante no debe estar conectada a la red eléctrica durante los trabajos de reequipamiento.



1. Bloquee el carro en el raíl mediante el inmovilizador del carro.
2. Extraiga la excéntrica para el bloqueo de la perforadora de diamante en el carro.
3. Coloque la perforadora de diamante en el carro o en el distanciador.
4. Coloque la excéntrica en el carro o el distanciador y empújela hasta el tope.
5. Apriete la excéntrica.
6. Fije el cable de red en la guía de cables de la cubierta del carro.
7. Asegúrese de que la perforadora de diamante esté bien fijada en el soporte.

### 5.12 DD-ST 200: fijación de la perforadora de diamante en el soporte



#### PELIGRO

**Riesgo de lesiones** Golpe causado por el movimiento rápido de la palanca o la rueda de mano al mover el carro.

- ▶ La palanca o la rueda de mano deben estar desmontadas durante el montaje de la perforadora de diamante en el soporte.



### PRECAUCIÓN

**Riesgo de lesiones** Peligro por arranque accidental de la perforadora de diamante.

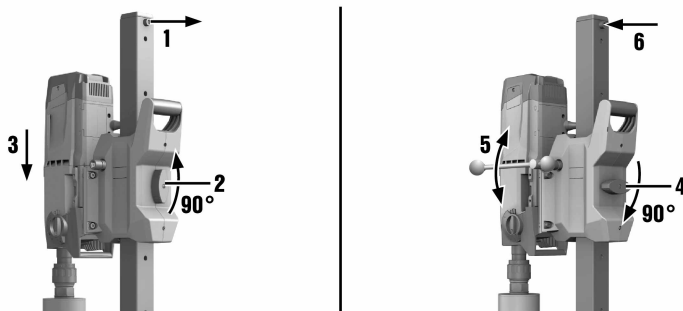
- ▶ La perforadora de diamante no debe estar conectada a la red eléctrica durante los trabajos de reequipamiento.



### Indicación

La unidad motriz y el carro constituyen una unidad. La perforadora de diamante se puede separar del soporte junto con el carro.

Antes de la primera puesta en servicio es preciso ajustar la holgura entre el rail y el carro.



1. Extraiga el tornillo de tope final en la parte trasera del rail.
2. Asegúrese de que el inmovilizador del carro esté abierto.
3. Monte la perforadora de diamante en el rail a través de la abertura del carro prevista para ello.
4. Bloquee el carro en el rail girando el inmovilizador del carro 90°.
5. Asegúrese de que la perforadora de diamante esté bien fijada girando ligeramente la rueda de mano.
6. Vuelva a montar el tornillo de tope final en la parte trasera del rail. De no hacerlo así, no se dispondrá de la función de tope final, relevante para la seguridad.

## 5.13 Instalación de la toma del agua (accesorio)



### PRECAUCIÓN

**Peligro para las personas y el material** La manguera puede quedar inservible si se utiliza indebidamente.

- ▶ Compruebe periódicamente la presencia de daños en las mangueras y asegúrese de que la presión máxima admisible de los conductos de agua no supera los 6 bar.
- ▶ Cerciórese de que el tubo flexible no entre en contacto con piezas móviles.
- ▶ Cerciórese de que el tubo flexible no resulte dañado con el avance del carro.
- ▶ Temperatura máxima del agua: 40 °C.
- ▶ Compruebe que el sistema de agua acoplado sea estanco.



### Indicación

Utilice únicamente agua corriente o agua sin partículas de suciedad para evitar daños en los componentes.

Es posible montar un indicador de paso (disponible como accesorio) entre la herramienta y el conducto de alimentación de agua.

1. Cierre la regulación de agua en la perforadora de diamante.
2. Conecte el suministro de agua (conexión de la manguera).

## 5.14 Montaje del sistema colector de agua (accesorio)



### ADVERTENCIA

**Peligro para las personas y el material** La perforadora de diamante puede resultar dañada y aumenta el riesgo de recibir una descarga eléctrica.

- ▶ El agua no debe evacuarse por encima del motor ni de la cubierta.
- ▶ Para realizar perforaciones hacia arriba es obligatorio utilizar un aspirador en húmedo.



### Indicación

La perforadora de diamante debe estar en un ángulo de 90° con respecto al techo. El disco de estanqueidad del colector de agua debe ajustarse al diámetro de la corona perforadora de diamante.



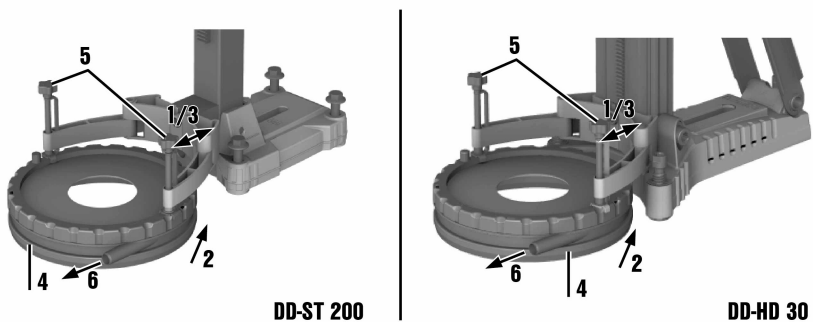
### Indicación

La utilización del sistema colector de agua permite efectuar una evacuación selectiva del agua y evitar así la suciedad extrema del entorno. Utilice un aspirador en húmedo para conseguir resultados óptimos.



### Indicación

Si se utiliza el soporte DD-ST 200: antes de montar el soporte colector de agua, atornille el distanciador para el soporte colector de agua.



1. Afloje el tornillo del soporte en el lado frontal inferior del rail.
2. Desplace desde abajo el soporte colector de agua detrás del tornillo.
3. Apriete el tornillo.
4. Coloque el recipiente colector de agua, con la junta y el disco de estanqueidad del colector de agua montados, entre los dos brazos móviles del soporte.
5. Fije el recipiente colector de agua al soporte con los dos tornillos.
6. Conecte un aspirador en húmedo en el recipiente colector de agua o establezca una conexión de manguera que permita la salida del agua.

## 6 Manejo

### 6.1 Ajuste del tope de profundidad (accesorio)

1. Gire la rueda de mano hasta que la corona de perforación esté en contacto con la superficie de trabajo.
2. Ajuste la profundidad de perforación deseada con la distancia entre el carro y el tope de profundidad.
3. Fije el tope de profundidad.

## 6.2 Montaje de corona perforadora de diamante (portaútiles BL)



### PELIGRO

**Riesgo de lesiones** Los fragmentos que pueden desprenderse de la pieza de trabajo o las herramientas rotas pueden salir despedidos y provocar lesiones incluso fuera de la zona de trabajo.

- ▶ No utilice herramientas dañadas. Antes de utilizar la herramienta, compruebe si hay indicios de desprendimiento, agrietamiento, desgaste o de deterioro grave.



### PRECAUCIÓN

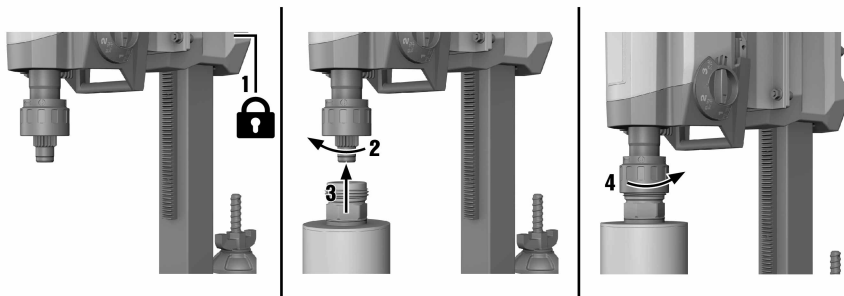
**Riesgo de lesiones** El útil se calienta debido al uso. Puede presentar bordes afilados.

- ▶ Utilice guantes de protección para cambiar el útil.



### Indicación

Las coronas perforadoras de diamante deben sustituirse cuando su capacidad de corte o de avance de perforación disminuya notablemente. En general esto sucede cuando la altura del segmento de diamante es inferior a 2 mm (1/16 in).



1. Bloquee el carro en el rail mediante el inmovilizador del carro. Asegúrese de que esté bien fijado.
2. Abra el portaútil girando en la dirección del símbolo de «abrazaderas abiertas».
3. Introduzca el sistema de inserción de la corona perforadora de diamante desde abajo en el dentado del portaútil de la perforadora de diamante.
4. Cierre el portaútil girando en la dirección del símbolo de «abrazaderas cerradas».
5. Compruebe que la corona perforadora de diamante esté firmemente asentada en el portaútil.

## 6.3 Montaje de la corona perforadora de diamante con portaútil alternativo

1. Bloquee el eje de la herramienta con una llave de boca adecuada.
2. Apriete la corona de perforación con una llave de boca adecuada.

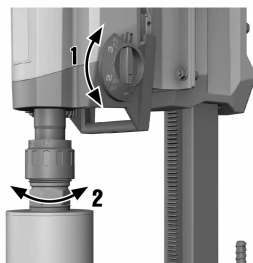
## 6.4 Selección de la velocidad



### Indicación

Accione el interruptor solo con la herramienta parada.





1. Seleccione la posición del interruptor en función del diámetro de la corona de perforación empleada.
2. Gire el interruptor girando simultáneamente a mano la corona de perforación hasta alcanzar la posición recomendada.

### 6.5 Interruptor de corriente de defecto PRCD

1. Conecte el enchufe de red de la perforadora de diamante en una toma de corriente con conexión de puesta a tierra.
2. Presione el botón «I» o «RESET» del interruptor de corriente de defecto PRCD.
  - ◀ El indicador se enciende.
3. Presione el botón «O» o «TEST» del interruptor de corriente de defecto PRCD.
  - ◀ El indicador se apaga.



#### ADVERTENCIA

**Riesgo de lesiones** Peligro de descarga eléctrica.

- ▶ **Si el indicador no se apaga, la perforadora de diamante no debe seguir utilizándose.** Encargue la reparación de la perforadora de diamante al Servicio Técnico de **Hilti**.

4. Presione el botón «I» o «RESET» del interruptor de corriente de defecto PRCD.
  - ◀ El indicador se enciende.

### 6.6 Uso de la perforadora de diamante



#### ADVERTENCIA

**Peligro para las personas y el material** La perforadora de diamante puede resultar dañada y aumenta el riesgo de recibir una descarga eléctrica.

- ▶ Para realizar taladros en húmedo hacia arriba se requiere el sistema colector de agua en combinación con un aspirador en húmedo.



#### PELIGRO

**Peligro para las personas y el material** El aspirador en húmedo se conecta o desconecta con retardo. Esto puede tener como consecuencia que caiga agua sobre la perforadora de diamante. La perforadora de diamante puede resultar dañada y aumenta el riesgo de recibir una descarga eléctrica.

- ▶ Al perforar hacia arriba, el aspirador en húmedo debe arrancarse manualmente antes de abrir el suministro de agua y desconectarse manualmente tras cerrar el suministro de agua.



#### PELIGRO

**Peligro para las personas y el material** La perforadora de diamante puede resultar dañada y aumenta el riesgo de recibir una descarga eléctrica.

- ▶ Si está perforando hacia arriba y la aspiración deja de funcionar (porque el aspirador en húmedo está lleno, por ejemplo), interrumpa de inmediato el trabajo.



#### **ADVERTENCIA**

**Peligro para las personas y el material** El colector de agua deja de funcionar cuando se perfora en diagonal hacia arriba. La perforadora de diamante puede resultar dañada y aumenta el riesgo de recibir una descarga eléctrica.

- ▶ No perforo en diagonal hacia arriba.



#### **Indicación**

**DD 250:** Presionando el botón para la función de perforación (en parada o en marcha en vacío) se reduce la velocidad para iniciar la perforación. De esta forma se puede iniciar la perforación con coronas perforadoras de diamante de gran diámetro con mayor facilidad y menos vibraciones. Presionando de nuevo el botón para la función de perforación se desactiva la función y la perforadora de diamante se regula recuperando la velocidad preajustada. Si la función de perforación no se desactiva en un intervalo máximo de 2 min, la perforadora de diamante se desconecta automáticamente.

1. Abra lentamente la regulación de agua hasta que fluya el volumen de agua deseado.
2. Presione el interruptor de conexión y desconexión de la perforadora de diamante en «I».
3. Suelte el inmovilizador del carro.
4. Gire la rueda de mano hasta que la corona de perforación esté en contacto con la superficie de trabajo.
5. Presione solo ligeramente al empezar a perforar hasta que la corona de perforación se haya centrado. Solo después puede aumentar la presión ejercida.
6. Regule la fuerza de apriete de acuerdo con el indicador de la capacidad de perforación.

### **6.7 Desconexión de la perforadora de diamante**



#### **ADVERTENCIA**

**Peligro para las personas y el material** Al taladrar hacia arriba la corona perforadora de diamante se llena de agua. La perforadora de diamante puede resultar dañada y aumenta el riesgo de recibir una descarga eléctrica.

- ▶ Una vez terminado el proceso de taladrado hacia arriba deberá evacuar inmediatamente el agua con mucho cuidado. Para ello debe separarse el suministro de agua en la regulación de agua y evacuar el agua mediante la apertura de la regulación de agua. El agua no debe evacuarse por encima del motor ni de la cubierta.

1. Cierre la regulación de agua en la perforadora de diamante.
2. Extraiga la corona perforadora de diamante del taladro.
3. Desconecte la perforadora de diamante.
4. Bloquee el carro en el rail mediante el inmovilizador del carro.
5. Desconecte el aspirador en húmedo, si lo hubiera.

### **6.8 DD-HD 30: retirada de la perforadora de diamante del soporte**

1. Bloquee el carro en el rail mediante el inmovilizador del carro.
2. Suelte el cable de red de la guía de cables en la cubierta del carro.



#### **PRECAUCIÓN**

**Peligro para las personas y el material** Peligro por la caída de la perforadora de diamante.

- ▶ Sujete la herramienta perforadora con una mano por el asa de transporte.

3. Afloje la excéntrica para el bloqueo de la herramienta en el carro.
4. Extraiga la excéntrica.
5. Retire la perforadora de diamante del carro.
6. Desplace la excéntrica hasta el tope en el carro.

### **6.9 DD-ST 200: retirada de la perforadora de diamante del soporte**



#### **Indicación**

La unidad motriz y el carro constituyen una unidad. La perforadora de diamante se puede separar del soporte junto con el carro.

1. Extraiga el tornillo de tope final en la parte trasera del raíl.
2. Suelte el inmovilizador del carro.
3. Extraiga la perforadora de diamante del soporte.
4. Vuelva a montar el tornillo de tope final en la parte trasera del raíl. De no hacerlo así, no se dispondrá de la función de tope final, relevante para la seguridad.

## 7 Cuidado, mantenimiento, transporte y almacenamiento

### 7.1 Cuidado del producto

- ▶ **Mantenga el producto seco, limpio y libre de aceite y grasa, en especial las superficies de la empuñadura. No utilice ningún producto de limpieza que contenga silicona.**
- ▶ No utilice nunca el producto si tiene obstruidas las rejillas de ventilación. Limpie cuidadosamente las rejillas de ventilación con un cepillo seco. Evite que entren cuerpos extraños en el interior del producto.
- ▶ Limpie regularmente el exterior de la herramienta con un paño ligeramente humedecido. No utilice pulverizadores, aparatos de chorro de vapor o agua corriente para la limpieza.
- ▶ Mantenga siempre el extremo de inserción de la corona de perforación limpio y ligeramente engrasado.
- ▶ Una vez realizadas las tareas de cuidado y mantenimiento debe comprobarse si están colocados todos los dispositivos de protección y si estos funcionan correctamente.
- ▶ En caso de necesitar Servicio Técnico o Servicio de Reparación, póngase en contacto con su asesor de ventas o consulte los datos de contacto en [www.hilti.com](http://www.hilti.com).

#### 7.1.1 DD-HD 30: ajuste del juego entre el raíl y el carro



##### Indicación

Con los 4 tornillos de ajuste en el carro puede ajustar el juego entre el raíl y el carro.

1. Afloje los tornillos de ajuste con una llave de hexágono interior SW5 (sin extraerlos).
2. Utilizando una llave de boca SW19, gire los tornillos de ajuste y presione con ella los rodillos levemente contra el raíl.
3. Apriete los tornillos de ajuste. El carro está debidamente ajustado si permanece en su posición sin estar montada una perforadora de diamante y se desplaza hacia abajo cuando tiene una perforadora de diamante.

#### 7.1.2 DD 200 para DD-ST 200: ajuste del juego entre el raíl y el carro



##### Indicación

Con los 6 tornillos de ajuste en el carro puede ajustar el juego entre el raíl y el carro.

1. Apriete firmemente los tornillos de ajuste con una llave de hexágono interior.

Datos técnicos	
Par de apriete	3 Nm

2. Afloje después los cuatro tornillos de ajuste laterales con media vuelta y los dos tornillos de ajuste traseros, con un cuarto de vuelta.
3. El carro está debidamente ajustado si permanece en su posición sin una corona perforadora de diamante y se desplaza hacia abajo cuando tiene una corona perforadora de diamante.

### 7.2 Sustitución de las escobillas de carbón



##### PELIGRO

**Riesgo de lesiones.** Peligro de descarga eléctrica.

- ▶ Las operaciones de manejo, mantenimiento y reparación de la herramienta correrán a cargo exclusivamente de personal debidamente cualificado. Este personal debe estar especialmente instruido en lo referente a los riesgos de uso.



### Indicación

El indicador con el símbolo de la llave de boca se ilumina cuando se precisa un cambio de las escobillas de carbón.

Sustituya siempre todas las escobillas de carbón al mismo tiempo.

1. Desconecte la perforadora de diamante de la red eléctrica.
2. Abra las cubiertas de las escobillas de carbón a la izquierda y a la derecha del motor.
3. **Asegúrese de que las escobillas de carbón y las trencillas quedan bien montadas.** Extraiga de la perforadora de diamante las escobillas de carbón usadas.
4. Coloque las nuevas escobillas de carbón tal y como estaban colocadas las antiguas.



### Indicación

Al montarlas, cerciórese de que no dañe el aislante de las trencillas de señalización.

5. Atornille las cubiertas de las escobillas de carbón a la izquierda y a la derecha del motor.
6. Deje que las escobillas de carbón funcionen en ralentí al menos un minuto de forma ininterrumpida.



### Indicación

Una vez efectuado el cambio de las escobillas de carbón, el indicador luminoso se apaga transcurrido aprox. 1 min de funcionamiento.

Si no se respeta el tiempo de rodaje mínimo de 1 min, la vida útil de las escobillas de carbón se reduce considerablemente.

## 7.3 Transporte y almacenamiento



### PRECAUCIÓN

**Peligro para las personas y el material** Las partes de la herramienta que estén dañadas debido a las heladas suponen un riesgo tanto para la herramienta como para el usuario.

- ▶ Asegúrese, especialmente al trabajar a temperaturas bajo cero, de que no queda agua en la herramienta.



### ADVERTENCIA

**Riesgo de lesiones** Algunas piezas podrían soltarse y caer.

- ▶ No cuelgue la perforadora de diamante o el soporte en una grúa.



### Indicación

Transporte la perforadora de diamante, el soporte y la corona de perforación por separado.


Para facilitar el transporte, inserte el dispositivo de avance (accesorios).




- ▶ Abra la regulación de agua antes de almacenar la perforadora de diamante.

## 8 Ayuda sobre averías




- ▶ Si se producen averías que no estén incluidas en esta tabla o que no pueda solucionar usted, diríjase al Servicio Técnico de Hilti.

### 8.1 DD 200: la perforadora de diamante no está lista para funcionar

Anomalía	Posible causa	Solución
 <p>El indicador de funcionamiento no muestra nada.</p>	PRCD sin encender.	<ul style="list-style-type: none"> <li>▶ Compruebe si funciona la PRCD y conéctelo.</li> </ul>
	Alimentación de tensión interrumpida.	<ul style="list-style-type: none"> <li>▶ Conecte otra herramienta eléctrica y compruebe si funciona.</li> <li>▶ Compruebe los conectores, el cable de red, el cable eléctrico y el fusible de la red.</li> </ul>

Anomalia	Posible causa	Solución
 <p>El indicador de funcionamiento no muestra nada.</p>	Hay agua en el motor.	► Deje la perforadora de diamante en un lugar caliente y seco para que se seque por completo.
 <p>El indicador de funcionamiento se ilumina.</p>	Escobillas de carbón desgastadas.	► Sustituya las escobillas de carbón. → página 33
 <p>El indicador de funcionamiento parpadea.</p>	Motor sobrecalentado.	► Espere unos minutos hasta que se enfríe el motor o deje la perforadora de diamante en ralentí para acelerar el proceso de enfriamiento. Desconecte la perforadora de diamante y, a continuación, vuélvala a conectar.


## 8.2 DD 200: la perforadora de diamante está lista para funcionar

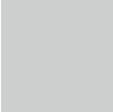



Anomalia	Posible causa	Solución
 <p>El indicador de funcionamiento parpadea.</p>	Motor sobrecalentado. La perforadora de diamante se encuentra en el modo de marcha en frío.	► Espere unos minutos hasta que se enfríe el motor o deje la perforadora de diamante funcionando en marcha en vacío para acelerar el proceso de enfriamiento. Al alcanzar la temperatura normal, desaparece la indicación y la perforadora de diamante pasa al estado de bloqueo de arranque. Desconecte la perforadora de diamante y, a continuación, vuélvala a conectar.
 <p>El indicador de funcionamiento se ilumina.</p>	El límite de desgaste de las escobillas de carbón está a punto de alcanzarse. La perforadora de diamante seguirá funcionando unas horas antes de desconectarse de forma automática.	► Cambie las escobillas de carbón cuando se presente la próxima oportunidad.
	Se han sustituido las escobillas de carbón y necesitan un «tiempo de rodaje» para empezar a funcionar.	► Deje que las escobillas de carbón funcionen en ralentí al menos un minuto de forma ininterrumpida.
 <p>El indicador de la capacidad de perforación no se enciende.</p>	Error de comunicación entre el sistema electrónico del motor y el LED indicador.	<p>► La perforadora de diamante también puede funcionar sin LED indicador.</p> <p>► Cuando se presente la oportunidad, lleve la perforadora de diamante a <b>Hilti</b> para su revisión.</p>

<b>Anomalia</b>	<b>Posible causa</b>	<b>Solución</b>
La perforadora de diamante no funciona con la potencia óptima.	Avería en la red: se ha producido una bajada de tensión en la red eléctrica.	<ul style="list-style-type: none"> <li>▶ Compruebe si hay otros consumidores que estén perturbando el funcionamiento de la red o el generador.</li> <li>▶ Compruebe la longitud del alargador empleado.</li> </ul>
La corona perforadora de diamante no gira.	La corona perforadora de diamante se ha atascado en la superficie de trabajo.	<ul style="list-style-type: none"> <li>▶ Extracción de la corona perforadora de diamante con la llave de boca: Extraiga el enchufe de red de la toma de corriente. Sujete la corona perforadora de diamante por la zona próxima al extremo de inserción con una llave de boca adecuada y suelte la corona girando la llave.</li> </ul>
	Interruptor del cambio no enclavado.	<ul style="list-style-type: none"> <li>▶ Gire la ruedecilla e intente extraer la corona perforadora de diamante con un movimiento hacia delante y hacia atrás.</li> <li>▶ Presione el interruptor del cambio hasta que quede enclavado.</li> </ul>
La velocidad de perforación disminuye.	Profundidad máxima de perforación alcanzada.	<ul style="list-style-type: none"> <li>▶ Retire el testigo y utilice el alargador de la corona de perforación.</li> </ul>
	El testigo se atasca en la corona perforadora de diamante.	<ul style="list-style-type: none"> <li>▶ Retire el testigo.</li> </ul>
	Especificación incorrecta para la superficie de trabajo.	<ul style="list-style-type: none"> <li>▶ Seleccione una especificación correcta para la corona perforadora de diamante.</li> </ul>
	Proporción de acero elevada (se detecta porque en el agua se aprecian virutas de metal).	<ul style="list-style-type: none"> <li>▶ Seleccione una especificación correcta para la corona perforadora de diamante.</li> </ul>
	La corona perforadora de diamante está defectuosa.	<ul style="list-style-type: none"> <li>▶ Compruebe la presencia de daños en la corona perforadora de diamante y sustitúyala en caso necesario.</li> </ul>
	Se ha seleccionado la velocidad incorrecta.	<ul style="list-style-type: none"> <li>▶ Seleccione la velocidad correcta.</li> </ul>
	Fuerza de apriete demasiado baja.	<ul style="list-style-type: none"> <li>▶ Aumente la fuerza de apriete.</li> </ul>
	Potencia de la herramienta demasiado baja.	<ul style="list-style-type: none"> <li>▶ Seleccione la siguiente marcha más baja.</li> </ul>
	Corona perforadora de diamante pulida.	<ul style="list-style-type: none"> <li>▶ Afíle la corona perforadora de diamante en la placa de afilado.</li> </ul>
	Volumen de agua demasiado elevado.	<ul style="list-style-type: none"> <li>▶ Reduzca el volumen de agua con el mecanismo de regulación de agua.</li> </ul>
La ruedecilla gira sin oponer resistencia.	Volumen de agua insuficiente.	<ul style="list-style-type: none"> <li>▶ Compruebe la entrada de agua a la corona perforadora de diamante o aumente el volumen de agua con el mecanismo de regulación de agua.</li> </ul>
	Inmovilizador del carro cerrado.	<ul style="list-style-type: none"> <li>▶ Suelte el inmovilizador del carro.</li> </ul>
	El pasador de seguridad cizallable está roto.	<ul style="list-style-type: none"> <li>▶ Sustituya el pasador de seguridad cizallable.</li> </ul>

Anomalía	Posible causa	Solución
No es posible colocar la corona perforadora de diamante en el portaútiles.	Extremo de inserción/portaútiles sucio o dañado.	► Limpie el extremo de inserción o el portaútiles y engráselos o sustitúyalos en caso necesario.
Sale agua del cabezal de lavado o de la carcasa de los engranajes.	Presión del agua demasiado alta.	► Reduzca la presión del agua.
	Cierre el anillo-retén.	► Sustituya el anillo-retén.
Sale agua del portaútiles durante el funcionamiento.	La corona perforadora de diamante no está correctamente atornillada al portaútiles.	► Fije con más fuerza la corona perforadora de diamante. ► Retire la corona perforadora de diamante. Gire la corona perforadora de diamante aproximadamente 90° sobre el eje de la corona. Vuelva a colocar la corona perforadora de diamante.
	Extremo de inserción/portaútiles sucio.	► Limpie y engrase el extremo de inserción o el portaútiles.
	Junta del portaútiles o del extremo de inserción defectuosa.	► Compruebe la junta y sustitúyala en caso necesario.
No hay flujo de agua.	El canal del agua está obstruido.	► Aumente la presión del agua o limpie el canal del agua en dirección opuesta. Limpie la abertura para agua limpia y la abertura de salida.
El sistema de perforación tiene demasiado juego.	La corona perforadora de diamante no está correctamente atornillada al portaútiles.	► Fije con más fuerza la corona perforadora de diamante. ► Retire la corona perforadora de diamante. Gire la corona perforadora de diamante aproximadamente 90° sobre el eje de la corona. Vuelva a colocar la corona perforadora de diamante.
	Extremo de inserción/portaútiles defectuoso.	► Compruebe el extremo de inserción y el portaútiles y sustitúyalos en caso necesario.
	Las conexiones entre la perforadora de diamante y el carro o el distanciador están sueltas.	► Compruebe las conexiones y vuelva a fijar la perforadora de diamante en caso necesario.
	El carro tiene demasiado juego.	► Ajuste el juego entre el raíl y el carro.
	Las uniones atornilladas del soporte están sueltas.	► Compruebe si los tornillos del soporte están bien fijados y apriételos en caso necesario.
	El soporte no está bien fijado.	► Fije mejor el soporte.






### 8.3 DD 250: la perforadora de diamante no está lista para funcionar



Anomalía	Posible causa	Solución
 No aparece nada en la pantalla multifunción.	PRCD sin encender.	► Compruebe si funciona la PRCD y conéctelo.
	Alimentación de tensión interrum-pida.	► Conecte otra herramienta eléctrica y compruebe si funciona. ► Compruebe los conectores, el cable de red, el cable eléctrico y el fusible de la red.

Anomalia	Posible causa	Solución
 No aparece nada en la pantalla multifunción.	Hay agua en el motor.	<ul style="list-style-type: none"> <li>▶ Deje la perforadora de diamante en un lugar caliente y seco para que se seque por completo.</li> </ul>
 Es necesario contactar con el Servicio Técnico.	Escobillas de carbón desgastadas.	<ul style="list-style-type: none"> <li>▶ Sustituya las escobillas de carbón. → página 33</li> </ul>
 Bloqueo de arranque.	Hay agua en el motor.	<ul style="list-style-type: none"> <li>▶ Deje la perforadora de diamante en un lugar caliente y seco para que se seque por completo.</li> </ul>
	Motor sobrecalentado. El proceso de enfriamiento ha concluido.	<ul style="list-style-type: none"> <li>▶ Desconecte la perforadora de diamante y, a continuación, vuélvala a conectar.</li> </ul>
	Avería en la red: se ha producido una interrupción en la red eléctrica.	<ul style="list-style-type: none"> <li>▶ Compruebe si hay otros consumidores que estén perturbando el funcionamiento de la red o el generador.</li> <li>▶ Compruebe la longitud del alargador empleado.</li> <li>▶ Desconecte la perforadora de diamante y, a continuación, vuélvala a conectar.</li> </ul>
	Se ha excedido el tiempo de funcionamiento máximo con la función de perforación activada.	<ul style="list-style-type: none"> <li>▶ Desconecte la perforadora de diamante y, a continuación, vuélvala a conectar.</li> </ul>
	Hay agua en el motor.	<ul style="list-style-type: none"> <li>▶ Deje la perforadora de diamante en un lugar caliente y seco para que se seque por completo.</li> </ul>
	La perforadora de diamante se ha sobrecargado.	<ul style="list-style-type: none"> <li>▶ Desconecte la perforadora de diamante y, a continuación, vuélvala a conectar.</li> </ul>
 Temperatura demasiado alta.	Motor sobrecalentado.	<ul style="list-style-type: none"> <li>▶ Espere unos minutos hasta que se enfríe el motor o deje la perforadora de diamante en ralentí para acelerar el proceso de enfriamiento. Desconecte la perforadora de diamante y, a continuación, vuélvala a conectar.</li> </ul>




**8.4 DD 250: la perforadora de diamante está lista para funcionar**

Anomalía	Posible causa	Solución
 <p>Temperatura demasiado alta.</p>	<p>Motor sobrecalentado. La perforadora de diamante se encuentra en el modo de marcha en frío.</p>	<ul style="list-style-type: none"> <li>▶ Espere unos minutos hasta que se enfríe el motor o deje la perforadora de diamante funcionando en marcha en vacío para acelerar el proceso de enfriamiento. Al alcanzar la temperatura normal, desaparece la indicación y la perforadora de diamante pasa al estado de bloqueo de arranque. Desconecte la perforadora de diamante y, a continuación, vuélvala a conectar.</li> </ul>
 <p>Tiempo de funcionamiento restante hasta el próximo cambio de las escobillas de carbón.</p>	<p>El límite de desgaste de las escobillas de carbón está a punto de alcanzarse. La perforadora de diamante seguirá funcionando unas horas antes de desconectarse de forma automática.</p>	<ul style="list-style-type: none"> <li>▶ Cambie las escobillas de carbón cuando se presente la próxima oportunidad.</li> </ul>
 <p>Rodaje tras el cambio de las escobillas de carbón.</p>	<p>Se han sustituido las escobillas de carbón y necesitan un «tiempo de rodaje» para empezar a funcionar.</p>	<ul style="list-style-type: none"> <li>▶ Deje que las escobillas de carbón funcionen en ralentí al menos un minuto de forma ininterrumpida.</li> </ul>
 <p>No aparece nada en la pantalla multifunción.</p>	<p>Error de comunicación entre el sistema electrónico del motor y la pantalla multifunción.</p>	<ul style="list-style-type: none"> <li>▶ La perforadora de diamante también puede funcionar sin pantalla.</li> <li>▶ Cuando se presente la oportunidad, lleve la perforadora de diamante a <b>Hilti</b> para su revisión.</li> </ul>
 <p>No es posible activar la función de perforación.</p>	<p>La perforadora de diamante está perforando.</p> <p>Se han sustituido las escobillas de carbón y la perforadora de diamante se encuentra en proceso de rodaje.</p> <p>Motor sobrecalentado. La perforadora de diamante se encuentra en el modo de marcha en frío.</p> <p>La perforadora de diamante acaba de funcionar durante 2 min con la función de perforación.</p>	<ul style="list-style-type: none"> <li>▶ Gire la ruedecilla hasta que la corona de perforación deje de estar en contacto con la superficie de trabajo.</li> <li>▶ Cancele el proceso de rodaje.</li> <li>▶ Cancele la marcha en frío.</li> <li>▶ Espere al menos 30 s antes de volver a activar la función de perforación.</li> </ul>

Anomalía	Posible causa	Solución
 <p>Avería en la red: la perforadora de diamante no funciona con la potencia óptima.</p>	<p>Avería en la red: se ha producido una bajada de tensión en la red eléctrica.</p>	<ul style="list-style-type: none"> <li>▶ Compruebe si hay otros consumidores que estén perturbando el funcionamiento de la red o el generador.</li> <li>▶ Compruebe la longitud del alargador empleado.</li> </ul>
 <p>La pantalla multifunción muestra «0» en el indicador de velocidad y la corona perforadora de diamante no gira.</p>	<p>Interruptor del cambio no enclavado.</p>	<ul style="list-style-type: none"> <li>▶ Presione el interruptor del cambio hasta que quede enclavado.</li> </ul>
<p>La corona perforadora de diamante no gira.</p>	<p>La corona perforadora de diamante se ha atascado en la superficie de trabajo.</p>	<ul style="list-style-type: none"> <li>▶ Extracción de la corona perforadora de diamante con la llave de boca: Extraiga el enchufe de red de la toma de corriente. Sujete la corona perforadora de diamante por la zona próxima al extremo de inserción con una llave de boca adecuada y suelte la corona girando la llave.</li> </ul>
		<p>Taladrado guiado con soporte</p> <ul style="list-style-type: none"> <li>▶ Gire la ruedecilla e intente extraer la corona perforadora de diamante con un movimiento hacia delante y hacia atrás.</li> </ul>
<p>La velocidad de perforación disminuye.</p>	<p>Profundidad máxima de perforación alcanzada.</p>	<ul style="list-style-type: none"> <li>▶ Retire el testigo y utilice el alargador de la corona de perforación.</li> </ul>
	<p>El testigo se atasca en la corona perforadora de diamante.</p>	<ul style="list-style-type: none"> <li>▶ Retire el testigo.</li> </ul>
	<p>Especificación incorrecta para la superficie de trabajo.</p>	<ul style="list-style-type: none"> <li>▶ Seleccione una especificación correcta para la corona perforadora de diamante.</li> </ul>
	<p>Proporción de acero elevada (se detecta porque en el agua se aprecian virutas de metal).</p>	<ul style="list-style-type: none"> <li>▶ Seleccione una especificación correcta para la corona perforadora de diamante.</li> </ul>
	<p>La corona perforadora de diamante está defectuosa.</p>	<ul style="list-style-type: none"> <li>▶ Compruebe la presencia de daños en la corona perforadora de diamante y sustitúyala en caso necesario.</li> </ul>
	<p>Se ha seleccionado la velocidad incorrecta.</p>	<ul style="list-style-type: none"> <li>▶ Seleccione la velocidad correcta.</li> </ul>
	<p>Fuerza de apriete demasiado baja.</p>	<ul style="list-style-type: none"> <li>▶ Aumente la fuerza de apriete.</li> </ul>
	<p>Potencia de la herramienta demasiado baja.</p>	<ul style="list-style-type: none"> <li>▶ Seleccione la siguiente marcha más baja.</li> </ul>
	<p>Corona perforadora de diamante pulida.</p>	<ul style="list-style-type: none"> <li>▶ Afíle la corona perforadora de diamante en la placa de afilado.</li> </ul>

<b>Anomalia</b>	<b>Posible causa</b>	<b>Solución</b>
La velocidad de perforación disminuye.	Volumen de agua demasiado elevado.	► Reduzca el volumen de agua con el mecanismo de regulación de agua.
	Volumen de agua insuficiente.	► Compruebe la entrada de agua a la corona perforadora de diamante o aumente el volumen de agua con el mecanismo de regulación de agua.
	Inmovilizador del carro cerrado.	► Suelte el inmovilizador del carro.
La ruedecilla gira sin oponer resistencia.	El pasador de seguridad cizallable está roto.	► Sustituya el pasador de seguridad cizallable.
No es posible colocar la corona perforadora de diamante en el portaútiles.	Extremo de inserción/portaútiles sucio o dañado.	► Limpie el extremo de inserción o el portaútiles y engráselos o sustitúyalos en caso necesario.
Sale agua del cabezal de lavado o de la carcasa de los engranajes.	Presión del agua demasiado alta.	► Reduzca la presión del agua.
	Cierre el anillo-retén.	► Sustituya el anillo-retén.
Sale agua del portaútiles durante el funcionamiento.	La corona perforadora de diamante no está correctamente atornillada al portaútiles.	► Fije con más fuerza la corona perforadora de diamante. ► Retire la corona perforadora de diamante. Gire la corona perforadora de diamante aproximadamente 90° sobre el eje de la corona. Vuelva a colocar la corona perforadora de diamante.
	Extremo de inserción/portaútiles sucio.	► Limpie y engrase el extremo de inserción o el portaútiles.
	Junta del portaútiles o del extremo de inserción defectuosa.	► Compruebe la junta y sustitúyala en caso necesario.
No hay flujo de agua.	El canal del agua está obstruido.	► Aumente la presión del agua o limpie el canal del agua en dirección opuesta. Limpie la abertura para agua limpia y la abertura de salida.
El sistema de perforación tiene demasiado juego.	La corona perforadora de diamante no está correctamente atornillada al portaútiles.	► Fije con más fuerza la corona perforadora de diamante. ► Retire la corona perforadora de diamante. Gire la corona perforadora de diamante aproximadamente 90° sobre el eje de la corona. Vuelva a colocar la corona perforadora de diamante.
	Extremo de inserción/portaútiles defectuoso.	► Compruebe el extremo de inserción y el portaútiles y sustitúyalos en caso necesario.
	Las conexiones entre la perforadora de diamante y el carro o el distanciador están sueltas.	► Compruebe las conexiones y vuelva a fijar la perforadora de diamante en caso necesario.
	El carro tiene demasiado juego.	► Ajuste el juego entre el raíl y el carro.
	Las uniones atornilladas del soporte están sueltas.	► Compruebe si los tornillos del soporte están bien fijados y apriételes en caso necesario.
	El soporte no está bien fijado.	► Fije mejor el soporte.

## 9 Reciclaje

Las herramientas  están fabricadas en su mayor parte con materiales reutilizables. La condición para dicha reutilización es una separación adecuada de los materiales. En muchos países, **Hilti** recoge las herramientas usadas para su recuperación. Pregunte en el Servicio de Atención al Cliente de **Hilti** o a su asesor de ventas.



- ▶ No deseche las herramientas eléctricas junto con los desperdicios domésticos.

### 9.1 Tratamiento previo recomendado para el reciclaje del lodo de perforación



#### Indicación

Desde del punto de vista medioambiental, el vertido de lodo de perforación en el agua o en las canalizaciones es problemático si no se lleva a cabo el debido tratamiento previo. Infórmese a través de las autoridades locales acerca de las prescripciones pertinentes.

1. Recoja el lodo de perforación (p. ej., mediante un aspirador en húmedo).
2. Deje que el lodo de perforación se deposite y deseche la parte sólida en un vertedero de escombros (los floculantes pueden acelerar el proceso de separación).
3. Antes de verter el agua restante (valor ph >7, alcalino) a la canalización, deberá neutralizarse. Para ello, añada agente neutralizador ácido o diluya con agua abundante.

## 10 Garantía del fabricante

- ▶ Si tiene alguna consulta acerca de las condiciones de la garantía, póngase en contacto con su sucursal local de **Hilti**.

## 11 Declaración de conformidad CE

### Fabricante

Hilti Aktiengesellschaft  
Feldkircherstrasse 100  
9494 Schaan  
**Liechtenstein**

Bajo nuestra exclusiva responsabilidad, declaramos que este producto cumple con lo establecido en las siguientes directrices y normas.

Designación: Perforadora de diamante

Denominación del modelo DD 200/HD 30

Generación 02

Año de fabricación 2015

Denominación del modelo DD 200/ST 200

Generación 02

Año de fabricación 2015

Denominación del modelo DD 250

Generación 02

Año de fabricación 2015

Directivas aplicadas:

- 2004/108/CE
- 2014/30/JE
- 2006/42/CE
- 2011/65/JE

Normas aplicadas:

- EN 62841-1, EN 62841-3-6
- EN ISO 12100

Responsable de la documentación  
técnica:

- Zulassung Elektrowerkzeuge  
Hilti Entwicklungsgesellschaft mbH  
Hiltistraße 6  
86916 Kaufering  
**Alemania**

Schaan, 09/2015



Paolo Luccini  
(Head of BA Quality and Process  
Management/Business Unit Electric Tools &  
Accessories)



Johannes Wilfried Huber  
(Senior Vice President / Business Unit Diamond)







Hilti Corporation

LI-9494 Schaan

Tel.: +423/234 21 11

Fax: +423/234 29 65

[www.hilti.com](http://www.hilti.com)

