



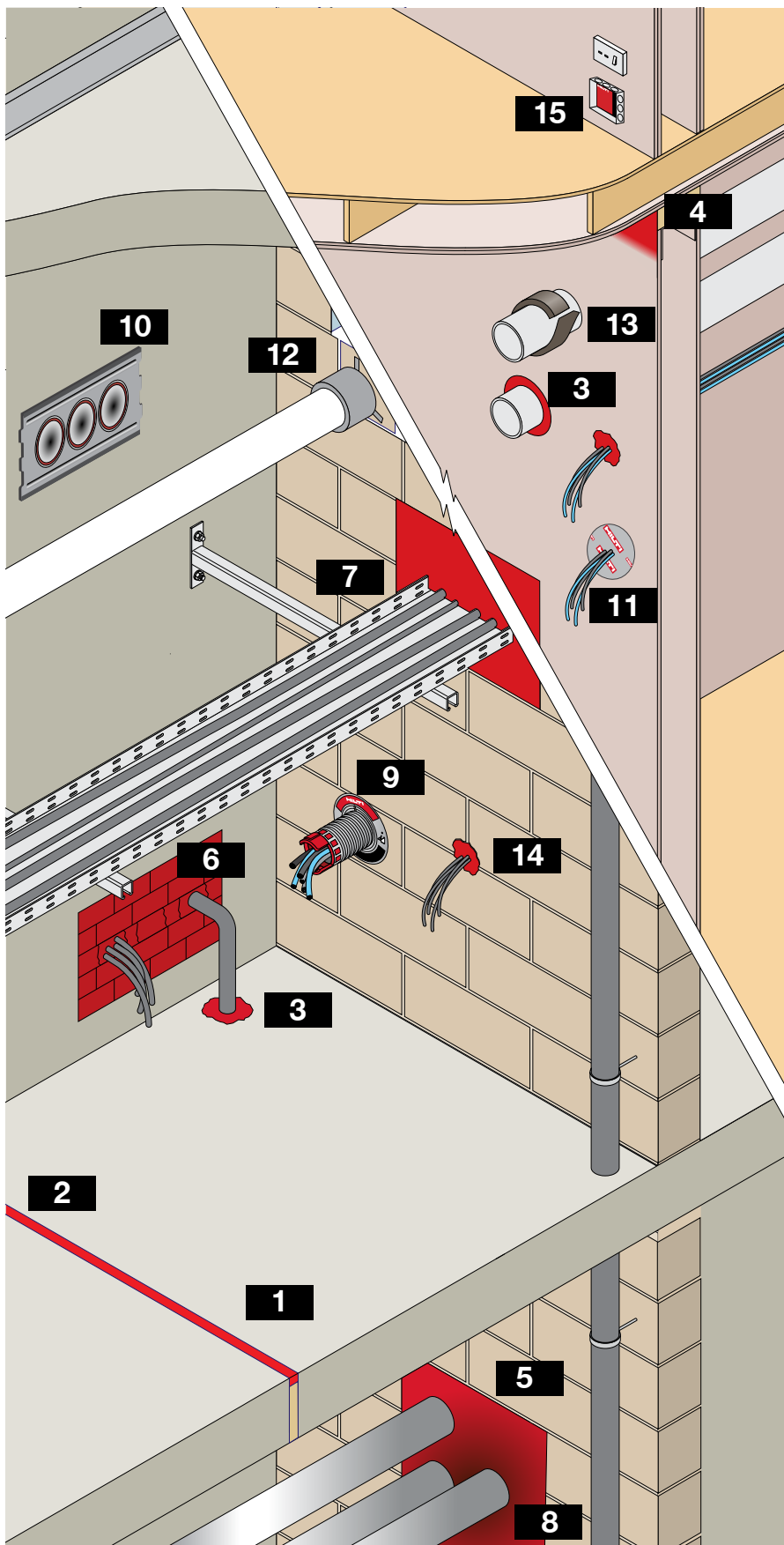
# MANUAL TÉCNICO CORTAFUEGO

Enero 2019



## SISTEMA CORTAFUEGO HILTI

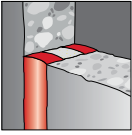
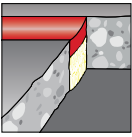

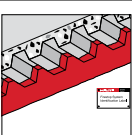

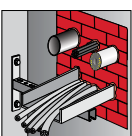
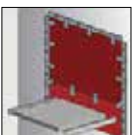
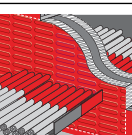

Producto Hilti	Descripción	Aplicación	Calificación F	Página
<b>Tuberías metálicas y no metálicas</b>				
⑤ CP 620	Espuma	Tuberías metálicas y de plástico (con CP 648-E)	hasta 4 horas	10
⑫ CP 644	Abrazadera	Tuberías de plástico con diámetros de 8 "a 10"	hasta 2 horas	20
⑫ CP 643 N	Abrazadera	Tuberías de plástico con diámetros de 6 "o menos	hasta 4 horas	20
③ FS-ONE MAX	Sellador intumescente	Tuberías metálicas y de plástico	hasta 4 horas	8
⑬ CP 648-E	Cinta intumescente	Cinta continua para tuberías de plástico	hasta 4 horas	21
<b>Cables y bandejas porta cables</b>				
⑦ CP 675T	Panel cortafuego	Sellado temporal y permanente de cables y bandejas de cables	hasta 2 horas	12
⑤ CP 620	Espuma	Sellado permanente de cables y bandejas de cables	hasta 2 horas	10
③ FS-ONE MAX	Sellador intumescente	Cables y manojos de cables	hasta 4 horas	8
⑥ CFS-BL	Ladrillo intumescente	Sellado temporal y permanente de cables y bandejas de cables	hasta 4 horas	11
⑧ CP 636 / CP 637	Mortero cortafuego	Sellado permanente de cables y bandejas de cables	hasta 4 horas	14/15
⑭ CP 618	Masilla adhesiva	Cables y manojos de cables	hasta 4 horas	23
⑨ CP 653	Manguito intumescente	Cables y manojos de cables	hasta 4 horas	16
⑪ CFS-D	Disco Corta-fuego para cables	Cables	hasta 2 horas	18
<b>Penetraciones múltiples</b>				
③ FS-ONE MAX	Sellador intumescente	Tuberías metálicas y de plástico, cables y manojos de cables	hasta 3 horas	8
⑥ CFS-BL	Ladrillo intumescente	Sellado temporal y permanente de tuberías metálicas y de plástico, cables y bandejas de cables	hasta 4 horas	11
⑧ CP 636 / CP 637	Mortero cortafuego	Sellado permanente de tuberías metálicas y de plástico, cables y bandejas de cables	hasta 4 horas	14/15
⑦ CP 675T	Panel cortafuego	Sellado temporal y permanente de cables, bandejas de cables y tuberías metálicas	hasta 2 horas	12
<b>Calefacción / Ventilación / Aire Acondicionado</b>				
③ FS-ONE MAX	Sellador intumescente	Sellado alrededor de conductos metálicos	hasta 3 horas	8
① CFS-S SIL GG	Sellador de silicona	Sellado alrededor de conductos metálicos	hasta 3 horas	6
② CP 606	Sellador acrílico	Sellado alrededor de conductos metálicos	hasta 3 horas	7
<b>Juntas / Muros cortina</b>				
② CP 606	Sellador acrílico	Junta de pisos, cabeza de pared y de pared a pared	hasta 3 horas	7
① CFS-S SIL GG	Sellador de silicona	Junta de pisos, cabeza de pared y de pared a pared	hasta 4 horas	6
④ CFS-SP WB	Rociador cortafuego	Junta de cabeza de pared, de pared a pared y pisos a pared (muros cortina)	hasta 4 horas	9

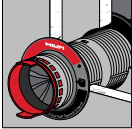
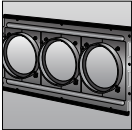
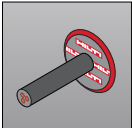
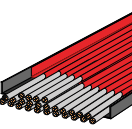
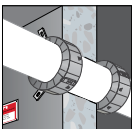
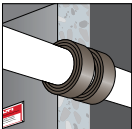
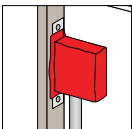
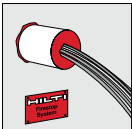


La ilustración de la izquierda proporciona una guía básica de la gama de productos Hilti de cortafuego disponibles para las aplicaciones mostradas.

- ① Sellador de silicona CFS-S SIL GG
- ② Sellador acrílico CP 606
- ③ Sellador intumescente FS-ONE MAX
- ④ Rociador cortafuego CFS-SP WB
- ⑤ Espuma intumescente CP 620
- ⑥ Ladrillo intumescente CFS-BL
- ⑦ Panel cortafuego CP 675T
- ⑧ Mortero cortafuego CP 636 / CP 637
- ⑨ Manguito intumescente CP 653
- ⑩ Placa para manguito cortafuego CFS-SL GP
- ⑪ Disco Corta-fuego para cables CFS-D
- ⑫ Abrazadera cortafuego CP 643 N / CP 644
- ⑬ Cinta intumescente CP 648-E
- ⑭ Masilla adhesiva CP 618
- ⑮ Lámina de masilla cortafuego CP 617

## SISTEMA CORTAFUEGO HILTI

Página	Descripción	Ventajas del sistema	Aplicaciones						
			Tuberías metálicas	Tuberías de plástico	Cable/Bandeja	Tuberías aisladas	Conductos metálicos	Penetraciones múltiples	Juntas
6	 <p><b>Sellador de silicona cortafuego CFS-S SIL GG</b></p>	<ul style="list-style-type: none"> <li>Sellador de silicona</li> <li>Diferentes contenidos</li> <li>Excelente capacidad de movimiento</li> <li>Buena adherencia sin preparar la superficie.</li> </ul>	■		■	■	■		■
7	 <p><b>Sellador acrílico cortafuego CP 606</b></p>	<ul style="list-style-type: none"> <li>Sellador acrílico</li> <li>Se puede pintar con pintura base agua</li> <li>Diferentes contenidos</li> <li>Fácil de limpiar con agua</li> </ul>	■		■	■	■		■
8	 <p><b>Sellador cortafuego intumescente FS-ONE MAX</b></p>	<ul style="list-style-type: none"> <li>Un solo producto para una variedad de pasos</li> <li>Base agua, se puede pintar</li> <li>Solución económica y fácil de usar</li> <li>Diferentes contenidos</li> </ul>	■	■	■	■	■	■	
9	 <p><b>Rociador cortafuego para junta CFS-SP WB</b></p>	<ul style="list-style-type: none"> <li>Sellador esprayado para juntas de construcción donde se requiere máximo movimiento!</li> <li>Instalación rápida y fácil con equipo para pinturas que puede ayudar a ahorrar tiempo y dinero</li> </ul>							■
10	 <p><b>Espuma intumescente cortafuego CP 620</b></p>	<ul style="list-style-type: none"> <li>Innovadora solución intumescente para aplicaciones complejas y de difícil acceso</li> <li>Impermeable casi 100% al humo</li> <li>Excelente resistencia al agua y al vapor</li> <li>Se puede combinar con el ladrillo intumescente Hilti CFS-BL</li> </ul>	■	■	■	■		■	
11	 <p><b>Ladrillo intumescente CFS-BL</b></p>	<ul style="list-style-type: none"> <li>Solución reutilizable sin fraguado para aperturas de tamaño medio a grande</li> <li>Apto para pasos nuevos o repetidos con cables adicionales</li> <li>Fácil instalación, no se requieren herramientas especiales</li> </ul>	■	■	■	■		■	
12	 <p><b>Panel cortafuego CP 675T</b></p>	<ul style="list-style-type: none"> <li>Solución rápida, sencilla y económica</li> <li>Fácil de cortar, no se requieren herramientas eléctricas</li> <li>Diseño de poco peso</li> <li>Sin bordes afilados</li> </ul>	■		■			■	
13	 <p><b>Pintura de protección cortafuego CP 673</b></p>	<ul style="list-style-type: none"> <li>Pintura de protección contra el fuego para el sellado permanente de acometidas de cables</li> <li>Ensayado y homologado para un elevado rendimiento</li> <li>Aislante acústico</li> </ul>			■				
14	 <p><b>Mortero cortafuego CP 636 / CP 637</b></p>	<ul style="list-style-type: none"> <li>Mortero con base de cemento resistente al fuego con propiedades de aislamiento térmico como medio de protección contra incendios en grandes aberturas</li> <li>Aplicación sencilla con una espátula</li> <li>Muy buena adherencia</li> </ul>	■	■	■	■	■	■	

Página	Descripción	Ventajas del sistema	Aplicaciones						
			Tuberías metálicas	Tuberías de plástico	Cable/Bandeja	Tuberías aisladas	Conductos metálicos	Penetraciones múltiples	Juntas
16	 <p><b>Manguito cortafuego CP 653</b></p>	<ul style="list-style-type: none"> <li>Fácil penetración y re-penetración.</li> <li>Soporta los rigores de uso y tiempo.</li> <li>Fácil de inspeccionar</li> <li>El dispositivo de alta capacidad fomenta la instalación correcta</li> </ul>			■			■	
17	 <p><b>Placa para manguito cortafuego CFS-SL GP</b></p>	<ul style="list-style-type: none"> <li>Ahorro de tiempo y trabajo.</li> <li>No se requiere sellador adicional para juntas o compuesto para juntas</li> <li>Máxima eficiencia en la gestión de cables (cables)</li> </ul>			■				
18	 <p><b>Disco cortafuego para cables CFS-D 1''</b></p>	<ul style="list-style-type: none"> <li>Fácil inspección</li> <li>Instalación fácil y correcta</li> <li>Aumentar la productividad</li> <li>Ahorro de costos sobre la instalación tradicional</li> </ul>			■				
19	 <p><b>Pintura ablativa CP 679 A</b></p>	<ul style="list-style-type: none"> <li>Preparado para aplicaciones en interior y exterior</li> <li>Resistente al agua</li> <li>Fácil de aplicar mediante el uso de brocha, rodillo o pulverizador</li> </ul>			■				
20	 <p><b>Abrazaderas intumescentes CP 643 N / CP 644</b></p>	<ul style="list-style-type: none"> <li>Abrazadera de instalación rápida que contiene en su interior material intumescente</li> <li>Conexión automática para un cierre fácil y rápido, sin utilización de herramientas</li> <li>Necesita poco espacio. Ideal cuando hay varias tuberías próximas</li> </ul>		■	■				
21	 <p><b>Cinta intumescente CP 648-E</b></p>	<ul style="list-style-type: none"> <li>Cierre rápido y sencillo sin necesidad de herramientas, fácil de cortar</li> <li>Rápida instalación</li> <li>Gran flexibilidad</li> <li>Intumescente</li> </ul>		■					
22	 <p><b>Pastilla de masilla intumescente CP 617</b></p>	<ul style="list-style-type: none"> <li>El artículo se puede instalar después de colgar el panel de yeso</li> <li>Se adapta a las cajas eléctricas más comunes (consulte los listados de UL)</li> <li>El material preformado y pre curado se instala rápidamente con adhesivo en la parte posterior.</li> </ul>							
23	 <p><b>Masilla adhesiva intumescente CP 618</b></p>	<ul style="list-style-type: none"> <li>Reutilizable</li> <li>Permite añadir y retirar cables con facilidad</li> <li>Instalación rápida</li> </ul>	■		■			■	

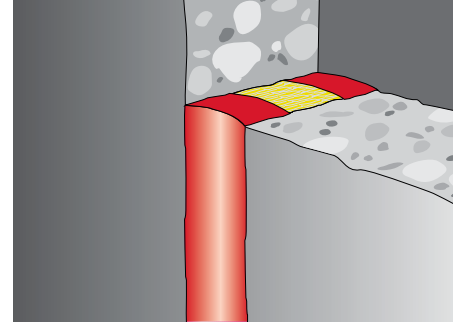
## SELLADOR DE SILICONA CORTAFUEGO CFS-S SIL GG

### Descripción

- Sellador de silicona que proporciona una excelente capacidad de movimiento para las juntas de construcción y aplicaciones de pasos múltiples.

### Ventajas del sistema / Beneficios para el cliente

- Libre de disolventes, asbestos y compuestos halógenos
- Utilización y aplicación sencillas
- Buena adherencia sin preparar la superficie
- Resistente al humo, gases, agua y rayos UV
- Excelente capacidad de deformación
- Cumple requerimiento LEED™ de calidad de ambiente interior para los créditos 4.1 y 4.2



### Aplicaciones

- Sello de juntas de construcción / expansión
- Juntas superiores de muros con movimiento
- Tuberías metálicas
- Manejo de cables o bandejas porta cables
- Penetraciones de HVAC

### Ejemplos

- Conexiones entre componentes de concreto armado y mampostería
- Juntas ubicadas en elementos (muros o losa) de compartimentación
- Sellado de juntas expuestas a altas temperaturas y con estrictos requisitos de estanqueidad de humos y gases
- Sellado de pasos de tuberías metálicas tales como columnas secas, tuberías de agua y drenaje, tuberías de vapor, conductos de aire para la evacuación del humo, emanaciones y fuego.

### Usos no recomendados

- Zonas sumergidas en agua
- No se debe pintar

Datos técnicos*	CFS-S SIL GG
Base química	Silicona elástica neutra
Color	Rojo
Densidad (approx.)	1400 kg/m <sup>3</sup>
Materiales base	Concreto, mampostería, metal, vidrio
Temperatura de aplicación	5 °C a 40 °C
Rango de temperaturas de uso	-40 °C a +149 °C
Tiempo de formación de piel	Aprox. 15 min.
Tiempo de curado	Aprox. 4 mm en 3 días
Contracción media de volumen	5 %
Capacidad de movimiento	±33 % (UL 2079)
Características de combustión superficial (UL 723 ASTM E84)	Propagación de llama: 0 Desarrollo de humo: 25
VOC según LEED	48 g/l
Probado de acuerdo a	UL 2079, ASTM E 814, ASTM E 1966, ASTM C 920, UL 1479, ASTM E 84, ASTM G21
Tiempo máximo de caducidad	12 meses (a partir de la fecha de fabricación)

\* a 23°C y 50% de humedad relativa del aire)



Denominación	Contenido	Embalaje	Referencia	Código
Cartucho	310 ml	20	CFS-S SIL GG	2076881
Empaque de aluminio	600 ml	20	CFS-S SIL GG	2076882
Cubeta	19 lt	1	CFS-S SIL GG	2076883
Dispensador/Cartucho	1	1	MD-300	284260
Dispensador/cartucho	1	1	CS 270-P1	024669
Dispensador/cartucho	1	1	CFS-DISP	2005843

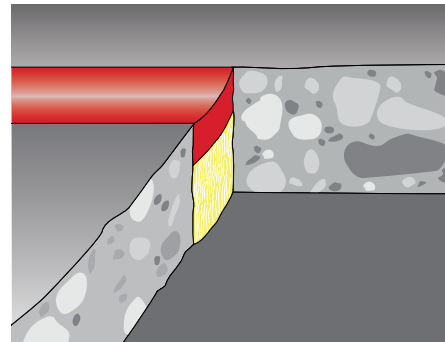
## SELLADOR ACRÍLICO CORTAFUEGO CP 606

### Descripción

- Sellador acrílico para las juntas de construcción con baja contracción de volumen y buena adhesión a diversos materiales de base

### Ventajas del sistema / Beneficios para el cliente

- Libre de disolventes, asbestos y compuestos halógenos
- Se puede pintar con pintura base agua
- Cumple con el requerimiento de 500 ciclos (ASTM E 1966 y UL 2097)
- Resistente al humo y gases
- Fácil de limpiar con agua
- Cumple requerimiento LEED™ de calidad de ambiente interior para los créditos 4.1 y 4.2



### Aplicaciones

- Sello de juntas de construcción / expansión
- Juntas superiores de muros con poco movimiento
- Tuberías de metal con poco movimiento
- Manejo de cables o bandejas porta cables con poco movimiento
- Penetraciones de HVAC

### Ejemplos

- Conexiones entre componentes de hormigón armado y mampostería
- Juntas ubicadas en elementos (muros o losa) de compartimentación
- Sellado de juntas expuestas a altas temperaturas y con estrictos requisitos de estanqueidad de humos y gases
- Sellado de pasos de tuberías metálicas tales como columnas secas, tuberías de agua y drenaje, tuberías de vapor, conductos de aire para la evacuación del humo, emanaciones y fuego.

Datos técnicos	CP 606
Base química	Dispersión de acrílico a base de agua
Color	Blanco
Densidad (approx.)	1 600 kg/m <sup>3</sup>
Materiales base	Concreto, mampostería, placa de yeso
Temperatura de aplicación	5 °C a 40 °C
Resistencia a temperatura	-30 °C a +80 °C
Tiempo de formación de piel	Aprox. 20 min.
Tiempo de curado	Aprox. 3 mm en 3 días
Contracción media de volumen	22%
Capacidad de movimiento	±12,5 % (UL 2079)
Características de combustión superficial (UL 723 ASTM E84)	Propagación de llama: 10 Desarrollo de humo: 0
Clasificación de transmisión sonido (ASTM E90-09)	56
VOC según LEED	75 g/l
Probado de acuerdo a	UL 2079, ASTM E 1966, UL 1479, ASTM E 814, ASTM E 84
Tiempo máximo de caducidad	24 meses (a partir de la fecha de fabricación)
* a 23°C y 50% de humedad relativa del aire)	



Denominación	Contenido	Embalaje	Referencia	Código
Cartucho	310 ml	1	CP 606	209625
Cartucho	580 ml	1	CP 606	214050
Empaque de aluminio	600 ml	20	CP 606	209632
Dispensador/cartucho	1	1	CS 270-P1	024669
Dispensador/cartucho	1	1	CFS-DISP	2005843

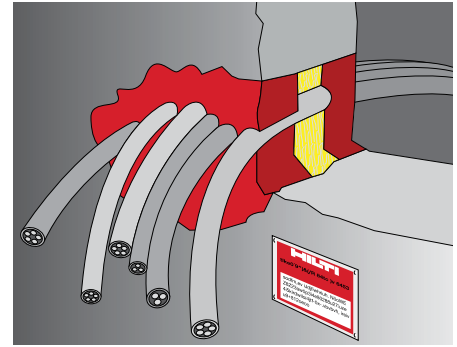
## SELLADOR CORTAFUEGO INTUMESCENTE DE ALTO DESEMPEÑO FS-ONE MAX

### Descripción

- Sellador intumescente con gran capacidad de expansión para sellados de paso de instalaciones

### Ventajas del sistema / Beneficios para el cliente

- Un solo producto para una variedad de pasos
- Cómodo: solución cortafuego de aplicación múltiple para pasos
- Sin etileno glicol
- Solución económica y fácil de usar
- Propiedades de manejo mejoradas
- Base agua, se puede pintar



### Aplicaciones

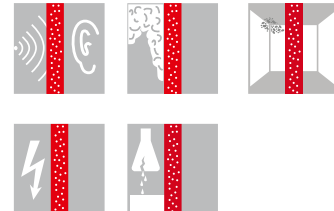
- Para sellar eficientemente los pasos más comunes en gran variedad de materiales base
- Para uso en concreto, mampostería y tabla yeso
- Pasos de tuberías metálicas: cobre, acero y EMT
- Pasos de tuberías metálicas con aislamiento: acero y cobre
- Pasos de tuberías de plástico: cerradas o ventiladas
- Cables solos o manajo de cables

### Tipos de instalación

- Diferentes tipos de material base como mampostería, concreto, metal, tabla yeso, vidrio, etc.
- Muros y pisos con capacidad hasta de 4 horas

Datos técnicos	FS-ONE MAX
Base química	Dispersión de acrílico a base de agua
Color	Rojo
Densidad	1 350 kg/m <sup>3</sup>
Materiales base	Concreto, bloque de concreto, metal, madera, yeso
Temperatura de aplicación	5 °C a 40 °C
Rango de temperaturas de uso	-20 °C a 100 °C
Tiempo de curado	Aprox. 4 mm en 3 días
Relación de expansión	1:5
Características de combustión superficial (UL 723 ASTM E84)	Propagación de llama: 0 Desarrollo de humo: 10
VOC según LEED	9 g/l
Probado de acuerdo a	ASTM G 21, ASTM E 90, UL 1479, ASTM E 814, ASTM E 84
Tiempo máximo de caducidad tras la fabricación	18 meses

\* a 23°C y 50% de humedad relativa del aire



Denominación	Contenido	Embalaje	Referencia	Código
Cartucho	300 ml	1	FS-ONE MAX	2101531
Cartucho	300 ml	12	FS-ONE MAX	2101534
Cartucho	600 ml	1	FS-ONE MAX	2101532
Cubeta	19 l	1	FS-ONE MAX	2101533
Cubeta	19 l	1	FS-ONE MAX	2101536
Dispensador	1	1	CS 270-P1	024669
Dispensador	1	1	CFS-DISP	2005843



## ROCIADOR CORTAFUEGO PARA JUNTA CFS-SP WB

### Descripción

- Sellador espayado para juntas de construcción donde se requiere máximo movimiento!

### Ventajas del sistema / Beneficios para el cliente

- Base agua, bajo nivel de VOC (Compuestos Orgánicos Volátiles), no contiene halógenos
- Alto grado de elasticidad, capacidad de movimiento de hasta un 50%
- Excelente para ser aplicada con rociador, lo que reduce el desperdicio
- Sellado rápido y eficiente de juntas de difícil acceso y juntas anchas
- Instalación rápida y fácil con rociador sin aire, puede ayudar a ahorrar tiempo y dinero

### Aplicaciones

- Sellado de juntas entre remate de muros con techos de concreto o metal
- Sellado de huecos perimetrales entre losas de concreto y fachadas exteriores en muros cortina

### Tipos de instalación

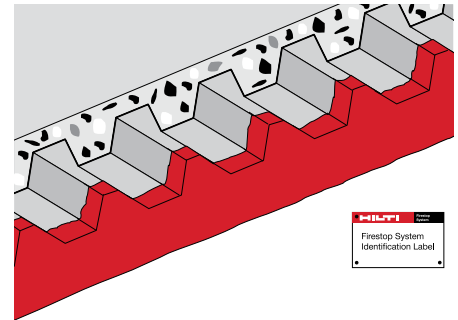
- Sello de juntas de construcción / expansión
- Juntas superiores de muros con un alto rango de expansión
- Muros cortina / borde de losa

### Para uso en

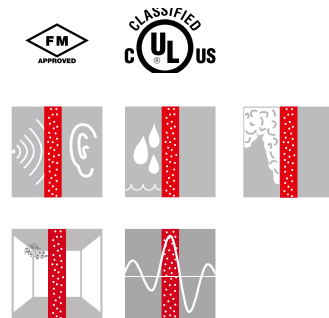
- Diferentes tipos de material base como concreto, mampostería, metal, block, tabla yeso, etc.
- Muros/pisos con capacidad hasta de 4 horas.

### Ejemplos

- Juntas perimetrales en fachadas ventiladas
- Juntas sísmicas



Datos técnicos	CFS-SP WB
Base química	Dispersión de acrílico a base de agua
Color	Rojo
Densidad	1 260 kg/m <sup>3</sup>
Materiales base	Concreto, mampostería, yeso, acero, vidrio, metal
Temperatura de aplicación	4 °C a 40 °C
Rango de temperaturas de uso	-40 °C a +80 °C
Tiempo de curado	3 mm / día
Contracción media de volumen	51.1%
Capacidad de movimiento	Hasta ±50 % (UL 2079)
Características de combustión superficial (UL 723 ASTM E84)	Propagación de llama: 5 Desarrollo de humo: 10
VOC según LEED	34 g/l
Probado de acuerdo a	UL 2079; ASTM E 1966; ASTM E 84; ASTM E 2837; UL 1479; ASTM E 814; ASTM E 2307
Tiempo máximo de caducidad	12 meses
* a 23°C y 50% de humedad relativa del aire	



Denominación	Contenido	Embalaje	Referencia	Código
Cubeta	19 l	1	CFS-SP WB	430792
Cubeta	19 l	1	CFS-SP WB	430811

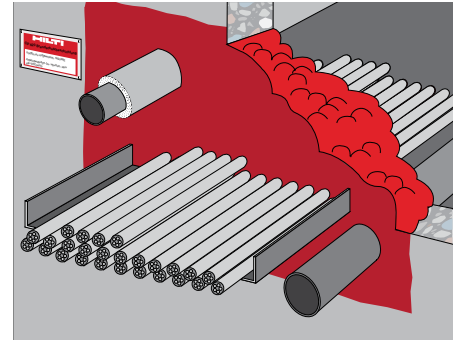
## ESPUMA INTUMESCENTE CP 620

### Descripción

- Espuma cortafuego intumescente (se expande cuando está expuesto al fuego) de fácil uso en aplicaciones variadas, en lugares de difícil acceso y curado rápido que ofrece resistencia al fuego hasta por 3 horas

### Ventajas del sistema / Beneficios para el cliente

- Innovadora solución intumescente para aplicaciones complejas y de difícil acceso
- Impermeable casi 100% al humo
- Excelente resistencia al agua y al vapor
- Fácil manipulación en aberturas de difícil acceso
- Se puede combinar con el ladrillo intumescente Hilti CFS-BL



### Aplicaciones

- Concreto, mampostería y tabla yeso
- Pasos múltiples y mixtos
- Cables, manojos de cables y bandejas portacables
- Adecuada para aberturas irregulares o de difícil acceso

### Tipos de instalación

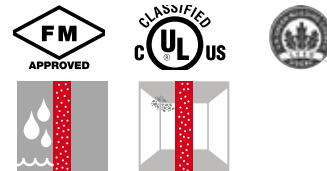
- Sellado de aberturas pequeñas y medianas con resistencia de hasta 3 horas
- Sellado permanente para cables y bandejas portacables
- Sellado permanente para tuberías combustibles y no combustibles
- Sellado permanente para penetraciones simultáneas de cables, tuberías metálicas, de cobre, fierro fundido o plásticas
- Areas de difícil acceso

### Ejemplos

- Sellado de aberturas de forma irregular o de difícil acceso
- Edificios de oficinas, telecomunicaciones, hospitales, centros comerciales, edificios industriales, etc.

Datos técnicos	CP 620
Base química	Espuma de poliuretano, dos Componentes
Color	Rojo
Materiales base	Concreto, mampostería, placa de yeso
Temperatura de aplicación	Materiales: 0 °C a 40 °C Cartucho: 10 °C a 40 °C
Rango de temperaturas de uso	-30 °C a 100 °C
Tiempo de curado, pegajoso *	35 s
Tiempo de curado, listo para cortar *	3 min
Relación de expansión	1 : 1.5
Rendimiento de la espuma	Máximo 1.9 l
Características de combustión superficial (UL 723 ASTM E84)	Propagación de llama: 0 Desarrollo de humo: 15
VOC según LEED	1,3 g/l
Probado de acuerdo a	UL 2079; ASTM E 1966; ASTM E 84; ASTM E 2837; UL 1479; ASTM E 814; ASTM E 2307
Tiempo máximo de caducidad	9 meses

\* a 23°C y 50% de humedad relativa del aire



Denominación	Contenido	Embalaje	Referencia	Código
Espuma intumescente*	300 ml	1	CP 620	338725
Aplicador	-	1	DSC	338720

\*Incluye 1 cartucho de CP 620, 2 mezcladores y 1 extensión.

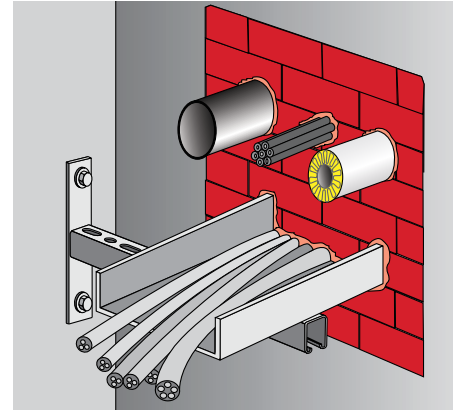
## LADRILLO INTUMESCENTE CFS-BL

### Descripción

- Bloques de espuma cortafuego intumescente, con una rejilla integrada no metálica, que permiten sellos cortafuego para espacios más grandes. Probado con etiquetas de baja fricción, para permitir una instalación correcta.

### Ventajas del sistema / Beneficios para el cliente

- Solución reutilizable sin fraguado para aperturas de tamaño medio a grande
- Resistencia al fuego de hasta 4 horas en los sistemas de prueba
- Apto para pasos nuevos o repetidos con cables adicionales
- Fácil instalación, no se requieren herramientas especiales
- La tecnología grid integrada reduce el uso de cubierta de chapa y malla de alambre, para una instalación del ladrillo intumescente más rápida y con mayor limpieza



### Aplicaciones

- Sellado temporal o permanente de pasos de instalaciones de cables, bandejas portacables y tuberías
- Cables y bandejas portacables

### Tipos de instalación

- Pisos y muros (Pruebas UL hasta una abertura máxima de 1800 mm x 900 mm (72" x 36")).
- Concreto, mampostería y muros de tabla yeso.
- En muros hasta por 4 horas.
- En pisos hasta por 3 horas.

### Ejemplos

- Sello de una o múltiples penetraciones en aberturas pequeñas a grandes.
- Sellado temporal o permanente de pasos con cables, charolas porta cables, tuberías metálicas con o sin aislamiento, penetraciones de tuberías combustibles.

Datos técnicos*	CFS-BL
Base química	Espuma de poliuretano
Color	Rojo
Dimensiones	200 mm x 130 mm x 50 mm
Volumen	1,3 l
Densidad	270 kg/m <sup>3</sup>
Materiales bases	Concreto, mampostería, placa de yeso
Temperatura de aplicación	5 °C a 40 °C
Rango de temperaturas de uso	-15 °C a 60 °C
Temperatura de activación de intumescencia	Aprox. 200 °C
Relación de expansión (no impedida, hasta)	1 : 3
Características de combustión superficial (ASTM E 84- 10b)	Propagación de llama: 10 Desarrollo de humo: 15
VOC según LEED	5,4 g/l
Probado de acuerdo a	UL 1479; ASTM E 814; ASTM E 84

\* a 23°C y 50% de humedad relativa del aire



Denominación	Contenido	Embalaje	Referencia	Código
Ladrillo intumescente	1	1	CFS-BL	2030020
Cartucho	300 ml	1	FS-ONE MAX	2101531

## PANEL CORTAFUEGO CP 675T

### Descripción

- El panel cortafuego CP 675T es un producto versátil para proteger aberturas medianas o de grandes dimensiones.

### Ventajas del sistema / Beneficios para el cliente

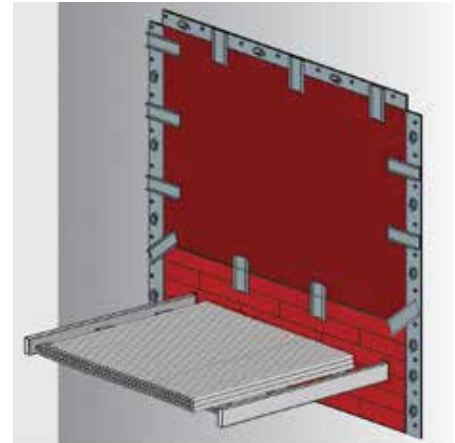
- Solución rápida, sencilla y económica
- Fácil de cortar, no se requieren herramientas eléctricas
- Libre de polvo y fibras
- Diseño liviano
- Sin bordes afilados

### Aplicaciones

- Sellado temporal o permanente de aberturas huecas, aberturas para pasos de cables y bandejas portables en muros y suelos. Una o varias penetraciones.
- Centros de datos y telecomunicaciones
- Aberturas medias a grandes
- Concreto, bloques de concreto, tabla yeso

### Ejemplos

- Locaciones donde instalaciones eléctricas y de telecomunicaciones son modificadas con regularidad: mantenimiento de edificios, data center, centros comerciales, hospitales y laboratorios.
- Edificios nuevos o en construcción y renovación



Datos técnicos*	CP 675T
Base química	Poliuretano
Color	Rojo
Densidad	320 kg/m <sup>3</sup>
Materiales base	Concreto, bloque de concreto, yeso
Temperatura de aplicación	-30 °C a 80 °C
Rango de temperaturas de uso	-30 °C a 80 °C
Características de combustión superficial (ASTM E 84- 10b)	Propagación de llama: 5 Desarrollo de humo: 10
VOC según LEED	1,9 g/l
Probado de acuerdo a	UL 1479; ASTM E 814; ASTM E 84; ASTM G21

\* a 23°C y 50% de humedad relativa del aire



Denominación	Dimensiones	Embalaje	Referencia	Código
Panel cortafuego	660 mm x 711 mm x 25 mm	1	CP 675T 26x28	304434
Panel cortafuego	660 mm x 990 mm x 25 mm	1	CP 675T 26x39	305688
Barra cortafuego	-	1	Barra T CP 675T	283854
Marco Z	-	1	Marco Z CP 675T	283855
Cinta moldeable	-	1	CP 619T	305072

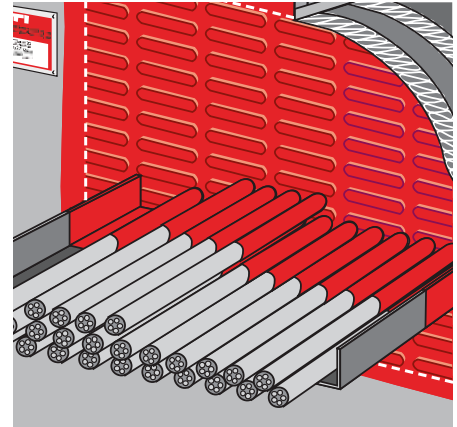
## PINTURA DE PROTECCIÓN CORTAFUEGO CP 673

### Descripción

- Pintura de protección contra el fuego para el sellado permanente de acometidas de cables en muros y forjados

### Ventajas del sistema / Beneficios para el cliente

- Ensayado y homologado para un elevado rendimiento
- Inodoro y libre de disolventes
- Una vez aplicada sobre el panel de lana mineral no se agrieta durante el corte del mismo
- Mínima propensión al deterioro gracias a la elasticidad de la pintura
- Sellado estanco: sólo precisa del uso de selladores adicionales en casos puntuales
- Aislante acústico



### Aplicaciones

- Sellado de pasos de instalaciones de grandes dimensiones
- Cables sueltos, manojos de cables y bandejas eléctricas
- Conductos de ventilación y tuberías
- Pasos de instalaciones múltiples

### Tipos de instalación

- Paneles de tabique seco y mampostería
- Muros y losas

### Ejemplos

- Edificios de oficinas
- Hoteles
- Edificios industriales
- Centros comerciales

Datos técnicos	CP 673
Base química	Dispersión acrílica en base a agua
Color	Blanco
Densidad aprox.	1 470 kg/m <sup>3</sup>
Temperatura de aplicación	5 °C a 40 °C
Rango de temperaturas de uso	-40 °C a 100 °C
Tiempo de curado	1 mm/1día
Resistencia a temperatura	-40 °C a +100 °C
Tiempo de curado	4 mm / día
Tiempo máximo de caducidad	15 meses

\* a 23°C y 50% de humedad relativa del aire



Denominación	Contenido	Embalaje	Referencia	Código
Pintura cortafuego	17,5 kg	1	CP 673	378246

## MORTERO CORTAFUEGO CP 636

### Descripción

- Un mortero a base de cemento, resistente al fuego de bajo peso, con propiedades de aislamiento térmico, para sellado permanente de aberturas grandes, cables y bandejas portacables.

### Ventajas del sistema / Beneficios para el cliente

- Resistente al envejecimiento y muy económico
- Se puede pintar
- Fácil aplicación con espátula.
- Fácil y rápida limpieza

### Aplicaciones

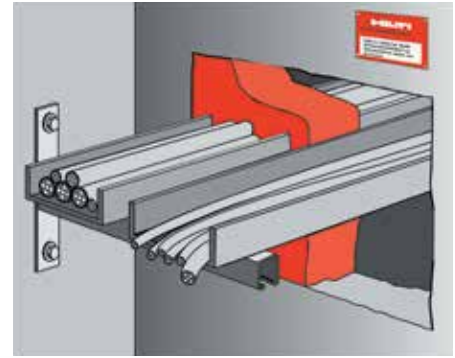
- Sellado de aberturas de mediano a gran tamaño con tuberías no combustibles o bandejas portacables.
- Sellado permanente contra el fuego de cables, bandejas porta cables y tuberías no combustibles

### Tipos de instalación

- Concreto, concreto poroso y albañilería
- Pisos y muros con clasificación cortafuego de hasta 3 horas

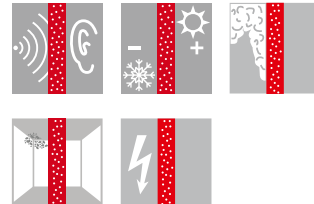
### Ejemplos

- Aberturas grandes con tuberías múltiples de acero, conduit y EMTC
- Aberturas grandes con una o múltiples bandejas porta cables



Datos técnicos*	CP 636
Color	Gris
Densidad en húmedo (aprox.)	1 100 kg/m <sup>3</sup>
Rango de densidad de curado	700 - 900 kg/m <sup>3</sup>
Materiales base	Concreto, mampostería
Temperatura de aplicación	5 °C a 30 °C
Rango de temperaturas de uso	-10 °C a 80 °C
Tiempo de trabajo	45 min.
Tiempo de ajuste (aprox.)	10 h
Proporción de mezcla aprox. (mortero a agua por peso)	2.5 : 1
Resistencia máx. a la compresión (28 días)	2,9 N/mm <sup>2</sup>
Resistencia a moho y hongos (ASTM G21-96)	Clase 0
Características de combustión superficial (UL 723 ASTM E84)	Propagación de llama: 5 Desarrollo de humo: 0
VOC según LEED	1 g/l
Probado de acuerdo a	ASTM E 814; UL 1479; ASTM E 84; ASTM G21
Tiempo máximo de caducidad	12 meses

\* a 23°C y 50% de humedad relativa del aire



Denominación	Contenido	Embalaje	Referencia	Código
Mortero cortafuego	20 kg	1	CP 636	334897

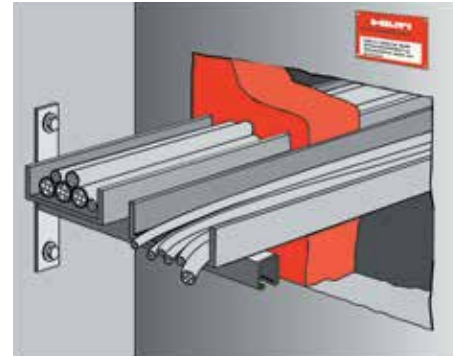
## MORTERO CORTAFUEGO CP 637

### Descripción

- Mortero con base de cemento resistente al fuego con propiedades de aislamiento térmico como medio de protección contra incendios en grandes aberturas.

### Ventajas del sistema / Beneficios para el cliente

- Aplicación sencilla con una espátula
- El mortero mezclado es viscoso, pero son necesarios encofrados en abertura
- Productos de protección cortafuego Hilti también certificados para la instalación posterior de cables: ladrillos intumescentes CFS-BL, sellador intumescente FS-ONE MAX
- Elevado rendimiento
- Muy buena adherencia
- Estanqueidad ante gases y humos y resistencia al agua
- Sin amiantos, fenol, halógenos ni disolventes
- Cumple requerimiento LEED™ de calidad de ambiente interior para los créditos 4.1 y 4.2



### Aplicaciones

- Protección en aberturas medianas y grandes
- Cables, bandejas de cables, tuberías no combustibles y válvulas cortafuegos
- Posibilidad de instalar nuevos pasos de instalaciones en el concreto

### Tipos de instalación

- Muros y losas
- Concreto, bloque de concreto ligero y mampostería

### Ejemplos

- Edificios de oficinas, hospitales, centros comerciales y edificios industriales

Datos técnicos*	CP 637
Color	Rojo luminoso
Rango de densidad en húmedo	1300 - 1400 kg/m <sup>3</sup>
Rango de densidad de curado	850 - 950 kg/m <sup>3</sup>
Materiales base	Concreto, concreto celular, mampostería
Temperatura de aplicación	5 °C a 45 °C
Rango de temperaturas de uso	-20 °C a 100 °C
Tiempo de trabajo	30 min.
Tiempo de ajuste (aprox.)	2 h
Proporción de mezcla aprox. (mortero a agua por peso)	1,5 : 1
Resistencia máx. a la compresión (28 días)	6,8 - 12,5 N/mm <sup>2</sup>
Resistencia a moho y hongos (ASTM G21-96)	Clase 0
Características de combustión superficial (UL 723 ASTM E84)	Propagación de llama: 5 Desarrollo de humo: 0
VOC según LEED	0 g/l
Probado de acuerdo a	ASTM E 814; UL 1479; ASTM E 84; ASTM G21
Tiempo máximo de caducidad	12 meses

\* a 23°C y 50% de humedad relativa del aire



Denominación	Contenido	Embalaje	Referencia	Código
Mortero cortafuego	13,6 kg	1	CP 637	340645

## MANGUITO CORTA FUEGO RÁPIDO CP 653

### Descripción

- Dispositivo de gestión de cables re-penetrable para profesionales eléctricos y de telecomunicaciones.

### Ventajas del sistema / Beneficios para el cliente

- Fácil de instalar y de inspeccionar
- Operatividad plena inmediatamente después de su colocación
- Robusto
- Rendimiento a prueba de humos óptimo
- Sencilla instalación posterior de cables adicionales
- Resistencia contra incendios hasta 2 horas

### Aplicaciones

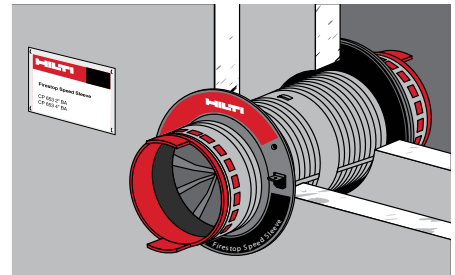
- Sellado de penetraciones de cables independientes y mazos de cables
- Apto para aberturas de tamaño pequeño y medio en muros y techos
- Para uso en hormigón, mampostería y tabique seco

### Tipos de instalación

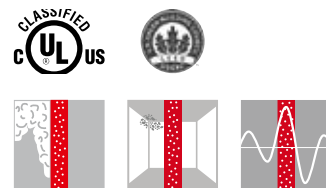
- Piso de concreto clasificado hasta 3 horas
- Paredes de yeso clasificadas hasta 4 horas

### Ejemplos

- Cableado eléctrico, cableado del local, baja tensión y datacom



Datos técnicos	CP 653	
	2" (50 mm)	4" (102 mm)
Diámetro exterior	2.3" (60 mm)	4.3" (110 mm)
Diámetro exterior (brida)	4.7" (120 mm)	6.7" (170 mm)
Diámetro interior	1.7" (48 mm)	3.6" (92 mm)
Longitud	12.4" (315 mm)	12.4" (315 mm)
Materiales base	Concreto, mampostería, placa de yeso	
Temperatura de aplicación	-5 °C a 50 °C	
Rango de temperaturas de uso	-30 °C a 100 °C	
Resistencia a moho y hongos	Clase 0 (ASTM G21-96)	
VOC según LEED	7,6 g/l	
Probado de acuerdo a	UL 1479, ASTM E 814	



Denominación	Embalaje	Referencia	Código
Manguito corta fuego rápido	1	CP 653 2" BA	2097882
Manguito corta fuego rápido	1	CP 653 4" BA	2097883



## PLACA PARA MANGUITO CORTAFUEGO CFS-SL GP

### Descripción

- El sistema es una solución premontada ideal para agrupar manguitos cortafuego Hilti de 4 "de diámetro
- Se ofrece en tamaños de 16 "y 24" para la construcción de vigas comunes
- Un kit incluye (2) placas. Una para cada lado de la pared.

### Ventajas del sistema / Beneficios para el cliente

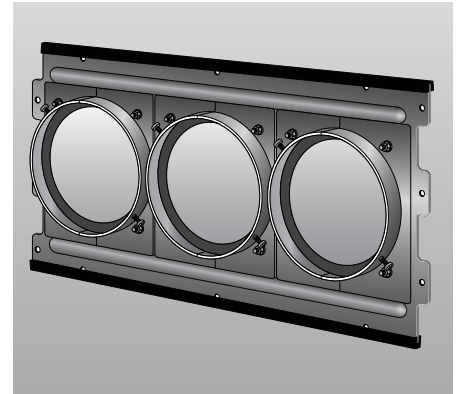
- Pre-ensamblado, listo para usar y listo para usar para una instalación rápida y simple. No requiere ensamblaje.
- Los sellos de humo integrados eliminan la necesidad de un sellador cortafuego adicional
- Fácilmente montaje en superficie o para montaje en superficie para proyectos de construcción nuevos y renovados
- Cuelgue fácilmente en pilas o filas para obtener la máxima productividad
- La placa de placa se puede adaptar para aplicaciones de cable existentes
- Tapa CFS-SL GP CAP disponible para puertos en blanco y futura expansión

### Aplicaciones

- Aplicaciones de cables simples y combinados.
- Paredes de yeso y CMU.
- Renovación o nuevos proyectos de construcción.

### Ejemplos

- Cableado eléctrico, cableado del local, baja tensión y datacom



Datos técnicos	CFS-SL GP
Dimensiones placa 16"	16.4" x 8.3" x 1" (416.5 x 210.8 x 25.4 mm)
Dimensiones placa 24"	24.4" x 8.3" x 1" (620.0 x 210.8 x 25.4 mm)
Peso placa 16"	3.3 lbs (1.5 kg)
Peso placa 24"	5.5 lbs (2.5 kg)
Probado de acuerdo a	UL 1479, ASTM E 814



Denominación	Embalaje	Referencia	Código
Placa para manguito cortafuego	1	CFS-SL GP 16"/40	2064273
Placa para manguito cortafuego	1	CFS-SL GP 24"/60	2064274
Tapa para manguito cortafuego	1	CFS-SL GP CAP	2064275

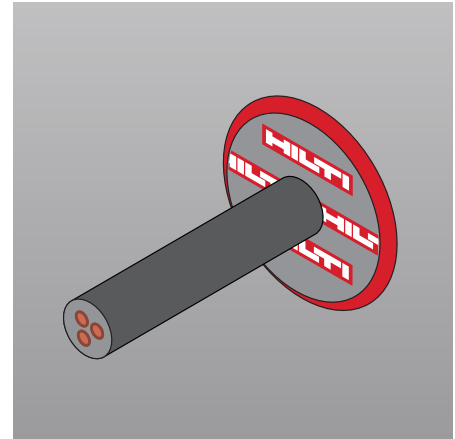
## DISCO CORTAFUEGO PARA CABLES CFS-D 1"

### Aplicaciones

- Solución cortafuego preformada para cables simples y pequeños paquetes de cables en aberturas de hasta máx. 1 "
- Para usar en ensamblajes de pisos / techos de paneles de yeso, mampostería, concreto y madera
- Adecuado para una amplia gama de cables de baja y media tensión.
- Cables de baja tensión: teléfono, Ethernet (hasta CAT 6), fibra óptica, cable coaxial RG 6 y cables de emergencia
- Cables de media tensión: Romex®, revestidos de metal y cables de alimentación.
- Adecuado para tubos metálicos eléctricos y conductos de acero rígidos o flexibles

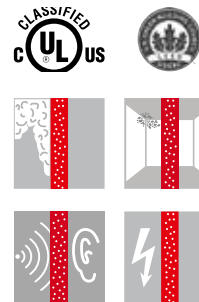
### Ventajas del sistema / Beneficios para el cliente

- Simple - instalación sin sellador
- Rápido - instalado en 10 segundos
- Potente - amplio rango de aplicaciones
- Intuitivo - fácil de instalar
- Solución montada en superficie
- No se requiere material de relleno



Datos técnicos*	CFS-D 1"
Color	Rojo
Densidad en húmedo (aprox.)	1 600 kg/m <sup>3</sup>
Materiales base	Concreto, mampostería
Temperatura de aplicación	0 °C a 40 °C
Resistencia a moho y hongos	Clase 0 (ASTM G21-96)
Características de combustión superficial (UL 723 ASTM E84)	Propagación de llama: 0 Desarrollo de humo: 5
Probado de acuerdo a	ASTM E 814; UL 1479; ASTM E 84; ASTM G21
Tiempo máximo de caducidad	24 meses

\* a 23°C y 50% de humedad relativa del aire



Denominación	Embalaje	Referencia	Código
Disco corta fuego para cbles	32	CFS-D 1"	2116245

## PINTURA ABLATIVA PARA LA PROTECCIÓN DE CABLES EN EXTERIOR E INTERIOR CP 679 A

### Descripción

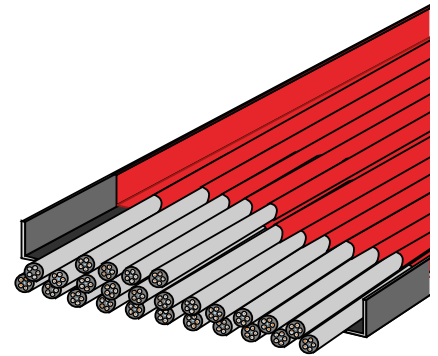
- Pintura de tipo ablativo que actúa como barrera frente a la propagación del fuego a lo largo de instalaciones eléctricas

### Ventajas del sistema / Beneficios para el cliente

- Preparado para aplicaciones en interior y exterior
- Resistente al agua
- Resistente a los derrames de aceite y petróleo
- Fácil de aplicar, mediante el uso de brocha, rodillo o pulverizador

### Aplicaciones

- Complejos de telecomunicaciones
- Plantas industriales
- Gas y petróleo
- Fuera de costa "Offshore"
- Petroquímicas
- Fábricas de papel
- Centrales eléctricas



Datos técnicos*	CP 679 A
Base química	Acilato 310
Color	Blanco
Densidad approx.	1 350 kg/m <sup>3</sup>
Temperatura de aplicación	5 °C a 45 °C
Rango de temperaturas de uso	-20 °C a 80 °C
Consistencia	Puede aplicarse mediante el uso de brocha, rodillo o pulverizador
Especificación	1 mm seco (DNV/ABS) 1,6 mm seco (FM)
Seco frente a la adherencia de polvo	3 horas
Seco al tacto	6 horas
Curado completo	24 horas
Aplicación de una segunda capa	Después de 24 horas
Tiempo máximo de caducidad	12 meses

\* a 23°C y 50% de humedad relativa del aire



Denominación	Contenido	Embalaje	Referencia	Código
Pintura ablativa	20 kg	1	CP 679 A	372097

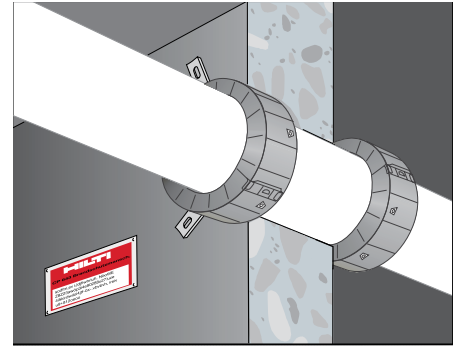
## ABRAZADERAS INTUMESCENTES CP 643 N / CP 644

### Descripción

- Abrazadera de acero galvanizado lista para usar y de instalación rápida que contiene en su interior material intumescente

### Ventajas del sistema / Beneficios para el cliente

- Conexión automática para un cierre fácil y rápido, sin utilización de herramientas
- Buenas propiedades de aislamiento acústico
- Precisa poco espacio. Ideal cuando hay varias tuberías próximas
- Cumple requerimiento LEED™ de calidad de ambiente interior para los créditos 4.1 y 4.2



### Aplicaciones

- Sellado de tuberías combustibles de 32 a 250 mm de diámetro exterior (consultar para diámetros mayores)
- Adecuado para tuberías B1 (PVC, PVCC, PVC-U, PVC-HI, PP), tuberías B2 (PB, PE, PE-HD, PE-X, LOPE, ABS, ASA) y tuberías con aislamiento acústico
- Complejos de telecomunicaciones

### Tipos de instalación

- Muro: dos abrazaderas, una a cada lado
- Losa: una abrazadera en la parte inferior de losa.

### Ejemplos

- Bajantes, tuberías de agua potable
- Conducciones de vacío (basura) e instalaciones de aspiración (polvo)

### Usos no recomendados

- Láminas de metal plegadas y enrolladas; tuberías metálicas (no ensayado)
- Entornos con elevada corrosión (póngase en contacto con Hilti para asesoramiento)
- Con anclajes y fijaciones no homologados

Datos técnicos*	CP 643 N	CP 644
Color	Gris metálico	
Densidad approx.	1 350 kg/m <sup>3</sup>	
Materiales base	Concreto, placa de yeso, mampostería	
Temperatura de aplicación	-5 °C a 50 °C	
Rango de temperaturas de uso	-20 °C a 100 °C	
Relación de expansión (no impedida, hasta)	1 : 17	
Temperatura de expansión (aprox.)	250 °C	210 °C
VOC según LEED	7,6 g/l	

\* a 23°C y 50% de humedad relativa del aire



Denominación	Tubería		Abrazadera		Nº de ganchos de fijación	Embalaje	Referencia	Código
	Ø ext.(mm)	Ø ext. (mm)	Altura (mm)					
Abrazadera intumescente	35-51	71	22,8		2	1	CP 643-50/1.5" N	304325
Abrazadera intumescente	51-64	86	33,0		2	1	CP 643-63/2" N	304326
Abrazadera intumescente	66-91	124	43,2		3	1	CP 643-90/3" N	304328
Abrazadera intumescente	91-114	152	48,3		3	1	CP 643-110/4" N	304329
Abrazadera intumescente	223	254	175		10	1	CP 644-200/8"	304341
Abrazadera intumescente	274	314	231		12	1	CP 644-250/10"	304344

## CINTA INTUMESCENTE CP 648-E (SINFÍN)

### Descripción

- Una banda cortafuego intumescente, flexible para tubería plástica, tubería aislada y varias penetraciones no metálicas

### Ventajas del sistema / Beneficios para el cliente

- Cierre rápido y sencillo sin necesidad de herramientas
- Fácil de cortar
- Rápida instalación
- Gran flexibilidad
- Alta intumescencia

### Aplicaciones

- Penetraciones de tuberías combustibles
- Aplicaciones difíciles donde el espacio es limitado
- Penetraciones a través de concreto sobre cubierta de metal
- Tubos de plástico, aislados y varias penetraciones de penetraciones no metálicas

### Tipos de instalación

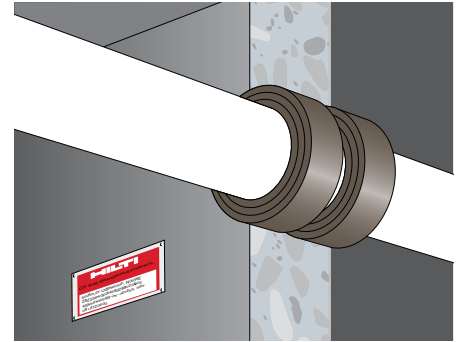
- Construcciones de concreto, mampostería, suelos de madera y yeso
- Montajes de muro y losa con un máximo de 4 horas

### Ejemplos

- Tubos de aguas residuales
- Tubos de agua dulce
- Penetraciones combustibles en espacios reducidos
- Penetraciones de cubierta

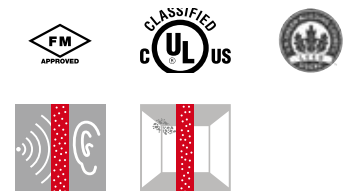
### Usos no recomendados

- En ambientes altamente corrosivos
- Con abrazaderas de retención no aprobadas, anclajes / sujetadores
- Al aire libre



Datos técnicos <sup>1</sup>	CP 648-E
Color	Gris, lámina impresa
Densidad approx.	1 350 kg/m <sup>3</sup>
Materiales base	Concreto, mampostería, yeso
Temperatura de aplicación	-5 °C a 50 °C
Rango de temperaturas de uso	-20 °C a +100 °C
Temperatura de expansión (aprox.)	210 °C
Relación de expansión (no impedida, hasta)	1 : 19
Probado de acuerdo a	ASTM E 814; UL 1479; ASTM G21
VOC según LEED	3,1 g/l

\* a 23°C y 50% de humedad relativa del aire



Denominación	Dimensiones (L x An x Al)	Embalaje	Referencia	Código
Cinta intumescente	10000 x 25 x 4.8 mm	1	CP 648-E 1" x 33'	304308
Cinta intumescente	10000 x 45 x 4,5 mm	1	CP 648-E 1,75" x 33'	304309
Cinta intumescente	10000 x 45 x 4.5 mm	1	CP 648-E-W45/1.8"	304310

## LÁMINA DE MASILLA CORTAFUEGO CP 617

### Descripción

- Lámina cortafuego moldeable, diseñada para proteger cajas eléctricas

### Ventajas del sistema / Beneficios para el cliente

- Adhesión excelente a tablero de yeso, metal y plástico Sin pérdidas de aceite, la masilla se mantiene flexible a lo largo del tiempo La pastilla se puede moldear a mano sin que queden residuos en las manos. Instalación rápida y sencilla
- Sin conductividad eléctrica

### Aplicaciones

- Se puede utilizar en aplicaciones comerciales y residenciales. Yeso cartón con clasificación acústica: clase 59 de transmisión acústica conforme a ASTM E90-97
- Ensamblados convencionales de tabiques de yeso con estructura de madera o metal

### Tipos de instalación

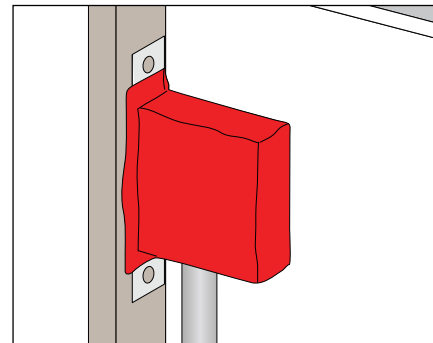
- Protección de la caja de distribución eléctrica

### Ejemplos

- Cuando dos cajas de distribución eléctrica se encuentren dentro de un único espárrago / cavidad o dentro de 24 “medidos horizontalmente (no espalda contra espalda a menos que se especifique por la aprobación específica de UL)

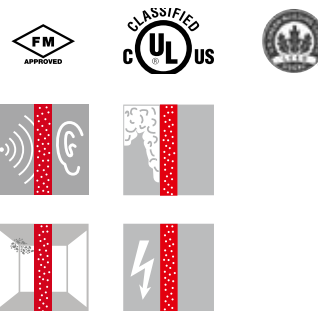
### Usos no recomendados

- En áreas expuestas al agua



Datos técnicos*	CP 617
Color	Rojo
Densidad approx.	1 600 kg/m <sup>3</sup>
Materiales base	Yeso, metal
Temperatura de aplicación	-5 °C a +40 °C
Rango de temperaturas de uso	-20 °C a +60 °C
Consistencia	Lámina Moldeable
Características de combustión de superficie UL 723 (ASTM E84)	Propagación de la llama: 15 Propagación de humo: 10
Probado de acuerdo a	UL 263; ASTM E 84; ASTM G21
VOC según LEED	4,3 g/l

\* a 23°C y 50% de humedad relativa del aire



Denominación	Dimensiones (L x An x Al)	Embalaje	Referencia	Código
Lámina de masilla	152,4 x 177,8 x 3 mm	20	CP 617 6"x7"	309760
Lámina de masilla	177,8 x 177,8 x 3 mm	20	CP 617 L 7"x7"	335583

## MASILLA ADHESIVA INTUMESCENTE CP 618

### Descripción

- Masilla intumescente y sin endurecimiento, para cables individuales o mazos de cables y pasos de tuberías no combustibles

### Ventajas del sistema / Beneficios para el cliente

- Reutilizable
- Permite añadir y retirar cables con facilidad
- Instalación rápida

### Aplicaciones

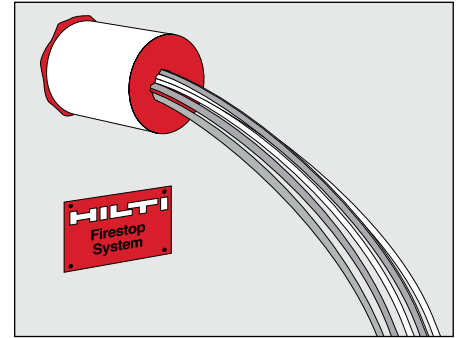
- Cables y manojos de cables
- Tubería no combustible
- Aberturas en blanco

### Tipos de instalación

- Construcciones de concreto, mampostería y yeso
- Montajes de muro y losa con un máximo de 3 horas

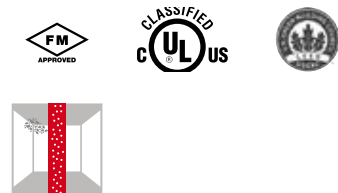
### Ejemplos

- Donde las líneas de telecomunicaciones y de datos penetran en los conjuntos de pared de yeso
- Donde conducto de acero y EMT penetran en concreto y bloques de concreto
- Cuando existan aberturas en blanco en concreto y bloques de concreto



Datos técnicos*	CP 618
Color	Rojo
Densidad approx.	1 600 kg/m <sup>3</sup>
Materiales base	Concreto, mampostería, yeso
Temperatura de aplicación	0 a +40 °C
Rango de temperaturas de uso	-20 °C a +40 °C
Consistency	Moldable putty
Características de combustión de superficie UL 723 (ASTM E84)	Propagación de la llama: 15 Propagación de humo: 10
Resistencia a moho y hongos	Clase 0 (ASTM G21-96) y Clase 0 (EN ISO 846)
Probado de acuerdo a	UL 1479 ; ASTM E 814 ASTM E 84 ; ASTM G21
VOC según LEED	31,5 g/l

\* a 23°C y 50% de humedad relativa del aire



Denominación	Volumen por unidad	Embalaje	Referencia	Código
Masilla adhesiva intumescente	295 ml	12	CP 618	314721



Hilti Latin America