

HILTI

Hilti PD-I
Medidor de
Distancias Láser
Para Interiores



¡Múltiples funciones de cálculo y medición en un solo equipo!

Hilti. Mejor desempeño. Máxima duración.

Aniversario
Hilti Mexicana
1979 | 2014

35

Hilti. Mejor desempeño. Máxima duración.

Hilti PD-I

Medidor de distancias láser Para Interiores

HILTI

Características

- Diseño extremadamente robusto para resistir las condiciones de trabajo más duras.
- Funciones de medición asistidas mediante pantalla gráfica.
- Nivel de 360° integrado para varias posibilidades de aplicación
- Mediciones rápidas y confiables.

Beneficios

- Los LED proporcionan una clara identificación de la referencia de medición y por tanto ayudan a evitar errores de medición.
- El usuario puede configurar sus tres funciones favoritas para un acceso inmediato.
- Garantía de fabricación de por vida.

Aplicaciones

- Medición de longitudes de cables y tuberías.
- Determinación del área de superficie de paredes, techos y suelos para pintar, recubrir con loseta, etc.
- Cálculo de volúmenes y superficies trapezoidales para la planificación de sistemas de ventilación y calefacción.
- Comprobación de paralelas con la función mín./máx.
- Mediciones rápidas y seguras en lugares de difícil acceso con el uso de la espiga integrada al equipo.

¡ Múltiples funciones de cálculo y medición en un solo equipo!

Ideal para trabajos en interiores

El nuevo medidor de distancias para interiores **Hilti PD-I** cuenta con un diseño extremadamente robusto, perfecto para funcionar en las duras condiciones de la obra.

Con la Tecnología **PULSE IIIPOWER** el **PD-I** asegura mediciones rápidas y precisas en cualquier tipo de superficie.

Sus múltiples funciones de cálculo, ayudarán al usuario a tener la certidumbre de tener los datos correctos en el momento que lo necesite.

De fácil uso gracias a las funciones visuales de la pantalla.

¡ Es la herramienta perfecta para las tareas de medición del día a día !



| | |
|-------------------------------------|--------------------------------|
| HILTI | 2 años |
| SERVICIO DE POR VIDA | SIN COSTOS |
| De por vida | De por vida |
| COSTO LIMITADO DE REPARACIÓN | GARANTÍA DE FABRICACIÓN |

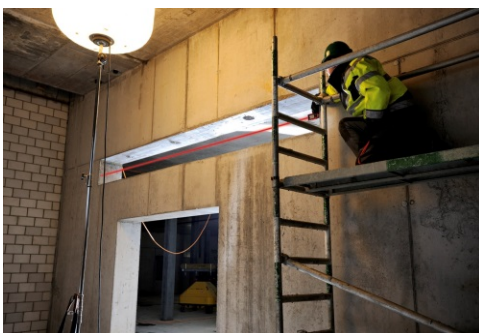
Servicio de primera clase para todas las herramientas Hilti. Único alrededor del mundo.



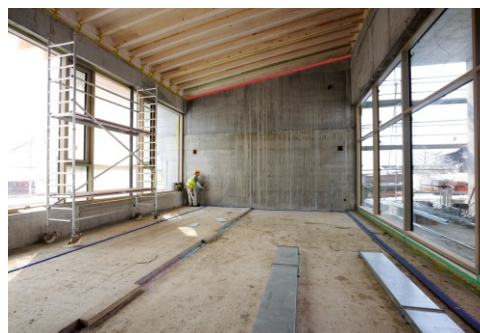
PD-I Medidor láser para interiores

ítem No. 2061407

Contenido: Equipo de medición láser PD-I, 2 baterías alcalinas AAA, correa de mano, estuche PDA 65, certificado del fabricante y manual de instrucciones.



Distancias (Inst.)



Mediciones Indirectas (IF)



Mediciones Indirectas (IF)



Datos Técnicos PD-I

| | |
|---|---|
| Rango de medición⁽¹⁾ | 0.00 (cm) a 100 (m) |
| Precisión -mediciones de distancia⁽²⁾ | ± 1.00 (mm) |
| Precisión -mediciones de inclinación⁽³⁾ | ± 0.2° |
| Funciones de medición | Medición de distancias únicas o continuas (Tracking) y nivel de burbuja digital |
| Funciones de cálculo | Suma, resta, volumen, mín/máx., temporizador, memoria (30 posiciones), pitágoras, medición indirecta (3) |
| Clase de láser | Visible, 635 nm, potencia de salida pequeña <1 mW: Clase de láser 2 (II). EN 60825-1:2007; IEC 60825-1:2007; CFR 21 ~1040 (FDA) |
| Rango de temperatura de funcionamiento | -10 to +50 °C |
| Rango de temperatura de almacenamiento | -30 to +70 °C |
| Clase de protección IP⁽⁴⁾ | IP 65 (protección contra polvo y salpicaduras de agua) IEC 60529 |
| Peso (incluyendo baterías) | 165 (grs.) |
| Tiempo de funcionamiento | Hasta 5,000 mediciones a 24°C |
| Desconexión automática | Láser 1 min / herramienta 10 min |
| Pantalla | Indicador de cristal líquido iluminado con indicación permanente de distancias, estado de servicio y alimentación de tensión |
| Dimensiones (Longitud, Ancho, Alto) | 129 x 60 x 28 (mm) - L x B x H - |
| Diámetro de rosca para tripié | 1/4 in |
| Alimentación de corriente | 2 pilas AAA de 1.5 V |
| Control del estado de las pilas | Indicación de las pilas con 4 segmentos de carga al 100%, 75%, 50%, 25%, todos los segmentos vacíos = pila o batería sin carga. |

⁽¹⁾ El rango máximo y la visibilidad del laser dependen de la superficie reflectora y de la brillantez de la luz que tenemos en el ambiente. La diana PDA 50 deberá usarse como superficie reflectora si el rayo no es regresado con efectividad.

⁽²⁾ Algunas circunstancias como las fuertes fluctuaciones de temperatura, presencia de humedad, golpes, caídas, etc., pueden alterar la precisión de la herramienta. Si no se indica lo contrario, la herramienta ha sido ajustada y calibrada atendiendo a unas condiciones del entorno estándar (ML-STD-810G). En caso de mediciones de distancias hay que contar por principio con un error adicional dependiente de la distancia de 0,02 mm por metro

⁽³⁾ La referencia para el sensor de inclinación es la parte posterior de la herramienta (compartimento para pilas). Algunas circunstancias como las fuertes fluctuaciones de temperatura, presencia de humedad, golpes, caídas, etc., pueden alterar la precisión de la

⁽⁴⁾ No aplica en el compartimento para pilas

PULSE III POWER

La Tecnología PULSE POWER permite la emisión de más de un millón de pulsaciones en un segundo, esto hace que las ondas emitidas sean casi paralelas y por tanto no existe divergencia del rayo láser, permaneciendo invariable aún después de largos recorridos, lo que permite mediciones con mayor precisión y rapidez.

Clasificación del láser: En función de la versión adquirida, la herramienta corresponde a la clase de láser 2 conforme EN 60825-1:2007; IEC 60825-1:2007; CFR 21 ~1040 (FDA). Estas herramientas se pueden utilizar sin ninguna medida de protección adicional. El reflejo de cierre del párpado actúa de protección para los ojos en caso de dirigir la vista hacia el rayo láser de forma breve y casual. No obstante, este reflejo de cierre del párpado puede verse afectado negativamente por la influencia de medicamentos, alcohol o drogas. Al igual que no debe mirar directamente al sol, tampoco debe mirarse hacia la fuente de luz. No apuntar el rayo láser hacia terceras personas.

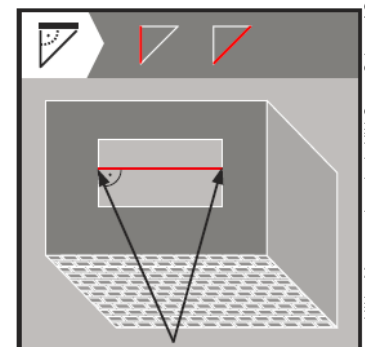
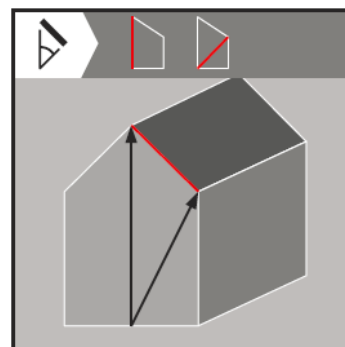
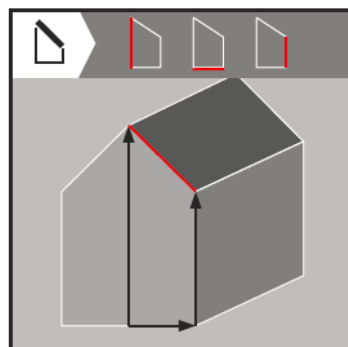
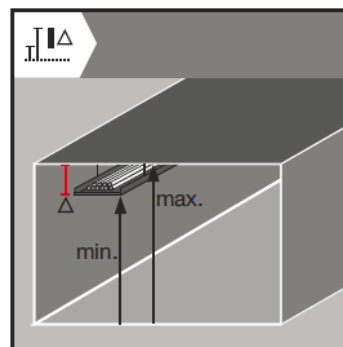
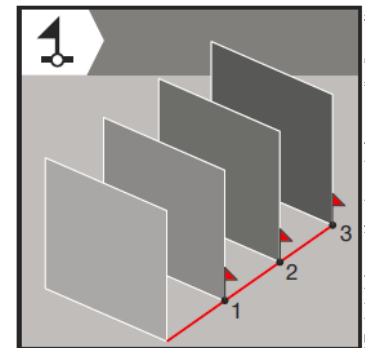
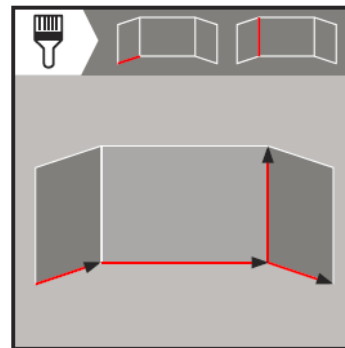
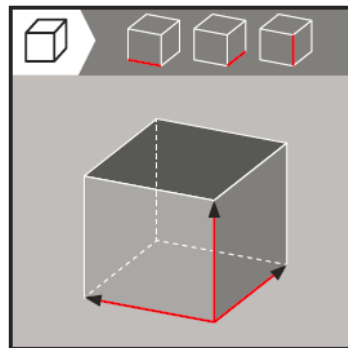
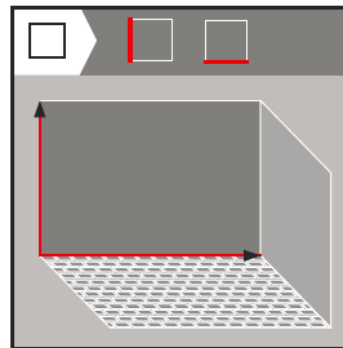
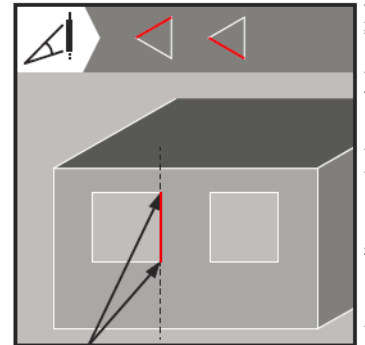
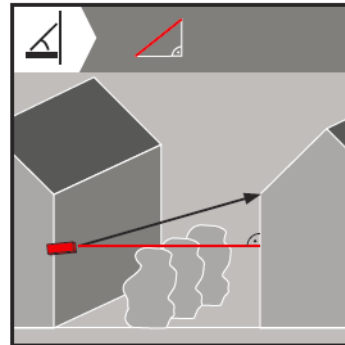
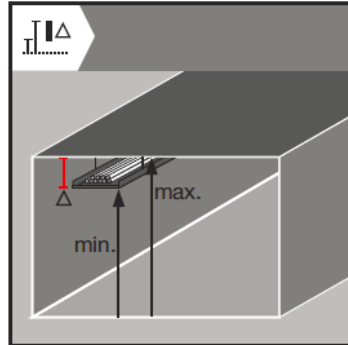
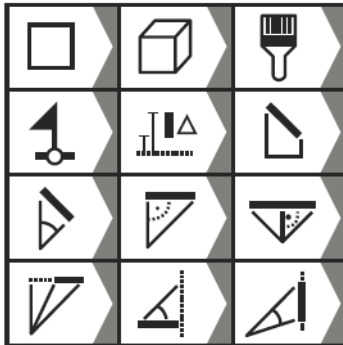
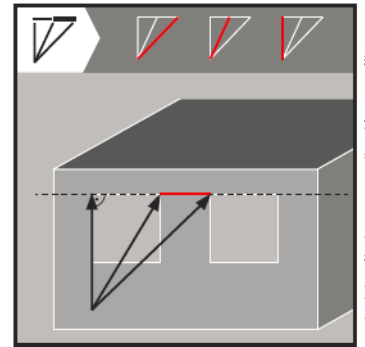
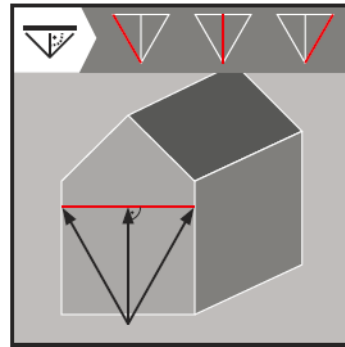
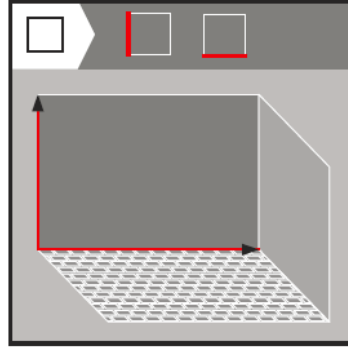


Hilti PD-I

Medidor de distancias láser
Para Interiores

HILTI

Múltiples aplicaciones en un solo equipo.



Hilti = Marca registrada de Hilti Corp., Schaun | © 2014 | Toda la información, datos, imágenes, diseño o cálculos provistos son sólo para ayuda sin garantía de posible falta o exactitud de cálculo en una aplicación específica.

