

NOTAS GENERALES PARA ANCLAJES POST-INSTALADOS

1) SALVO QUE SE INDIQUE EN LOS DOCUMENTOS, LOS ANCLAJES POST-INSTALADOS PARA CONCRETO ESTARÁN COMPUESTOS POR LOS TIPOS DE ANCLAJES SIGUIENTES SEGÚN LO PREVISTO POR PARTE DE HILTI:

1. ANCLAJES ADHESIVOS PARA USO EN CONCRETO FISURADO Y NO FISURADO:
 - 1.1. SISTEMA HILTI HIT-HY 200-R V3 SAFESET CON VARILLA HILTI HIT-Z POR ICC ESR-4868
 - 1.2. SISTEMA HILTI HIT-HY 200-R V3 SAFESET CON BROCA HUECA (TE-CD/TE-YD) Y VC 20/40 ASPIRADOR CON VARILLA HAS-E POR ICC ESR-4868
 - 1.3. SISTEMA HILTI HIT-RE 500 V3 SAFESET CON BROCA HUECA (TE-CD/TE-YD) Y VC 20/40 ASPIRADOR CON VARILLA HAS-E POR ICC ESR-3814
 - 1.4. SISTEMA HILTI HIT-RE 500 V3 SAFESET CON HERRAMIENTA DE RUGOSIDAD (TE-YRT) CON VARILLA HAS-E POR ICC ESR-3814 PARA PERFORACION CON DIAMANTE
 - 1.5. SISTEMA HILTI KWIK-X ANCLAJE DE DOBLE ACCIÓN SAFESET CON CÁPSULA QUÍMICA KHC Y TORNILLO KH-EZ SEGÚN ICC ESR-5065
2. ANCLAJES MECÁNICOS PARA USO EN CONCRETO FISURADO Y NO FISURADO:
 - 2.1. ANCLAJE DE AUTOEXCAVADO HILTI HDA POR ICC ESR-1545
 - 2.2. ANCLAJE DE EXPANSIÓN HILTI HSL4 POR ICC ESR-4386
 - 2.3. ANCLAJE ATORNILLABLE HILTI KWIK HUS-EZ Y KWIK HUS-EZ-1 POR ICC ESR-3027
 - 2.4. ANCLAJE DE EXPANSIÓN HILTI KWIK BOLT-TZ2 POR ICC ESR-4266
 - 2.5. ANCLAJE DE EXPANSIÓN HILTI KWIK BOLT-TZ2 CON SISTEMA SAFESET DE TORQUE AJUSTABLE (MÓDULO SI-AT-A22) PARA DIÁMETROS APLICABLES SEGÚN ICC ESR-4266
 - 2.6. ANCLAJE DE EXPANSIÓN HILTI KWIK BOLT 1 POR IAPMO ER-678
 - 2.7. ANCLAJE DE EXPANSIÓN HILTI KWIK BOLT 1 CON SISTEMA SAFESET DE TORQUE AJUSTABLE (MÓDULO SI-AT-A22) PARA DIÁMETROS APLICABLES SEGÚN IAPMO ER-678
 - 2.8. ANCLAJE DE EXPANSIÓN HILTI KWIK BOLT 3 (SOLAMENTE CONCRETO NO FISURADO) POR ICC ESR-2302

3) LA CAPACIDAD DE ANCLAJE UTILIZADO EN EL DISEÑO SE BASARA EN LOS DATOS TÉCNICOS PUBLICADOS POR HILTI U OTRO MÉTODO, SEGÚN LO APROBADO POR EL INGENIERO ESTRUCTURAL.

LAS SOLICITUDES DE SUSTITUCIÓN POR PRODUCTOS ALTERNATIVOS DEBEN SER APROBADOS POR ESCRITO POR EL INGENIERO ESTRUCTURAL. EL CONTRATISTA DEBERA PRESENTAR LOS CÁLCULOS QUE DEMUESTRAN QUE EL PRODUCTO SUSTITUTO ES CAPAZ DE ALCANZAR LOS MISMOS VALORES DE CARGA QUE EL PRODUCTO ESPECIFICADO. LAS SUSTITUCIONES DEBERAN SER EVALUADAS SEGUN EL REPORTE DE EVALUACION ICC ESR, MOSTRANDO CONFORMIDAD CON EL CODIGO DE REFERENCIA DE CONSTRUCCION PARA USOS SÍSMICOS, RESISTENCIA DE CARGAS, CATEGORIA DE INSTALACIÓN Y DISPONIBILIDAD DE INSTRUCCIONES DE INSTALACIÓN CLARAS. LA EVALUACIÓN DEL ANCLAJE ADHESIVO DEBERA CONSIDERAR TAMBIEN FLUENCIA, TEMPERATURA DE SERVICIO Y TEMPERATURA DE INSTALACIÓN.

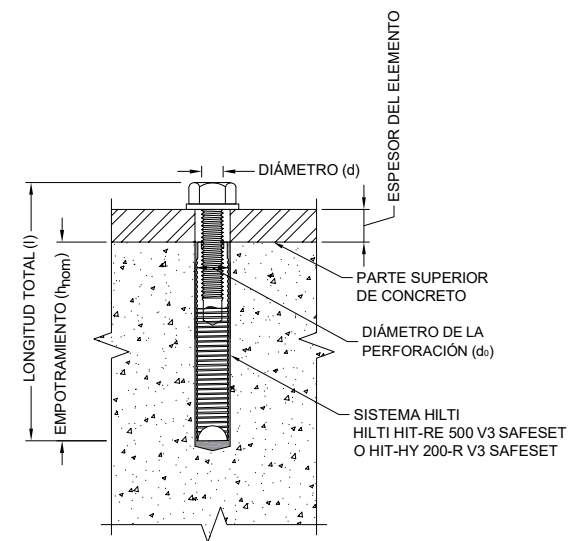
4) INSTALE LOS ANCLAJES SEGÚN LAS INSTRUCCIONES DEL FABRICANTE INCLUIDAS EN EL EMBALAJE.

5) LOS ANCLAJES SOBE CABEZA DEBEN ESTAR INSTALADOS POR MEDIO DEL SISTEMA DE ACCESORIOS HILTI HIT-SZ PISTON PLUG.

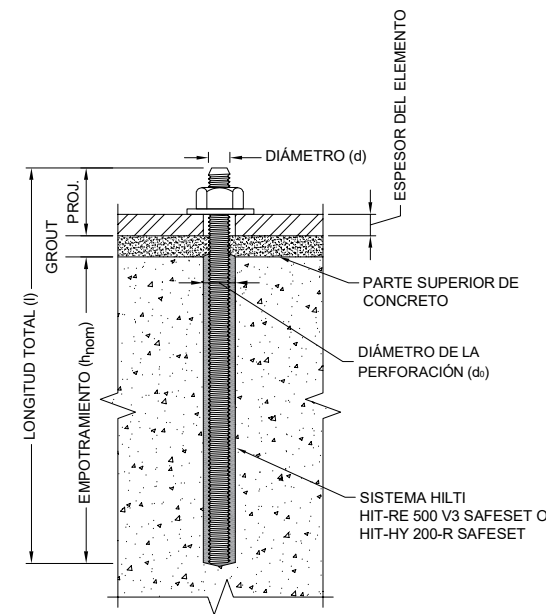
6) LA CAPACIDAD DE LOS ANCLAJES DEPENDE DEL ESPACIAMIENTO Y LAS DISTANCIAS AL BORDE. INSTALE LOS ANCLAJES DE ACUERDO CON EL ESPACIAMIENTO Y LA DISTANCIA AL BORDE INDICADA EN LOS PLANOS.

7) EL ACERO DE REFUERZO EXISTENTE EN LA ESTRUCTURA DE CONCRETO PUEDE CREAR CONFLICTO CON LA UBICACIÓN ESPECIFICA DE LOS ANCLAJES. SALVO QUE SE INDIQUE EN LOS PLANOS QUE LAS BARRAS SE PUEDEN CORTAR, EL CONTRATISTA DEBE REVISAR LOS PLANOS ESTRUCTURALES Y DEBE LOCALIZAR LA POSICIÓN DE LAS BARRAS DE REFUERZO EN LAS POSICIONES DE LOS ANCLAJES, MEDIANTE EL HILTI FERROSCAN, GPR, X-RAY, CHIPPING U OTROS MEDIOS.

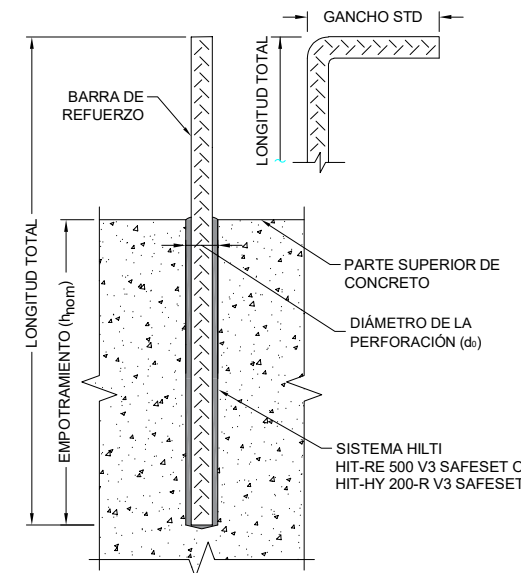
- 8) ENSAYO EN SITIO DE ANCLAJES:
- 8.1. EN EL CASO DONDE SE DESCONOCE EL MATERIAL BASE, SE RECOMIENDA UNA PRUEBA EN EL SITIO. SE PUEDE SOLICITAR UN MÁXIMO DE "X" PRUEBAS DE TRACCIÓN POR APLICACION CON EL MISMO DIÁMETRO Y CON LA MISMA CARGA.
 - 8.2. LA PRUEBA DE TRACCIÓN SE LLEVA A CABO EN PRESENCIA DE UN REPRESENTANTE DEL CLIENTE Y/O LA OFICINA DE DISEÑO. LA PRUEBA DEBE SER REALIZADA POR PERSONAL CAPACITADO.
 - 8.3. LA PRUEBA DE TRACCIÓN SE LLEVA A CABO POR MEDIO DE UN APARATO DIGITAL CALIBRADO Y ESPECIALIZADO QUE PUEDE MEDIR TANTO LA CARGA DE PRUEBA COMO EL DESPLAZAMIENTO EN FUNCION DEL TIEMPO.
 - 8.4. LA PRUEBA DEBE CONTENER UN INFORME DETALLADO CON VALORES, MEDIDAS NUMÉRICAS Y FOTOS.



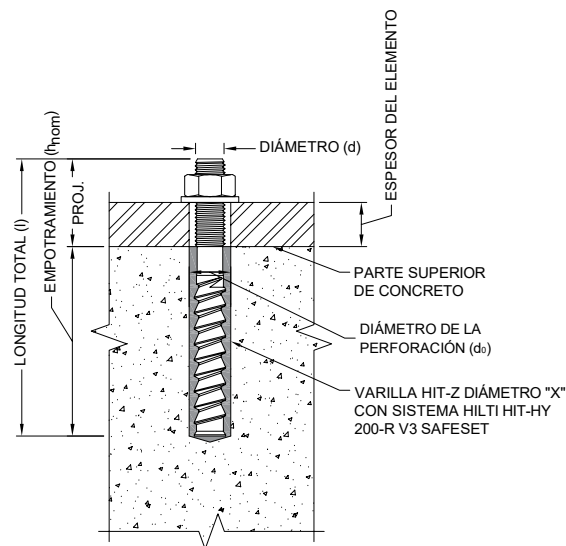
HILTI HIS-N



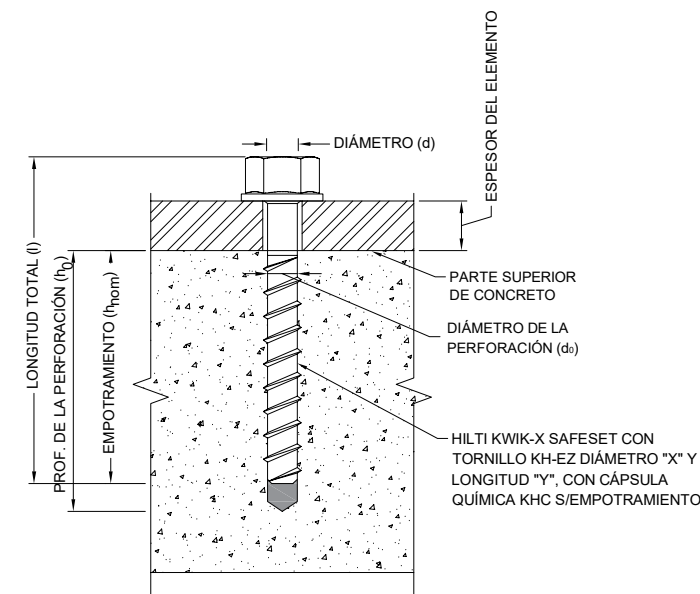
VARILLA ROSCADA HILTI HAS



BARRA DE REFUERZO



VARILLA HILTI HIT-Z



HILTI KWIK-X ANCLAJE DE DOBLE ACCIÓN (KWIK-X)

REFERENCE DRAWINGS													
DWG NO	TITLE			DWG NO	TITLE								

DRAWN:	DATE:
CHECKED:	
APPROVED:	
APPROVED:	

SEAL:

CONTRACT NO	DWG NO	REV.	SCALE:
-------------	--------	------	--------

DWG TITLE
DETALLES TÍPICOS - ANCLAJES QUÍMICOS