

CINTA INTUMESCENTE CP 648-E (SINFÍN)

Descripción

- Una banda cortafuego intumescente, flexible para tubería plástica, tubería aislada y varias penetraciones no metálicas

Ventajas del sistema / Beneficios para el cliente

- Cierre rápido y sencillo sin necesidad de herramientas
- Fácil de cortar
- Rápida instalación
- Gran flexibilidad
- Alta intumescencia

Aplicaciones

- Penetraciones de tuberías combustibles
- Aplicaciones difíciles donde el espacio es limitado
- Penetraciones a través de concreto sobre cubierta de metal
- Tubos de plástico, aislados y varias penetraciones de penetraciones no metálicas

Tipos de instalación

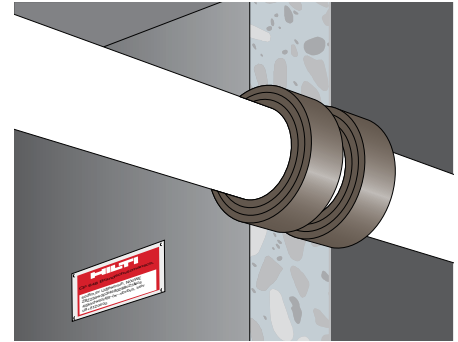
- Construcciones de concreto, mampostería, suelos de madera y yeso
- Montajes de muro y losa con un máximo de 4 horas

Ejemplos

- Tubos de aguas residuales
- Tubos de agua dulce
- Penetraciones combustibles en espacios reducidos
- Penetraciones de cubierta

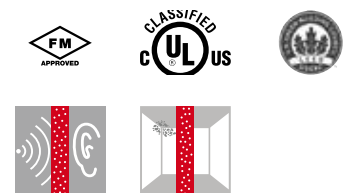
Usos no recomendados

- En ambientes altamente corrosivos
- Con abrazaderas de retención no aprobadas, anclajes / sujetadores
- Al aire libre



| Datos técnicos ¹ | CP 648-E |
|--|-------------------------------|
| Color | Gris, lámina impresa |
| Densidad approx. | 1 350 kg/m ³ |
| Materiales base | Concreto, mampostería, yeso |
| Temperatura de aplicación | -5 °C a 50 °C |
| Rango de temperaturas de uso | -20 °C a +100 °C |
| Temperatura de expansión (aprox.) | 210 °C |
| Relación de expansión (no impedida, hasta) | 1 : 19 |
| Probado de acuerdo a | ASTM E 814; UL 1479; ASTM G21 |
| VOC según LEED | 3,1 g/l |

* a 23°C y 50% de humedad relativa del aire



| Denominación | Dimensiones (L x An x Al) | Embalaje | Referencia | Código |
|--------------------|---------------------------|----------|----------------------|--------|
| Cinta intumescente | 10000 x 25 x 4.8 mm | 1 | CP 648-E 1" x 33' | 304308 |
| Cinta intumescente | 10000 x 45 x 4,5 mm | 1 | CP 648-E 1,75" x 33' | 304309 |
| Cinta intumescente | 10000 x 45 x 4.5 mm | 1 | CP 648-E-W45/1.8" | 304310 |