



HILTI POWDER- ACTUATED FASTENERS X-ALH AND X-DKH 48 FOR TOP FIXING OF SUSPENDED CEILINGS

ETA-22/0587 (24.07.2023)

Deutsch

English

Français

Polish

Zulassungsstelle für Bauprodukte und Bauarten

Bautechnisches Prüfamts

Eine vom Bund und den Ländern
gemeinsam getragene Anstalt des öffentlichen Rechts



Europäische Technische Bewertung

ETA-22/0587
vom 24. Juli 2023

Allgemeiner Teil

Technische Bewertungsstelle, die die Europäische Technische Bewertung ausstellt

Handelsname des Bauprodukts

Produktfamilie,
zu der das Bauprodukt gehört

Hersteller

Herstellungsbetrieb

Diese Europäische Technische Bewertung enthält

Diese Europäische Technische Bewertung wird ausgestellt gemäß der Verordnung (EU) Nr. 305/2011, auf der Grundlage von

Deutsches Institut für Bautechnik

Setzbolzen X-ALH und X-DKH 48
für die obere Halterung von Unterdecken

Setzbolzen und Anbauteile für Verankerungen
von redundanten, nicht-tragenden Systemen in Beton

Hilti Aktiengesellschaft
Feldkircherstrasse 100
9494 SCHAAN
FÜRSTENTUM LIECHTENSTEIN

Hilti Herstellwerke

14 Seiten, davon 3 Anhänge, die fester Bestandteil dieser Bewertung sind.

330083-04-0601, Edition 07/2023

Die Europäische Technische Bewertung wird von der Technischen Bewertungsstelle in ihrer Amtssprache ausgestellt. Übersetzungen dieser Europäischen Technischen Bewertung in andere Sprachen müssen dem Original vollständig entsprechen und müssen als solche gekennzeichnet sein.

Diese Europäische Technische Bewertung darf, auch bei elektronischer Übermittlung, nur vollständig und ungekürzt wiedergegeben werden. Nur mit schriftlicher Zustimmung der ausstellenden Technischen Bewertungsstelle kann eine teilweise Wiedergabe erfolgen. Jede teilweise Wiedergabe ist als solche zu kennzeichnen.

Die ausstellende Technische Bewertungsstelle kann diese Europäische Technische Bewertung widerrufen, insbesondere nach Unterrichtung durch die Kommission gemäß Artikel 25 Absatz 3 der Verordnung (EU) Nr. 305/2011.

Besonderer Teil

1 Technische Beschreibung des Produkts

Die "Setzbolzen X-ALH und X-DKH 48 für die obere Halterung von Unterdecken" bestehen aus galvanisch verzinktem Stahl. Die Setzbolzen werden mit Hilfe eines Bolzensetzgerätes Hilti DX 5 F8, Hilti DX 460 F8 oder Hilti DX 6 F8 mit oder ohne Vorbohrung in den Beton eingetrieben. Sie sind durch Versinterung und mechanischen Formschluss im Beton verankert.

Die Setzbolzen X-ALH sind mit Anbauteilen aus verzinktem Stahl vormontiert (X-SCH ALH32, X-SCR M6 ALH32, X-SCR M8 ALH32 und X-SCO/N ALH37) und werden ohne Vorbohrung in den Beton eingetrieben.

Die Setzbolzen X-DKH 48 sind mit Anbauteilen aus Stahl vormontiert (X-HS M6 DKH 48 P8 S15, X-HS M8 DKH 48 P8 S15, X-HS M10 DKH 48 P8 S15 und X-CC DKH 48 P8 S15) und auch als einzelne Setzbolzen mit Stahlrondelle verfügbar (X-DKH 48 P8 S15). Die Setzbolzen X-DKH 48 werden mit Vorbohrung in den Beton eingetrieben.

Die Produktbeschreibung ist in Anhang A angegeben.

2 Spezifizierung des Verwendungszwecks gemäß dem anwendbaren Europäischen Bewertungsdokument

Von den Leistungen in Abschnitt 3 kann nur ausgegangen werden, wenn der Setzbolzen entsprechend den Angaben und Bedingungen nach Anhang B verwendet wird.

Die Prüf- und Bewertungsmethoden, die dieser Europäischen Technischen Bewertung zu Grunde liegen, führen zur Annahme einer Nutzungsdauer des Setzbolzens von mindestens 50 Jahren. Die Angabe der Nutzungsdauer kann nicht als Garantie des Herstellers verstanden werden, sondern ist lediglich ein Hilfsmittel zur Auswahl des richtigen Produkts in Bezug auf die angenommene wirtschaftlich angemessene Nutzungsdauer des Bauwerks.

3 Leistung des Produkts und Angabe der Methoden ihrer Bewertung

3.1 Mechanische Festigkeit und Standsicherheit (BWR 1)

Wesentliches Merkmal	Leistung
Charakteristische Widerstände und Verschiebungen	siehe Anhang B2 und C1

3.2 Brandschutz (BWR 2)

Wesentliches Merkmal	Leistung
Brandverhalten	Klasse A1
Feuerwiderstand	Keine Leistung bewertet.

3.3 Aspekte der Dauerhaftigkeit in Bezug auf die Grundanforderungen an Bauwerke

Wesentliches Merkmal	Leistung
Dauerhaftigkeit	Siehe Anhang B1

4 Angewandtes System zur Bewertung und Überprüfung der Leistungsbeständigkeit mit der Angabe der Rechtsgrundlage

Gemäß dem Europäischen Bewertungsdokument EAD Nr. 330083-04-0601 gilt folgende Rechtsgrundlage: 1997/463/EG (EU).

Folgendes System ist anzuwenden: 2+

5 Für die Durchführung des Systems zur Bewertung und Überprüfung der Leistungsbeständigkeit erforderliche technische Einzelheiten gemäß anwendbarem Europäischen Bewertungsdokument

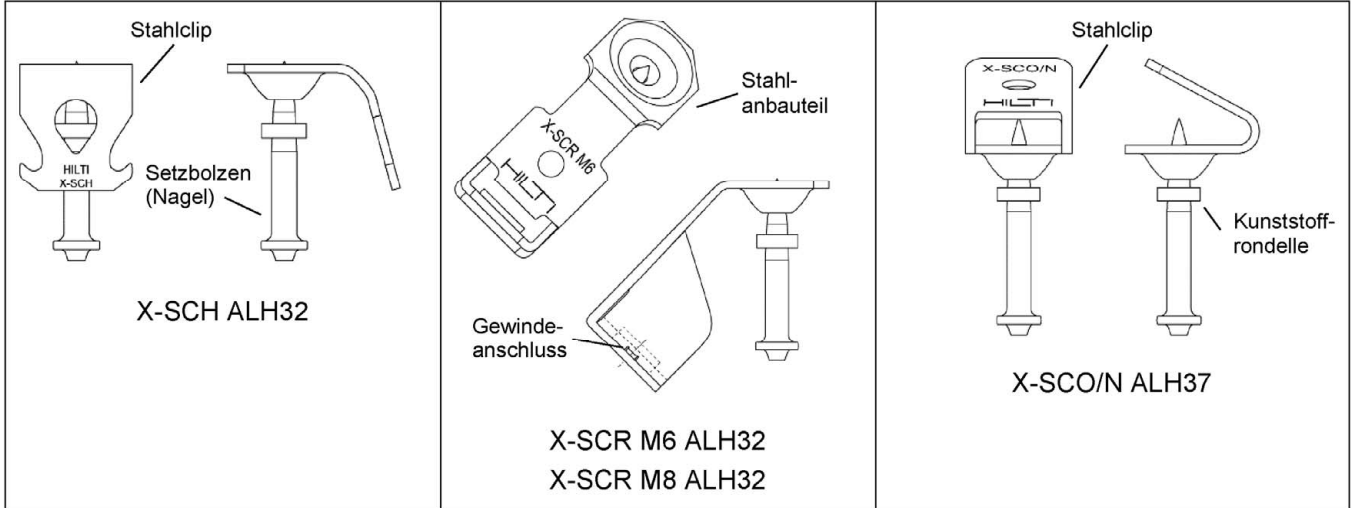
Technische Einzelheiten, die für die Durchführung des Systems zur Bewertung und Überprüfung der Leistungsbeständigkeit notwendig sind, sind Bestandteil des Kontrollplans, der beim Deutschen Institut für Bautechnik hinterlegt ist.

Ausgestellt in Berlin am 24. Juli 2023 vom Deutschen Institut für Bautechnik

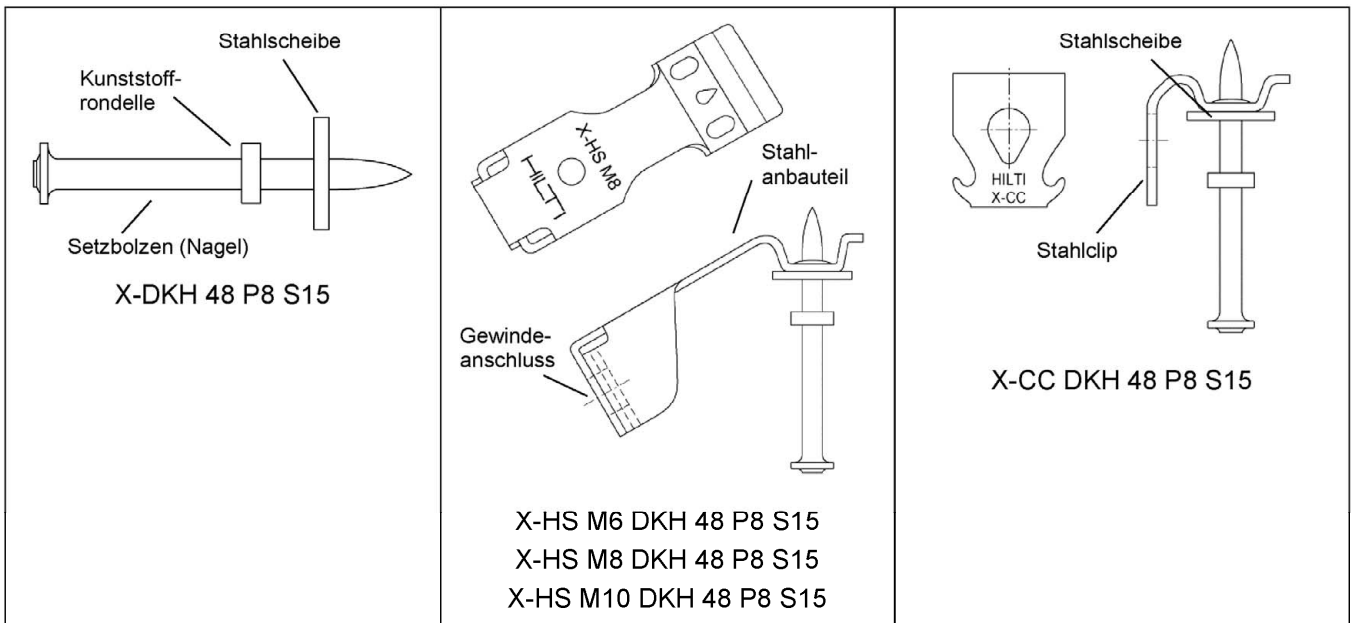
Dipl.-Ing. Beatrix Wittstock
Referatsleiterin

Beglaubigt
Baderschneider

Setzbolzen X-ALH ohne Vorbohrung mit Anbauteil für die obere Halterung von Unterdecken



Setzbolzen X-DKH 48 mit Vorbohrung: Als einzelner Setzbolzen und mit Anbauteil für die obere Halterung von Unterdecken

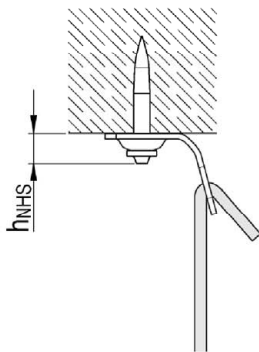


Setzbolzen X-ALH und X-DKH 48 für die obere Halterung von Unterdecken

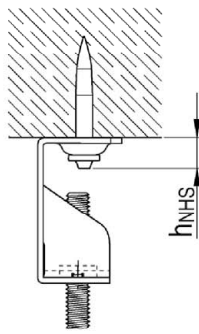
Produkt

Anhang A1

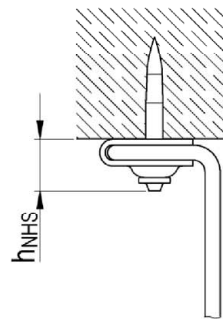
Einbauzustand



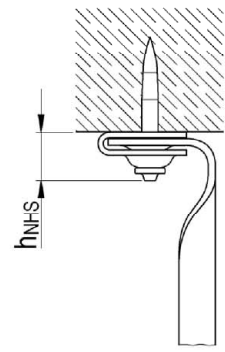
X-SCH ALH32
für die Verbindung mit
Hakendrähten



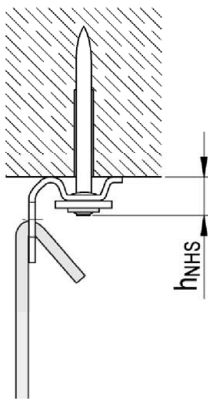
X-SCR M6/M8 ALH32
für die Verbindung mit
Gewindestangen



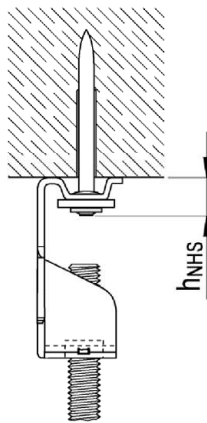
X-SCO/N ALH37
für die Verbindung mit
Ösendrähten
(d = 4 mm)



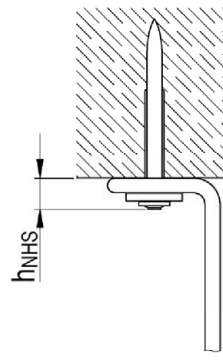
X-SCO/N ALH37
für die Verbindung mit
Noniushängern



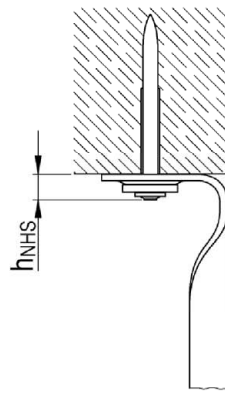
X-CC DKH 48 P8 S15
für die Verbindung mit
Hakendrähten



X-HS M6/M8/M10 DKH 48
P8 S15 für die Verbindung
mit Gewindestangen



X-DKH 48 P8 S15
für die Verbindung mit
Ösendrähten
(d = 4 mm)



X-DKH 48 P8 S15
für die Verbindung mit
Noniushängern

Setzbolzen X-ALH und X-DKH 48 für die obere Halterung von Unterdecken

Anhang A2

Einbauzustand

Abmessungen von Setzbolzen X-ALH ohne Vorbohrung mit Anbauteil für die obere Halterung von Unterdecken

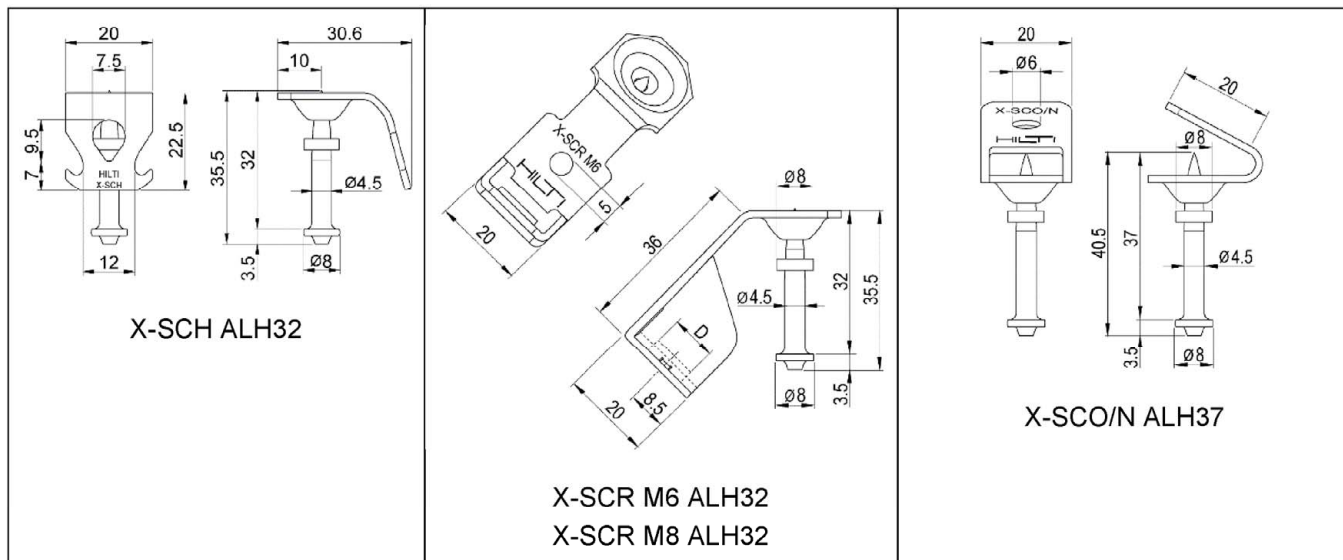


Tabelle 1: Abmessungen und Werkstoffe

Setzbolzen und Anbauteil		X-SCH ALH32	X-SCR M6 ALH32 X-SCR M8 ALH32	X-SCO/N ALH37
Schaftlänge	[mm]	32,0		37,0
Gesamtlänge L	[mm]	35,5		40,5
Schaftdurchmesser	[mm]	4,5		
Kopfdurchmesser	[mm]	8,0		
Nagelwerkstoff	[-]	Unlegierter Vergütungsstahl mit einer Kernhärte von 58 HRC		
Nagelbeschichtung	[-]	Galvanische Verzinkung $\geq 5 \mu\text{m}$		
Anbauteilblechdicke	[mm]	1,5		
Material und Beschichtung des Anbauteils	[-]	S280GD+Z140 gemäß EN 10346:2015		
Kunststofffrondelle ¹⁾	[-]	Durchmesser = 8 mm, Propylen		

¹⁾ Die Kunststofffrondelle ist nur für den Eintreibprozess zur Zentrierung des Setzbolzens in der Bolzenführung erforderlich.

Setzbolzen X-ALH und X-DKH 48 für die obere Halterung von Unterdecken

Abmessungen und Werkstoffe – Setzbolzen ohne Vorbohrung

Anhang A3

Abmessungen von Setzbolzen X-DKH 48 mit Vorbohrung: Einzelner Setzbolzen und mit Anbauteil für die obere Halterung von Unterdecken

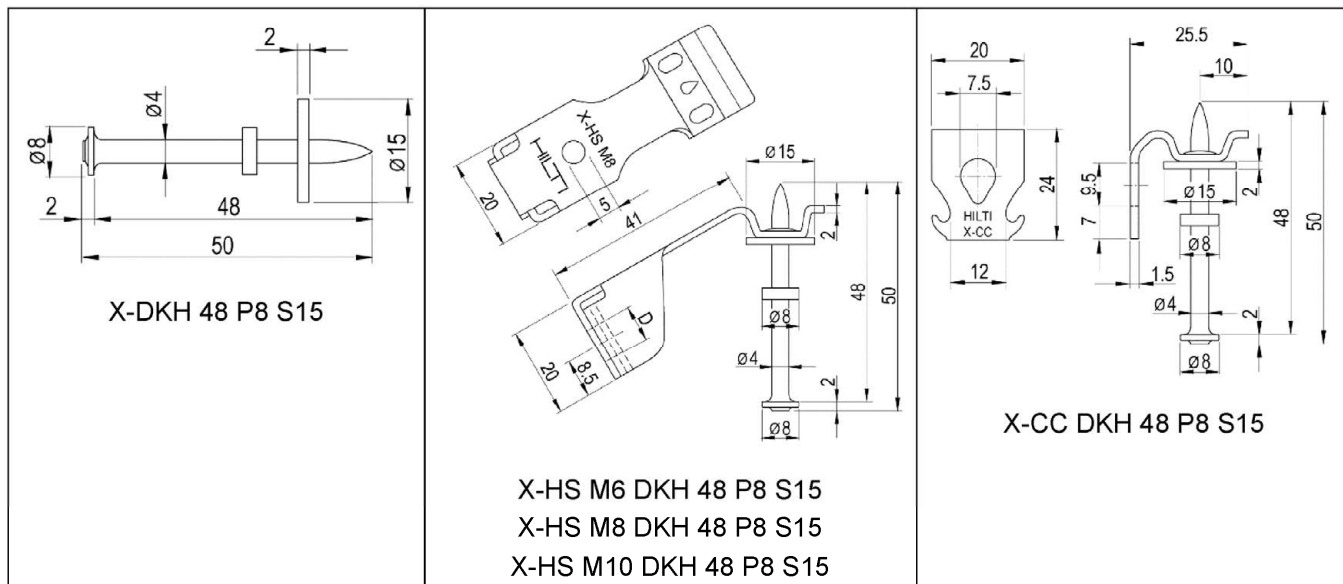


Tabelle 2: Abmessungen und Werkstoffe

Setzbolzen und Anbauteil		X-DKH 48 P8 S15	X-HS M6 DKH 48 P8 S15 X-HS M8 DKH 48 P8 S15 X-HS M10 DKH 48 P8 S15	X-CC DKH 48 P8 S15
Schaftlänge	[mm]	48,0		
Gesamtlänge L	[mm]	50,0		
Schaftdurchmesser	[mm]	4,0		
Kopfdurchmesser	[mm]	8,0		
Nagelwerkstoff	[-]	Unlegierter Vergütungsstahl mit einer Kernhärte von 58 HRC		
Nagelbeschichtung	[-]	Galvanische Verzinkung $\geq 5 \mu\text{m}$		
Durchmesser Stahlscheibe	[mm]	15,0		
Dicke Stahlscheibe	[mm]	2,0		
Material Stahlscheibe	[-]	DC 01 C390 gemäß EN 10139:2016+A1:2020		
Beschichtung Stahlscheibe	[-]	Verzinkung $\geq 10 \mu\text{m}$		
Anbauteilblechdicke	[mm]	-	1,5	
Material und Beschichtung des Anbauteils	[-]	-	DX 51D+ZA130 EN 10346:2015	HC300LA+ZE75/75 EN 10268:2006+A1:2013
Kunststofffrondelle ¹⁾	[-]	Durchmesser = 8 mm, Propylen		

¹⁾ Die Kunststofffrondelle ist nur für den Eintreibprozess zur Zentrierung des Setzbolzens in der Bolzenführung erforderlich.

Setzbolzen X-ALH und X-DKH 48 für die obere Halterung von Unterdecken

Abmessungen und Werkstoffe – Setzbolzen mit Vorbohrung

Anhang A4

Spezifizierung des Verwendungszwecks

Setzbolzen und Anbauteile sind für die Mehrfachbefestigung redundanter nichttragender Bauteile, im Besonderen zur oberen Halterung von Unterdecken, vorgesehen.

Beanspruchung der Verankerung:

- Statische und quasi-statische Zuglasten.

Verankerungsgrund:

- Verdichteter bewehrter oder unbewehrter Normalbeton ohne Fasern gemäß EN 206-1:2000.
- Festigkeitsklasse C20/25 bis C40/50 gemäß EN 206-1:2000 für Setzbolzen ohne Vorbohrung.
- Festigkeitsklasse C20/25 bis C50/60 gemäß EN 206-1:2000 für Setzbolzen mit Vorbohrung.
- Gerissener und ungerissener Beton.

Anwendungsbedingungen (Umweltbedingungen):

- Bauteile unter den Bedingungen trockener Innenräume.

Bemessung:

- Die Bemessung der Verankerungen erfolgt unter der Verantwortung eines auf dem Gebiet der Verankerungen und des Betonbaus erfahrenen Ingenieurs.
- Die Bemessung der Verankerungen erfolgt nach EN 1992-4:2018, Bemessungsmethode C
- Die Setzbolzen ohne Vorbohrung (Anhang A3) dürfen nur für die Mehrfachbefestigung von nichttragenden Systemen mit folgender Definition verwendet werden:
 - Anzahl der Befestigungsstellen $n_1 \geq 4$, Anzahl Setzbolzen je Befestigungsstelle $n_2 = 1$ und Bemessungswert der Einwirkungen je Befestigungsstelle $N_{ED,lim} \leq 0,6$ kN
- Die Setzbolzen mit Vorbohrung (Anhang A4) dürfen nur für die Mehrfachbefestigung von nichttragenden Systemen mit folgender Definition verwendet werden:
 - Anzahl der Befestigungsstellen $n_1 \geq 4$, Anzahl Setzbolzen je Befestigungsstelle $n_2 \geq 1$ und Bemessungswert der Einwirkungen je Befestigungsstelle $N_{ED,lim} \leq 3,0$ kN
 - Anzahl der Befestigungsstellen $n_1 = 3$, Anzahl Setzbolzen je Befestigungsstelle $n_2 \geq 1$ und Bemessungswert der Einwirkungen je Befestigungsstelle $N_{ED,lim} \leq 2,0$ kN
- Das zu befestigende Bauteil ist so zu bemessen, dass im Falle von übermäßigem Schlupf oder Versagen eines Setzbolzens die Last auf benachbarte Setzbolzen übertragen werden kann und hierbei nicht wesentlich von den Anforderungen an das zu befestigende Bauteil bezüglich des Grenzzustandes der Gebrauchstauglichkeit und der Tragfähigkeit abgewichen wird.

Einbau:

- Einbau durch entsprechend geschultes Personal unter der Aufsicht des Bauleiters.

Setzbolzen X-ALH und X-DKH 48 für die obere Halterung von Unterdecken

Spezifizierung des Verwendungszweckes

Anhang B1

Tabelle 3: Setzbolzen ohne Vorbohrung: Montageparameter

Setzbolzen und Anbauteil		X-SCH ALH32	X-SCR M6 ALH32 X-SCR M8 ALH32	X-SCO/N ALH37
Minimale Betonfestigkeitsklasse	[-]	C20/25		
Maximale Betonfestigkeitsklasse	[-]	C40/50		
Effektive Verankerungstiefe h_{ef}	[mm]	25,5 – 29,5		
Befestigungshöhe t_{fix}	[mm]	6,3		11,8
Nagelvorstand h_{NHS}	[mm]	6,0 – 10,0		11,0 – 15,0
Mindestbauteildicke h_{min}	[mm]	80		

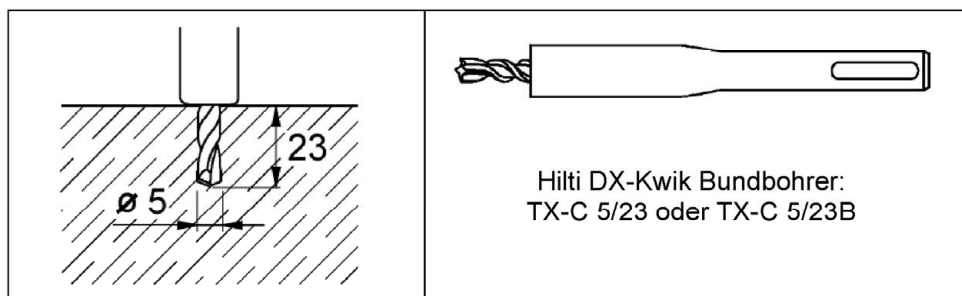
Tabelle 4: Setzbolzen mit Vorbohrung: Montageparameter

Setzbolzen und Anbauteil		X-DKH 48 P8 S15	X-HS M6/M8/M10 DKH 48 P8 S15	X-CC DKH 48 P8 S15
Minimale Betonfestigkeitsklasse	[-]	C20/25		
Maximale Betonfestigkeitsklasse	[-]	C50/60		
Bohrerinnendurchmesser	[mm]	5		
Bohrerschneidendurchmesser d_{cut}	[mm]	5,4		
Tiefe der Vorbohrung	[mm]	23		
Effektive Verankerungstiefe h_{ef}	[mm]	40,0 – 44,0		
Befestigungshöhe t_{fix}	[mm]	(1)	7,0	
Nagelvorstand h_{NHS}	[mm]	(2)	6,0 – 10,0	
Mindestbauteildicke h_{min}	[mm]	100		

(1) für Ösendrähte: 4 mm, für Noniushänger: 1 bis 3 mm

(2) bündige Montage: für Ösendrähte: 8 – 9 mm, für Noniushänger: 4 bis 7 mm (mit h_{ef} bis 46 mm)

Vorbohrung









Setzbolzen X-ALH und X-DKH 48 für die obere Halterung von Unterdecken

Betonfestigkeitsklassen und Montageparameter

Anhang B2

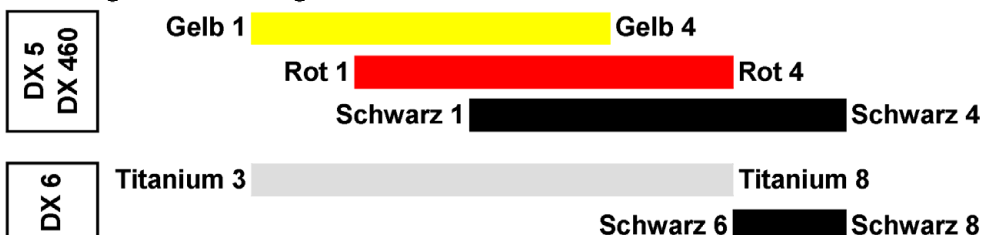
Bolzensetzwerkzeuge und Kartuschen 6.8/11M

DX 5 F8, DX 460 F8		DX 6 F8	
			
Schubkolben: X-5-460-P8 oder X-6-5-P8 Bolzenführung: X-5-460-F8		Schubkolben: X-6-5-P8 Bolzenführung: X-6-F8	
	Rad am Setzwerkzeug ermöglicht die Regulierung der Eintreibenergie: Stellung 1: Minimale Energie Stellung 4: Maximale Energie		Rad am Setzwerkzeug ermöglicht die Regulierung der Eintreibenergie: Stellung 1: Minimale Energie Stellung 8: Maximale Energie
			
Gelb: Mittlere Ladung (Energieskala 4) Rot: Sehr starke Ladung (Energieskala 6) Schwarz: Stärkste Ladung (Energieskala 7)		DX 6 Kartusche Rot (Sehr starke Ladung – Energieskala 6) im titanium farbigen Kunststoffstreifen DX 6 Kart. Schwarz, Stärkste Ladung (Energieskala 7)	

Kartuschenempfehlung

Setzbolzen ohne Vorbohrung	Setzbolzen mit Vorbohrung
DX 5 und DX 460: C20/25 – C25/30: Gelb oder Rot C30/37 – C40/50: Rot oder Schwarz	DX 5 und DX 460: C20/25 – C30/37: Gelb oder Rot C35/45 – C50/60: Rot oder Schwarz
DX 6: C20/25 – C40/50: DX 6 Kartusche Titanium	DX 6: C20/25 – C50/60: DX 6 Kartusche Titanium

Der Nagelvorstand h_{NHS} der eingetriebenen Setzbolzen muss den Angaben in Anhang B2 entsprechen. An Probesetzungen ist die Eintreibenergie durch Feinregulierung am Setzwerkzeug zu bestimmen. Ist die Eintreibenergie mit dem Gerät DX 5 (oder DX 460) bei maximaler Geräteeinstellung (Gelb 4 bzw. Rot 4) nicht mehr hinreichend, ist auf die nächststärkere Kartusche (Rot bzw. Schwarz) zu wechseln. Ist die Eintreibenergie mit dem Gerät DX 6 bei maximaler Geräteeinstellung 8 (Rot im titaniumfarbigen Streifen) nicht mehr hinreichend, ist die DX 6 Kartusche Schwarz zu verwenden. Die folgende Grafik zeigt die Überlappung der Eintreibenergie für die Kartuschen Gelb, Rot und Schwarz. Für die Geräte DX 5 und DX 460 bietet die Rote Kartusche die größte Abdeckung der Betonfestigkeiten.



Setzbolzen X-ALH und X-DKH 48 für die obere Halterung von Unterdecken

Bolzensetzwerkzeuge und Kartuschenempfehlung

Anhang B3

Montageanleitung für Setzbolzen ohne Vorbohrung

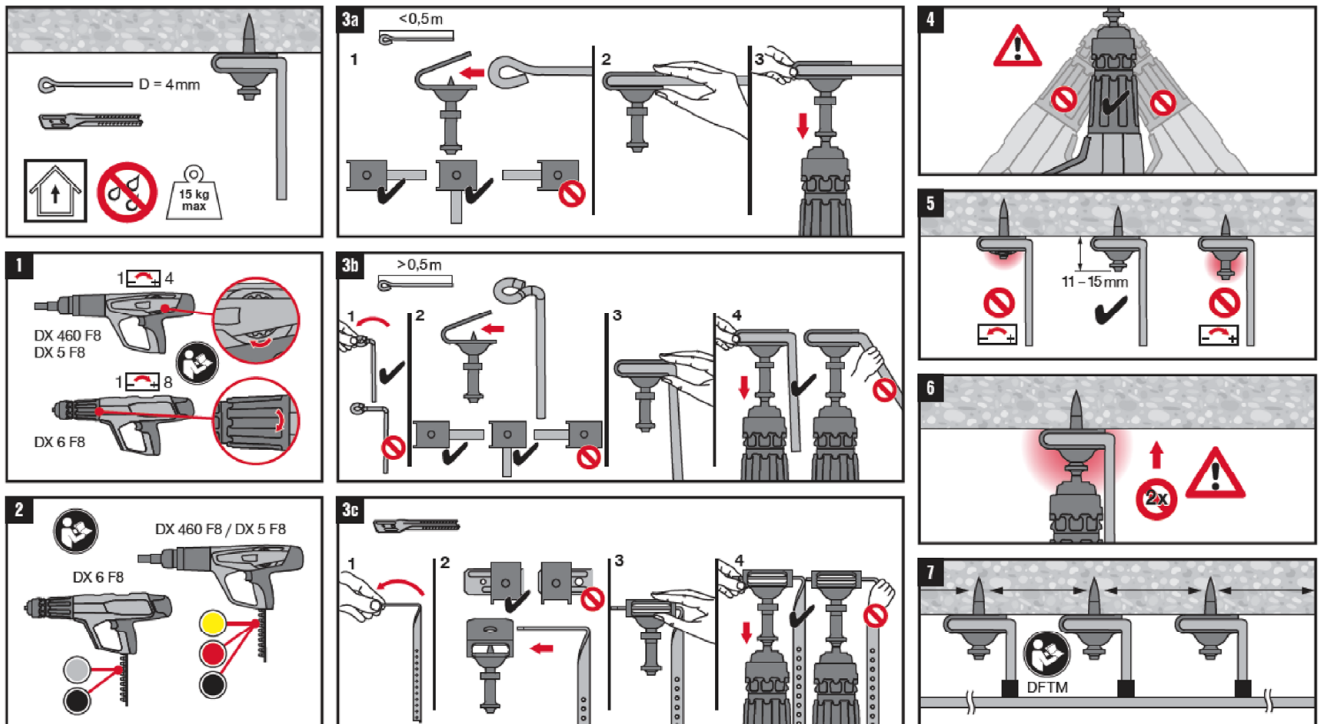
- Der Setzbolzen werden mit dem Bolzensetzwerkzeug DX 6 F8, DX 5 F8 oder DX 460 F8 und den entsprechenden Kartuschen 6,8/11M als Treibladung gemäß Anhang B3 unmittelbar in den Beton eingetrieben und verankert.
- An Probesetzungen ist die Eintreibenergie durch Feinregulierung nach Anhang B3 am Bolzensetzwerkzeug – in Abhängigkeit von den Betoneigenschaften (z. B. Betonfestigkeit, Betonzuschläge) – zu bestimmen. Eine Kontrolle ist durch Messung des Nagelvorstands h_{NHS} nach Anhang B2 durchzuführen.
- Die Setzbolzen sind ordnungsgemäß verankert, wenn das Anbauteil gegen die Oberfläche des Betons verspannt ist und wenn der Nagelvorstand h_{NHS} eingehalten ist.
- Setzbolzen, die die vorgeschriebene Setztiefe nicht einhalten, dürfen nicht belastet werden.
- Die folgende Abbildung zeigt das Beispiel einer Montageanleitung, die jeder Verkaufsverpackung der Setzbolzen beigelegt ist.

Beispiel einer Montageanleitung



X-SCO/N ALH37

2375337-04.2023



Setzbolzen X-ALH und X-DKH 48 für die obere Halterung von Unterdecken

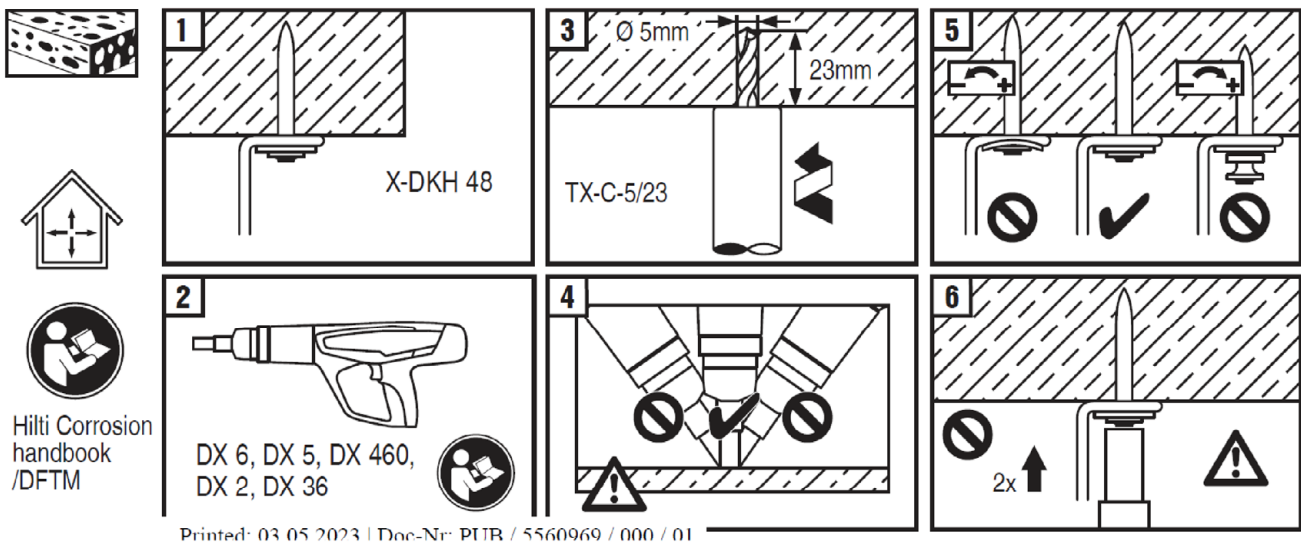
Anhang B4

Montageanleitung für Setzbolzen ohne Vorbohrung

Montageanleitung für Setzbolzen mit Vorbohrung

- Das Bohrloch ist rechtwinklig zur Oberfläche des Betons mit dem zugehörigen Bundbohrer nach Anhang B2 zu bohren. Die Bohrlochtiefe ist erreicht, wenn der Bundbohrer in die Oberfläche des Betons eine sichtbare Markierung hinterlässt. Bohrerinnendurchmesser und Schneidendurchmesser müssen den Werten des Anhangs B2 entsprechen.
- Die Lage des Bohrloches ist mit der Bewehrung so abzustimmen, dass ein Beschädigen der Bewehrung vermieden wird. Bei einer Fehlbohrung ist ein neues Bohrloch im Abstand von mindestens 2 x Tiefe der Fehlbohrung anzuordnen. Bei vertikal nach unten erstellten Bohrlöchern ist eine Bohrlochreinigung erforderlich.
- Die Setzbolzen werden mit dem Bolzensetzwerkzeug DX 6 F8, DX 5 F8 oder DX 460 F8 und den entsprechenden Kartuschen 6,8/11M als Treibladung gemäß Anhang B3 in das vorgebohrte Loch eingetrieben und im Beton verankert.
- An Probesetzungen ist die Eintreibenergie durch Feinregulierung nach Anhang B3 am Bolzensetzwerkzeug – in Abhängigkeit von den Betoneigenschaften (z. B. Betonfestigkeit, Betonzuschläge) – zu bestimmen. Eine Kontrolle ist durch Messung des Nagelvorstands h_{NHS} nach Anhang B2 durchzuführen.
- Die Setzbolzen sind ordnungsgemäß verankert, wenn das Anbauteil gegen die Oberfläche des Betons verspannt ist und wenn der Nagelvorstand h_{NHS} eingehalten ist.
- Setzbolzen, die die vorgeschriebene Setztiefe nicht einhalten, dürfen nicht belastet werden.
- Die folgende Abbildung zeigt das Beispiel einer Montageanleitung, die jeder Verkaufsverpackung der Setzbolzen beigelegt ist.

Beispiel X-DKH 48 P8 S15



Setzbolzen X-ALH und X-DKH 48 für die obere Halterung von Unterdecken

Anhang B5

Montageanleitung für Setzbolzen mit Vorbohrung

Tabelle 5: Charakteristische Werte für Setzbolzen und Anbauteile ohne Vorbohrung

X-SCH ALH32, X-SCR M6 ALH32, X-SCR M8 ALH32, X-SCO/N ALH37			
Charakteristische Zugtragfähigkeit	N_{Rk}	[kN]	0,34
Teilsicherheitsbeiwert ¹⁾	γ_M	[-]	1,5
Achsabstand	s_{min}	[mm]	200
Randabstand	c_{min}	[mm]	150
Verschiebung in Längsrichtung bei $N_{Rk}/(\gamma_M \cdot \gamma_F)$	δ_{N0}	[mm]	< 0,1
	$\delta_{N\infty}$	[mm]	< 0,1

¹⁾ Sofern andere nationale Regelungen fehlen.

Tabelle 6: Charakteristische Werte für Setzbolzen X-DKH 48 P8 S15 mit Vorbohrung

X-DKH 48 P8 S15			
Charakteristische Zugtragfähigkeit - für den einzelnen Setzbolzen ohne Anbauteil	N_{Rk}	[kN]	2,0
Charakteristische Zugtragfähigkeit mit Anbauteil ¹⁾	N_{Rk}	[kN]	1,2
Teilsicherheitsbeiwert ²⁾	γ_M	[-]	1,5
Achsabstand	s_{min}	[mm]	100
Randabstand	c_{min}	[mm]	150
Verschiebung in Längsrichtung bei $N_{Rk}/(\gamma_M \cdot \gamma_F)$	δ_{N0}	[mm]	< 0,1
	$\delta_{N\infty}$	[mm]	< 0,1

¹⁾ Ösendrähte mit einem Durchmesser von 4 mm und Noniushänger mit einer nominellen Blechdicke von 1,0 to 1,2 mm

²⁾ Sofern andere nationale Regelungen fehlen.

Tabelle 7: Charakteristische Werte für Setzbolzen und Anbauteil mit Vorbohrung

X-HS M6 DKH 48 P8 S15, X-HS M8 DKH 48 P8 S15, X-HS M10 DKH 48 P8 S15, X-CC DKH 48 P8 S15			
Charakteristische Zugtragfähigkeit	N_{Rk}	[kN]	1,8
Teilsicherheitsbeiwert ¹⁾	γ_M	[-]	1,5
Achsabstand	s_{min}	[mm]	100
Randabstand	c_{min}	[mm]	150
Verschiebung in Längsrichtung bei $N_{Rk}/(\gamma_M \cdot \gamma_F)$	δ_{N0}	[mm]	< 0,1
	$\delta_{N\infty}$	[mm]	< 0,1

¹⁾ Sofern andere nationale Regelungen fehlen.

Setzbolzen X-ALH und X-DKH 48 für die obere Halterung von Unterdecken	Anhang C1
Charakteristische Werte und Bemessungswerte	

Approval body for construction products
and types of construction

Bautechnisches Prüfamt

An institution established by the Federal and
Laender Governments



European Technical Assessment

ETA-22/0587
of 24 July 2023

English translation prepared by DIBt - Original version in German language

General Part

Technical Assessment Body issuing the
European Technical Assessment:

Deutsches Institut für Bautechnik

Trade name of the construction product

Powder-actuated fasteners X-ALH and X-DKH 48
for top fixing of suspended ceilings

Product family
to which the construction product belongs

Power-actuated fastener in concrete and fixtures
for redundant non-structural applications

Manufacturer

Hilti Aktiengesellschaft
Feldkircherstrasse 100
9494 SCHAAN
FÜRSTENTUM LIECHTENSTEIN

Manufacturing plant

Hilti Herstellwerke

This European Technical Assessment
contains

14 pages including 3 annexes which form an integral part
of this assessment

This European Technical Assessment is
issued in accordance with Regulation (EU)
No 305/2011, on the basis of

330083-04-0601, Edition 07/2023

The European Technical Assessment is issued by the Technical Assessment Body in its official language. Translations of this European Technical Assessment in other languages shall fully correspond to the original issued document and shall be identified as such.

Communication of this European Technical Assessment, including transmission by electronic means, shall be in full. However, partial reproduction may only be made with the written consent of the issuing Technical Assessment Body. Any partial reproduction shall be identified as such.

This European Technical Assessment may be withdrawn by the issuing Technical Assessment Body, in particular pursuant to information by the Commission in accordance with Article 25(3) of Regulation (EU) No 305/2011.

Specific Part

1 Technical description of the product

The "Powder-actuated fasteners X-ALH and X-DKH 48 for top fixing of suspended ceilings" are powder-actuated fasteners made of galvanised steel which are driven into the concrete with or without previous drilling by use of a powder-actuated tool Hilti DX 5 F8, Hilti DX 460 F8 or Hilti DX 6 F8. They are anchored in the concrete by sintering and mechanical interlock.

The powder-actuated fasteners X-ALH are assembled with fixtures made of zinc coated steel (X-SCH ALH32, X-SCR M6 ALH32, X-SCR M8 ALH32 and X-SCO/N ALH37) and are driven into the concrete without predrilling.

The powder-actuated fasteners X-DKH 48 are assembled with fixtures made of zinc coated steel (X-HS M6 DKH 48 P8 S15, X-HS M8 DKH 48 P8 S15, X-HS M10 DKH 48 P8 S15 and X-CC DKH 48 P8 S15) and are also available as single fasteners with a steel washer (X-DKH 48 P8 S15). The powder-actuated fasteners X-DKH 48 are driven into the concrete with predrilling.

The product description is given in Annex A.

2 Specification of the intended use in accordance with the applicable European Assessment Document

The performances given in Section 3 are only valid if the fastener is used in compliance with the specifications and conditions given in Annex B.

The verifications and assessment methods on which this European Technical Assessment is based lead to the assumption of a working life of the fastener of at least 50 years. The indications given on the working life cannot be interpreted as a guarantee given by the producer, but are to be regarded only as a means for choosing the right products in relation to the expected economically reasonable working life of the works.

3 Performance of the product and references to the methods used for its assessment

3.1 Mechanical resistance and stability (BWR 1)

Essential characteristic	Performance
Characteristic values of resistance and displacements	See Annex B2 and C1

3.2 Safety in case of fire (BWR 2)

Essential characteristic	Performance
Reaction to fire	Class A1
Resistance to fire	No performance assessed

3.3 Aspects of Durability

Essential characteristic	Performance
Durability	See Annex B1

4 Assessment and verification of constancy of performance (AVCP) system applied, with reference to its legal base

In accordance with EAD No. 330083-04-0601, the applicable European legal act is: 1997/463/EC (EU).

The system to be applied is: 2+

5 Technical details necessary for the implementation of the AVCP system, as provided for in the applicable European Assessment Document

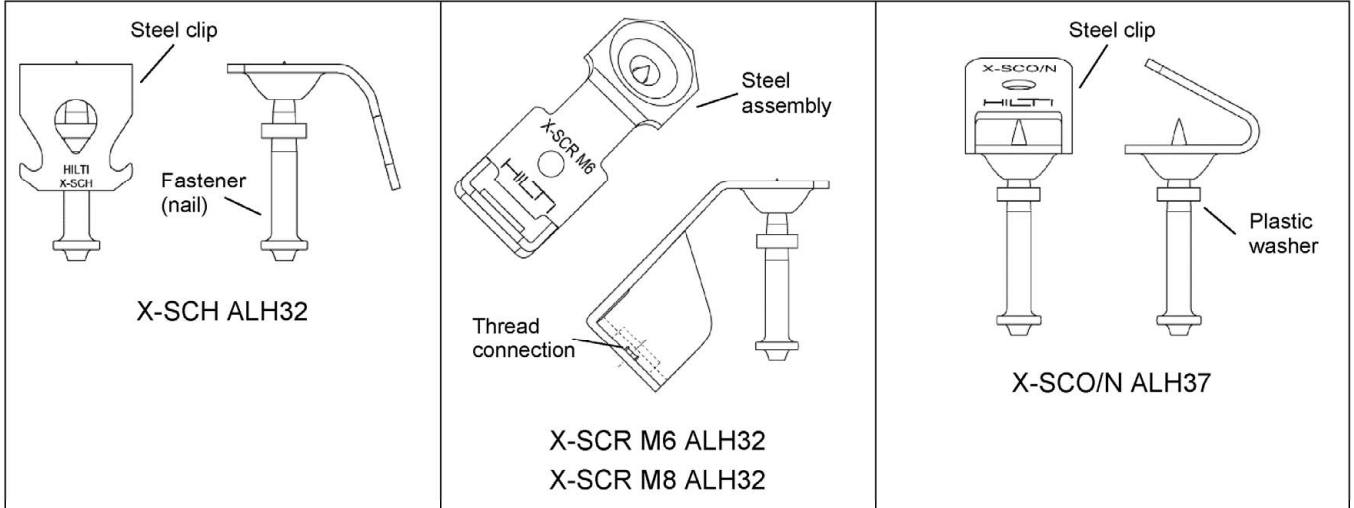
Technical details necessary for the implementation of the AVCP system are laid down in the control plan deposited with Deutsches Institut für Bautechnik.

Issued in Berlin on 24 July 2023 by Deutsches Institut für Bautechnik

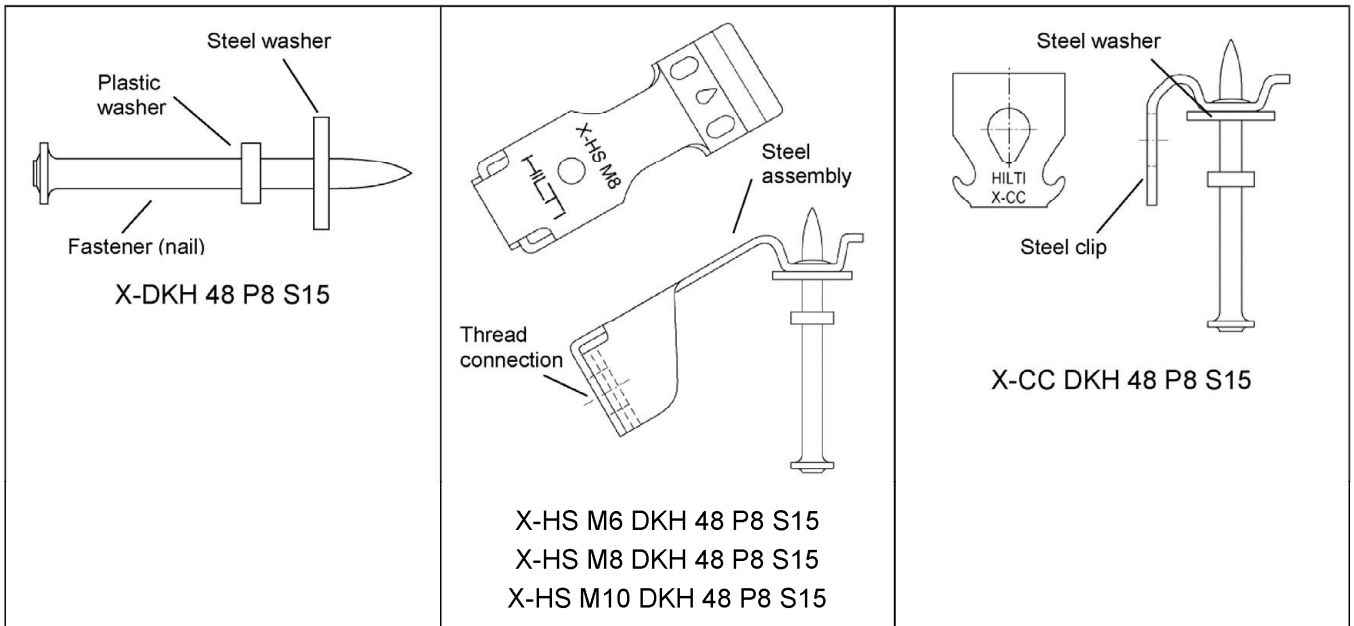
Dipl.-Ing. Beatrix Wittstock
Head of Section

beglaubigt:
Baderschneider

Powder-actuated fastener X-ALH without predrilling assembled with fixtures for top fixing of suspended ceilings



Powder-actuated fastener X-DKH 48 with predrilling as single fastener and assembled with fixtures for top fixing of suspended ceilings

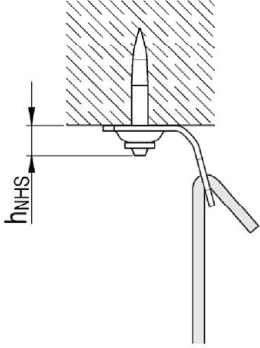
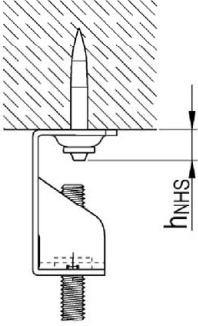
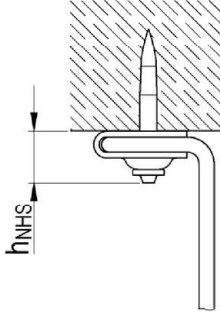
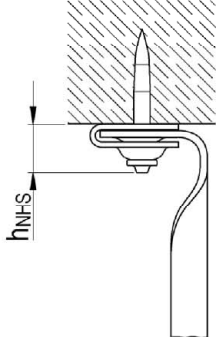
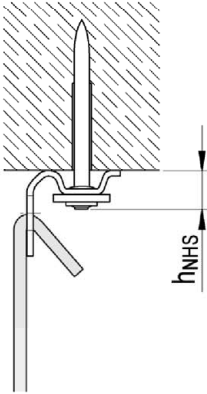
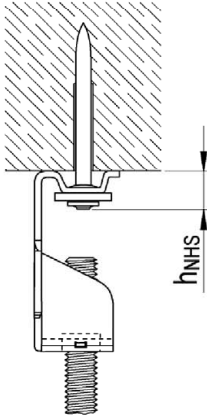
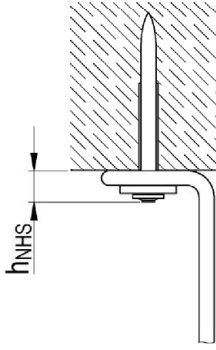
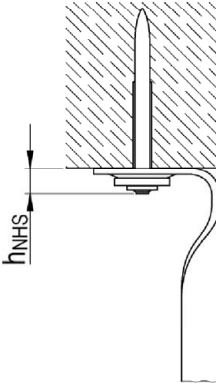


Powder-actuated fasteners X-ALH and X-DKH 48 for top fixing of suspended ceilings

Product

Annex A1

Installed condition

 <p>X-SCH ALH32 for connection of hook hangers</p>	 <p>X-SCR M6/M8 ALH32 for threaded rod connection</p>	 <p>X-SCO/N ALH37 for connection with eyelet wire (d = 4 mm)</p>	 <p>X-SCO/N ALH37 for connection with nonius hanger</p>
 <p>X-CC DKH 48 P8 S15 for connection of hook hangers</p>	 <p>X-HS M6/M8/M10 DKH 48 P8 S15 for threaded rod connection</p>	 <p>X-DKH 48 P8 S15 for connection with eyelet wire (d = 4 mm)</p>	 <p>X-DKH 48 P8 S15 for connection with nonius hanger</p>

Powder-actuated fasteners X-ALH and X-DKH 48 for top fixing of suspended ceilings

Annex A2

Installed condition

Dimensions of powder-actuated fastener X-ALH without predrilling assembled with fixtures for top fixing of suspended ceilings

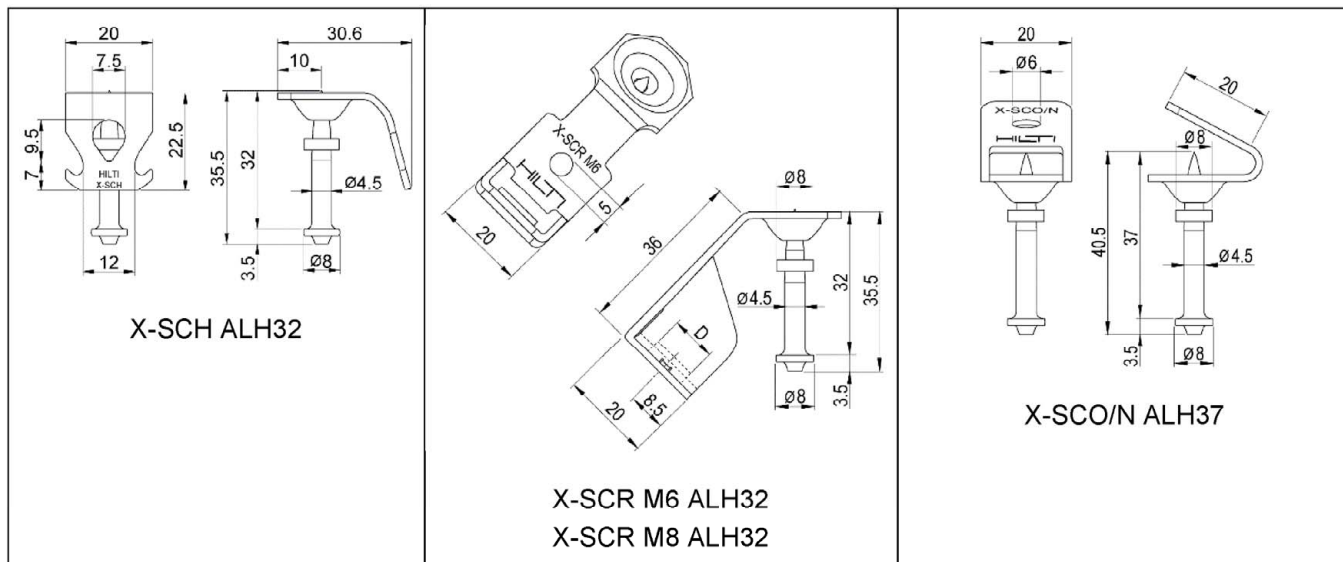


Table 1: Dimensions and materials

Powder-actuated fastener and fixture		X-SCH ALH32	X-SCR M6 ALH32 X-SCR M8 ALH32	X-SCO/N ALH37
Fastener shank length	[mm]	32,0		37,0
Total fastener length L	[mm]	35,5		40,5
Fastener shank diameter	[mm]	4,5		
Fastener head diameter	[mm]	8,0		
Material of fastener	[-]	Tempered carbon steel with a core hardness of 58 HRC		
Coating of fastener	[-]	Zinc plating $\geq 5 \mu\text{m}$		
Thickness of sheet of fixture	[mm]	1,5		
Material and coating of fixture	[-]	S280GD+Z140 per EN 10346:2015		
Plastic washer ¹⁾	[-]	Diameter = 8 mm, propylene		

¹⁾ Plastic washer only used to centre fastener within the fastener guide during installation.

Powder-actuated fasteners X-ALH and X-DKH 48 for top fixing of suspended ceilings

Dimensions and materials – Fasteners without predrilling

Annex A3

Dimensions of powder-actuated fastener X-DKH 48 with predrilling as single fastener and assembled with fixtures for top fixing of suspended ceilings

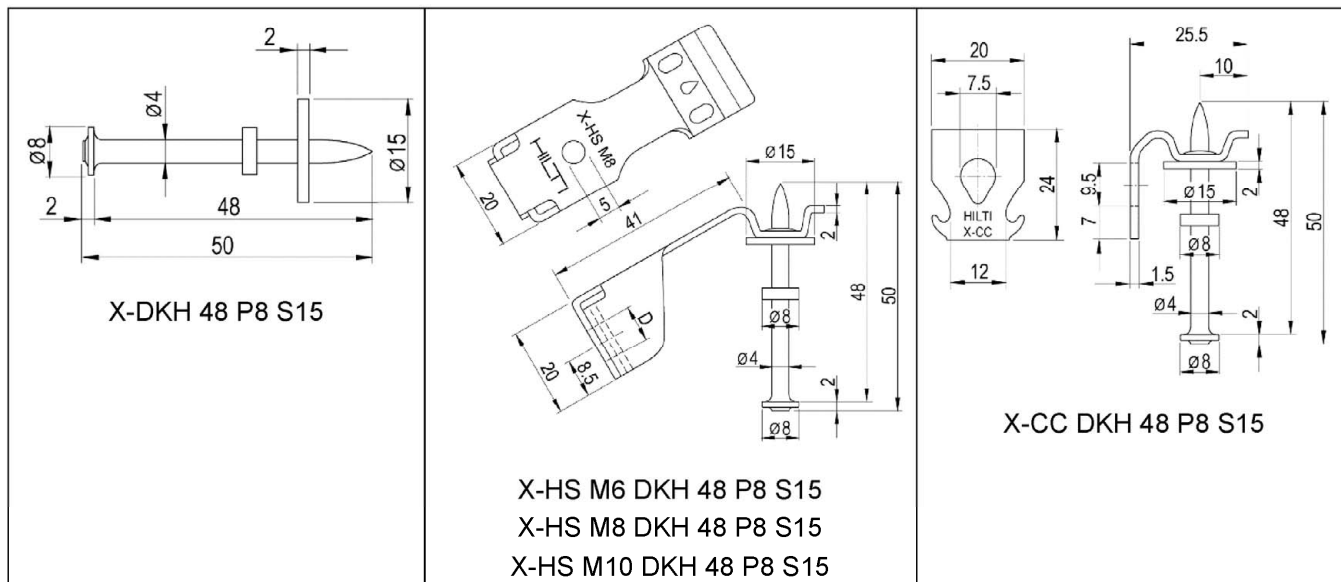


Table 2: Dimensions and materials

Powder-actuated fastener and fixture		X-DKH 48 P8 S15	X-HS M6 DKH 48 P8 S15 X-HS M8 DKH 48 P8 S15 X-HS M10 DKH 48 P8 S15	X-CC DKH 48 P8 S15
Fastener shank length	[mm]	48,0		
Total fastener length L	[mm]	50,0		
Fastener shank diameter	[mm]	4,0		
Fastener head diameter	[mm]	8,0		
Material of fastener	[-]	Tempered carbon steel with a core hardness of 58 HRC		
Coating of fastener	[-]	Zinc plating $\geq 5 \mu\text{m}$		
Steel washer diameter	[mm]	15,0		
Steel washer thickness	[mm]	2,0		
Steel washer material	[-]	DC 01 C390 per EN 10139:2016+A1:2020		
Coating of steel washer	[-]	Zinc plating $\geq 10 \mu\text{m}$		
Thickness of sheet of fixture	[mm]	-	1,5	
Material and coating of fixture	[-]	-	DX 51D+ZA130 EN 10346:2015	HC300LA+ZE75/75 EN 10268:2006+A1:2013
Plastic washer ¹⁾	[-]	Diameter = 8 mm, propylene		

¹⁾ Plastic washer only used to centre fastener within the fastener guide during installation.

Powder-actuated fasteners X-ALH and X-DKH 48 for top fixing of suspended ceilings

Dimensions and materials – Fasteners with predrilling

Annex A4

Specification of intended use

Fasteners and fixtures are intended to be used for redundant non-structural applications specifically for use as top fixings of suspended ceilings.

Anchorage subject to:

- Static and quasi-static tension loads.

Base material:

- Compacted reinforced or unreinforced normal weight concrete without fibres according to EN 206-1:2000.
- Strength classes C20/25 to C40/50 according to EN 206-1:2000 for fasteners without predrilling
- Strength classes C20/25 to C50/60 according to EN 206-1:2000 for fasteners with predrilling
- Cracked and non-cracked concrete.

Use conditions (Environmental conditions):

- Structures subject to dry conditions.

Design:

- The anchorages are designed under the responsibility of an engineer experienced in anchorages and concrete works.
- The anchorages are designed in accordance with EN 1992-4:2018, Method C
- The fasteners without predrilling (Annex A3) are to be used only for multiple use for non-structural applications with following definition:
 - Number of fixing points $n_1 \geq 4$, number of fasteners per fixing point $n_2 = 1$ and design value of actions per fixing point $N_{ED,lim} \leq 0,6$ kN
- The fasteners with predrilling (Annex A4) are to be used only for multiple use for non-structural applications with following definition:
 - Number of fixing points $n_1 \geq 4$, number of fasteners per fixing point $n_2 \geq 1$ and design value of actions per fixing point $N_{ED,lim} \leq 3,0$ kN or
 - Number of fixing points $n_1 = 3$, number of fasteners per fixing point $n_2 \geq 1$ and design value of actions per fixing point $N_{ED,lim} \leq 2,0$ kN.
- The design of the fixture is such that in case of excessive slip or failure of one fastener the load can be transmitted to neighbouring fasteners without significantly violating the requirements on the fixture in the serviceability and ultimate limit state.

Installation:

- Fastener installation carried out by appropriately qualified personnel and after the supervision of the person responsible for technical matters of the site.

Powder-actuated fasteners X-ALH and X-DKH 48 for top fixing of suspended ceilings

Specification of intended use

Annex B1

Table 3: Fasteners without predrilling: Installation parameters

Powder-actuated fastener and fixture		X-SCH ALH32	X-SCR M6 ALH32 X-SCR M8 ALH32	X-SCO/N ALH37
Minimum concrete strength class	[-]	C20/25		
Maximum concrete strength class	[-]	C40/50		
Effective anchorage depth h_{ef}	[mm]	25,5 – 29,5		
Total thickness of fixture t_{fix}	[mm]	6,3		11,8
Nail head standoff h_{NHS}	[mm]	6,0 – 10,0		11,0 – 15,0
Minimum thickness h_{min} of concrete member	[mm]	80		

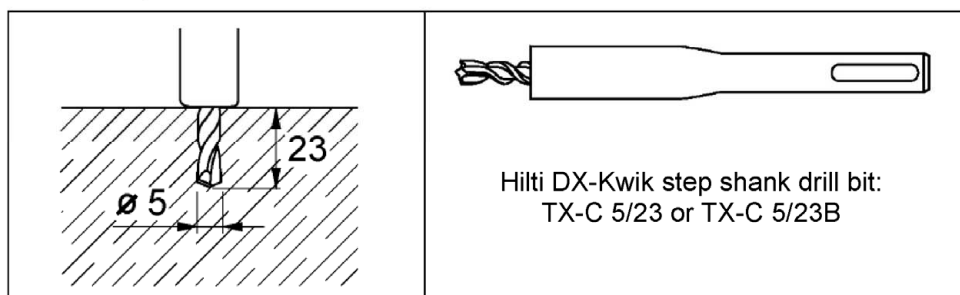
Table 4: Fasteners with predrilling: installation parameters

Powder-actuated fastener and fixture		X-DKH 48 P8 S15	X-HS M6/M8/M10 DKH 48 P8 S15	X-CC DKH 48 P8 S15
Minimum concrete strength class	[-]	C20/25		
Maximum concrete strength class	[-]	C50/60		
Nominal diameter of drill bit	[mm]	5		
Cutting diameter d_{cut} of drill bit	[mm]	5,4		
Depth of predrilling	[mm]	23		
Effective anchorage depth h_{ef}	[mm]	40,0 – 44,0		
Total thickness of fixture t_{fix}	[mm]	(1)	7,0	
Nail head standoff h_{NHS}	[mm]	(2)	6,0 – 10,0	
Minimum thickness h_{min} of concrete member	[mm]	100		

(1) in case of eyelet wire: 4 mm, in case of nonius hanger: 1 to 3 mm

(2) flush installation: in case of eyelet wire: 8 – 9 mm, in case of nonius hanger: 4 to 7 mm (with h_{ef} up to 46 mm)

Predrilling









Powder-actuated fasteners X-ALH and X-DKH 48 for top fixing of suspended ceilings

Concrete strength classes and installation parameters

Annex B2

Powder-actuated fastening tools and cartridges 6.8/11M

DX 5 F8, DX 460 F8		DX 6 F8	
			
Piston: X-5-460-P8 or X-6-5-P8 Fastener guide: X-5-460-F8		Piston: X-6-5-P8 Fastener guide: X-6-F8	
	Power regulation wheel allowing adjustment of the driving energy: Setting 1: Minimum energy Setting 4: Maximum energy		Power regulation wheel allowing wide adjustment of the driving energy: Setting 1: Minimum energy Setting 8: Maximum energy
			
Yellow: Low medium load (energy scale 4) Red: Medium high load (energy scale 6) Black: Extra high load (energy scale 7)		DX 6 cartridge Red (Medium high load – energy scale 6) collated in Titanium plastic strip DX 6 cartridge Black (Extra high load – energy scale 7)	

Recommended cartridges

Fasteners without predrilling	Fasteners with predrilling
DX 5 and DX 460: C20/25 – C25/30: Yellow or Red C30/37 – C40/50: Red or Black DX 6: C20/25 – C40/50: DX 6 Cartridge Titanium	DX 5 and DX 460: C20/25 – C30/37: Yellow or Red C35/45 – C50/60: Red or Black DX 6: C20/25 – C50/60: DX 6 Cartridge Titanium

The powder-actuated fasteners are to be driven with a nail head standoff h_{NHS} meeting the values given in Annex B2. The driving energy is adjusted at the fastening tool by means of trial installations. If the energy is not sufficient for the DX 5 (or DX 460) at maximum tool setting (Yellow 4 or Red 4), the next higher cartridge has to be used (Red or Black). If the energy is not sufficient with the DX 6 at maximum tool setting 8 with the Titanium cartridge, the Black DX 6 cartridge has to be used. The following graph shows the energy overlap of the cartridge energies considering the tool setting. For the DX 5 and DX 460 tool, the Red cartridge offers the widest concrete coverage.



Powder-actuated fasteners X-ALH and X-DKH 48 for top fixing of suspended ceilings

Powder-actuated fastening tool and cartridge selection

Annex B3

Instructions for use for fasteners without predrilling

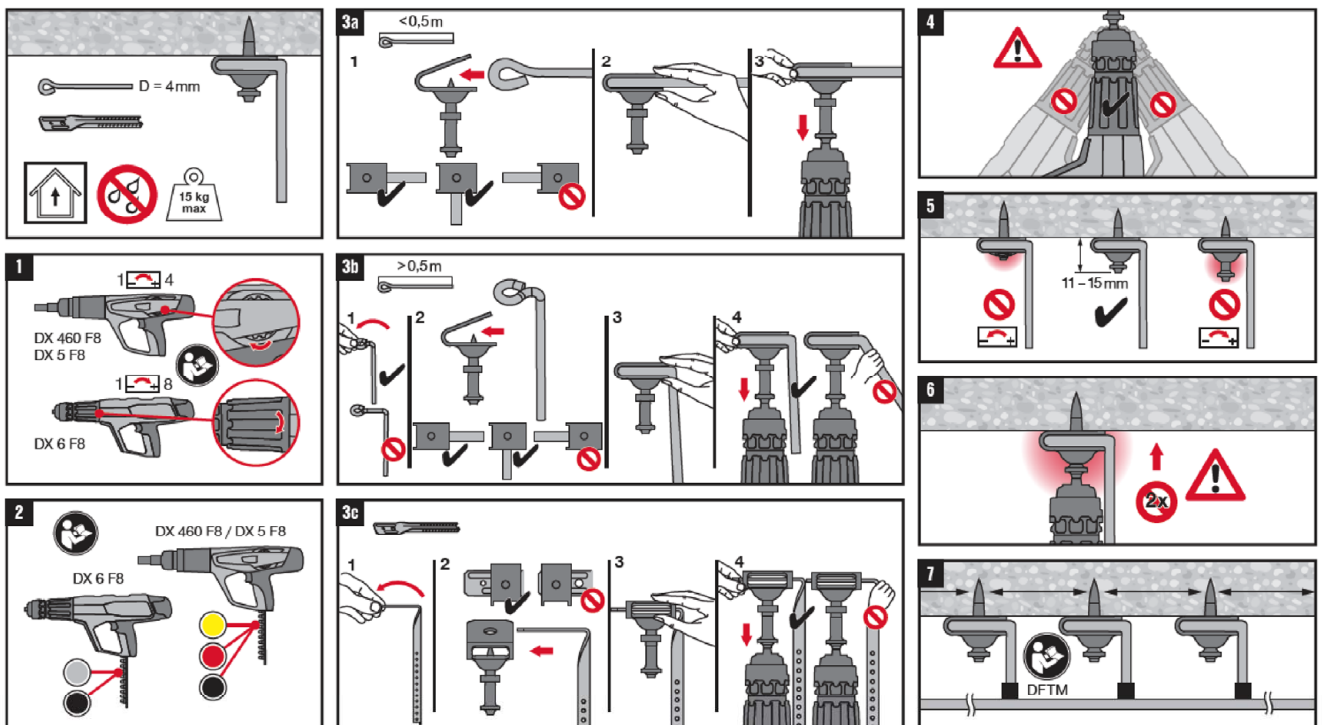
- The powder-actuated fastener is driven directly in the concrete by using the powder-actuated fastening tool DX 6 F8, DX 5 F8 or DX 460 F8 and respective cartridges according to Annex B3.
- The driving energy shall be determined by fine regulation at test settings according to Annex B3 – in relation to the characteristics of concrete (e.g. concrete strength, concrete aggregates). A control by measuring the fastener stand-off h_{NHS} shall be done according to Annex B2.
- The powder-actuated fastener is properly set if the fixture is tightened against the concrete surface and the nail head standoff h_{NHS} is met.
- Powder-actuated fasteners, which don't carry out the required embedment depth must not be loaded.
- The following Figure shows an example of instructions for use which are supplied with every box of fastener.

Example of instruction for use



X-SCO/N ALH37

2375337-04.2023



Powder-actuated fasteners X-ALH and X-DKH 48 for top fixing of suspended ceilings

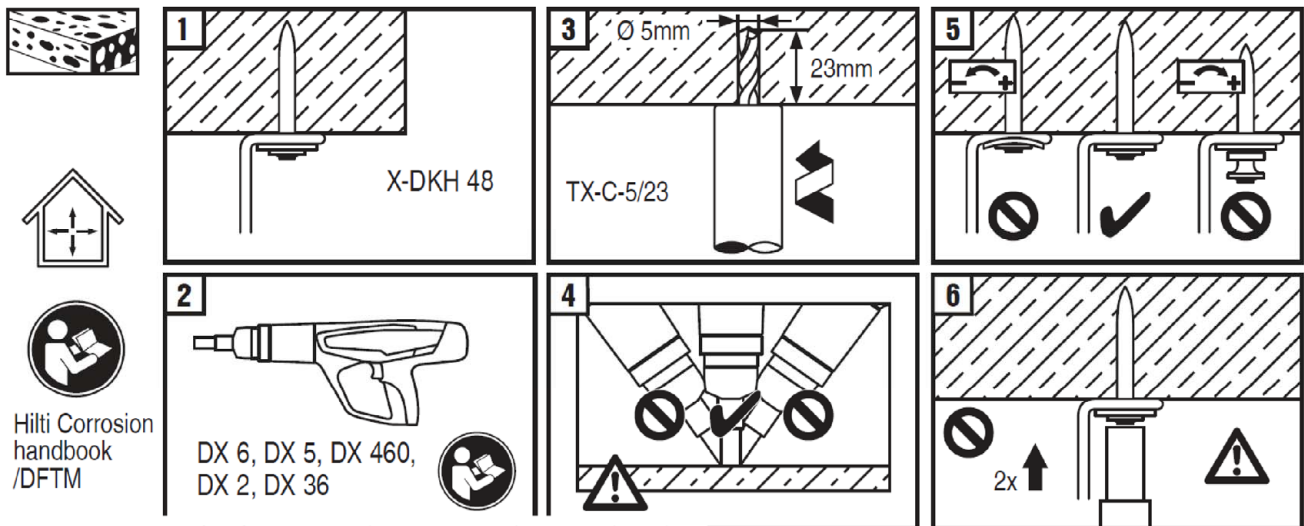
Annex B4

Instructions for use for fasteners without predrilling

Instructions for use for fasteners with predrilling

- Holes to be drilled perpendicular to the concrete surface by using the corresponding stop drill according to Annex B2. The depth of the drill hole is reached when the drill bit leaves a visible mark in the surface of the concrete. Nominal diameter of drill bit and cutting diameter of drill bit shall be in accordance with the values in Annex B2.
- Positioning of the drill holes without damaging the reinforcement. In case of aborted drill hole, a new drill hole shall be at the distance of 2 x depth of the aborted hole at minimum. By vertical downwards drill holes a drill hole cleaning is necessary.
- The powder-actuated fastener is driven in a predrilled hole in the concrete by using the powder-actuated fastening tool DX 6 F8, DX 5 F8 or DX 460 F8 and respective cartridges according to Annex B3.
- The driving energy shall be determined by fine regulation at test settings according to Annex B3 – in relation to the characteristics of concrete (e.g. concrete strength, concrete aggregates). A control by measuring the fastener stand-off shall be done according to Annex B2.
- The powder-actuated fastener is properly set if the fixture is tightened against the concrete surface and the nail head standoff h_{NHS} is met.
- Powder-actuated fasteners, which don't carry out the required embedment depth or powder-actuated fasteners without predrilling must not be loaded.
- The following Figure shows an example of instructions for use which are supplied with every box of fastener.

Example X-DKH 48 P8 S15



Powder-actuated fasteners X-ALH and X-DKH 48 for top fixing of suspended ceilings

Annex B5

Instructions for use for fasteners with predrilling

Table 5: Characteristic values for fastener and fixtures without predrilling

X-SCH ALH32, X-SCR M6 ALH32, X-SCR M8 ALH32, X-SCO/N ALH37			
Characteristic tension resistance	N_{Rk}	[kN]	0,34
Partial factor ¹⁾	γ_M	[-]	1,5
Spacing	s_{min}	[mm]	200
Edge distance	c_{min}	[mm]	150
Displacement in tension direction at $N_{Rk}/(\gamma_M \cdot \gamma_F)$	δ_{N0}	[mm]	< 0,1
	$\delta_{N\infty}$	[mm]	< 0,1

¹⁾ In the absence of national regulations.

Table 6: Characteristic values for fastener X-DKH 48 P8 S15 with predrilling

X-DKH 48 P8 S15			
Characteristic tension resistance - for single fastener without fixture	N_{Rk}	[kN]	2,0
Characteristic tension resistance with fixture ¹⁾	N_{Rk}	[kN]	1,2
Partial factor ²⁾	γ_M	[-]	1,5
Spacing	s_{min}	[mm]	100
Edge distance	c_{min}	[mm]	150
Displacement in tension direction at $N_{Rk}/(\gamma_M \cdot \gamma_F)$	δ_{N0}	[mm]	< 0,1
	$\delta_{N\infty}$	[mm]	< 0,1

¹⁾ Eyelet wire with a diameter of 4 mm and nonius hanger with a nominal sheet thickness of 1,0 to 1,2 mm

²⁾ In the absence of national regulations.

Table 7: Characteristic values for fastener and fixture with predrilling

X-HS M6 DKH 48 P8 S15, X-HS M8 DKH 48 P8 S15, X-HS M10 DKH 48 P8 S15, X-CC DKH 48 P8 S15			
Characteristic tension resistance	N_{Rk}	[kN]	1,8
Partial factor ¹⁾	γ_M	[-]	1,5
Spacing	s_{min}	[mm]	100
Edge distance	c_{min}	[mm]	150
Displacement in tension direction at $N_{Rk}/(\gamma_M \cdot \gamma_F)$	δ_{N0}	[mm]	< 0,1
	$\delta_{N\infty}$	[mm]	< 0,1

¹⁾ In the absence of national regulations.

Powder-actuated fasteners X-ALH and X-DKH 48 for top fixing of suspended ceilings	Annex C1
Characteristic and design values	

Évaluation Technique Européenne

ETE-22/0587
du 24 Juillet 2023

Traduction française préparée par Hilti. - Version originale en allemand.

Partie générale

Organisme d'évaluation technique
ayant délivré l'Évaluation Technique
Européenne :

Deutsches Institut für Bautechnik
(Institut allemand des techniques de construction, DIBt)

Dénomination commerciale du produit de
construction

Attaches X-ALH et X-DKH 48, à cloueur à poudre, pour
fixation hautes des suspentes des plafonds suspendus

Famille de produits à laquelle appartient le
produit de construction

Clou pour usages multiples dans le béton pour des
applications non structurelles

Fabricant

Hilti AG
Felkircherstrasse 100
9494 Schaan
PRINCIPAUTÉ DU LIECHTENSTEIN

Usine de production

Usine de production Hilti

Cette Évaluation Technique
Européenne comprend

14 pages incluant 3 annexes qui font partie intégrante de
cette évaluation

Cette Évaluation Technique Européenne
est délivrée conformément au règlement
(UE) n° 305/2011, sur la base du

330083-04-0601, Édition 07/2023

L'Évaluation Technique Européenne est délivrée par l'organisme d'évaluation technique dans sa langue officielle. Toutes les traductions de cette Évaluation Technique Européenne dans d'autres langues doivent correspondre parfaitement au document original délivré et doivent être identifiées comme telles.

Seule la reproduction intégrale de cette Évaluation Technique Européenne est autorisée, y compris par voie électronique. Toutefois, une reproduction partielle peut être autorisée moyennant l'accord écrit de l'organisme d'évaluation technique ayant délivré le document. Toute reproduction partielle doit être identifiée comme telle.

Cette Évaluation Technique Européenne peut être annulée par l'organisme d'évaluation technique l'ayant délivrée, notamment après notification de la Commission sur la base de l'article 25, paragraphe 3, du règlement (UE) n° 305/2011.

Partie spécifique

1 Description technique du produit

Les attaches « X-ALH et X-DKH 48 pour les fixations hautes de plafond suspendu » sont des clous à poudre en acier galvanisé qui sont enfoncées dans le béton avec ou sans pré-perçage en utilisant le cloueur à poudre Hilti DX 5 F8, Hilti DX 460 F8 ou Hilti DX 6 F8. Ils sont ancrés dans le béton par frittage et verrouillage mécanique.

Les attaches X-ALH à cloueur poudre sont assemblées avec des fixations en acier zingué (X-SCH ALH32, X-SCR M6 ALH32, X-SCR M8 ALH32 et X-SCO/N ALH37) et sont enfoncées dans le béton sans pré-perçage.

Les attaches X-DKH 48 à cloueur à poudre sont assemblés avec des fixations en acier zingué (X-HS M6 DKH 48 P8 S15, X-HS M8 DKH 48 P8 S15, X-HS M10 DKH 48 P8 S15 et X-CC DKH 48 P8 S15) et sont également disponibles en tant que clou simple avec une rondelle en acier (X-DKH 48 P8 S15). La description du produit est donnée en Annexe A.

2 Spécification de l'usage prévu conformément au Document d'Évaluation Européen applicable

Les performances mentionnées dans la section 3 ne sont valables que si la fixation est utilisée conformément aux spécifications et conditions formulées dans l'Annexe B.

Les vérifications et méthodes d'évaluation sur lesquelles repose cette Évaluation Technique Européenne conduisent à l'hypothèse d'une durée de vie de la fixation d'au moins 25 ans. Les indications relatives à la durée de vie ne peuvent pas être interprétées comme une garantie donnée par le fabricant, mais doivent uniquement être considérées comme un moyen de choisir les produits qui conviennent à la durée de vie économiquement raisonnable attendue des ouvrages.

3 Performances du produit et références aux méthodes utilisées pour cette évaluation

3.1 Résistance mécanique et stabilité (exigence 1)

Exigence fondamentale	Performance
Résistance caractéristique et déplacements	Voir Annexe B2 et C1

3.2 Sécurité en cas d'incendie (exigence 2)

Exigence fondamentale	Performance
Réaction au feu	Classe A1
Résistance au feu	Aucune performance évaluée

3.3 Aspects de la durabilité

Exigence fondamentale	Performance
Durabilité	Voir Annexe B1

4 Système d'évaluation et de vérification de la constance des performances (EVCP) appliqué, avec référence à sa base juridique

Conformément au Document d'Évaluation Européenne (DEE) N° : 330083-04-0601, l'acte juridique européen applicable est: 1997/463/CE.

Le système à appliquer est: 2+

5 Détails techniques nécessaires pour la mise en œuvre du système EVCP, selon le DEE applicable

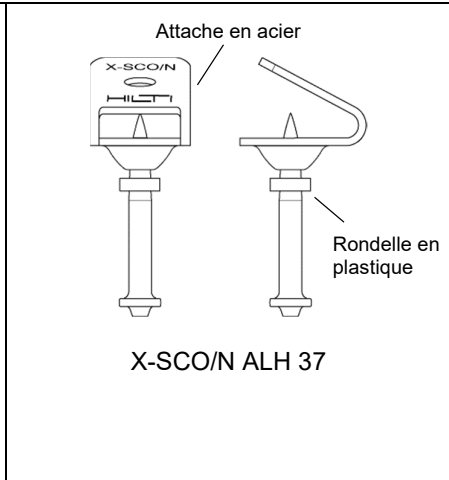
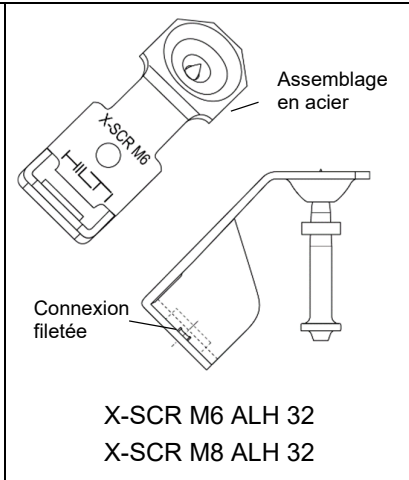
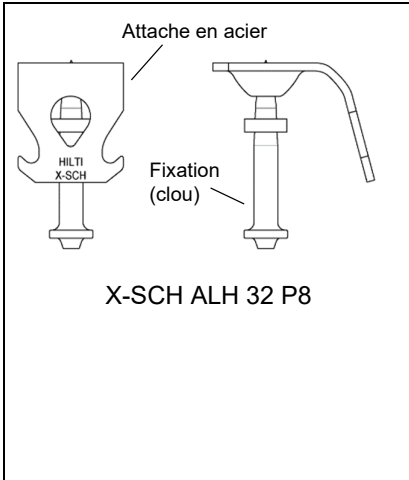
Les détails techniques nécessaires à la mise en œuvre du système EVCP sont donnés dans le plan de contrôle déposé au Deutsches Institut für Bautechnik.

Publié à Berlin le 24 juillet 2023 par le Deutsches Institut für Bautechnik

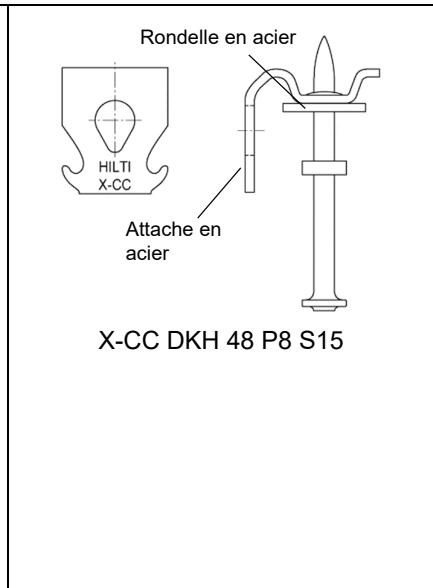
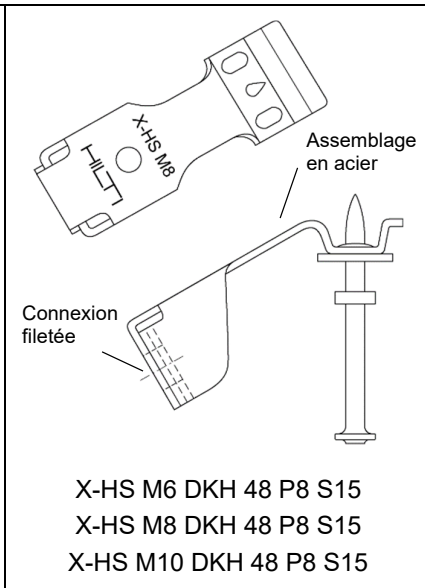
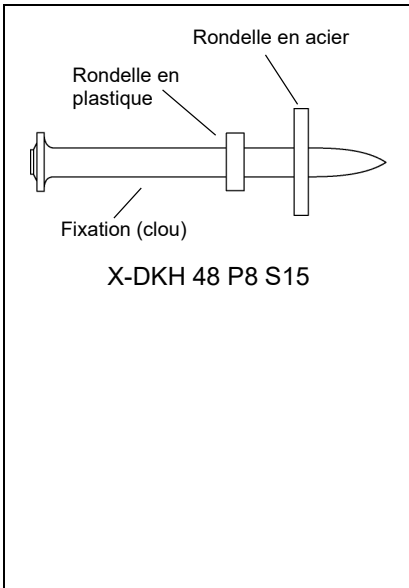
Dipl.-Ing. Beatrix Wittstock
Chef de département

Certifiée:
Baderschneider

Attache X-ALH pour cloueur à poudre, sans pré-perçage, avec pièces intermédiaires, pour fixations hautes de plafonds suspendus

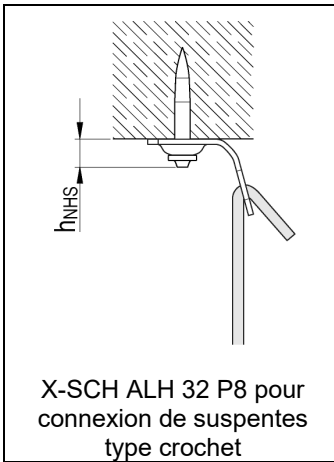


Attache X-DKH 48 pour cloueur à poudre, avec pré-perçage, en fixation en clou seul ou avec pièces intermédiaires, pour fixations hautes de plafonds suspendus

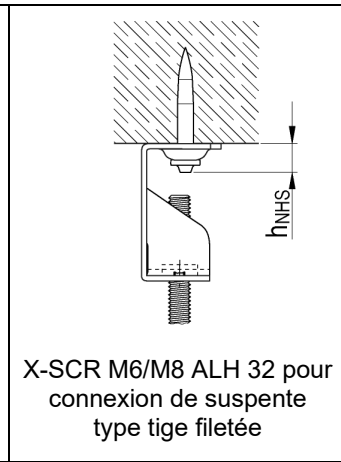


<p>Attaches X-ALH et X-DKH 48 pour cloueur à poudre pour fixation haute de plafonds suspendus</p>	<p>Annexe A1</p>
<p>Produit</p>	

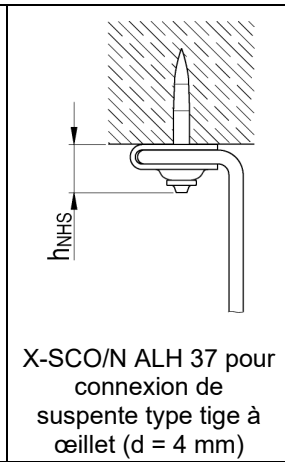
Produit posé



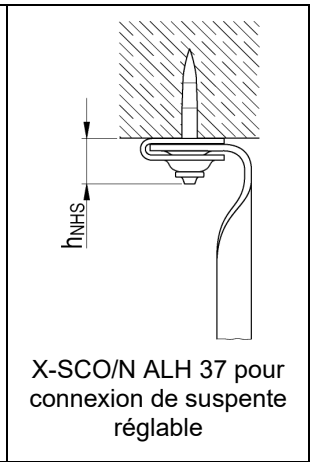
X-SCH ALH 32 P8 pour connexion de suspentes type crochet



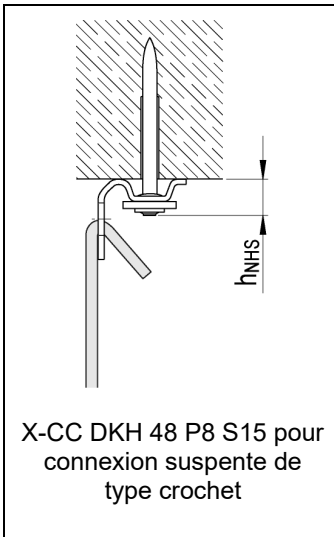
X-SCR M6/M8 ALH 32 pour connexion de suspente type tige filetée



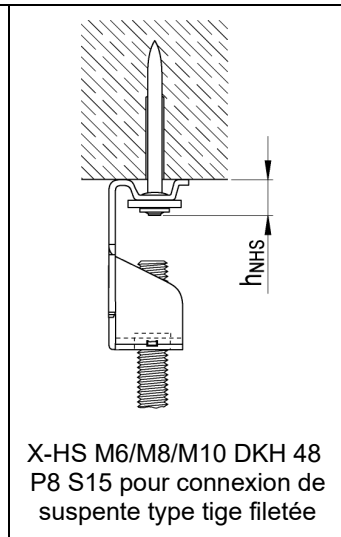
X-SCO/N ALH 37 pour connexion de suspente type tige à œillet (d = 4 mm)



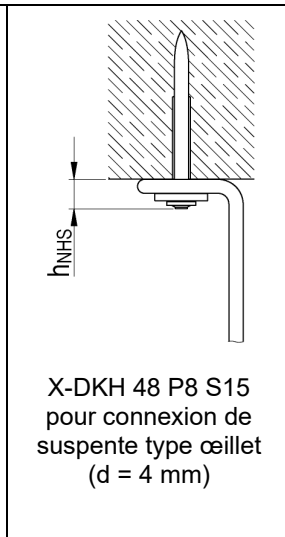
X-SCO/N ALH 37 pour connexion de suspente réglable



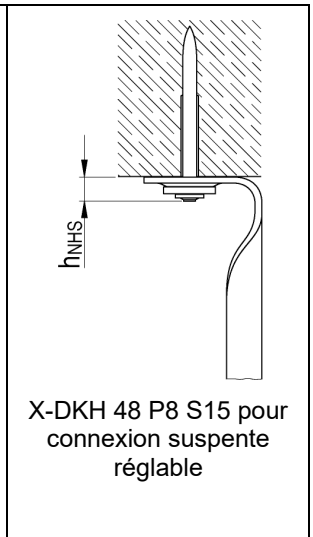
X-CC DKH 48 P8 S15 pour connexion suspente de type crochet



X-HS M6/M8/M10 DKH 48 P8 S15 pour connexion de suspente type tige filetée



X-DKH 48 P8 S15 pour connexion de suspente type œillet (d = 4 mm)



X-DKH 48 P8 S15 pour connexion suspente réglable

Attaches X-ALH et X-DKH 48 pour cloueur à poudre pour fixation haute de plafonds suspendus

Produit posé

Annexe A2

Dimensions de l'attache X-ALH pour cloueur à poudre, sans pré-perçage, avec pièces intermédiaires, pour fixation haute de plafonds suspendus

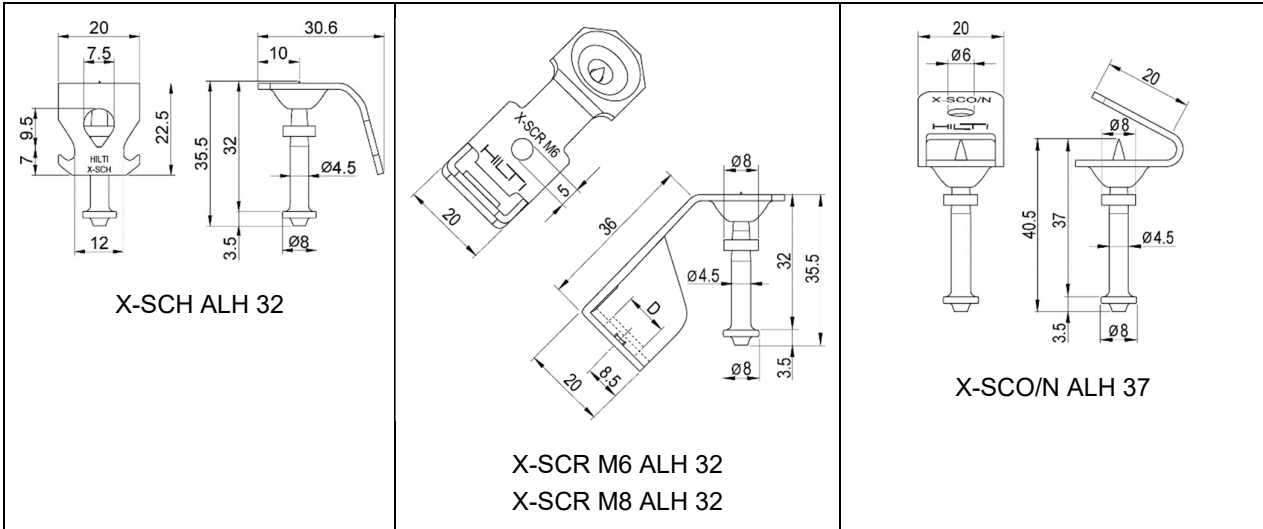


Tableau 1: Dimensions et matériaux

Attache pour cloueur à poudre avec pièce intermédiaire		X-SCH ALH 32	X-SCR M6 ALH 32 X-SCR M8 ALH 32	X-SCO/N ALH 37
Longueur de la tige de fixation	[mm]	32,0		37,0
Longueur totale de la fixation L	[mm]	35,5		40,5
Diamètre de la tige de fixation	[mm]	4,5		
Diamètre de la tête de fixation	[mm]	8,0		
Matériau de la fixation	[-]	Acier au carbone revenu de dureté de pointe de 58 HRC		
Revêtement de la fixation	[-]	Placage en zinc $\geq 5 \mu\text{m}$		
Épaisseur de la tôle de la pièce intermédiaire	[mm]	1,5		
Matériau et revêtement de la pièce intermédiaire	[-]	S280GD+Z140 selon EN 10346:2015		
Rondelle en plastique ¹⁾	[-]	Diamètre = 8 mm, en propylène		

¹⁾ Rondelle en plastique uniquement utilisée pour centrer la fixation dans le guide de fixation à la pose

Attaches X-ALH et X-DKH 48 pour cloueur à poudre pour fixation haute de plafonds suspendus

Dimensions et matériaux – Fixations sans pré-perçage

Annexe A3

Dimensions de l'attache X-DKH 48 pour cloueur à poudre, avec pré-perçage, en clou seul ou avec pièces intermédiaires, pour fixation haute de plafonds suspendus

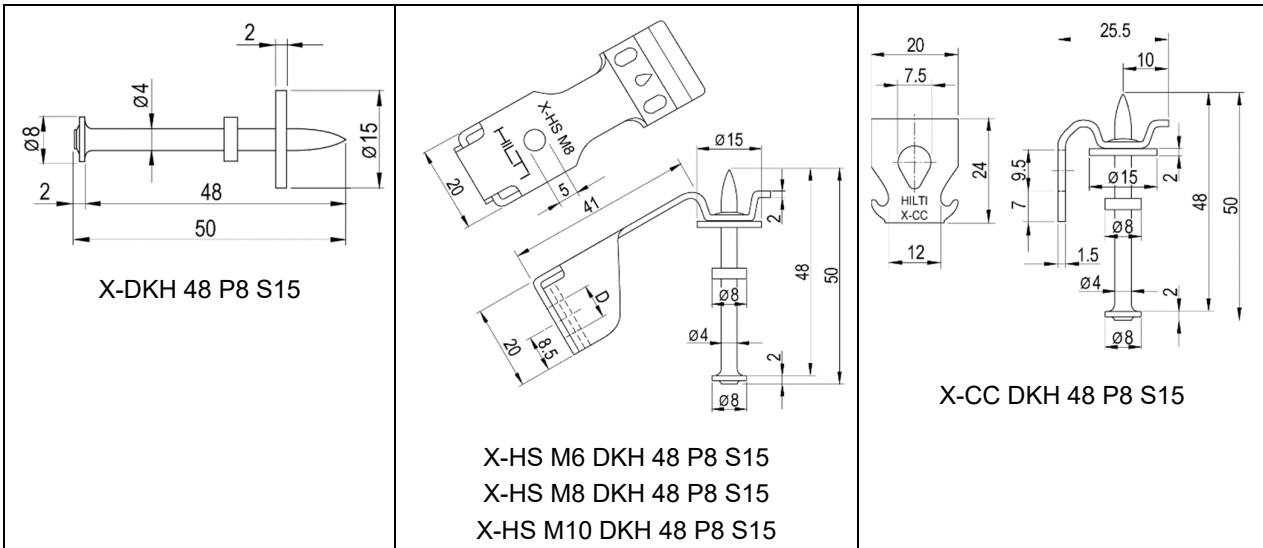


Tableau 2: Dimensions et matériaux

Attache pour cloueur à poudre, en clou seul, ou avec pièces intermédiaires		X-DKH 48 P8 S15	X-HS M6 DKH 48 P8 S15 X-HS M8 DKH 48 P8 S15 X-HS M10 DKH 48 P8 S15	X-CC DKH 48 P8 S15
Longueur de la tige de fixation	[mm]	48,0		
Longueur totale de la fixation L	[mm]	50,0		
Diamètre de la tige de fixation	[mm]	4,0		
Diamètre de la tête de fixation	[mm]	8,0		
Matériau de la fixation	[-]	Acier au carbone revenu de dureté de pointe de 58 HRC		
Revêtement de la fixation	[-]	Placage en zinc $\geq 5 \mu\text{m}$		
Diamètre de la rondelle en acier	[mm]	15,0		
Épaisseur de la rondelle en acier	[mm]	2,0		
Matériau de la rondelle en acier	[-]	DC 01 C390 selon EN 10139:2016+A1:2020		
Revêtement de la rondelle en acier	[-]	Placage en zinc $\geq 10 \mu\text{m}$		
Épaisseur de la tôle de la pièce intermédiaire	[mm]	-	1,5	
Matériau et revêtement de la pièce intermédiaire	[-]	-	DX 51D+ZA130 selon EN 10346:2015	HC300LA+ZE75/75 10268:2006+A1:2013
Rondelle en plastique ¹⁾	[-]	Diamètre = 8 mm, en propylène		

¹⁾ Rondelle en plastique uniquement utilisée pour centrer la fixation dans le guide de fixation à la pose

Attache X-ALH et X-DKH 48 pour cloueur à poudre pour fixation haute de plafonds suspendus

Dimensions et matériaux – Fixations avec pré-perçage

Annexe A4

Domaine d'application

Les fixations et les pièces à fixer sont destinées aux applications non structurelles pour usage multiple, et plus particulièrement pour fixation haute de plafonds suspendus.

Ancrage soumis à:

- Charges de traction statiques et quasi statiques.

Matériau support:

- Béton armé ou non armé de poids normal sans fibres, selon EN 206-1:2000.
- Classes de résistance C20/25 à C40/50 selon EN 206-1:2000 pour fixations sans pré-perçage
- Classes de résistance C20/25 à C50/60 selon EN 206-1:2000 pour fixations avec pré-perçage
- Béton fissuré et non fissuré.

Conditions d'utilisation (conditions environnementales):

- Structures soumises à une ambiance intérieure sèche.

Calcul:

- Les ancrages sont calculés sous la responsabilité d'un ingénieur expérimenté en ancrages et en ouvrages en béton.
- Les ancrages sont calculés conformément à l'EN 1992-4:2018, méthode C
- Les clous sans pré-perçage (Annexe A3) sont destinés pour usage multiple et application non structurelle, avec la définition suivante :
 - Nombre de points de fixation $n_1 \geq 4$, nombre de clous par point de fixation $n_2 = 1$ et valeur de calcul des actions par point de fixation $N_{ED,lim} \leq 0,6$ kN
- Les clous avec pré-perçage (Annexe A4), sont destinés pour usage multiple et application non structurelle, avec la définition suivante :
 - Nombre de points de fixation $n_1 \geq 4$, nombre de clous par point de fixation $n_2 \geq 1$ et valeur de calcul des actions par point de fixation $N_{ED,lim} \leq 3,0$ kN ou
 - Nombre de points de fixation $n_1 = 3$, nombre de clous par point de fixation $n_2 = 1$ et valeur de calcul des actions par point de fixation $N_{ED,lim} \leq 2,0$ kN
- Le calcul de la pièce à fixer est tel qu'en cas de glissement excessif ou de rupture d'une fixation, la charge peut être transférée aux fixations voisines sans enfreindre de manière significative les exigences s'appliquant à la pièce à fixer en matière d'aptitude au service et d'état-limite ultime.

Pose:

- La pose de la fixation est réalisée par un personnel dûment qualifié, sous la supervision du responsable technique du chantier.

Attaches X-ALH et X-DKH 48 pour cloueur à poudre pour fixation
haute de plafonds suspendus

Domaine d'application

Annexe B1

Tableau 3: Fixations sans pré-perçage: paramètres de pose

Attache pour cloueur à poudre avec pièce intermédiaire		X-SCH ALH 32	X-SCR M6 ALH 32 X-SCR M8 ALH 32	X-SCO/N ALH 37
Classe de résistance minimale du béton	[-]	C20/25		
Classe de résistance maximale du béton	[-]	C40/50		
Profondeur d'ancrage effective h_{ef}	[mm]	25,5 – 29,5		
Épaisseur totale de la pièce intermédiaire t_{fix}	[mm]	6,3		11,8
Partie visible de la tête du clou h_{NHS}	[mm]	6,0 – 10,0		11,0 – 15,0
Épaisseur minimale h_{min} de la structure porteuse en béton	[mm]	80		

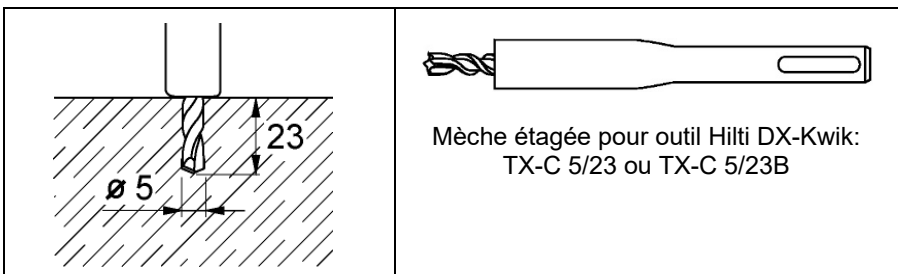
Tableau 4: Fixations avec pré-perçage: paramètres de pose

Attache pour cloueur à poudre, en clou seul, ou avec pièces intermédiaires		X-DKH 48 P8 S15	X-HS M6/M8/M10 DKH 48 P8 S15	X-CC DKH 48 P8 S15
Classe de résistance minimale du béton	[-]	C20/25		
Classe de résistance maximale du béton	[-]	C50/60		
Diamètre nominal de mèche	[mm]	5		
Diamètre de découpe $d_{découpe}$ de mèche	[mm]	5,4		
Profondeur du pré-perçage	[mm]	23		
Profondeur d'ancrage effective h_{ef}	[mm]	40,0 – 44,0		
Épaisseur totale de la pièce intermédiaire t_{fix}	[mm]	(1)	7,0	
Partie visible de la tête du clou h_{NHS}	[mm]	(2)	6,0 – 10,0	
Épaisseur minimale h_{min} de la structure porteuse en béton	[mm]	100		

(1) avec câble à œillet: 4 mm, avec dispositif de suspension réglable: 1 à 3 mm

(2) pose à fleur: avec câble à œillet: 8 à 9 mm
avec dispositif de suspension réglable: 4 à 7 mm (avec h_{ef} jusqu'à 46 mm)

Pré-perçage









Éléments de fixation pour cloueur à poudre pour la fixation sous dalle des faux plafonds

Classe de résistance du béton et paramètres de pose

Annexe B2

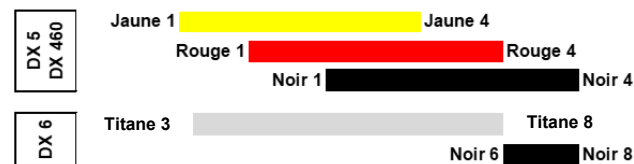
Cloueurs à poudre et cartouches de poudre 6.8/11M

DX 5 F8, DX 460 F8	DX 6 F8
 <p>Piston : X-5-460-P8 ou X-6-5-P8 Guide de fixation : X-5-460-F8</p>	 <p>Piston : X-6-5-P8 Guide de fixation : X-6-F8</p>
 <p>La molette de réglage de puissance permet d'ajuster l'énergie d'entraînement: Réglage 1: énergie minimale Réglage 4: énergie maximale</p>	 <p>La bague de réglage de puissance permet un ajustement large de l'énergie d'entraînement: Réglage 1: énergie minimale Réglage 8: énergie maximale</p>
 <p>Jaune: valeur de charge faible/moyenne (niveau d'intensité 4) Rouge: valeur de charge moyenne/élevée (niveau d'intensité 6) Noire: valeur de charge très élevée (niveau d'intensité 7)</p>	 <p>Cartouche DX 6 rouge (valeur de charge moyenne/élevée – niveau d'intensité 6) en bande plastique et titane Cartouche DX 6 noire (valeur de charge très élevée – niveau d'intensité 7)</p>

Cartouches de poudre recommandées

Fixations sans pré-perçage	Fixations avec pré-perçage
<p>DX 5 et DX 460 : C20/25 – C25/30 : Jaune ou Rouge C30/37 – C40/50 : Rouge ou Noire</p> <p>DX 6 : C20/25 – C40/50 : Cartouche DX 6 titane</p>	<p>DX 5 et DX 460 : C20/25 – C30/37 : Jaune ou Rouge C35/45 – C50/60 : Rouge ou Noire</p> <p>DX 6 : C20/25 – C50/60 : Cartouche DX 6 titane</p>

Les attaches doivent être enfoncées de façon à ce que la partie visible de la tête h_{NHS} soit égale aux valeurs données à l'Annexe B2. L'énergie d'entraînement est ajustée au cloueur par des essais de pose. Si l'énergie n'est pas suffisante pour le DX 5 (ou le DX 460) au réglage maximal de l'outil (Jaune 4 ou Rouge 4), utiliser la cartouche de poudre de niveau supérieur (rouge ou noire). Si l'énergie n'est pas suffisante avec le DX 6 au réglage maximum 8 avec la cartouche de poudre titane, utiliser la cartouche noire DX 6. Le graphique suivant montre les chevauchements d'énergie des cartouches en fonction du réglage du cloueur. Pour le DX 5 et le DX 460, c'est la cartouche rouge qui offre la plage d'utilisation la plus importante.



Attache X-ALH et X-DKH 48 pour cloueur à poudre pour fixation haute de plafonds suspendus

Cloueur à poudre et choix de la cartouche

Annexe B3

Instructions de pose des attaches sans pré-perçage

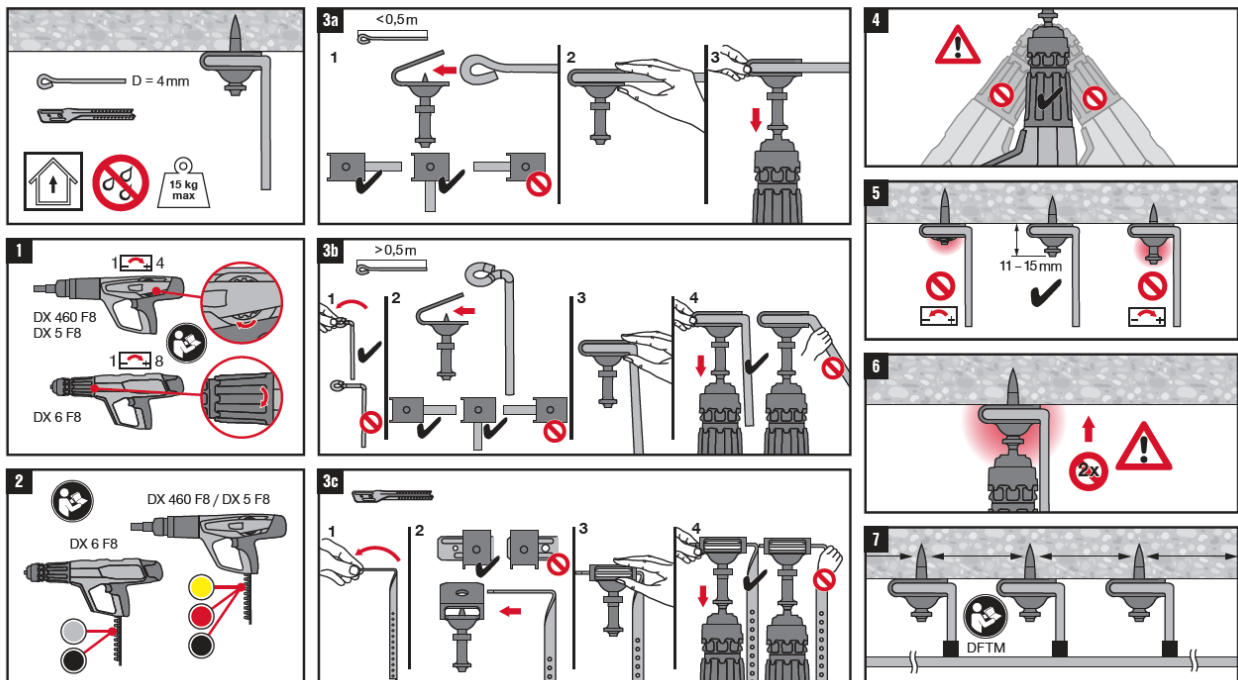
- L'attache est enfoncée directement dans le béton par le cloueur à poudre DX 6 F8, DX 5 F8 ou DX 460 F8 et la cartouche de poudre correspondante, conformément à l'Annexe B3.
- L'énergie d'entraînement doit être déterminée par un réglage fin lors d'essais, conformément à l'Annexe B3 – en fonction des caractéristiques du béton (résistance et agrégats). Un contrôle doit être effectué en mesurant l'implantation de la fixation h_{NHS} , conformément à l'Annexe B2.
- L'attache est correctement posée si la pièce intermédiaire serrée contre la surface en béton et la partie visible de la tête du clou h_{NHS} sont jointes.
- Les attaches qui ne satisfont pas la profondeur d'implantation requise ne doivent pas être mises sous charge.
- La figure suivante est un exemple d'instructions de pose fournies avec chaque boîte de attaches.

Exemple d'instructions de pose



X-SCO/N ALH37

2375337-04.2023



Attache X-ALH et X-DKH 48 pour cloueur à poudre pour fixation haute de plafonds suspendus

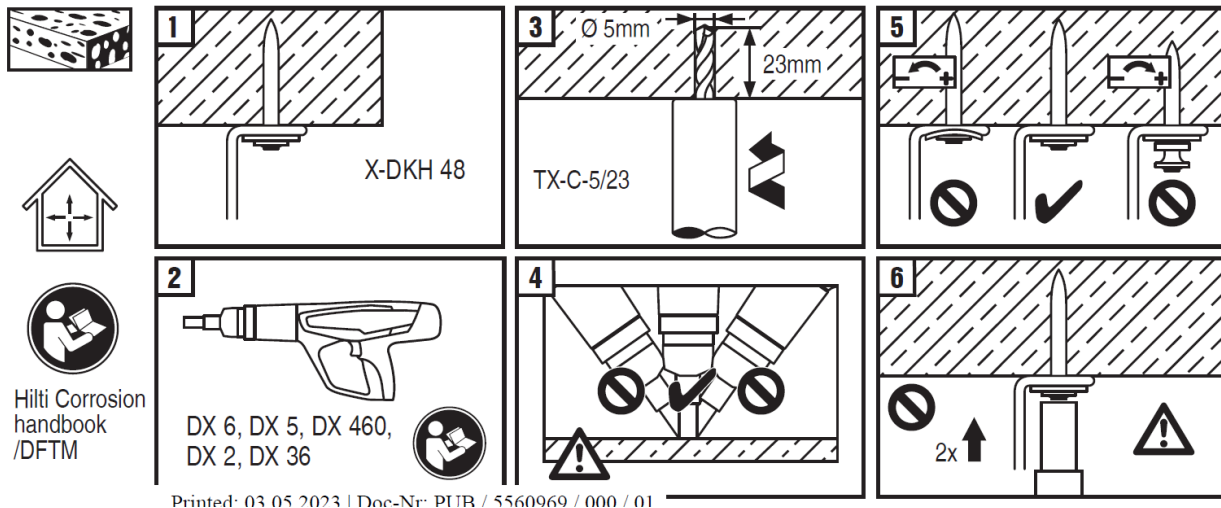
Instructions de pose des fixations sans pré-perçage

Annexe B4

Instructions de pose des fixations avec pré-perçage

- Les trous doivent être réalisés perpendiculairement à la surface du béton en utilisant une perceuse à butée conforme à l'Annexe B2. La profondeur du trou est atteinte lorsque la mèche laisse une marque visible dans la surface du béton. Le diamètre nominal et le diamètre de découpe de la mèche doivent correspondre aux valeurs indiquées à l'Annexe B2.
- Les trous doivent être positionnés de façon à ne pas endommager l'armature. Si le perçage d'un trou est abandonné, le nouveau trou doit se trouver à une distance correspondant au minimum à 2 fois la profondeur du trou abandonné.
- L'attache est enfoncée dans un trou pré-percé dans le béton par le cloueur à poudre DX 6 F8, DX 5 F8 ou DX 460 F8 et la cartouche de poudre correspondante, conformément à l'Annexe B3.
- L'énergie d'entraînement doit être déterminée par un réglage fin lors d'essais, conformément à l'Annexe B3 – en fonction des caractéristiques du béton (résistance et agrégats). Un contrôle doit être effectué en mesurant l'implantation de la fixation, conformément à l'annexe B2.
- L'attache est correctement posée si la pièce intermédiaire est serrée contre la surface en béton et la hauteur visible de la tête du clou, h_{NHS} , est conforme à l'annexe B2
- Les attaches qui ne satisfont pas à la profondeur d'implantation requise ou les attaches posées sans pré-perçage ne doivent pas être mises sous charge.
- La figure suivante est un exemple d'instructions de pose fournies avec chaque boîte de fixations.

Exemple : X-DKH 48 P8 S15



Attache X-ALH et X-DKH 48 pour cloueur à poudre pour fixation haute de plafonds suspendus

Annexe B5

Instructions de pose des fixations avec pré-perçage

Tableau 5: Valeurs caractéristiques pour la fixation et les pièces intermédiaires sans pré-perçage

X-SCH ALH 32, X-SCR M6 ALH 32, X-SCR M8 ALH 32, X-SCO/N ALH 37			
Résistance caractéristique à la traction	N_{Rk}	[kN]	0,34
Coefficient partiel ¹⁾	γ_M	[-]	1,5
Entraxe	s_{min}	[mm]	200
Distance au bord	c_{min}	[mm]	150
Déplacement dans le sens de la traction à $N_{Rk}/(\gamma_M \cdot \gamma_F)$	δ_{N0}	[mm]	< 0,1
	$\delta_{N\infty}$	[mm]	< 0,1

1) En l'absence de réglementation nationale.

Tableau 6: Valeurs caractéristiques pour la fixation X-DKH 48 P8 S15 avec pré-perçage

X-DKH 48 P8 S15			
Résistance caractéristique à la traction pour le clou seul	N_{Rk}	[kN]	2,0
Résistance caractéristique à la traction avec pièce intermédiaire ¹⁾	N_{Rk}	[kN]	1,2
Coefficient partiel ²⁾	γ_M	[-]	1,5
Entraxe	s_{min}	[mm]	100
Distance au bord	c_{min}	[mm]	150
Déplacement dans le sens de la traction à $N_{Rk}/(\gamma_M \cdot \gamma_F)$	δ_{N0}	[mm]	< 0,1
	$\delta_{N\infty}$	[mm]	< 0,1

1) Câble à œillet de diamètre 4 mm et dispositif de suspension réglable d'épaisseur nominale 1,0 à 1,2 mm

2) En l'absence de réglementation nationale.

Tableau 7: Valeurs caractéristiques pour la fixation avec la pièce intermédiaire, avec pré-perçage

X-HS M6 DKH 48 P8 S15, X-HS M8 DKH 48 P8 S15, X-HS M10 DKH 48 P8 S15, X-CC DKH 48 P8 S15			
Résistance caractéristique à la traction	N_{Rk}	[kN]	1,8
Coefficient partiel ¹⁾	γ_M	[-]	1,5
Entraxe	s_{min}	[mm]	100
Distance au bord	c_{min}	[mm]	150
Déplacement dans le sens de la traction à $N_{Rk}/(\gamma_M \cdot \gamma_F)$	δ_{N0}	[mm]	< 0,1
	$\delta_{N\infty}$	[mm]	< 0,1

1) En l'absence de réglementation nationale.

Attache X-ALH et X-DKH 48 pour cloueur à poudre pour fixation haute de plafonds suspendus

Valeurs caractéristiques et valeurs de calcul

Annexe C1

Deutsches Institut für Bautechnik

Jednostka aprobująca wyroby budowlane
i typy konstrukcji
Ośrodek Badawczy Techniki Budowlanej

Instytucja utworzona przez Rząd Federalny
i Rządy Krajów Związkowych

Upoważniona
zgodnie z Artykułem 29
Rozporządzenia
(Unii Europejskiej)
Nr 305/2011 oraz członek
EOTA (Europejskiej
Organizacji ds. Ocen
Technicznych

Członek EOTA
www.eota.eu

Europejska Ocena Techniczna

ETA-22/0587 z 24 lipca 2023r.

Tłumaczenie angielskie przygotowane przez Deutsches Institut für Bautechnik – Wersja oryginalna w języku niemieckim

Tłumaczenie z języka angielskiego na język polski przygotowane na zlecenie Hilti (Poland) Sp. z o.o.

Część ogólna

Jednostka Oceny Technicznej wydająca
niniejszą Europejską Ocena Techniczną

Nazwa handlowa wyrobu budowlanego

Rodzina produktów, do których należy wyrób
budowlany

Producent

Zakład produkcyjny

Niniejsza Europejska Ocena Techniczna
zawiera

Niniejsza Europejska Ocena Techniczna
została wydana zgodnie
z Rozporządzeniem (Unii Europejskiej)
Nr 305/2011, na podstawie

Deutsches Institut für Bautechnik

Łącznik osadzany dynamicznie Hilti ALH
oraz X-DKH 48 do montażu sufitów
podwieszanych do stropu

Łączniki osadzone dynamicznie w betonie oraz
zamocowania do zastosowań niekonstrukcyjnych
wielopunktowych

Hilti Aktiengesellschaft (Spółka Akcyjna)
Feldkircherstraße 100
9494 Schaan
KSIĘSTWO LIECHTENSTEIN

Zakład produkcyjny Hilti

14 stron w tym 3 Załączniki, które stanowią
integralną część niniejszej Oceny.

330083-04-0601, wydanie z 07/2023r.

Deutsches Institut für Bautechnik

Kolonnenstraße 30B | 10829 Berlin | NIEMCY | Telefon: +49 30 78730-0 | Faks: +49 30 78730-320 | E-mail: dibt@dibt.de | www.dibt.de

Z58411.23

8.06.01-204/22

Tłumaczenie angielskie przygotowane przez Deutsches Institut für Bautechnik
Tłumaczenie z j.angielskiego na j.polski wykonane na zlecenie Hilti (Poland) Sp. z o.o.

Niniejsza Europejska Ocena Techniczna została wydana przez Jednostkę Oceny Technicznej w jej języku oficjalnym. Tłumaczenie niniejszej Europejskiej Oceny Technicznej na inne języki musi w pełni odpowiadać oryginalnie wydanemu dokumentowi i powinno być wyraźnie oznaczone jako takowe.

Udostępnianie niniejszej Europejskiej Oceny Technicznej, włącznie z jej przesyłaniem za pomocą metod elektronicznych, jest dopuszczalne jedynie w całości. Kopiowanie części dokumentu może mieć miejsce, jednakże jedynie za pisemną zgodą wydającej go Jednostki Oceny Technicznej. Każde częściowe kopiowanie musi być wyraźnie oznaczone jako takowe.

Niniejsza Europejska Ocena Techniczna może zostać uchylona przez wydającą ją Jednostkę Oceny Technicznej, w szczególności na podstawie informacji Komisji zgodnie z treścią Artykułu 25 Paragraf 3 Rozporządzenia (Unii Europejskiej) Nr 305/2011.

Część szczegółowa

1 Opis techniczny produktu

Przedmiotowe "Łączniki osadzone dynamicznie X-ALH oraz X-DKH 48 do montażu sufitów podwieszanych do stropu" są łącznikami osadzonymi dynamicznie, wykonanymi ze stali ocynkowanej galwanicznie, są osadzone w betonie z lub bez uprzedniego nawiercenia otworów, przy użyciu osadzaków Hilti DX 5 F8, Hilti DX 460 F8 lub Hilti DX 6 F8. Łączniki są kotwione w betonie poprzez połączenie spiekane oraz kształtowe.

Łączniki osadzone dynamicznie X-ALH są montowane wraz z uchwytami wykonanymi ze stali pokrytej warstwą ocynku (X-SCH ALH32, X-SCR M6 ALH32, X-SCR M8 ALH32 oraz X-SCO/N ALH37) i są osadzone w betonie bez wstępnego nawiercenia otworów.

Łączniki osadzone dynamicznie X-DKH 48 są montowane wraz z uchwytami wykonanymi ze stali pokrytej warstwą ocynku (X-HS M6 DKH 48 P8 S15, X-HS M8 DKH 48 P8 S15, X-HS M10 DKH 48 P8 S15 oraz X-CC DKH 48 P8 S15) oraz są również dostępne jako pojedyncze łączniki z podkładką stalową (X-DKH 48 P8 S15). Łączniki osadzone dynamicznie X-DKH 48 są osadzone w betonie po wstępnym nawierceniu otworu.

Opis produktu został podany w Załączniku A.

2 Wyszczególnienie zamierzonego stosowania wyrobu zgodnie ze stosownym Europejskim Dokumentem Oceny

Właściwości użytkowe podane w Rozdziale 3 obowiązują wyłącznie wtedy, gdy łącznik jest stosowany zgodnie ze specyfikacjami i warunkami podanymi w Załączniku B.

Weryfikacja i metody oceny, na których oparta jest niniejsza Europejska Ocena Techniczna uwzględniają założenie, że okres użytkowania łączników będzie wynosił przynajmniej 50 lat. Wskazania dotyczące okresu użytkowania nie mogą być interpretowane jako gwarancja udzielona przez producenta, a jedynie jako przesłanki mające pomóc w wyborze odpowiedniego produktu spełniającego oczekiwania z punktu widzenia ekonomicznie optymalnego czasu eksploatacji wykonanych robót.

3 Właściwości użytkowe wyrobu oraz metody zastosowane do ich oceny

3.1 Nośność i stateczność (Podstawowe wymaganie 1)

Zasadnicze charakterystyki	Właściwości użytkowe
Wartości charakterystyczne nośności oraz przemieszczeń	Patrz→ Załącznik B2 oraz C1

3.2 Bezpieczeństwo pożarowe (Podstawowe wymaganie 2)

Zasadnicze charakterystyki	Właściwości użytkowe
Reakcja na działanie ognia	Klasa A1
Odporność ogniowa	Nie określono charakterystyki

3.3 Trwałość

Zasadnicze charakterystyki	Właściwości użytkowe
Trwałość	Patrz→ Załącznik B1

Tłumaczenie angielskie przygotowane przez Deutsches Institut für Bautechnik
Tłumaczenie z j.angielskiego na j.polski wykonane na zlecenie Hilti (Poland) Sp. z o.o.

4 Zastosowany system oceny i weryfikacji stałości właściwości użytkowych (AVCP) oraz informacje nt. podstawy prawnej

Zgodnie z Europejskim Dokumentem Oceny Nr 330083-04-0601, właściwy europejski akt prawny to: 1997/463/EC (EU).

Zastosowanie ma system: 2+

5 Szczegóły techniczne konieczne do wdrożenia systemu oceny i weryfikacji stałości właściwości użytkowych (AVCP) zgodnie z właściwym Europejskim Dokumentem Oceny

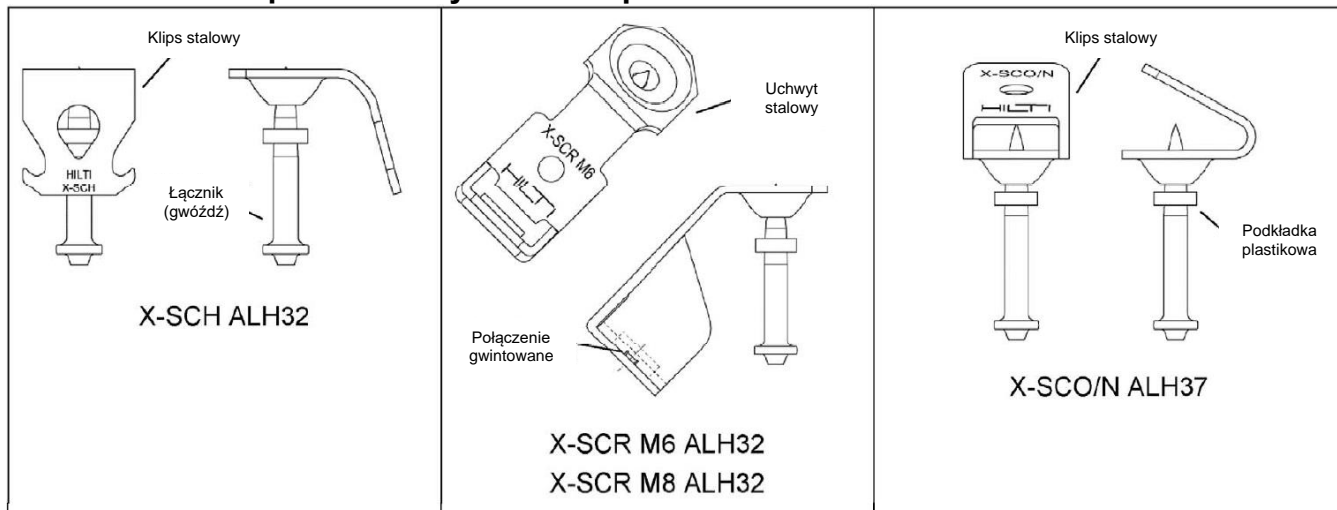
Szczegóły techniczne konieczne do wdrożenia systemu oceny i weryfikacji stałości właściwości użytkowych (AVCP) są zawarte w planie kontroli przechowywanym w Deutsches Institut für Bautechnik.

Dokument wydany w Berlinie 24 lipca 2023r. przez Deutsches Institut für Bautechnik

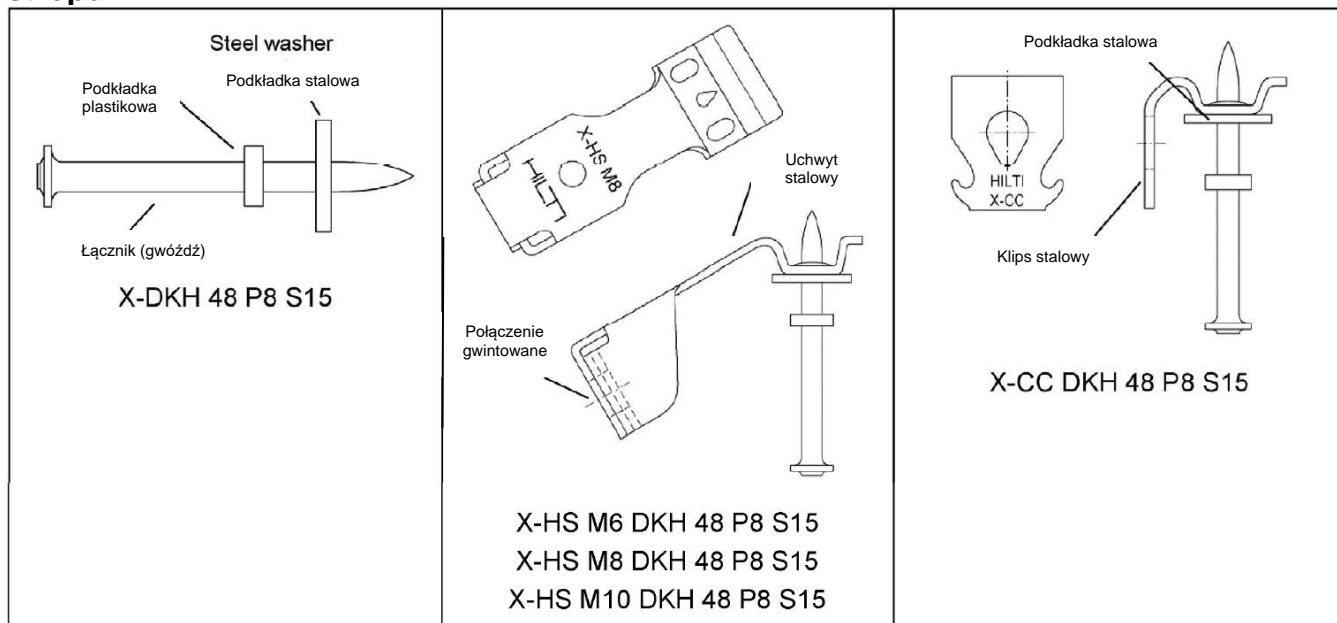
Inż. dyplomowany Beatrix Wittstock
Kierownik Sekcji

uwierzytelniony przez:
Baderschneider

Łącznik osadzany dynamicznie X-ALH bez wstępnego wiercenia z uchwytami do montażu sufitów podwieszanych do stropu



Łącznik osadzany dynamicznie X-DKH 48 ze wstępnym nawierceniem jako łącznik pojedynczy oraz zmontowany z uchwytami do montażu sufitów podwieszanych do stropu

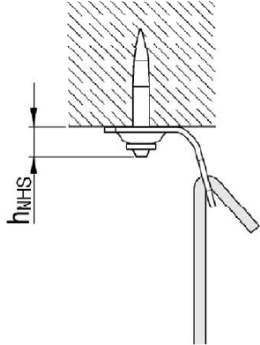
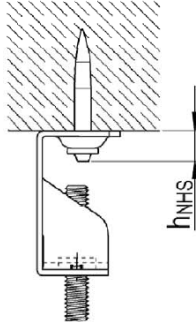
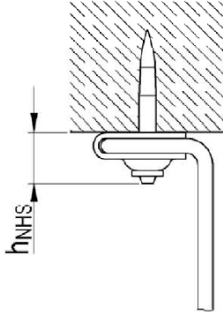
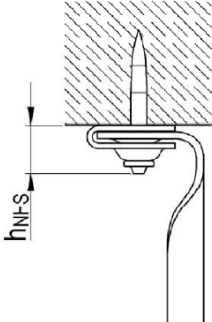
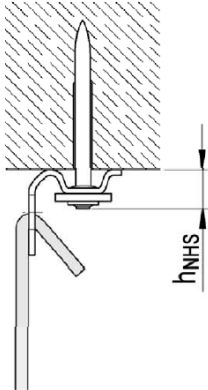
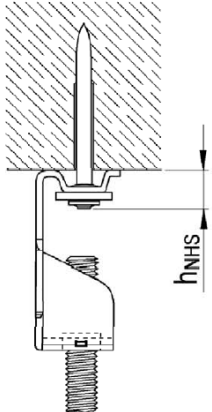
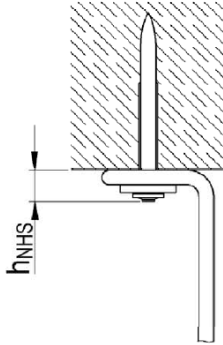
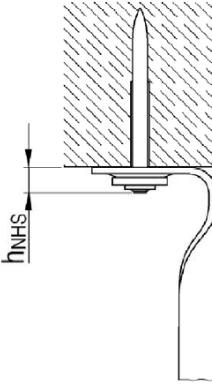


Łączniki osadzane dynamicznie X-ALH oraz X-DKH 48 do montażu sufitów podwieszanych do stropu

Produkt

Załącznik A1

Warunki montażu

 <p>X-SCH ALH32 do połączenia z wieszakami hakowymi</p>	 <p>X-SCR M6/M8 ALH32 do połączenia z prętem gwintowanym</p>	 <p>X-SCO/N ALH37 do połączenia z drutem oczkowym (d = 4 mm)</p>	 <p>X-SCO/N ALH37 do połączenia z wieszakiem noniuszowym</p>
 <p>X-CC DKH 48 P8 S15 do połączenia z prętem wieszakami hakowymi</p>	 <p>X-HS M6/M8/M10 DKH 48 P8 S15 do połączenia z prętem gwintowanym</p>	 <p>X-DKH 48 P8 S15 do połączenia z drutem oczkowym (d = 4 mm)</p>	 <p>X-DKH 48 P8 S15 do połączenia z wieszakiem noniuszowym</p>

Łączniki osadzone dynamicznie X-ALH oraz X-DKH 48 do montażu sufitów podwieszanych do stropu

Warunki montażu

Załącznik A2

Wymiary łącznika osadzanego dynamicznie X-ALH bez wstępnego nawiercenia z uchwytemi do montażu sufitów podwieszanych do stropu

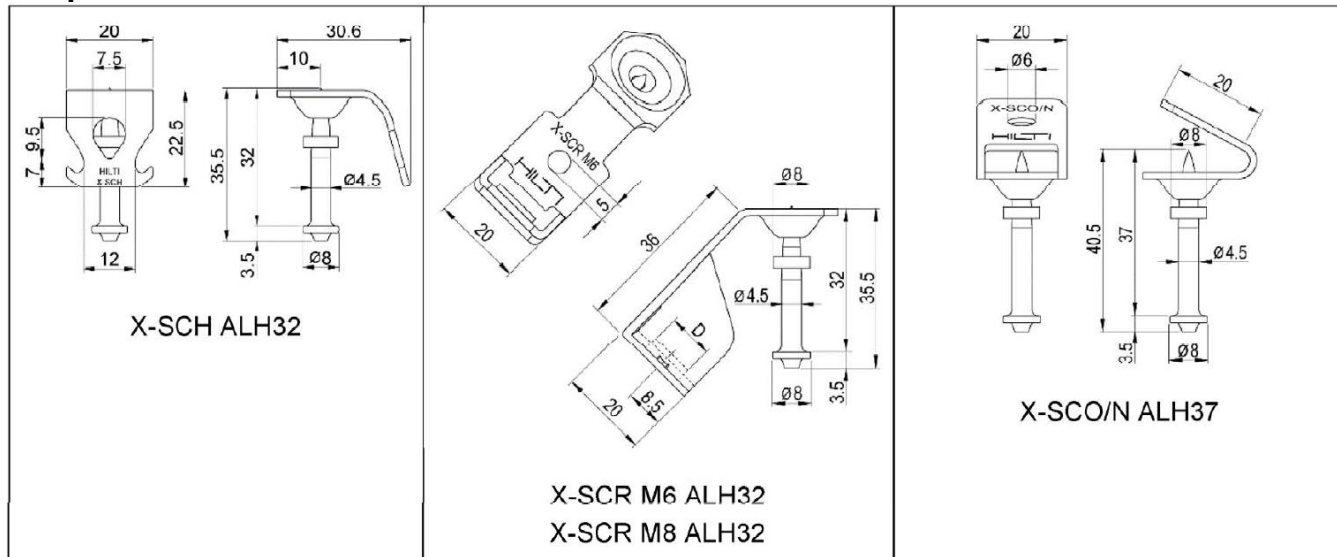


Tabela 1: Wymiary oraz materiały

Łącznik osadzany dynamicznie oraz uchwyt		X-SCH ALH32	X-SCR M6 ALH32 X-SCR M8 ALH32	X-SCO/N ALH37
Długość trzpienia łącznika	[mm]	32,0		37,0
Całkowita długość łącznika L	[mm]	35,5		40,5
Średnica trzpienia łącznika	[mm]	4,5		
Średnica łba łącznika	[mm]	8,0		
Materiał łącznika	[-]	Stal węglowa hartowana z rdzeniem o twardości 58 HRC		
Powłoka łącznika	[-]	Powłoka cynku o gr. $\geq 5 \mu\text{m}$		
Grubość blachy uchwytu	[mm]	1,5		
Materiał oraz powłoka łącznika	[-]	S280GD+Z140 wg. normy EN 10346:2015		
Podkładka plastikowa ¹⁾	[-]	Średnica = 8 mm, propylen		

¹⁾ Podkładka plastikowa stosowana wyłącznie do wycentrowania łącznika w prowadnicy osadzaka w trakcie montażu.

Łączniki osadzane dynamicznie X-ALH oraz X-DKH 48 do montażu sufitów podwieszanych do stropu

Wymiary oraz materiały – Łączniki bez wstępnego nawiercenia otworów

Załącznik A3

Wymiary łącznika osadzanego dynamicznie X-DKH 48 ze wstępny nawierceniem, jako łącznika pojedynczego oraz zmontowanego z uchwytemi do montażu sufitów podwieszanych do stropu

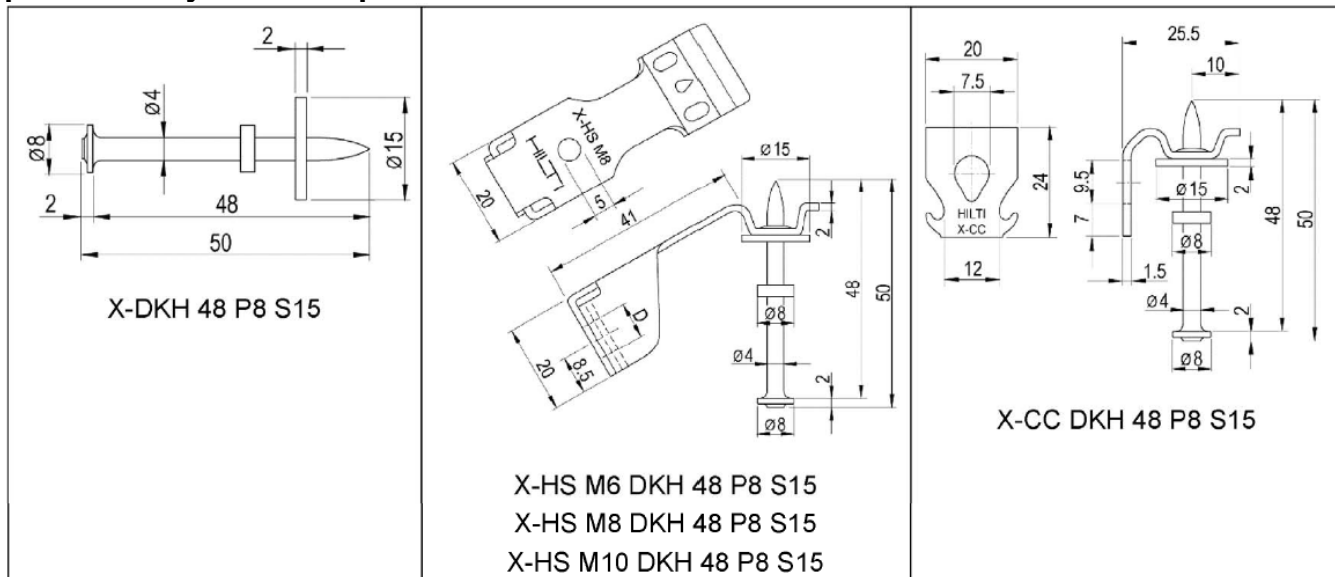


Tabela 2: Wymiary oraz materiały

Łącznik osadzany dynamicznie oraz uchwyt		X-DKH 48 P8 S15	X-HS M6 DKH 48 P8 S15 X-HS M8 DKH 48 P8 S15 X-HS M10 DKH 48 P8 S15	X-CC DKH 48 P8 S15
		Długość trzpienia łącznika	[mm]	
Całkowita długość łącznika L	[mm]		35,5	40,5
Średnica trzpienia łącznika	[mm]		4,5	
Średnica łba łącznika	[mm]		8,0	
Materiał łącznika	[-]	Stal węglowa hartowana z rdzeniem o twardości 58 HRC		
Powłoka łącznika	[-]	Powłoka ocynku o gr. $\geq 5 \mu\text{m}$		
Średnica stalowej podkładki	[mm]		15,0	
Grubość stalowej podkładki	[mm]		2,0	
Materiał stalowej podkładki	[-]	DC 01 C390 według normy EN 10139:2016+A1:2020		
Powłoka stalowej podkładki	[-]	Powłoka ocynku o gr. $\geq 10 \mu\text{m}$		
Grubość blachy uchwytu	[mm]	-	1,5	
Materiał oraz powłoka łącznika	[-]	-	DX 51D+ZA 130 wg. EN10346:2015	HC300LA+ZE75/75 wg. EN10268:2006+A1:2013
Podkładka plastikowa ¹⁾	[-]	Średnica = 8 mm, propylen		

¹⁾ Podkładka plastikowa stosowana wyłącznie do wycentrowania łącznika w prowadnicy osadzaka w trakcie montażu.

Łączniki osadzane dynamicznie X-ALH oraz X-DKH 48 do montażu sufitów podwieszanych do stropu

Wymiary oraz materiały – Łączniki ze wstępny nawierceniem otworów

Załącznik A4

Szczegóły techniczne zamierzonego zastosowania

Przedmiotowe łączniki oraz uchwyty są przeznaczone do zastosowań wielopunktowych niekonstrukcyjnych, w szczególności do stosowania jako mocowania sufitów podwieszonych do stropu.

Zamocowania są poddawane:

- Obciążeniom rozciągającym statycznym i quasi-statycznym.

Materiały podłoża:

- Zagęszczony zbrojony lub niezbrojony beton o standardowym ciężarze bez włókien zgodny z normą EN 206-1:2000.
- Klasy wytrzymałości betonu od C20/25 do C40/50 zgodne z normą EN 206-1:2000 dla łączników bez wstępnego wiercenia otworów.
- Klasy wytrzymałości betonu od C20/25 do C50/60 zgodne z normą EN 206-1:2000 dla łączników z wstępnym wierceniem otworów.
- Beton zarysowany oraz beton niezarysowany.

Warunki stosowania (warunki środowiskowe):

- Konstrukcje poddawane oddziaływaniu warunków suchych.

Projektowanie:

- Zakotwienia (zamocowania) muszą być projektowane przez nadzorem inżyniera doświadczonego w zakotwieniach oraz robotach betonowych.
- Zakotwienia muszą być projektowane zgodnie z normą EN 1992-4:2018, metoda C.
- Zamocowania bez wstępnego nawiercenia (Załącznik A3) muszą być stosowane wyłącznie do zastosowań wielopunktowych o charakterze niekonstrukcyjnym, które są opisane poniższym opisem:
 - Ilość punktów mocowań $n_1 \geq 4$, ilość zakotwień przypadająca na punkt mocowania $n_2 = 2$ oraz obliczeniowa wartość oddziaływań przypadających na punkt mocowania $N_{ED,lim} \leq 0,6$ kN
- Zamocowania ze wstępnym nawierceniem (Załącznik A4) muszą być stosowane wyłącznie do zastosowań wielopunktowych o charakterze niekonstrukcyjnym, które są opisane poniższym opisem:
 - Ilość punktów mocowań $n_1 \geq 4$, ilość zakotwień przypadająca na punkt mocowania $n_2 \geq 1$ oraz obliczeniowa wartość oddziaływań przypadających na punkt mocowania $N_{ED,lim} \leq 3,0$ kN lub
 - Ilość punktów mocowań $n_1 = 3$, ilość zakotwień przypadająca na punkt mocowania $n_2 \geq 1$ oraz obliczeniowa wartość oddziaływań przypadających na punkt mocowania $N_{ED,lim} \leq 2,0$ kN
- Projektowanie zamocowania odbywa się tak, że w przypadku nadmiernego wysunięcia się (poślizgu) lub zniszczenia jednego z łączników obciążenie może być przekazane na sąsiednie łączniki bez znaczącego naruszenia wymagań dotyczących uchwytu (elementu mocowanego) w stanie granicznym użyteczności oraz w stanie granicznym nośności.

Montaż:

- Montaż łącznika może być przeprowadzony wyłącznie przez odpowiednio wykwalifikowany personel oraz pod odpowiednim nadzorem osoby odpowiedzialnej za kwestie techniczne na budowie.

Łączniki osadzone dynamicznie X-ALH oraz X-DKH 48
do montażu sufitów podwieszanych do stropu

Szczegóły techniczne zamierzonego zastosowania

Załącznik B1

Tabela 3: Łączniki bez wstępnego nawiercenia: Parametry montażowe

Łącznik osadzany dynamicznie oraz uchwyt		X-SCH ALH32	X-SCR M6 ALH32 X-SCR M8 ALH32	X-SCO/N ALH37
Minimalna klasa wytrzymałości betonu	[-]	C20/25		
Maksymalna klasa wytrzymałości betonu	[-]	C40/50		
Czynna głębokość zakotwienia h_{ef}	[mm]	od 25,5 do 29,5		
Całkowita grubość uchwytu t_{fix}	[mm]	6,3	11,8	
Wielkość wystawiania główki gwoźdźcia h_{NHS}	[mm]	od 6,0 do 10,0		od 11,0 do 15,0
Minimalna grubość h_{min} elementu betonowego	[mm]	80		

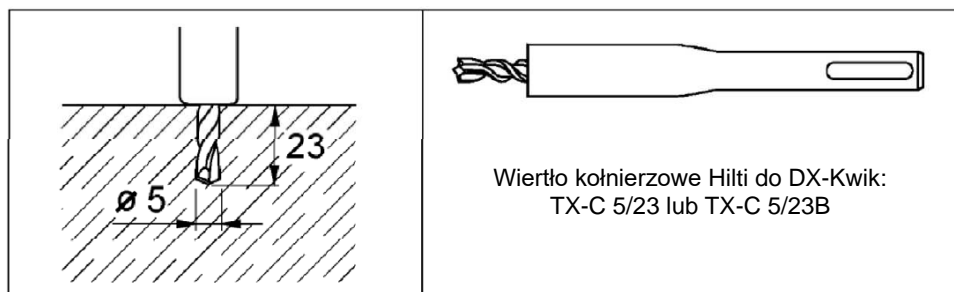
Tabela 4: Łączniki ze wstępnym nawierceniem: Parametry montażowe

Łącznik osadzany dynamicznie oraz uchwyt		X-DKH 48 P8 S15	X-HS M6/M8/M10 DKH 48 P8 S15	X-CC DKH 48 P8 S15
Minimalna klasa wytrzymałości betonu	[-]	C20/25		
Maksymalna klasa wytrzymałości betonu	[-]	C50/60		
Nominalna średnica wiertła	[mm]	5		
Średnica tnąca d_{cut} wiertła	[mm]	5,4		
Głębokość wstępnego nawiercenia	[mm]	23		
Czynna głębokość zakotwienia h_{ef}	[mm]	od 40,0 do 44,0		
Całkowita grubość uchwytu t_{fix}	[mm]	(1)	7,0	
Wielkość wystawiania główki gwoźdźcia h_{NHS}	[mm]	(2)	od 6,0 do 10,0	
Minimalna grubość h_{min} elementu betonowego	[mm]	100		

(1) w przypadku drutu oczkowego: 4 mm, w przypadku wieszaka noniuszowego: od 1 do 3 mm

(2) montaż licujący: w przypadku drutu oczkowego: 8 - 9 mm, w przypadku wieszaka noniuszowego: od 4 do 7 mm (przy h_{ef} maksymalnie do 46 mm)

Wstępne nawiercanie



Łączniki osadzone dynamicznie X-ALH oraz X-DKH 48
do montażu sufitów podwieszanych do stropu

Klasy wytrzymałości betonu oraz parametry montażowe

Załącznik B2

Narzędzia do osadzania oraz ładunki 6.8/11M	
DX 5 F8, DX 460 F8	DX 6 F8
	
Tłok: X-5-460-P8 lub X-6-5-P8 Prowadnica kołka: X-5-460-F8	Tłok: X-6-5-P8 Prowadnica kołka: X-6-F8
	
Pokrętko na osadzaku pozwalające na regulację energii potrzebnej do osadzania: Ustawienie 1: Energia minimalna Ustawienie 2: Energia maksymalna	Pokrętko na osadzaku pozwalające na regulację energii potrzebnej do osadzania: Ustawienie 1: Energia minimalna Ustawienie 8: Energia maksymalna
	
Żółty: o niskiej średniej mocy (skala energii 4) Czerwony: o średnio dużej mocy (skala energii 6) Czarny: o bardzo dużej mocy (skala energii 7)	DX 6 ładunek czerwony (o średnio dużej mocy - skala energii 6) magazynkowany w tytanowym plastikowym pasku DX 6 ładunek czarny (o bardzo wysokiej mocy - skala energii 7)
Zalecane ładunki	
Łączniki bez wstępnego nawiercania	Łączniki z wstępnym nawiercaniem
DX 5 oraz DX 460: C20/25 – C25/30: żółty lub czerwony C30/37 – C40/50: czerwony lub czarny DX 6: C20/25 – C40/50: DX 6 tytanowy ładunek	DX 5 oraz DX 460: C20/25 – C30/37: żółty lub czerwony C35/45 – C50/60: czerwony lub czarny DX 6: C20/25 – C50/50: DX 6 tytanowy ładunek
<p>Łączniki osadzone dynamicznie (przy użyciu nabożów do osadzaka) muszą być osadzone przy zachowaniu wartości odstawiania główki gwoźdźcia h_{HNS} podanych w Załączniku B2. Energia osadzania jest regulowana na osadzaku na podstawie osadzeń próbnych. Jeśli ustawiona energia nie jest wystarczająca dla osadzaka DX 5 (lub DX 460) przy maksymalnych ustawieniach narzędzia (Żółty 4 lub Czerwony 4), należy zastosować kolejny ładunek o większej mocy (Czerwony lub Czarny). Jeśli ustawiona energia nie jest wystarczająca dla osadzaka DX 6 przy maksymalnym ustawieniu 8 narzędzia z tytanowym ładunkiem, konieczne jest użycie Czarnego ładunku DX 6. Poniższy wykres przedstawia nakładanie się zakresów energii poszczególnych ładunków dla poszczególnych narzędzi. Dla osadzaka DX 5 oraz DX 460, Czerwony ładunek oferuje najszerszy zakres klas betonu.</p>	
	
	
Łączniki osadzone dynamicznie X-ALH oraz X-DKH 48 do montażu sufitów podwieszanych do stropu	Załącznik B3
Narzędzia do osadzania oraz zakresy ładunków	

Instrukcja stosowania dla łączników bez wstępnego nawiercania

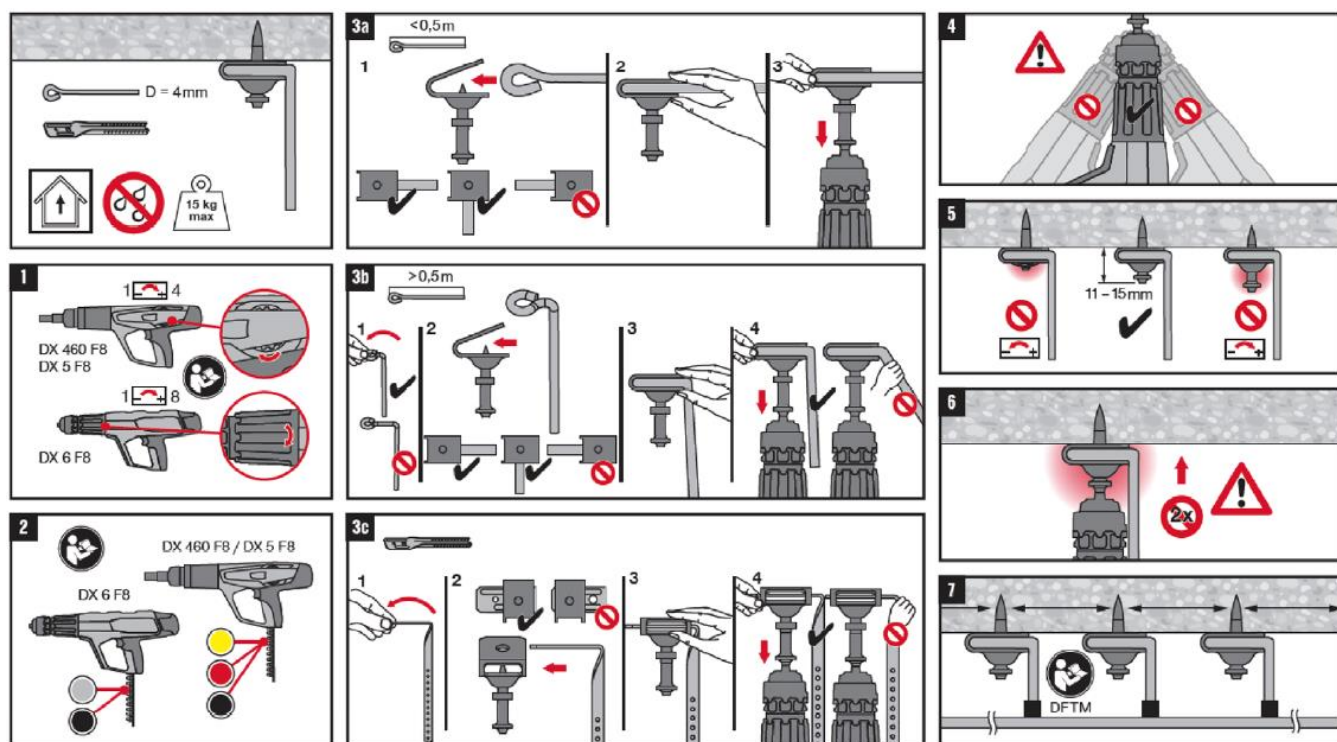
- Przedmiotowy łącznik osadzany dynamicznie jest osadzany bezpośrednio w betonie przy użyciu osadzaków DX 6 F8, DX 5 F8 lub DX 460 F8 oraz odpowiednich nabojów do osadzaka według Załącznika B3.
- Energię osadzania należy określić przez odpowiednią nastawę w trakcie wykonywania osadzeń próbnych zgodnie z Załącznikiem B3 – w odniesieniu do charakterystyk betonu (np. klasa wytrzymałości betonu, kruszywo betonu). Należy przeprowadzić kontrolę poprzez pomiar odstawania główki gwoździa h_{NHS} zgodnie z Załącznikiem B2.
- Używany osadzak jest prawidłowo ustawiony, jeśli mocowany element został dociśnięty do powierzchni betonu oraz zachowane jest wymagane odstawanie główki gwoździa h_{NHS} .
- Przedmiotowe łączniki osadzone dynamicznie, które nie spełniają warunku wymaganej głębokości osadzenia nie mogą być obciążone.
- Poniższy rysunek obrazuje przykład instrukcji stosowania, która jest dostarczana w każdym opakowaniu łączników.

Przykładowa instrukcja stosowania



X-SCO/N ALH37

2375337-04.2023



Łączniki osadzone dynamicznie X-ALH oraz X-DKH 48
do montażu sufitów podwieszanych do stropu

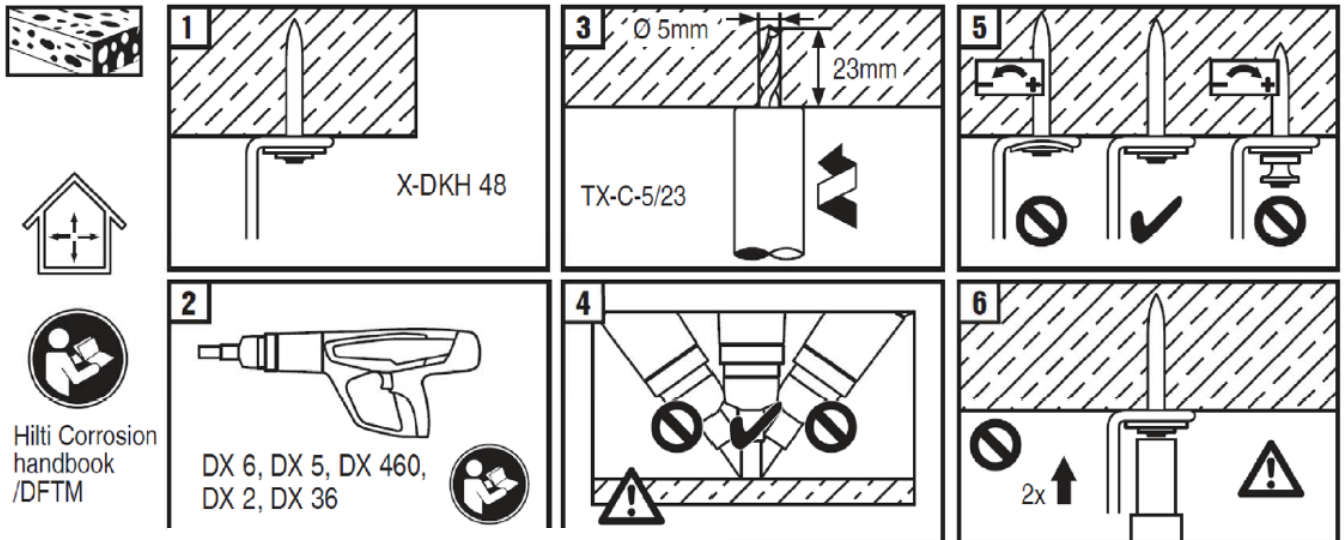
Załącznik B4

Instrukcja stosowania dla łączników bez wstępnego nawiercenia otworu

Instrukcja stosowania dla łączników ze wstępnym nawiercaniem

- Otwory muszą być wywiercone prostopadle do powierzchni betonu przy użyciu odpowiedniego wiertła z ogranicznikiem głębokości wiercenia według Załącznika B2. Zadana głębokość otworu jest osiągnięta, kiedy wiertło pozostawi widoczny znak na powierzchni betonu. Nominalna średnica wiertła oraz średnica tnąca wiertła muszą być zgodne z wartościami podanymi w Załączniku B2.
- Lokalizowanie wierconych otworów musi się odbyć bez uszkodzania zbrojenia. W przypadku porzuconych wywierconych otworów nowy otwór musi być wywiercony w odległości równej przynajmniej dwukrotnej głębokości porzuconego otworu. W przypadku otworów wierconych pionowo w dół konieczne jest czyszczenie otworów.
- Przedmiotowy łącznik osadzany dynamicznie jest osadzany w wywierconym wcześniej otworze przy użyciu osadzaków DX 6 F8, DX 5 F8 lub DX 460 F8 oraz odpowiednich naboju do osadzaka według Załącznika B3.
- Energię osadzania należy określić przez odpowiednią nastawę w trakcie wykonywania osadzeń próbnych zgodnie z Załącznikiem B3 – w odniesieniu do charakterystyk betonu (np. klasa wytrzymałości betonu, kruszywo betonu). Należy przeprowadzić kontrolę poprzez pomiar odstawanania główki gwoźdźca h_{NHS} zgodnie z Załącznikiem B2.
- Używany osadzak jest prawidłowo ustawiony, jeśli mocowany element został dociśnięty do powierzchni betonu oraz zachowane jest wymagane odstawanie główki gwoźdźca h_{NHS} .
- Przedmiotowe łączniki osadzone dynamicznie, które nie spełniają warunku wymaganej głębokości osadzenia nie mogą być obciążone.
- Poniższy rysunek obrazuje przykład instrukcji stosowania, która jest dostarczana w każdym opakowaniu łączników.

Przykład dla X-DKH 48 P8 S15



Wydrukowano 03.05.2023r. | Nr dokumentu PUB / 5560969 / 000 / 01

Łączniki osadzone dynamicznie X-ALH oraz X-DKH 48
do montażu sufitów podwieszanych do stropu

Załącznik B5

Instrukcja stosowania dla łączników ze wstępnym nawierceniem otworu

Tabela 5: Wartości charakterystyczne dla łączników i uchwytów bez wstępnego nawiercenia

X-SCH ALH32, X-SCR M6 ALH32, X-SCR M8 ALH32, X-SCO/N ALH37			
Charakterystyczna nośność na rozciąganie	N_{Rk}	[kN]	0,34
Częściowy współczynnik bezpieczeństwa ¹⁾	γ_M	[-]	1,5
Rozstaw łączników	s_{min}	[mm]	200
Odległość łączników od krawędzi	c_{min}	[mm]	150
Przesunięcie w kierunku rozciągania dla $N_{Rk}/(\gamma_M \cdot \gamma_F)$	δ_{N0}	[mm]	< 0,1
	$\delta_{N\infty}$	[mm]	< 0,1

¹⁾ W przypadku braku przepisów krajowych.

Tabela 6: Wartości charakterystyczne dla łącznika X-DKH 48 P8 S15 ze wstępnym nawierceniem

X-DKH 48 P8 S15			
Charakterystyczna nośność na rozciąganie – dla pojedynczego łącznika bez uchwytu	N_{Rk}	[kN]	2,0
Charakterystyczna nośność na rozciąganie z uchwytem ¹⁾	N_{Rk}	[kN]	1,2
Częściowy współczynnik bezpieczeństwa ²⁾	γ_M	[-]	1,5
Rozstaw łączników	s_{min}	[mm]	200
Odległość łączników od krawędzi	c_{min}	[mm]	150
Przesunięcie w kierunku rozciągania dla $N_{Rk}/(\gamma_M \cdot \gamma_F)$	δ_{N0}	[mm]	< 0,1
	$\delta_{N\infty}$	[mm]	< 0,1

¹⁾ Drułu oczkowy o średnicy 4 mm oraz wieszak noniuszowy o nominalnej grubości blachy 1,0 do 1,2 mm.

²⁾ W przypadku braku przepisów krajowych.

Tabela 7: Wartości charakterystyczne dla łączników oraz uchwytów ze wstępnym nawierceniem

X-HS M6 DKH 48 P8 S15, X-HS M8 DKH 48 P8 S15, X-HS M10 DKH 48 P8 S15, X-CC DKH 48 P8 S15			
Charakterystyczna nośność na rozciąganie	N_{Rk}	[kN]	1,8
Częściowy współczynnik bezpieczeństwa ¹⁾	γ_M	[-]	1,5
Rozstaw łączników	s_{min}	[mm]	100
Odległość łączników od krawędzi	c_{min}	[mm]	150
Przesunięcie w kierunku rozciągania dla $N_{Rk}/(\gamma_M \cdot \gamma_F)$	δ_{N0}	[mm]	< 0,1
	$\delta_{N\infty}$	[mm]	< 0,1

¹⁾ W przypadku braku przepisów krajowych.

Łączniki osadzone dynamicznie X-ALH oraz X-DKH 48 do montażu sufitów podwieszanych do stropu	Załącznik C1
Wartości charakterystyczne oraz wartości obliczeniowe	